

PACK WC EUREKA

Pack WC complet

Le pack WC gain de place et tout confort

- Cuvette courte 100 % carénée et sans bride
- Gain de place : structure et cuvette compactes
- Abattant : déclinable et fermeture ralentie
- Robinet flotteur silencieux et réglable

UTILISATION

- ✓ Installation sur sol porteur
- ✓ Résistant à une charge de **400kg**, autoportant
- ✓ Commande par le dessus à double volume

CARACTÉRISTIQUES

Cuvette

- Cuvette courte suspendue 100% carénée, sans bride
- Aucun recoin pour éviter la prolifération des germes et bactéries et pour faciliter le nettoyage : hygiène accrue
- Design contemporain, finition blanche

Abattant Premium

- Thermodur : inrayable et antibactérien
- Abattant blanc avec design à la forme D
- Fermeture ralentie : silencieux, évite le contact avec la cuvette lors de la fermeture
- Déclinable : facilité de nettoyage et d'entretien
- Fixation par le dessus : montage rapide

Commande

- Plaque de commande 800 Blanche
- Commande sur le dessus à double volume, mécanique à actionnement facile
- Effort d'actionnement inférieur à 20 newtons



**CUVETTE COURTE
100% CARÉNÉE
& SANS BRIDE**



RESPECT DE L'EAU

DESIGN
MODERNE





Plaque de commande
800 Blanche

Structure autoportante

- Double structure en acier renforcé, réglable en hauteur sur 100 mm
- Entièrement traité anti-corrosion
- Faible hauteur : 80 cm, s'installe dans des toilettes de dimensions standard ou réduites
- Installation sur sol porteur
- Résistant à 400 kg

Réservoir de chasse

- Réservoir isolé, pré-réglé 3/6L, anti condensation
- Mécanisme, double volume , pré-réglé d'usine en 3/6 L
- Robinet flotteur  95L silencieux

Habillage

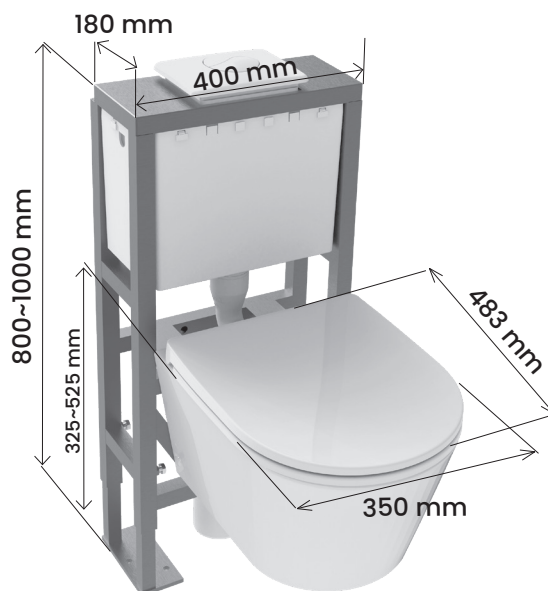
- Non fourni : Épaisseur totale comprise entre 20 et 60 mm sur le dessus, entre 20 et 100 mm en façade

Accessoires fournis

- Évacuation coudée orientable Ø100 mm mâle en PVC à coller



PIPE D'ÉVACUATION
ORIENTABLE EN PVC



| | Référence | Gencod | Conditionnement | Colisage | |
|----------------|------------|---------------|-----------------|----------|-------------------------------------|
| | | | | Nb | L. x p. x h. (mm) |
| Pack WC Eureka | 31 1751 15 | 3247230087044 | Carton | 2 | 1140 x 395 x 185 405 x 440 x 575 |

RESPECT DE L'EAU