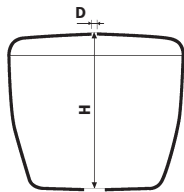


# I - PRÉPARATION DU MÉCANISME



Ne pas utiliser  
de pâtes à joint



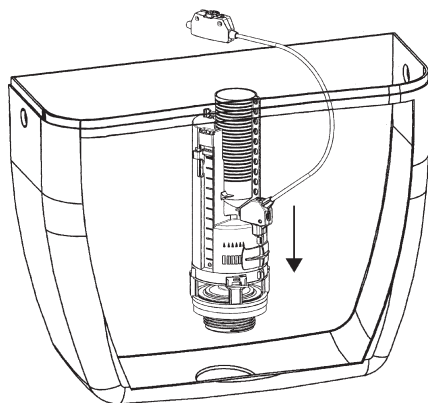
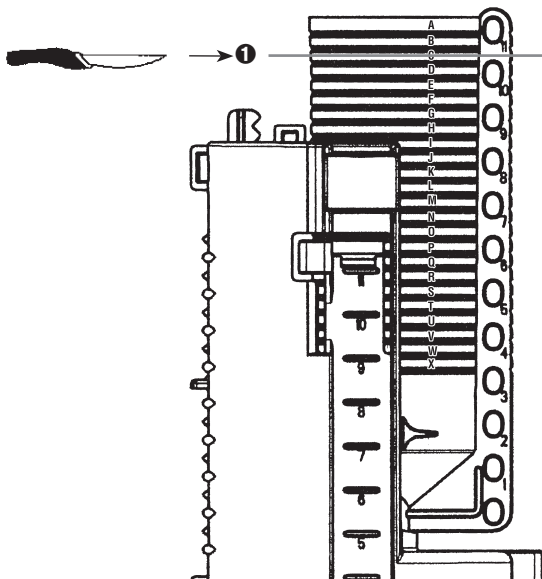
Mesurer le réservoir

- H (du dessus du couvercle au fond intérieur du réservoir)
- D (diamètre du trou de couvercle)

① Couper si nécessaire la surverse (k)  
selon le tableau

② Devisser l'écrou de bonde (f)

Hauteur H du réservoir		Recoupe de la surverse
Diamètre D du trou de couvercle de 18 à 37 mm et 45 à 50 mm	Diamètre D du trou de couvercle de 38 à 44 mm	couper entre
> 332 mm	> 350 mm	ne pas couper
327 à 332	345 à 350	A et B
322 à 326	340 à 344	B et C
317 à 321	335 à 339	C et D
312 à 316	330 à 334	D et E
307 à 311	325 à 329	E et F
302 à 306	320 à 324	F et G
297 à 301	315 à 319	G et H
292 à 296	310 à 314	H et I
287 à 291	305 à 309	I et J
282 à 286	300 à 304	J et K
277 à 281	295 à 299	K et L
272 à 276	290 à 294	L et M



## II - MISE EN PLACE

Positionner le mécanisme dans le réservoir.

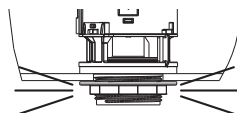
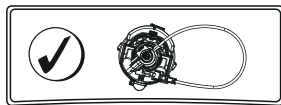
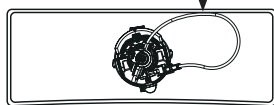
Visser à la main l'écrou de bonde (f) jusqu'au contact de la  
céramique.

Si nécessaire visser d'un quart de tour supplémentaire  
(maxi) à l'aide de la clé spécifique.

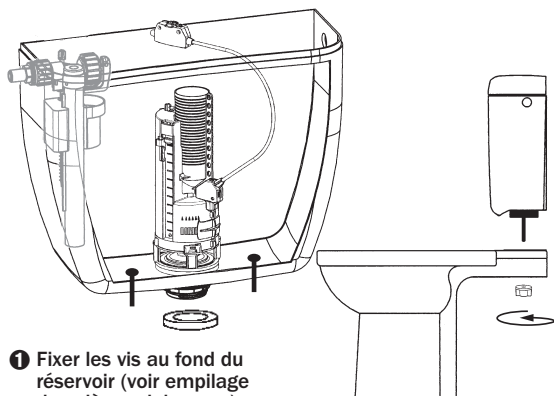
NB : Un serrage excessif peut entraîner  
une détérioration du mécanisme qui ne serait pas couverte  
par la garantie.



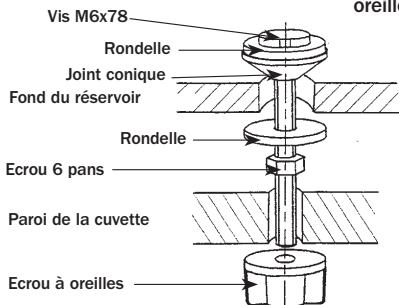
Le câble de doit pas être sous contrainte, ni en  
contact avec les parois du réservoir



## III - ASSEMBLAGE CUVETTE RÉSERVOIR

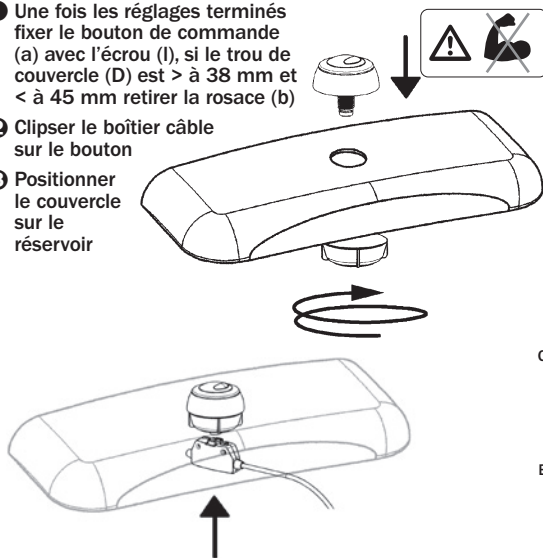


- 1 Fixer les vis au fond du réservoir (voir empilage des pièces ci-dessous)
- 2 Positionner le joint mousse (g) sur l'écrou (f)
- 3 Positionner le réservoir sur la cuvette et le fixer à l'aide des écrous à oreilles



## V - MISE EN PLACE DU BOUTON

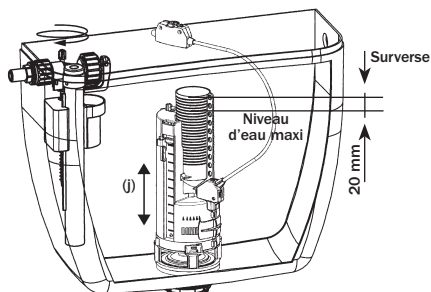
- 1 Une fois les réglages terminés fixer le bouton de commande (a) avec l'écrou (l), si le trou de couvercle (D) est  $>$  à 38 mm et  $<$  à 45 mm retirer la rosace (b)
- 2 Clipser le boîtier câble sur le bouton
- 3 Positionner le couvercle sur le réservoir



## IV - RÉGLAGE NIVEAUX D'EAU

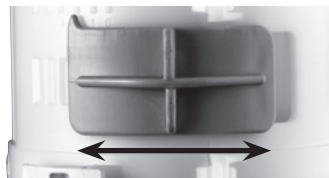
Après avoir raccorder votre robinet flotteur au réseau d'eau, ouvrir le robinet d'arrêt et régler le niveau de la grande chasse à l'aide du robinet flotteur (voir au dos).

NB : Le niveau d'eau maxi doit se trouver à 20 mm en dessous du tube de surverse (k)



Pour régler le niveau d'eau de la petite chasse, faire coulisser le curseur (j). Immerger le curseur de 40 mm.

NB : Plus le curseur est proche de 18, plus la quantité d'eau chassée sera importante.



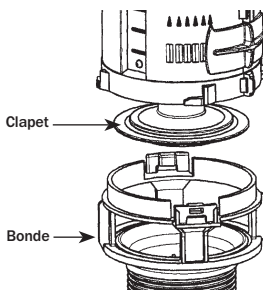
Dans certains cas (rares) pour assurer un nettoyage plus efficace il faut augmenter le niveau d'eau résiduel (quantité d'eau restante après la grande chasse). Pour cela déplacer l'obturateur (d) vers la gauche (plus l'obturateur est ouvert plus le résiduel augmente).

NB : Augmenter le résiduel diminue le volume d'eau chassé. Si nécessaire régler à nouveau le niveau d'eau maxi à l'aide du robinet flotteur.

## VI - MAINTENANCE

Changement du clapet d'étanchéité

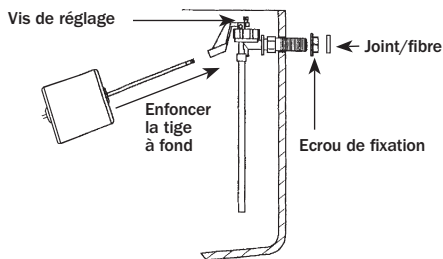
- 1 Après avoir ouvert le réservoir, tourner le mécanisme d'un quart de tour pour le désolidariser de sa bonde (e)
- 2 Changer le clapet (i)
- 3 Repositionner le mécanisme en le verrouillant sur la bonde
- 4 Refermer le réservoir.



# MISE EN PLACE DU ROBINET FLOTTEUR

## ROBECO 06 et STANDARD 15 EL

- ❶ Mettre en place le robinet
- ❷ Fixer à l'aide de l'écrou
- ❸ Raccorder à l'alimentation
- ❹ Régler le niveau d'eau à l'aide de la vis de réglage (15 EL) ou en pliant la tige (06).



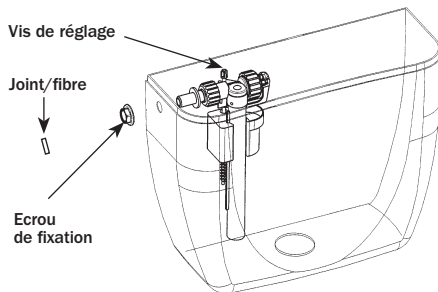
Visser à la main l'écrou du robinet jusqu'au contact de la céramique. Si nécessaire visser d'un quart de tour supplémentaire (maxi) à l'aide de la clé spécifique.

NB : Un serrage excessif peut entraîner une détérioration du robinet qui ne serait pas couverte par la garantie.

NB : Effectuer l'étanchéité du raccordement au réservoir avec le joint fibre ou filtre, à l'exclusion de toute pâte à joint corrosive.

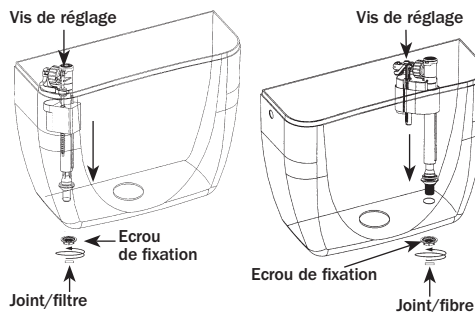
## COMPACT 95L

- ❶ Mettre en place le robinet
- ❷ Fixer à l'aide de l'écrou
- ❸ Raccorder à l'alimentation
- ❹ Régler le niveau d'eau à l'aide de la vis de réglage.

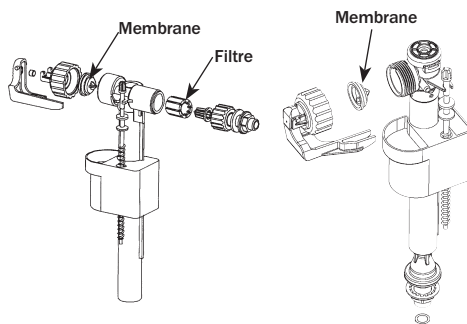


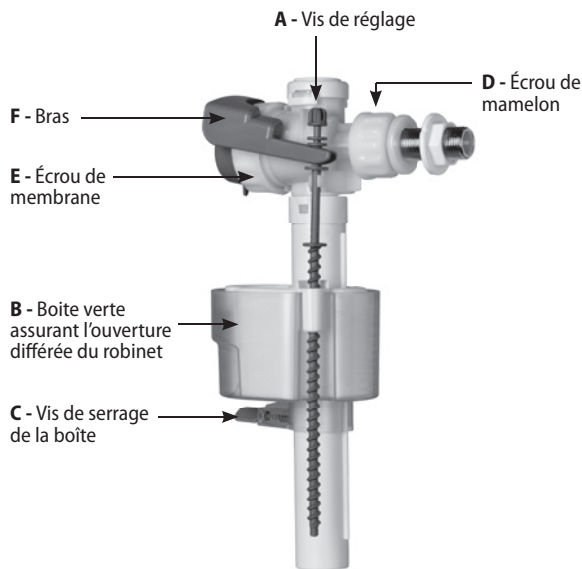
NB : Ne pas utiliser dans le réservoir de produit détartrant ou à base de chlore qui pourrait entraîner une détérioration du mécanisme non couverte par la garantie. Nous vous recommandons pour l'entretien de votre équipement le système d'entretien global MULTI CARE WC.

## COMPACT 99B et HANDY 93B



## MAINTENANCE (95L & 99B)






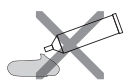


**GARANTIE DE FONCTIONNEMENT OPTIMAL**

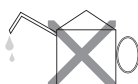
100% des robinets QUIETO sont testés en eau en usine

### FOURNI AVEC :

1 joint fibre pour assurer l'étanchéité au raccordement à l'arrivée d'eau	
1 filtre pour les basses pressions	
1 bouche-trou pour cacher le 2 <sup>ème</sup> trou non utilisé du réservoir	



**pas de pâte à joint**



**pas de lubrifiant**

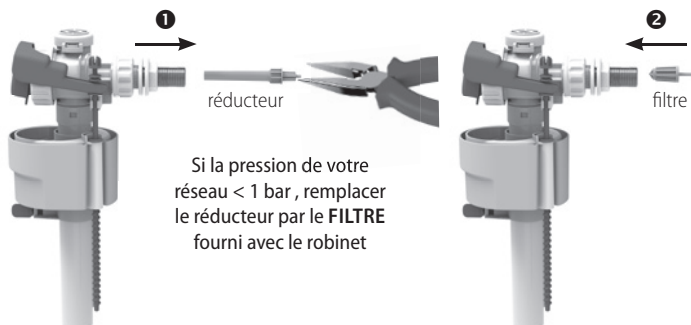
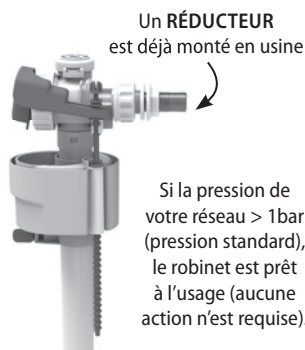
Lorsque le robinet flotteur est ouvert (le réservoir se remplit) de l'eau coule depuis l'arrière du robinet ; il s'agit d'un fonctionnement normal.



l'efficacité acoustique du robinet flotteur est aussi liée à la qualité de l'installation qui le précède (robinet d'arrêt...)

## 1. Préparation du robinet

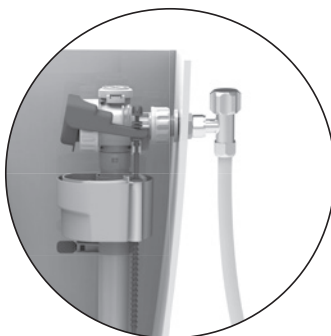
Le robinet QUIETO est conçu pour les pressions de 0.5 à 10 bars. (ce qui couvre largement les pressions usuelles en France)



Si vous ne connaissez pas la pression de votre réseau, utiliser le robinet en version standard et tester la durée de remplissage du réservoir. Si elle est anormalement longue (>2min), remplacer le réducteur par un filtre.

## 2. Installation du robinet

 Pour installer le robinet, couper l'alimentation en eau à l'aide du robinet d'arrêt



❶ Mettre en place le robinet

❷ Fixer à l'aide de l'écrou : visser à la main l'écrou du robinet jusqu'au contact de la céramique. Si nécessaire visser d'un quart de tour supplémentaire (maxi) à l'aide d'une clé spécifique.

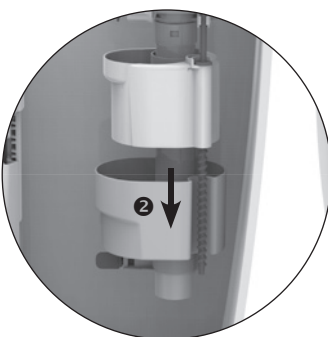
⚠ Un serrage excessif peut entraîner une détérioration du robinet qui ne serait pas couverte par la garantie.


❸ Raccorder à l'alimentation

⚠ Effectuer l'étanchéité du raccordement au réservoir avec le joint fibre ou filtre, à l'exclusion de toutes pâtes à joint corrosives.

## 3. Réglage du niveau d'eau

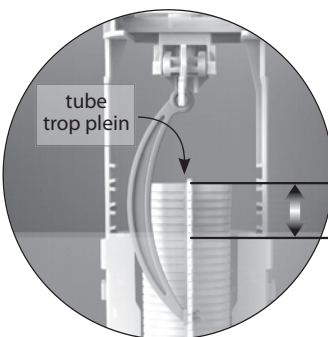
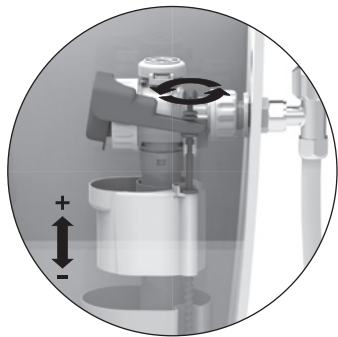
1- Avant d'effectuer le réglage du niveau d'eau, libérer la boîte verte **B** à l'aide de la vis grise **C**.



 Puis ouvrir le robinet d'arrêt pour remplir le réservoir en eau.

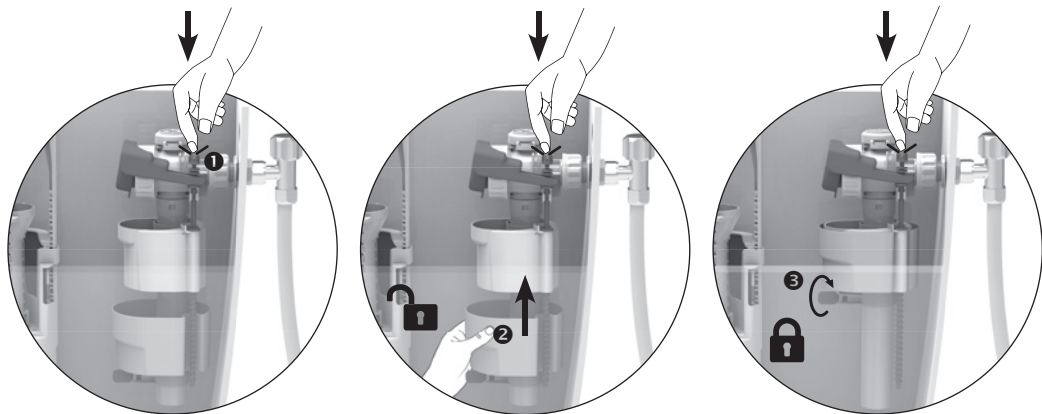
2- Régler le niveau d'eau à l'aide de la vis de réglage **A**. Visser dans le sens des aiguilles d'une montre pour augmenter le niveau d'eau, dévisser pour diminuer.

Après avoir réglé le niveau d'eau, vérifier que ce dernier est à 2 cm minimum du haut du tube trop plein du mécanisme.



⚠ 2 cm mini

**3-** Remonter la boîte verte **B** en veillant à appuyer sur la vis de réglage **A** en même temps.  
Puis visser la boîte à l'aide de la vis **C**.



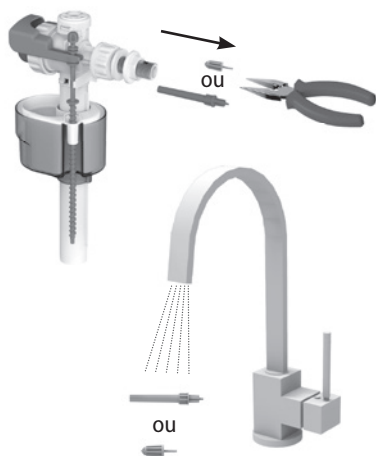
## 4. Maintenance



Pour effectuer la maintenance du robinet  
(à réaliser minimum 1 fois par an selon le taux  
de calcaire présent dans votre réseau d'eau),  
couper l'alimentation en eau à l'aide du  
robinet d'arrêt et dévisser le robinet.



### I- NETTOYAGE DU FILTRE OU RÉDUCTEUR



### II- NETTOYAGE DE LA TÊTE



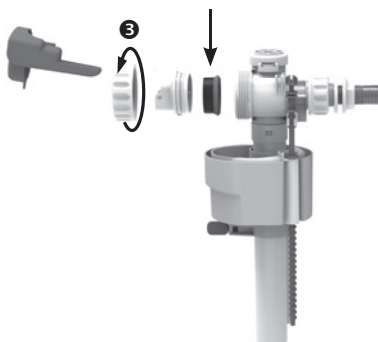
Dévisser l'écrou de mamelon  
de mamelon **D** pour accéder  
au corps du robinet

### III- NETTOYAGE DE LA MEMBRANE

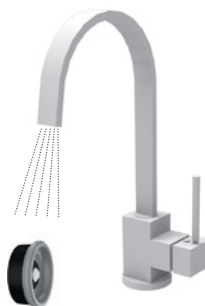
Pousser et tourner vers le bas pour enlever le bras gris F



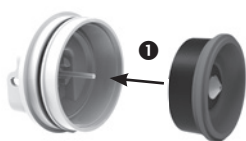
Dévisser l'écrou E pour atteindre la membrane.



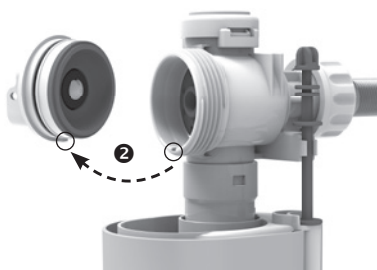
Si la membrane est entartée, rincez-là à l'eau claire, si elle est abimée ou déchirée, remplacez-la.



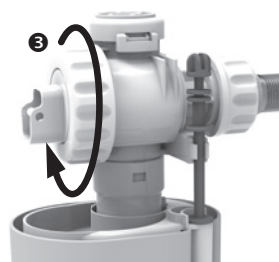
Remonter la membrane dans la tête.



Remonter l'ensemble sur le corps en veillant à aligner l'ergo dans l'encoche.



Puis revisser l'écrou E



Remplacer le bras F en veillant à placer la fourche autour de la vis de réglage puis le reclipper.

"CLIC"

