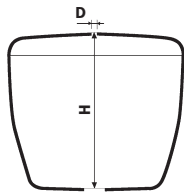


I - PRÉPARATION DU MÉCANISME



Ne pas utiliser
de pâtes à joint



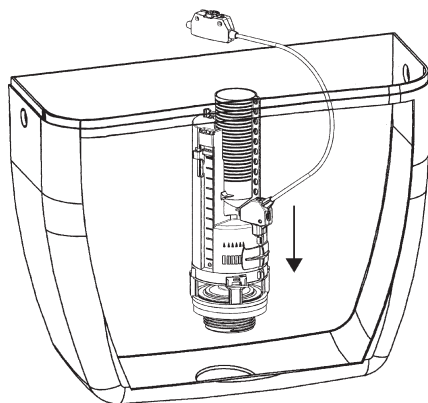
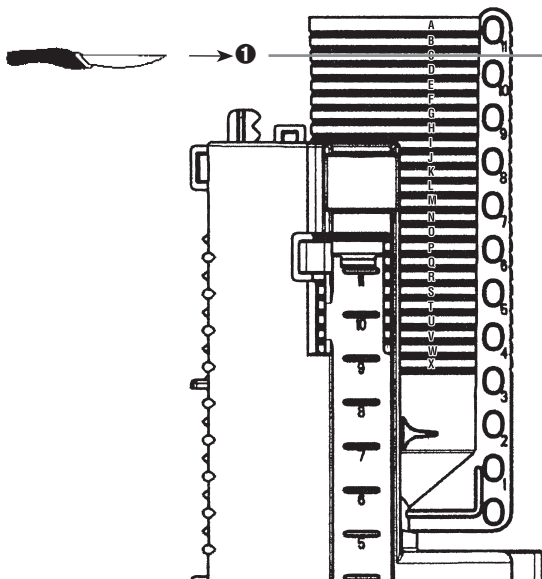
Mesurer le réservoir

- H (du dessus du couvercle au fond intérieur du réservoir)
- D (diamètre du trou de couvercle)

① Couper si nécessaire la surverse (k)
selon le tableau

② Devisser l'écrou de bonde (f)

Hauteur H du réservoir		Recoupe de la surverse
Diamètre D du trou de couvercle de 18 à 37 mm et 45 à 50 mm	Diamètre D du trou de couvercle de 38 à 44 mm	couper entre
> 332 mm	> 350 mm	ne pas couper
327 à 332	345 à 350	A et B
322 à 326	340 à 344	B et C
317 à 321	335 à 339	C et D
312 à 316	330 à 334	D et E
307 à 311	325 à 329	E et F
302 à 306	320 à 324	F et G
297 à 301	315 à 319	G et H
292 à 296	310 à 314	H et I
287 à 291	305 à 309	I et J
282 à 286	300 à 304	J et K
277 à 281	295 à 299	K et L
272 à 276	290 à 294	L et M



II - MISE EN PLACE

Positionner le mécanisme dans le réservoir.

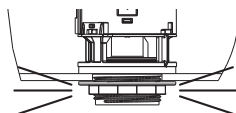
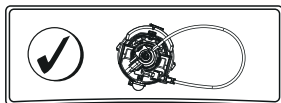
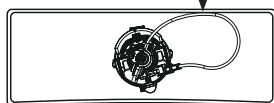
Visser à la main l'écrou de bonde (f) jusqu'au contact de la céramique.

Si nécessaire visser d'un quart de tour supplémentaire (maxi) à l'aide de la clé spécifique.

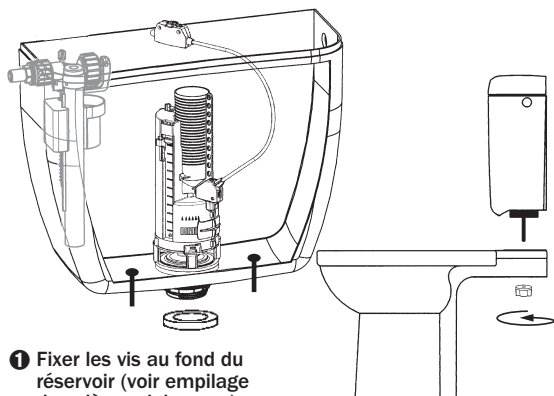
NB : Un serrage excessif peut entraîner une détérioration du mécanisme qui ne serait pas couverte par la garantie.



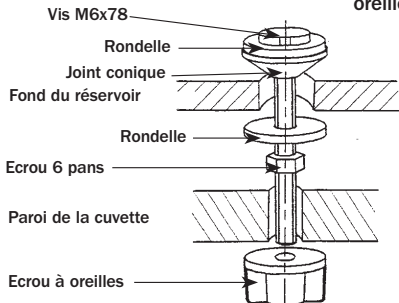
Le câble de doit pas être sous contrainte, ni en contact avec les parois du réservoir



III - ASSEMBLAGE CUVETTE RÉSERVOIR

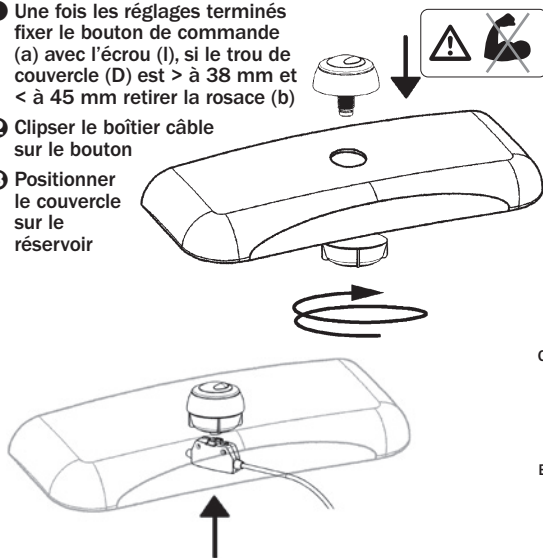


- 1 Fixer les vis au fond du réservoir (voir empilage des pièces ci-dessous)
- 2 Positionner le joint mousse (g) sur l'écrou (f)
- 3 Positionner le réservoir sur la cuvette et le fixer à l'aide des écrous à oreilles



V - MISE EN PLACE DU BOUTON

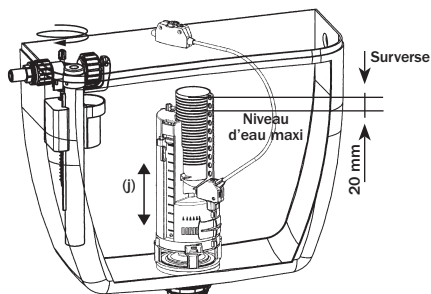
- 1 Une fois les réglages terminés fixer le bouton de commande (a) avec l'écrou (l), si le trou de couvercle (D) est > à 38 mm et < à 45 mm retirer la rosace (b)
- 2 Clipser le boîtier câble sur le bouton
- 3 Positionner le couvercle sur le réservoir



IV - RÉGLAGE NIVEAUX D'EAU

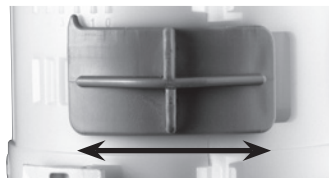
Après avoir raccorder votre robinet flotteur au réseau d'eau, ouvrir le robinet d'arrêt et régler le niveau de la grande chasse à l'aide du robinet flotteur (voir au dos).

NB : Le niveau d'eau maxi doit se trouver à 20 mm en dessous du tube de surverse (k)



Pour régler le niveau d'eau de la petite chasse, faire coulisser le curseur (j). Immerger le curseur de 40 mm.

NB : Plus le curseur est proche de 18, plus la quantité d'eau chassée sera importante.



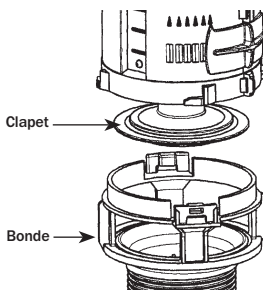
Dans certains cas (rares) pour assurer un nettoyage plus efficace il faut augmenter le niveau d'eau résiduel (quantité d'eau restante après la grande chasse). Pour cela déplacer l'obturateur (d) vers la gauche (plus l'obturateur est ouvert plus le résiduel augmente).

NB : Augmenter le résiduel diminue le volume d'eau chassé. Si nécessaire régler à nouveau le niveau d'eau maxi à l'aide du robinet flotteur.

VI - MAINTENANCE

Changement du clapet d'étanchéité

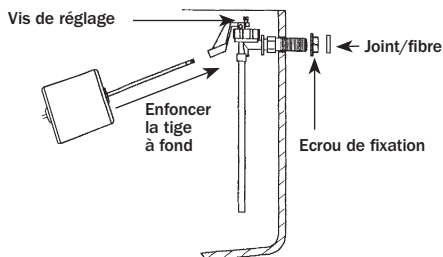
- 1 Après avoir ouvert le réservoir, tourner le mécanisme d'un quart de tour pour le désolidariser de sa bonde (e)
- 2 Changer le clapet (i)
- 3 Repositionner le mécanisme en le verrouillant sur la bonde
- 4 Refermer le réservoir.



MISE EN PLACE DU ROBINET FLOTTEUR

ROBECO 06 et STANDARD 15 EL

- ❶ Mettre en place le robinet
- ❷ Fixer à l'aide de l'écrou
- ❸ Raccorder à l'alimentation
- ❹ Régler le niveau d'eau à l'aide de la vis de réglage (15 EL) ou en pliant la tige (06).



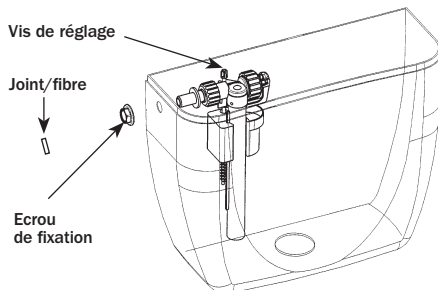
Visser à la main l'écrou du robinet jusqu'au contact de la céramique. Si nécessaire visser d'un quart de tour supplémentaire (maxi) à l'aide de la clé spécifique.

NB : Un serrage excessif peut entraîner une détérioration du robinet qui ne serait pas couverte par la garantie.

NB : Effectuer l'étanchéité du raccordement au réservoir avec le joint fibre ou filtre, à l'exclusion de toute pâte à joint corrosive.

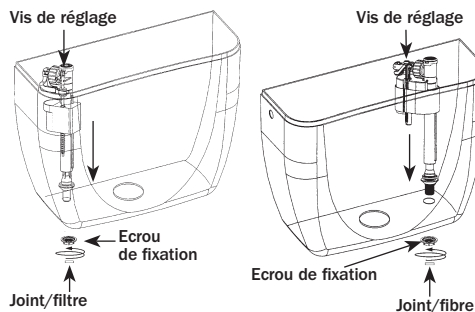
COMPACT 95L

- ❶ Mettre en place le robinet
- ❷ Fixer à l'aide de l'écrou
- ❸ Raccorder à l'alimentation
- ❹ Régler le niveau d'eau à l'aide de la vis de réglage.

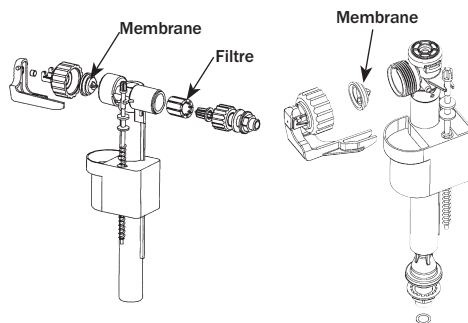


NB : Ne pas utiliser dans le réservoir de produit détartrant ou à base de chlore qui pourrait entraîner une détérioration du mécanisme non couverte par la garantie. Nous vous recommandons pour l'entretien de votre équipement le système d'entretien global MULTI CARE WC.

COMPACT 99B et HANDY 93B



MAINTENANCE (95L & 99B)





SIAMP

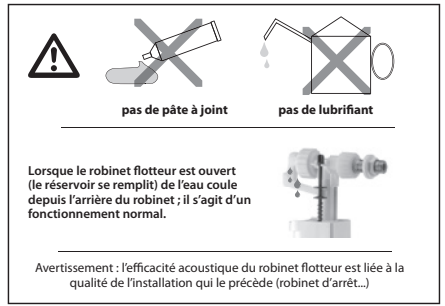
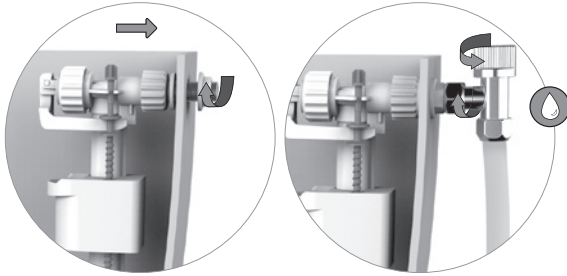
Monaco



COMPACT 95L
NOTICE DE MONTAGE



1. Installation



- ❶ Mettre en place le robinet avec la rondelle plastique
- ❷ Fixer à l'aide de l'écrou
- ❸ Raccorder à l'alimentation

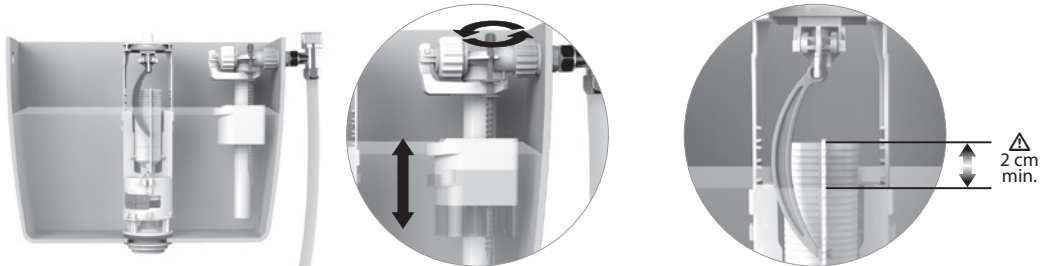
Visser à la main l'écrou du robinet jusqu'au contact de la céramique.

Si nécessaire visser d'un quart de tour supplémentaire (maxi) à l'aide d'une clé spécifique.

⚠ Un serrage excessif peut entraîner une détérioration du robinet qui ne serait pas couverte par la garantie.

⚠ Effectuer l'étanchéité du raccordement au réservoir avec le joint fibre ou filtre, à l'exclusion de toutes pâtes à joint corrosives.

2. Réglage niveau d'eau



Régler le niveau d'eau à l'aide de la vis de réglage. Visser pour augmenter, dévisser pour diminuer le niveau.

3. Maintenance

Pour accéder au filtre (pour nettoyage) ou à la membrane (pour nettoyage ou remplacement) :

- Couper l'alimentation en eau à l'aide du robinet d'arrêt
- Sans démonter le robinet de l'alimentation, dévisser l'écrou correspondant soit au filtre soit à la membrane.

N.B. au remontage, attention à l'assemblage des pièces montré ci-contre, puis bien resserrer les écrous à la main.

