

Monaco



CLASSIC 42



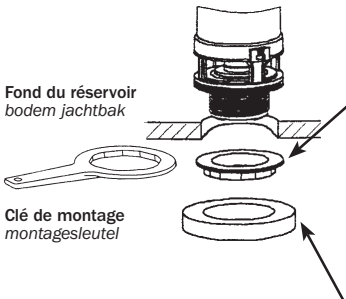
ASP 43
(SPÉCIAL PORCHER)



Ne pas utiliser de pâtes à joints

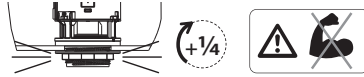


- 1 Mettre en place le mécanisme dans le réservoir après avoir ajusté la surverse (j) si nécessaire**
Het binnenwerk op de juiste plaats brengen in de jachtbak nadat de overloop (j) aangepast werd indien nodig



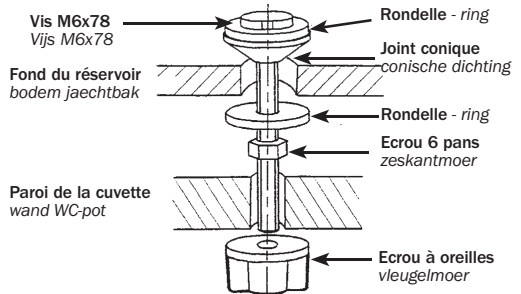
- a - Visser à la main l'écrou de bonde (f) jusqu'au contact de la céramique. Si nécessaire visser d'un quart de tour supplémentaire (maxi) à l'aide de la clé spécifique.**
 NB : Un serrage excessif peut entraîner une détérioration du mécanisme qui ne serait pas couverte par la garantie.

- a - Schroef manueel de moer van het (f) afvoergat vast tot ze in contact komt met het keramiek. Indien nodig schroeft u ze (maximaal) een bijkomende kwartslag vast met de speciale sleutel.**
 NB : De moer te vast aandraaien kan een beschadiging van het mechanisme veroorzaken die niet gedekt wordt door de waarborg.



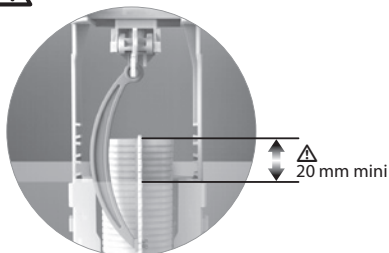
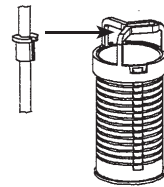
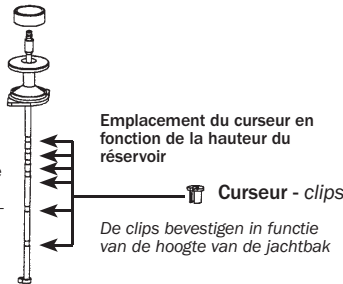
- b - Positionner le joint de cuvette (g) sur l'écrou (f)**
b - de dichting (g) op de moer (f) aanbrengen

- 2 Fixer le réservoir sur la Cuvette**
De jachtbak op de WC pot vastschroeven



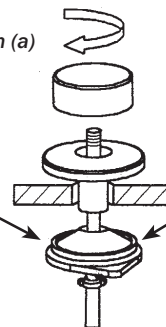
- 3 Mettre en place la tirette (d)**
De trekstang aanbrengen (d)

Monter le curseur et la tirette comme indiqué
 De clips en de trekstang monteren zoals aangegeven



- 4 Visser le bouton (a)**
De knop vastschroeven (a)

Te bevestigen indien het gat (b+c) van het deksel breder is dan 13 mm



Monter (b+c) lorsque le trou du couvercle est supérieur à 13 mm.



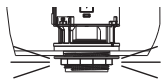
- 1** Mettre en place le mécanisme dans le réservoir
Het binnenwerk op de juiste plaats brengen in de jachtbak

- 2** Fixer le réservoir sur la Cuvette
De jachtbak op de WC pot vastschroeven

Visser à la main l'écrou de bonde jusqu'au contact de la céramique. Si nécessaire visser d'un quart de tour supplémentaire (maxi) à l'aide de la clé spécifique.

NB : Un serrage excessif peut entraîner une détérioration du mécanisme qui ne serait pas couverte par la garantie.
Schroef manueel de moer van het afvoergat vast tot ze in contact komt met het keramiek. Indien nodig schroeft u ze (maximaal) een bijkomende kwartslag vast met de speciale sleutel.

NB : De moer te vast aandraaien kan een beschadiging van het mechanisme veroorzaken die niet gedekt wordt door de waarborg.

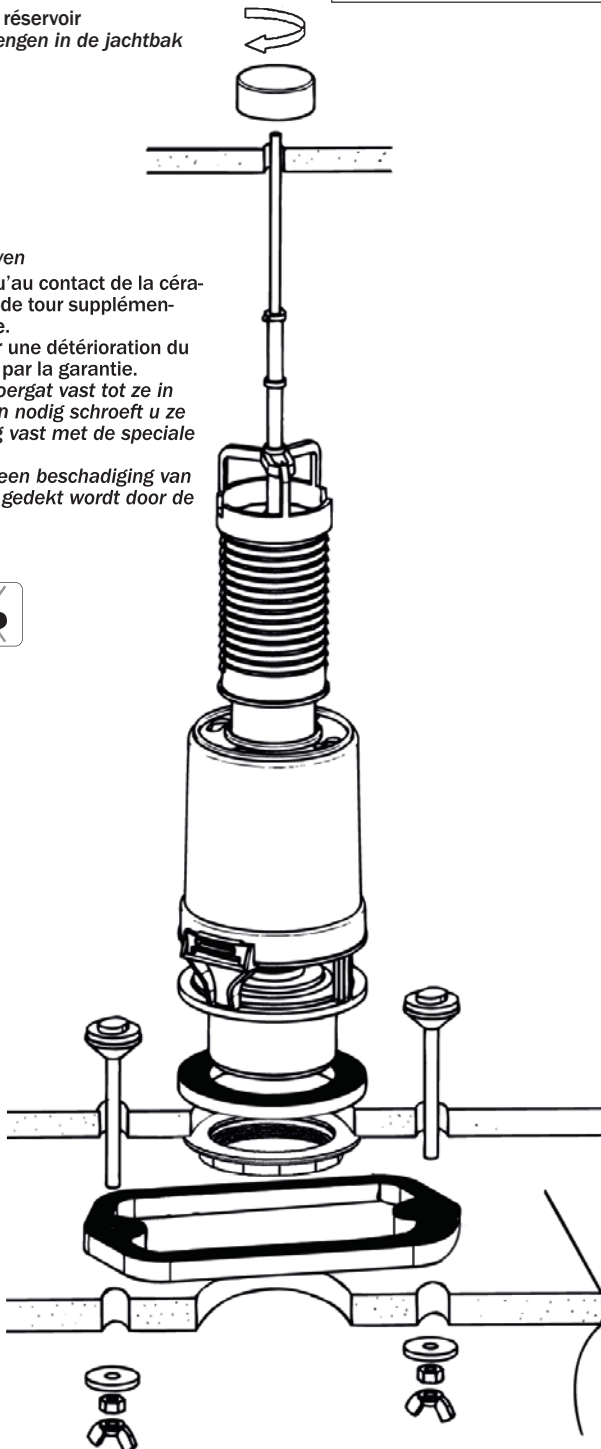


- 3** Mettre en place la tirette (d)
De trekstang aanbrengen (d)



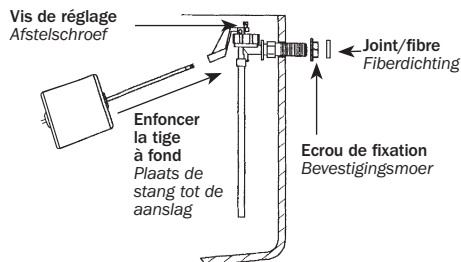
▲▼ 20 mm mini

- 4** Visser le bouton (a)
De knop vastschroeven (a)



ROBECO 06 / STANDARD 15 EL

- 1 Mettre en place le robinet
Plaats de kraan
- 2 Fixer à l'aide de l'écrou
Bevestig aan de hand van de moer
- 3 Raccorder à l'alimentation
Sluit aan op de voeding
- 4 Régler le niveau d'eau à l'aide de la vis de réglage (15 EL) ou en pliant la tige (06).
Stel het waterniveau af aan de hand van de afstelschroef (15EL) of door de stang (06) te plooiën.



Visser à la main l'écrou du robinet jusqu'au contact de la céramique. Si nécessaire visser d'un quart de tour supplémentaire (maxi) à l'aide de la clé spécifique.

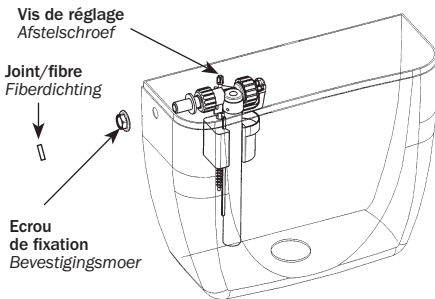
NB : Un serrage excessif peut entraîner une détérioration du robinet qui ne serait pas couverte par la garantie.

NB : Effectuer l'étanchéité du raccordement au réservoir avec le joint fibre ou filtre, à l'exclusion de toute pâte à joint corrosive.

NB : Ne pas utiliser dans le réservoir de produit détartrant ou à base de chlore qui pourrait entraîner une détérioration du mécanisme non couverte par la garantie. Nous vous recommandons pour l'entretien de votre équipement le système d'entretien global MULTICARE WC.

COMPACT 95L

- 1 Mettre en place le robinet
Plaats de kraan
- 2 Fixer à l'aide de l'écrou
Bevestig aan de hand van de moer
- 3 Raccorder à l'alimentation
Sluit aan op de voeding
- 4 Régler le niveau d'eau à l'aide de la vis de réglage.
Stel het waterniveau af aan de hand van de afstelschroef.



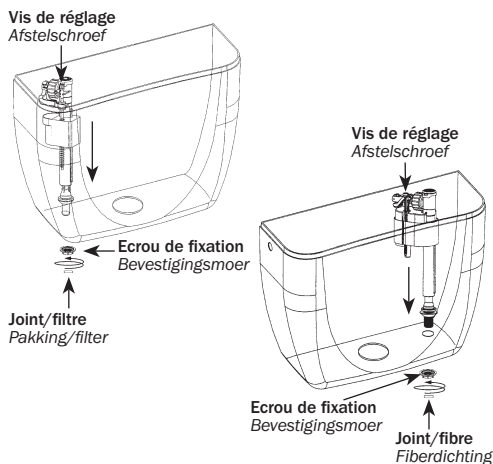
Schroef manueel de moer van het vlotterkraan vast tot ze in contact komt met het keramiek. Indien nodig schroeft u ze (maximaal) een bijkomende kwartslag vast met de speciale sleutel.

NB : De moer te vast aandraaien kan een beschadiging van het vlotterkraan veroorzaken die niet gedekt wordt door de waarborg.

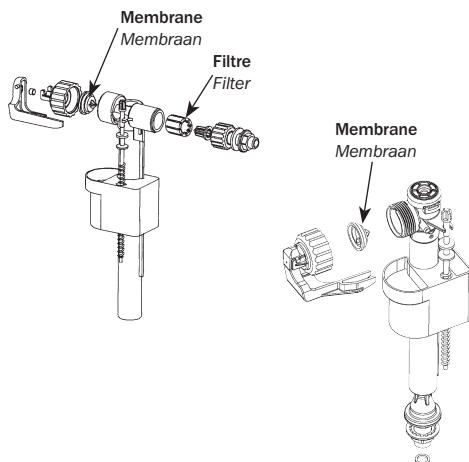
NB : Controleer de waterdichtheid van de reservoiraansluiting met een filterpakking, met uitzondering van alle corroderende pakkingpasta's.

NB : Voor het reservoir geen ontkalkingsproduct of een product op basis van chloor gebruiken. Dit kan leiden tot een beschadiging van het mechanisme die niet gedekt is door de waarborg. Wij raden u aan voor het onderhoud van uw uitrusting het globale onderhoudssysteem MULTICARE WC te gebruiken.

COMPACT 99B / HANDY 93B



MAINTENANCE / ONDERHOUD (95L & 99B)





SIAMP

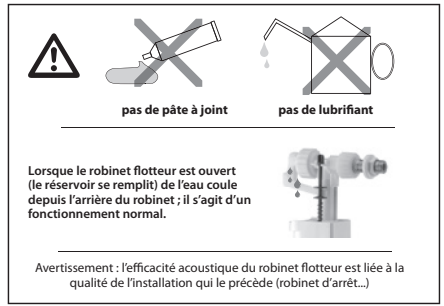
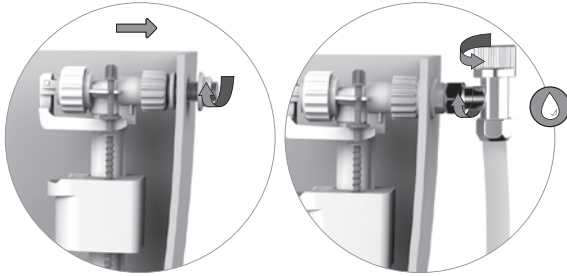
Monaco



COMPACT 95L
NOTICE DE MONTAGE



1. Installation



- ❶ Mettre en place le robinet avec la rondelle plastique
- ❷ Fixer à l'aide de l'écrou
- ❸ Raccorder à l'alimentation

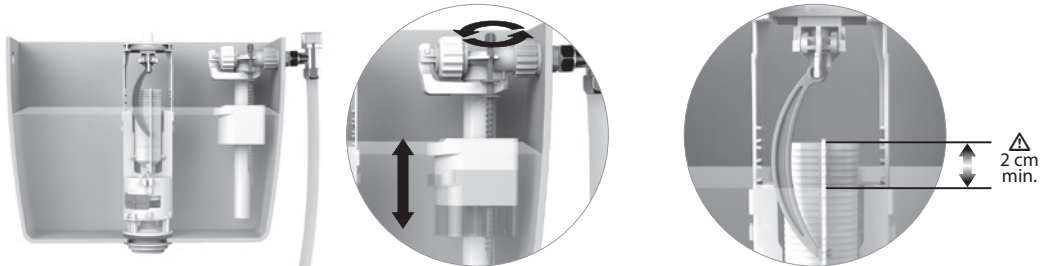
Visser à la main l'écrou du robinet jusqu'au contact de la céramique.

Si nécessaire visser d'un quart de tour supplémentaire (maxi) à l'aide d'une clé spécifique.

⚠ Un serrage excessif peut entraîner une détérioration du robinet qui ne serait pas couverte par la garantie.

⚠ Effectuer l'étanchéité du raccordement au réservoir avec le joint fibre ou filtre, à l'exclusion de toutes pâtes à joint corrosives.

2. Réglage niveau d'eau



Régler le niveau d'eau à l'aide de la vis de réglage. Visser pour augmenter, dévisser pour diminuer le niveau.

3. Maintenance

Pour accéder au filtre (pour nettoyage) ou à la membrane (pour nettoyage ou remplacement) :

- Couper l'alimentation en eau à l'aide du robinet d'arrêt
- Sans démonter le robinet de l'alimentation, dévisser l'écrou correspondant soit au filtre soit à la membrane.

N.B. au remontage, attention à l'assemblage des pièces montré ci-contre, puis bien resserrer les écrous à la main.

