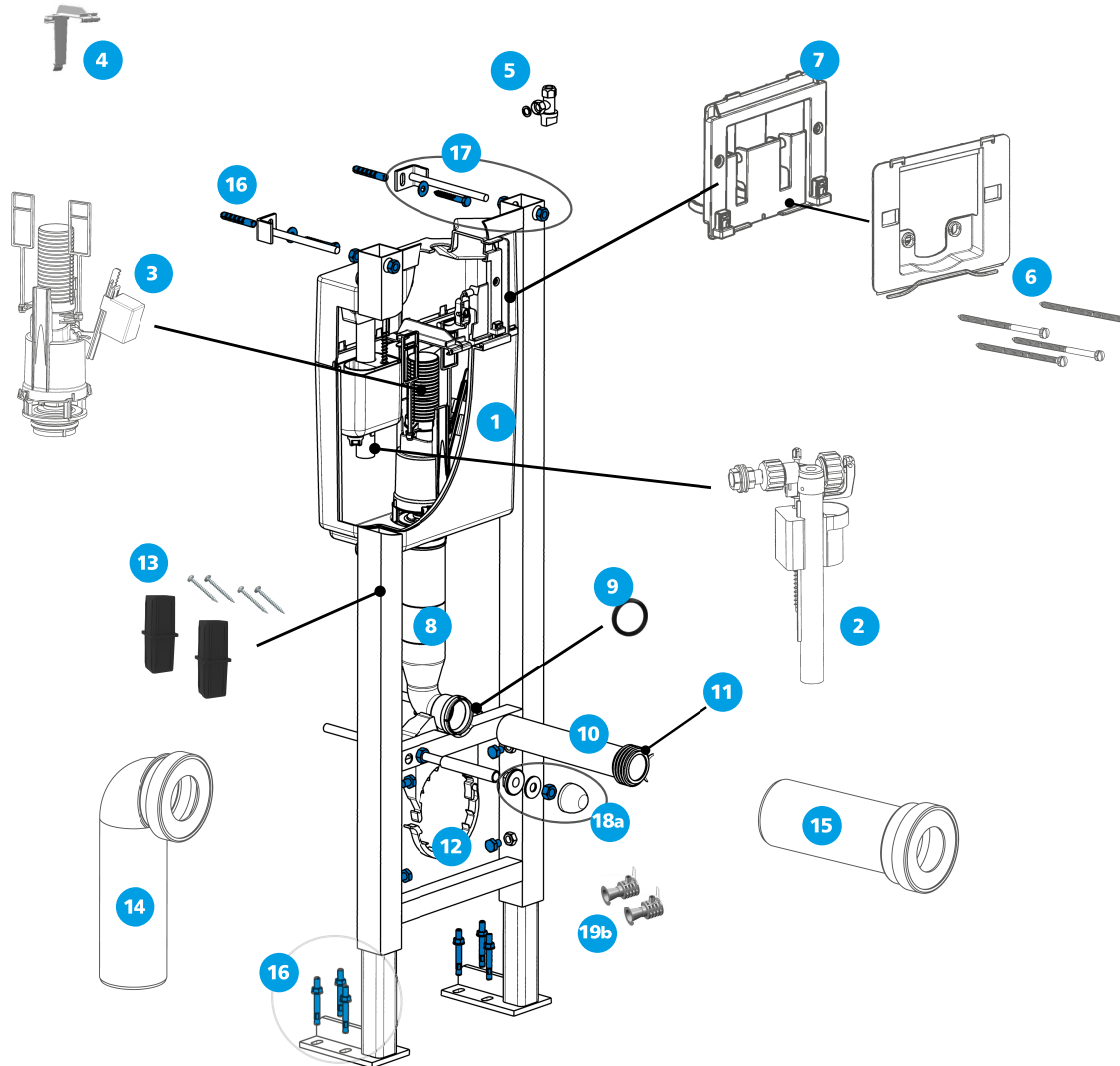


BÂTI-SUPPORT VERSO 350 AUTOPORTANT

SIAMP

Monaco



N°	Modèle	Référence
1	Réservoir complet (sans plaque)	34 2000 10
2	Robinet flotteur	10 0055 12
3	Mécanisme de chasse	10 0055 08
4	Butée mécanisme	34 3508 00
5	Robinet d'arrêt	34 1421 07
6	Châssis support de plaque détrompé + vis de fixation/actionnement	34 2417 00
7	Ensemble socle/bras pour actionnement mécanique	34 1133 07
8	Coude d'alimentation de la cuvette (eau propre)	34 0179 07
9	Joint biconique pour coude d'alimentation	34 0143 07
10	Manchon d'alimentation avec joint à lèvres	92 4030 07
11	Joint pour manchon d'alimentation	92 4050 07
12	Cercle cranté de fixation pipe	34 1140 07
13	Ensemble manchons d'emboîtement + vis de fixation	10 0079 53
14	Pipe d'évacuation (eau usée)	92 2003 00
15	Manchon d'évacuation (eau usée)	92 3020 00
16	Visserie pour bâti-support	34 2200 07
17	Paire de fixation haute	34 1406 07
18a	Kit de fixation cuvette (pour cuvette standard)	91 0155 07
18b	Kit de fixation cuvette (pour cuvette sans carénée)	10 0058 91