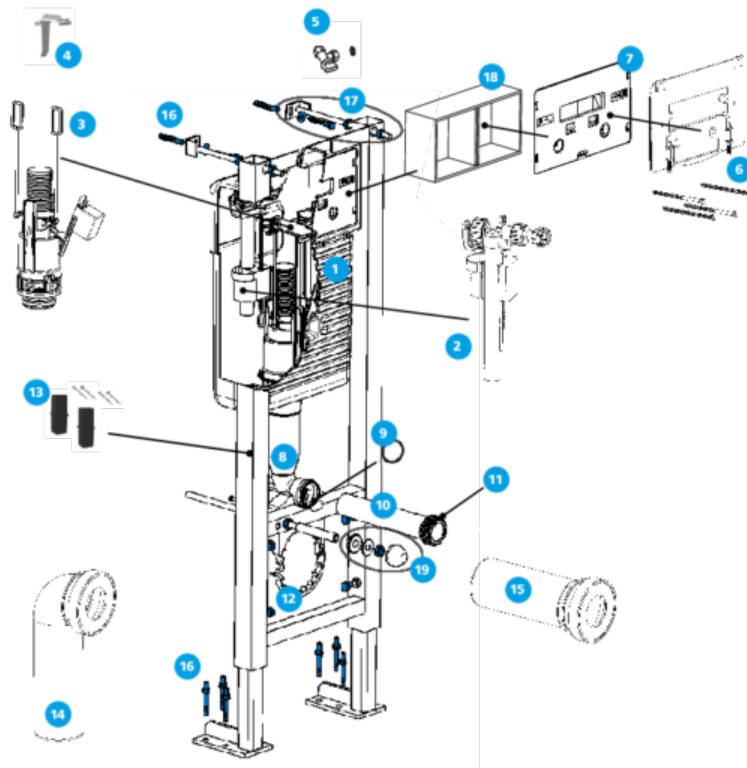


BÂTI-SUPPORT 535 AUTOPORTANT



N°	Modèle	Référence
1	Réservoir complet (sans plaque)	34 0256 10
2	Robinet flotteur	30 9521 07
3	Mécanisme de chasse	32 4548 07
4	Butée mécanisme	34 0141 00
5	Robinet d'arrêt	34 1421 07
6	Châssis support de plaque + vis de fixation/actionnement	10 0079 52
7	Ensemble socle/bras pour actionnement mécanique	34 0251 07
8	Coude d'alimentation de la cuvette (eau propre)	34 0179 07
9	Joint biconique pour coude d'alimentation	34 0143 07
10	Manchon d'alimentation avec joint à lèvres	92 4030 07
11	Joint à lèvres pour manchon d'alimentation	92 4050 07
12	Cercle cranté de fixation pipe	34 1140 07
13	Ensemble manchons d'emboîtement + vis de fixation	10 0079 53
14	Pipe d'évacuation (eau usée)	92 2003 00
15	Manchon d'évacuation (eau usée)	92 3020 00
16	Visserie pour bâti-support	34 2200 07
17	Paire de fixation haute	34 1406 07
18	Gabarit vide	34 2414 00
19	Paire de fixation cuvette	91 0155 07

Packs WC : Malo, Dado, Initia, Coria, Mahe, Lori, Essential, Solia