

# SIAMP

Monaco



**Pack WC TRIO**  
NOTICE DE MONTAGE ET DE MAINTENANCE



#### AVERTISSEMENT :

Le Bâti-support et la cuvette du pack WC TRIO ont été testés pour fonctionner efficacement avec une grande chasse réglée à 4 litres et une petite chasse à 2,5 litres. Toutefois, Siamp ne peut être tenu responsable de la qualité du système d'évacuation des eaux usées du bâtiment dans lequel ses produits sont installés.

#### ENTRETIEN DU ROBINET :

- Testez toujours votre solution de nettoyage sur une zone peu visible du produit avant de l'appliquer sur toute la surface du produit
- Utilisez une éponge ou, de préférence un chiffon en coton doux pour nettoyer, ne l'humidifiez que si le nettoyage à sec n'est pas suffisant, n'utilisez jamais de matériau abrasif comme une brosse à poils, un tampon à récurer ou un chiffon microfibre.
- En cas de résidu calcaire, utilisez un détergent doux (comme du savon à vaisselle ou une base d'acide citrique à très faible concentration). N'utilisez pas de nettoyeurs abrasifs.
- Rincez et assurez-vous d'essuyer toute la surface à sec.
- N'utilisez pas de nettoyeurs contenant de l'ammoniaque, de l'eau de Javel, de l'acide ou de solvant. La plupart des produits de nettoyage des WC ont une teneur élevée en acide qui peut endommager

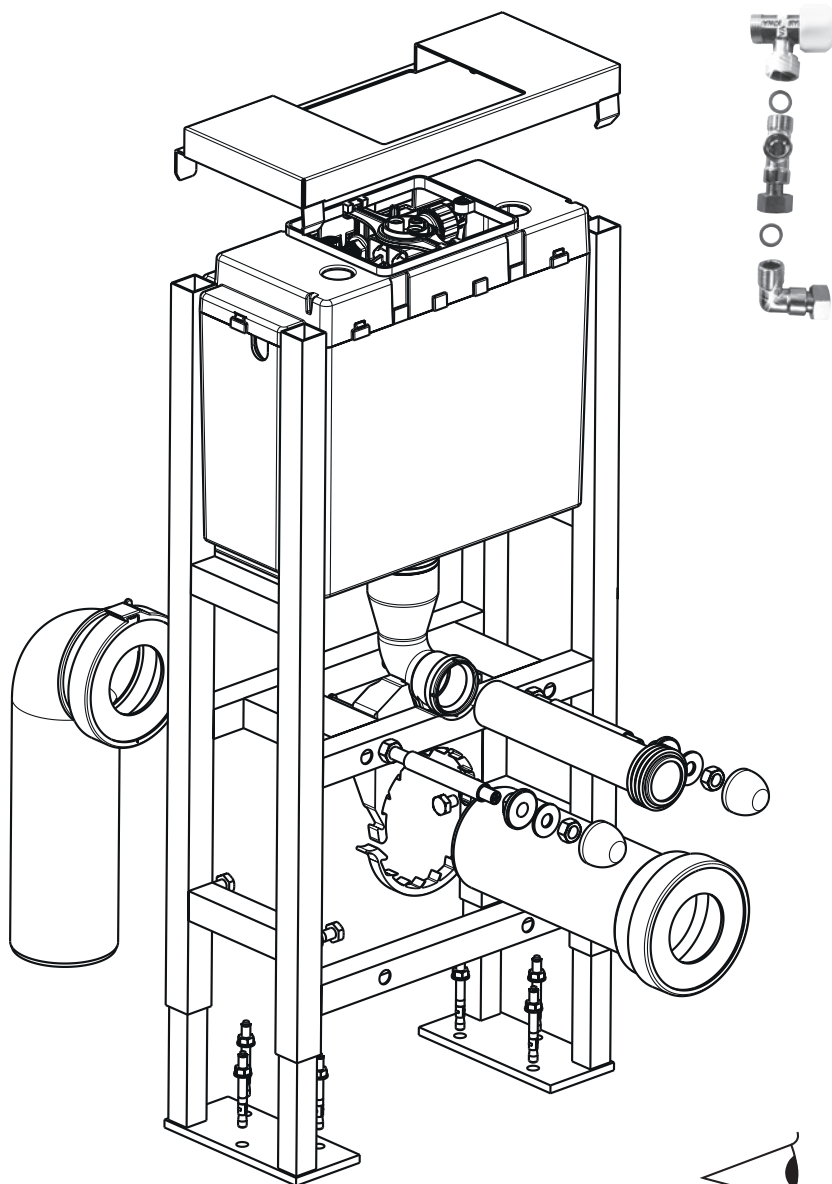
la finition chromée, ils ne doivent donc pas être utilisés pour nettoyer la finition chromée.

- Pour un écoulement parfait de l'eau, le mousseur doit être nettoyés régulièrement. En cas de résidu calcaire, faire tremper le mousseur pendant 10 minutes dans un détergent doux (comme du savon à vaisselle ou une base d'acide citrique à très faible concentration). Le rincer à la suite.

#### ENTRETIEN DE LA VASQUE :


Lors du nettoyage du produit en céramique après l'installation, n'utilisez pas de nettoyeurs abrasifs, car ils peuvent endommager la surface en céramique. Utilisez de l'eau tiède et un détergent liquide pour nettoyer la surface en céramique. Ne laissez pas les nettoyeurs contenant des distillats de pétrole rester en contact avec la surface en céramique pendant de longues périodes. N'utilisez pas d'outils métalliques ou de brosses métalliques pour retirer le plâtre. Utilisez un détergent en poudre sur un chiffon humide pour fournir une action abrasive douce à tout plâtre résiduel ou ciment / mastic blanc. Nettoyez la surface extérieure du produit en porcelaine vitrifiée avec du savon doux et de l'eau chaude. Essuyez toute la surface complètement sèche avec un chiffon propre et doux.

# 1 - INSTALLATION DU BÂTI-SUPPORT

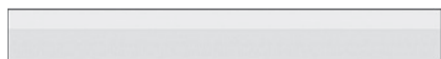
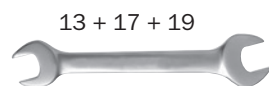
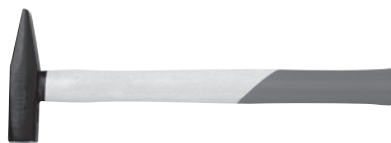
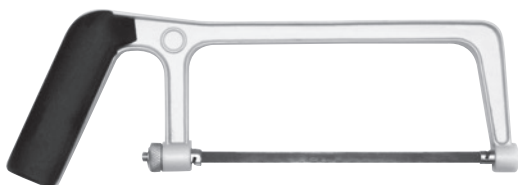


 M12 (x4)

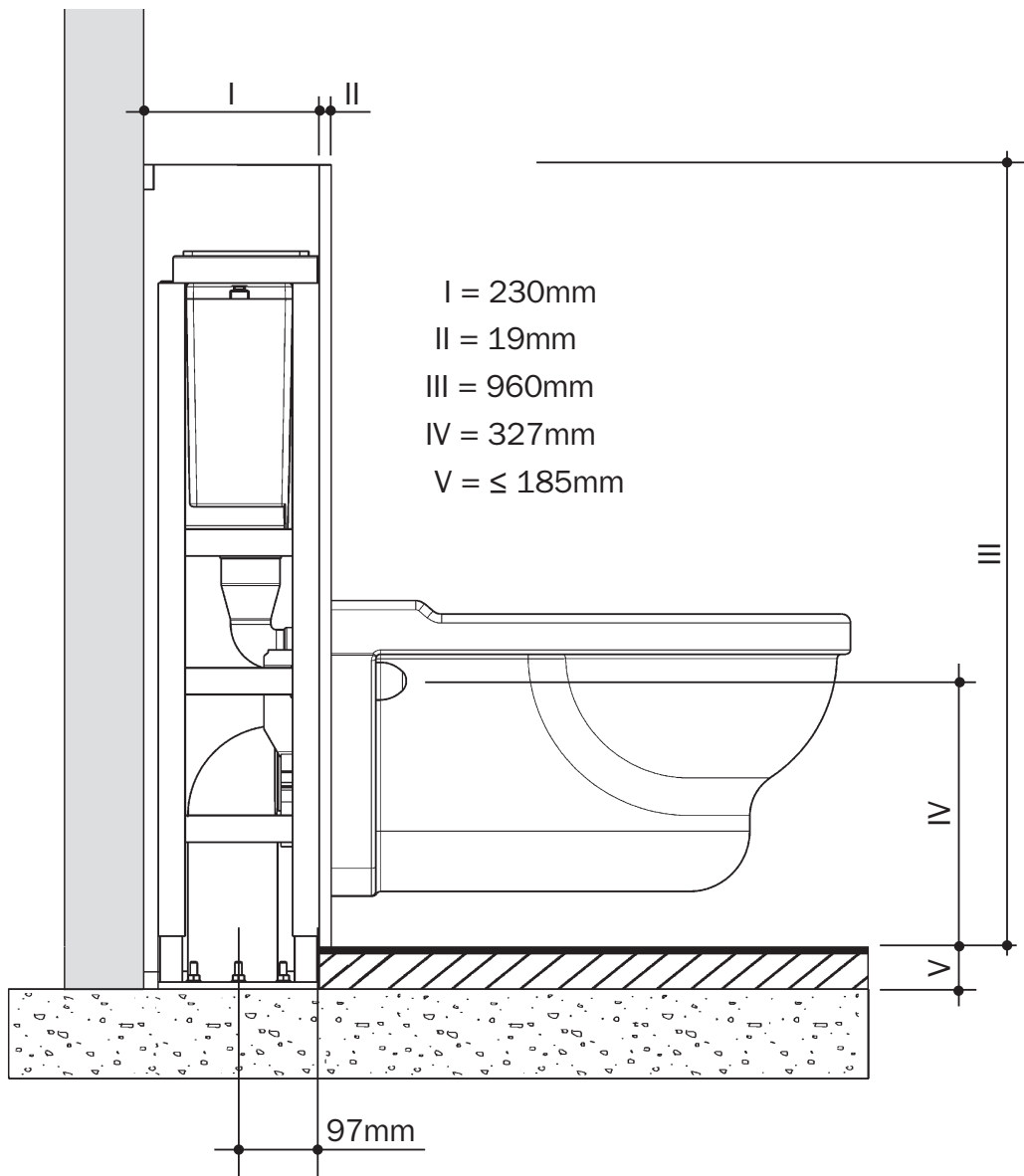
 M10 (x4)

 8x22 (x8)

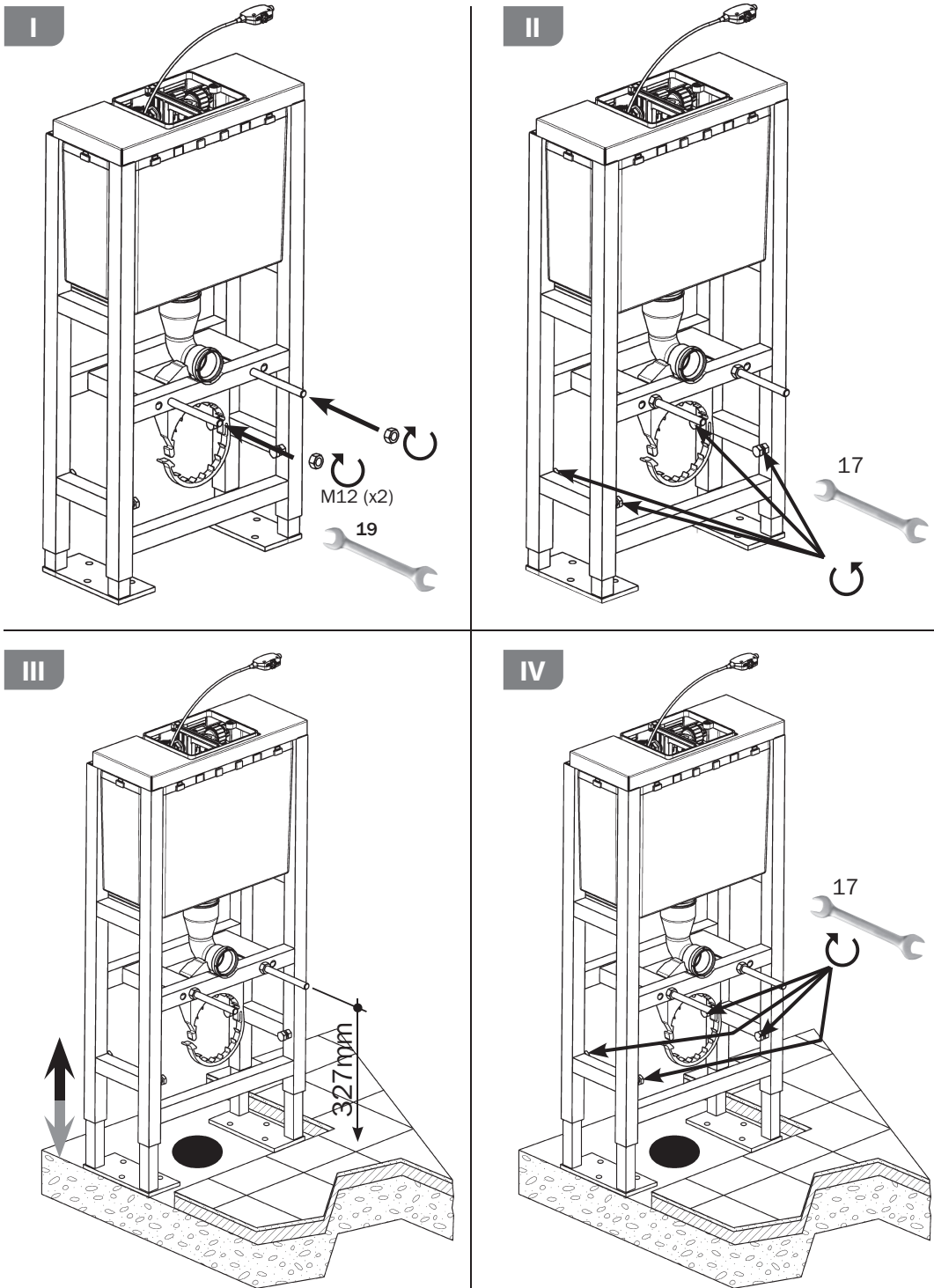
# 1 - INSTALLATION DU BÂTI-SUPPORT



# 1 - INSTALLATION DU BÂTI-SUPPORT

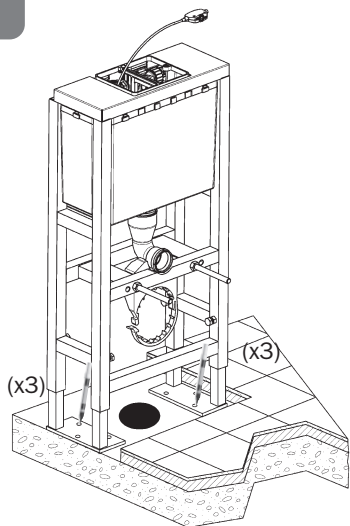


# 1 - INSTALLATION DU BÂTI-SUPPORT

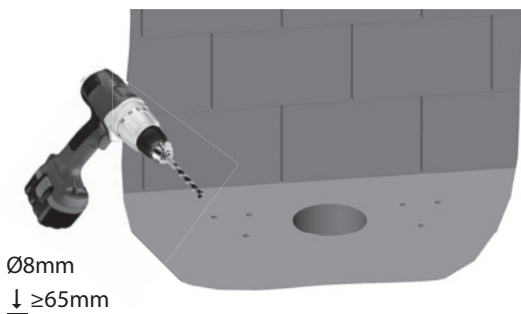


# 1 - INSTALLATION DU BÂTI-SUPPORT

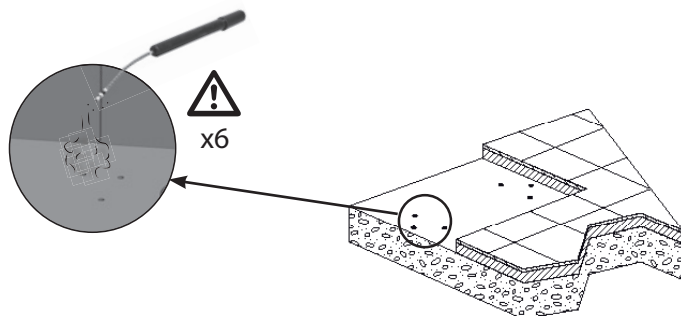
V



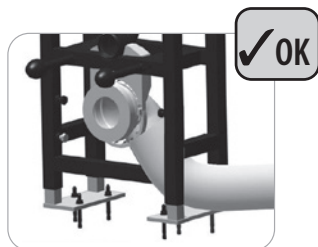
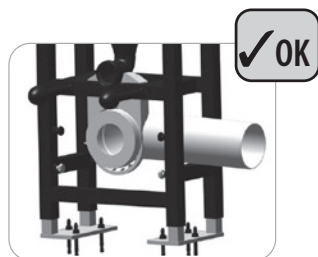
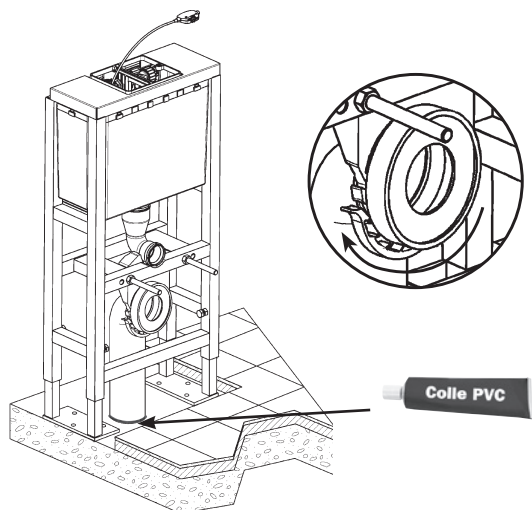
VI



VII

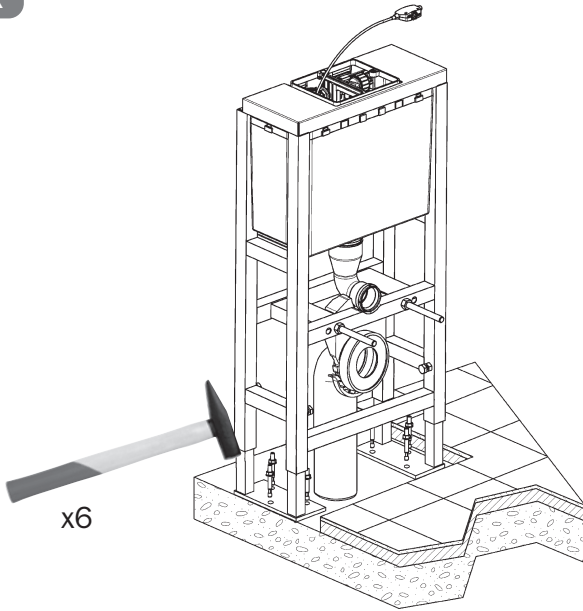


VIII

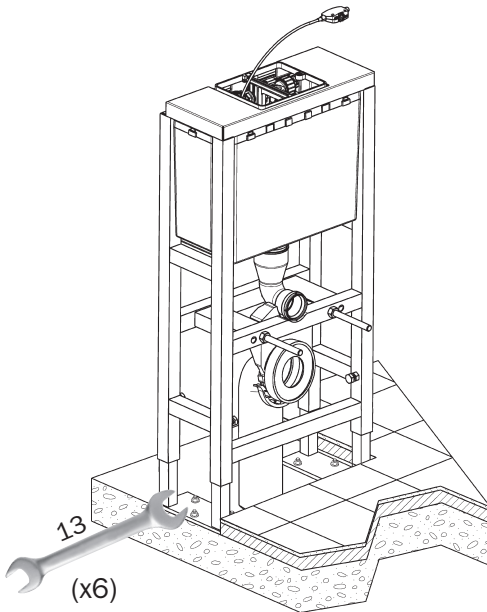


# 1 - INSTALLATION DU BÂTI-SUPPORT

IX



X

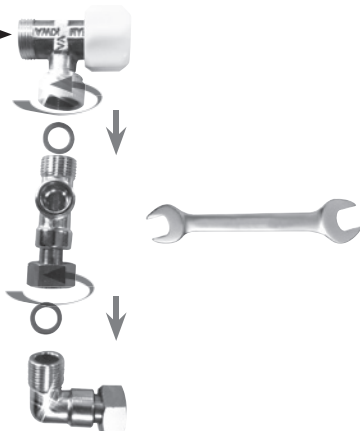




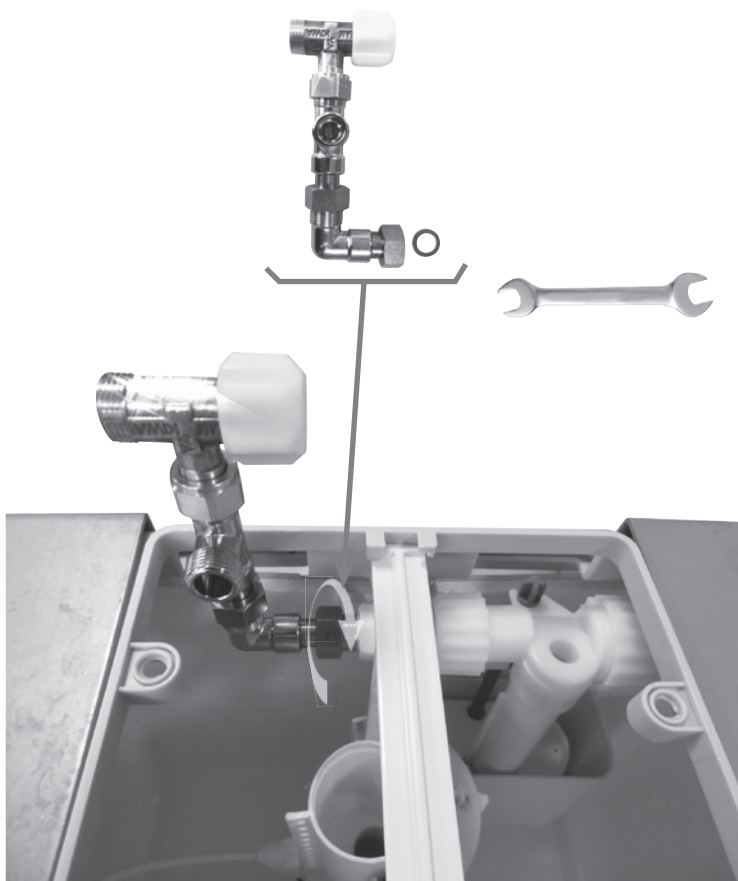
# 1 - INSTALLATION DU BÂTI-SUPPORT

XI

Ø 3/8<sup>e</sup> M (12/17) →

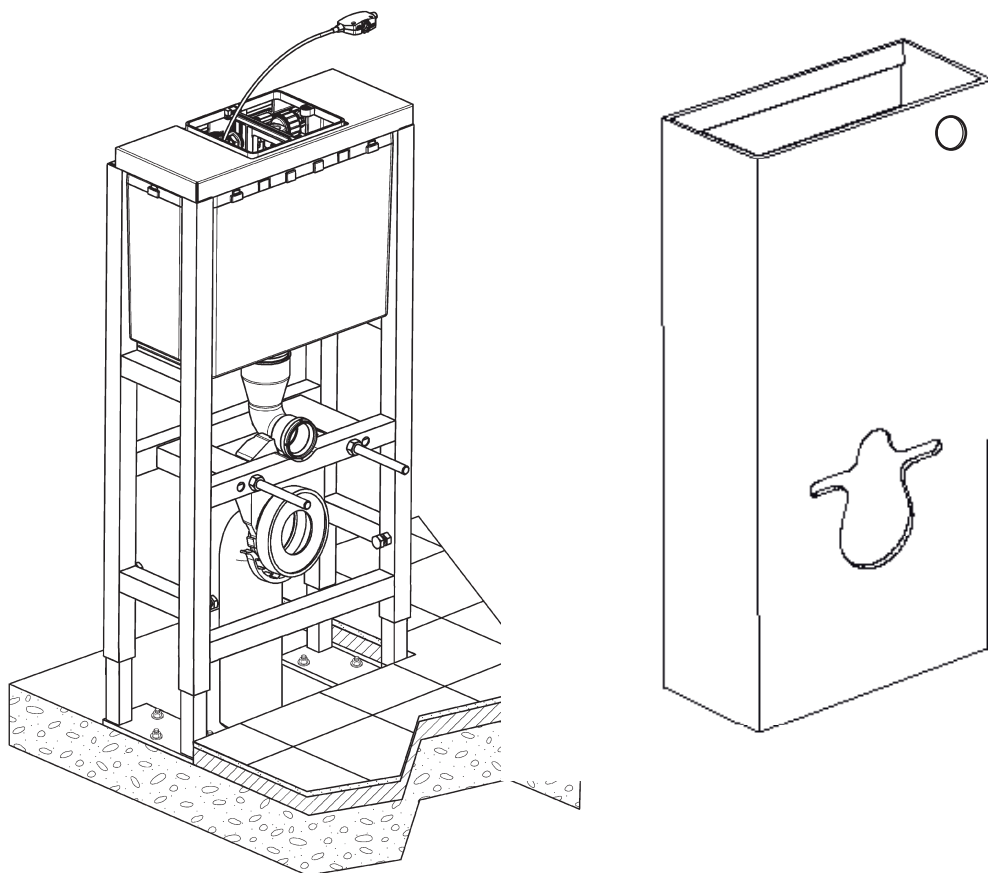


XII



# 1 - INSTALLATION DU BÂTI-SUPPORT

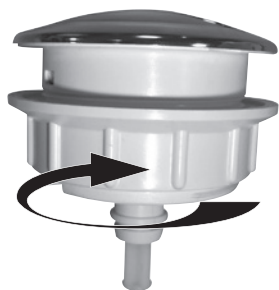
XIII



L'habillage doit être impérativement solidaire de la structure du bâti-support. Il doit être positionné au contact de la structure de ce dernier.

## 2 - INSTALLATION DU LAVE MAINS / BOUTON

I



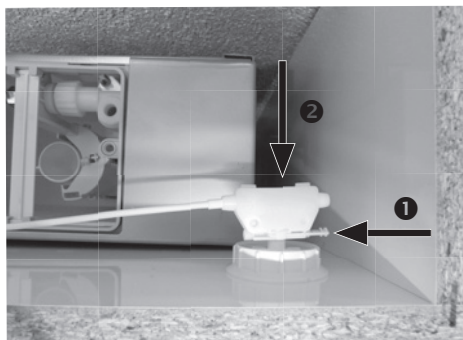
II



III



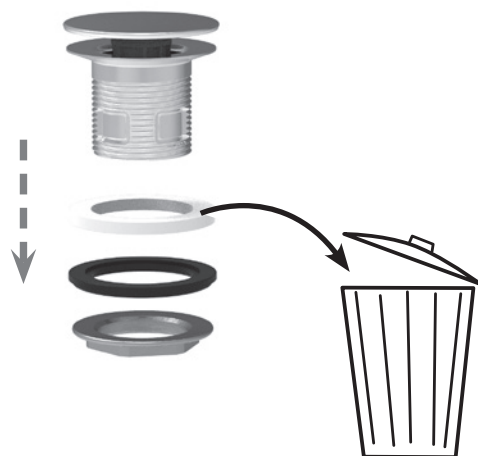
IV



## 2 - INSTALLATION DU LAVE MAINS / SYSTÈME D'ÉVACUATION + BONDE



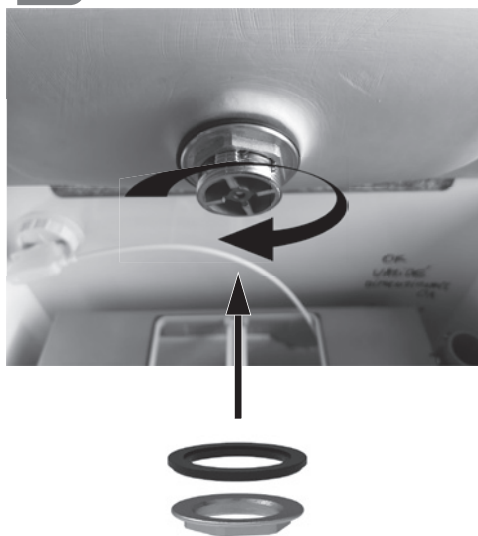
I



II



III

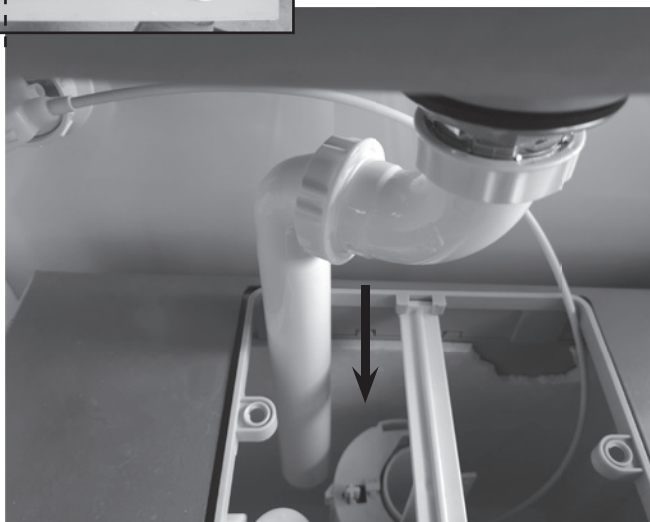
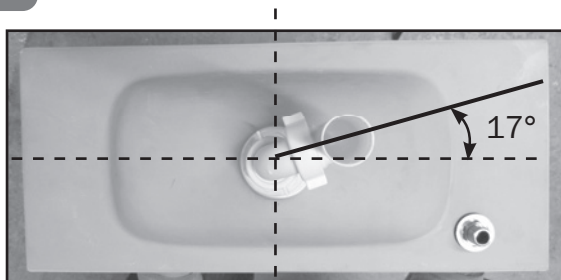


## 2 - INSTALLATION DU LAVE MAINS / SYSTÈME D'ÉVACUATION + BONDE

IV



V



## 2 - INSTALLATION DU LAVE MAINS / ROBINET

I



II

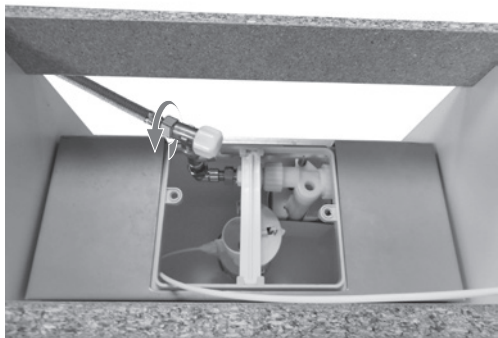


III

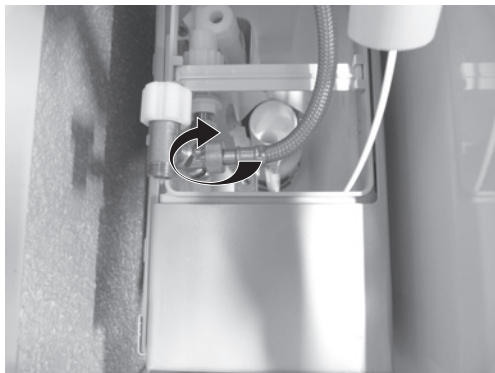


## 2 - INSTALLATION DU LAVE MAINS / ARRIVÉE D'EAU

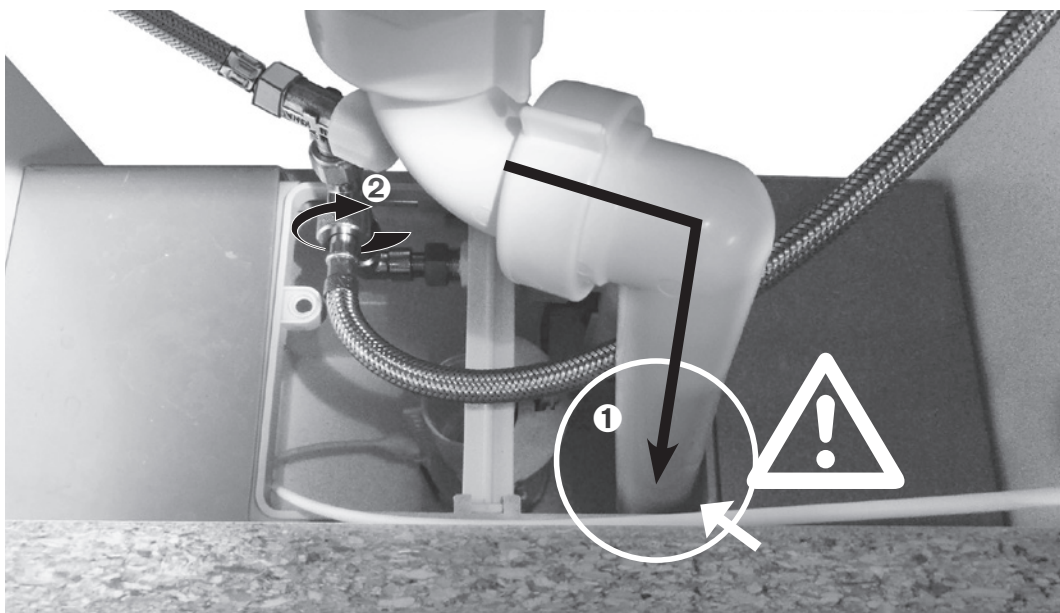
I



II



III



IV

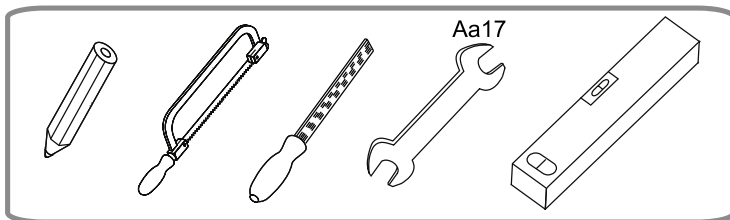


V

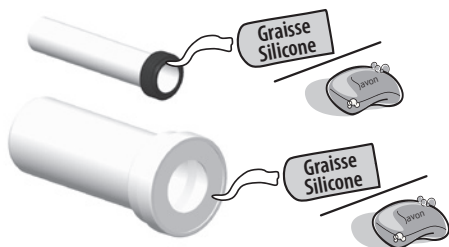




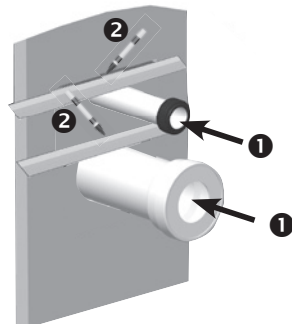
### 3 - INSTALLATION DE LA CUVETTE & TEST



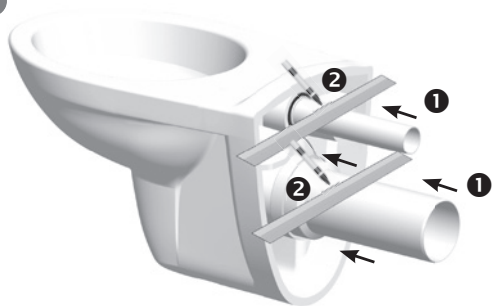
I



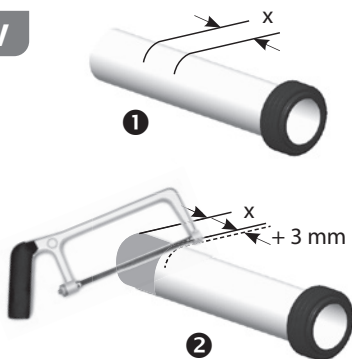
II



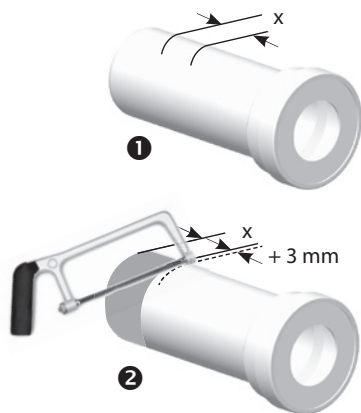
III



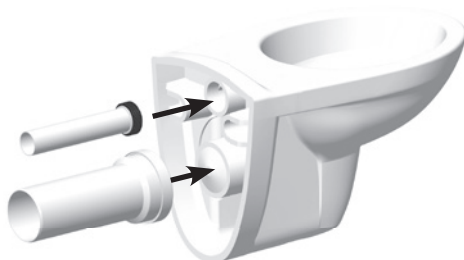
IV



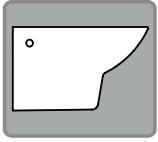
V



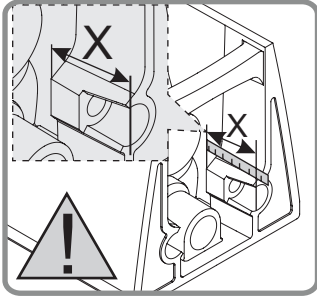
VI



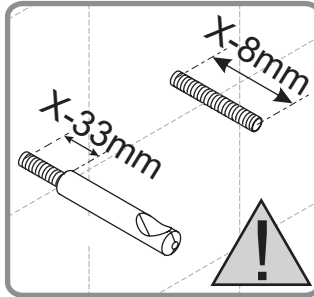
### 3 - INSTALLATION DE LA CUVETTE & TEST



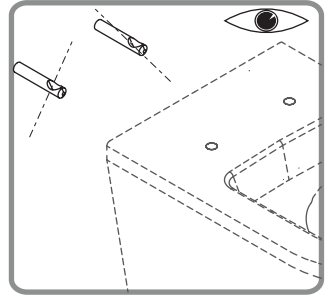
VII-a



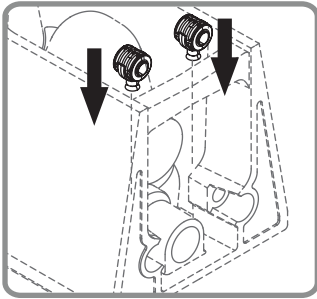
VII-b



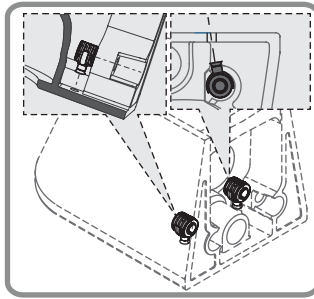
VII-c



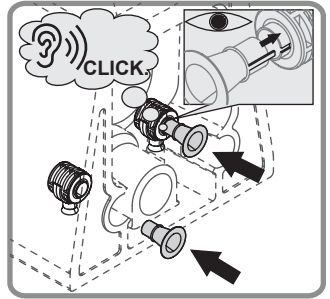
VII-d



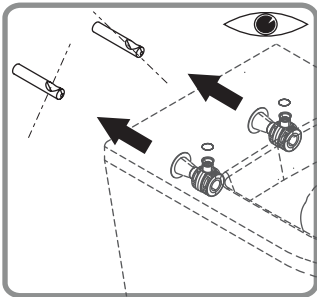
VII-e



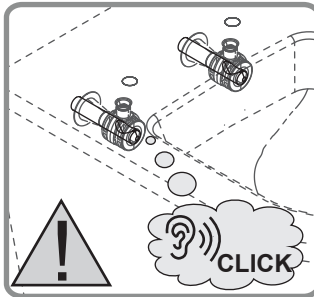
VII-f



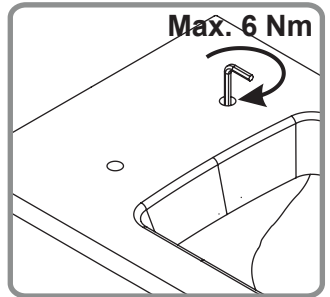
VII-g



VII-h



VII-i



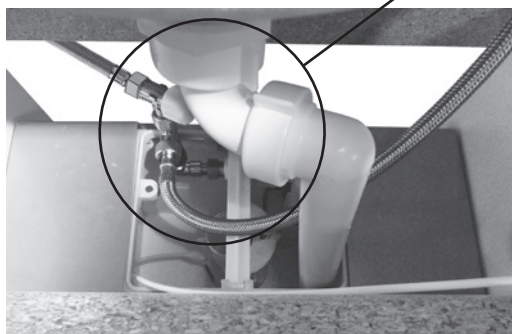
### 3 - INSTALLATION DE LA CUVETTE & TEST

VIII



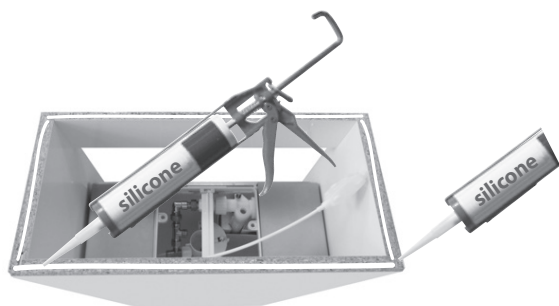
“TEST”

IX



## 4 - FINITIONS DE LA VASQUE

I



II



III

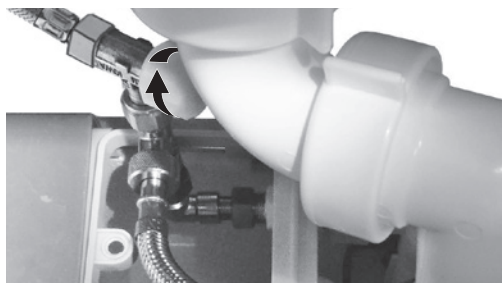


## 5 - MAINTENANCE

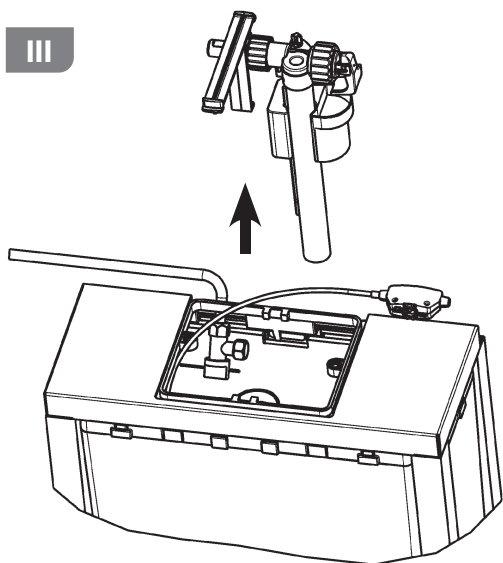
I



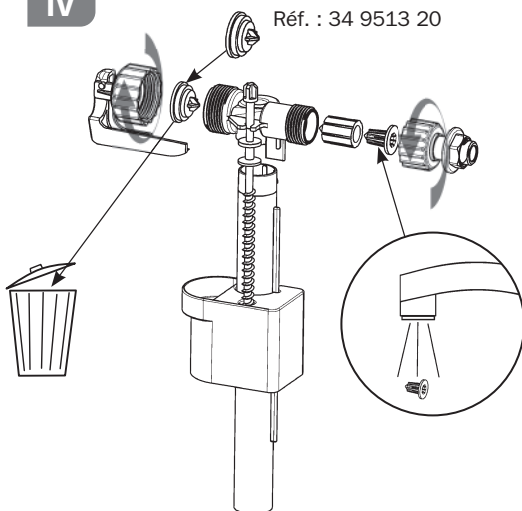
II



III



IV

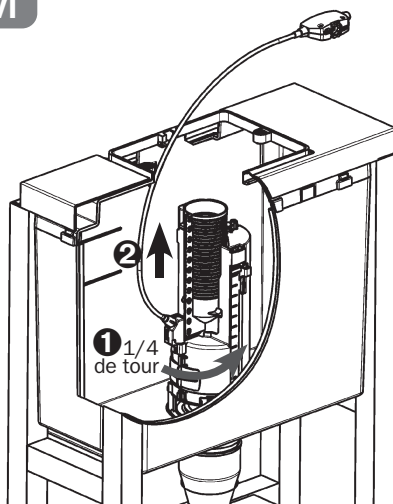


## 5 - MAINTENANCE

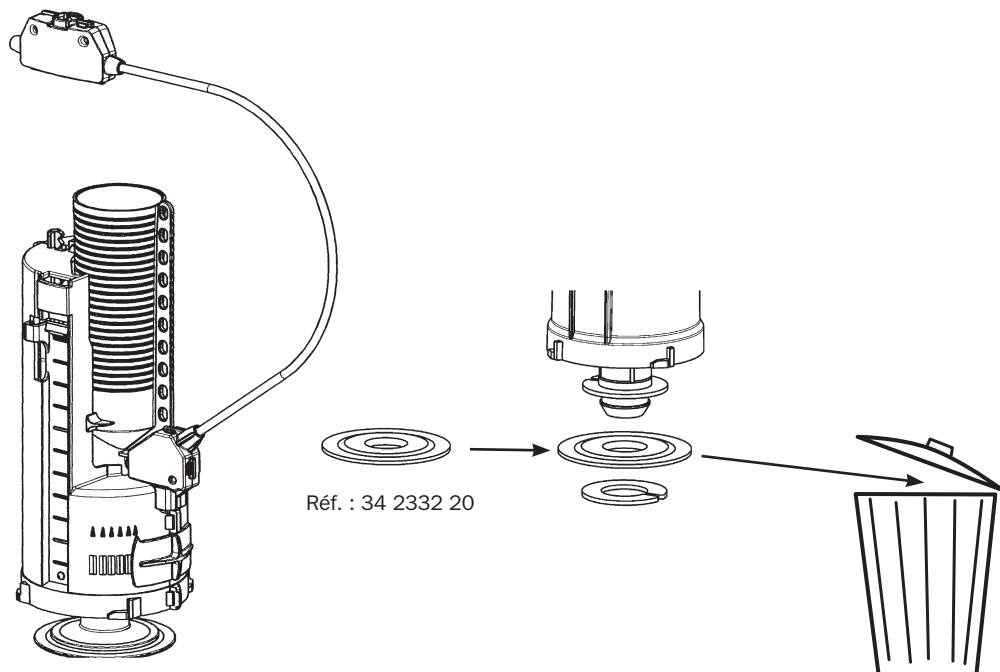
V



VI



VII



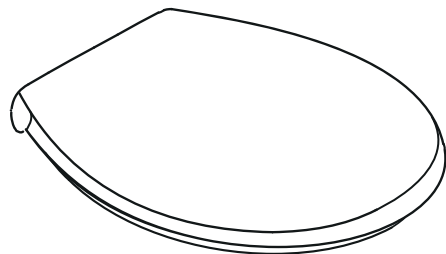


# SIAMP

---

Monaco





## NOTICE D'INSTALLATION ABATTANT AVEC FERMETURE RALENTIE ET DECLIPSABLE

