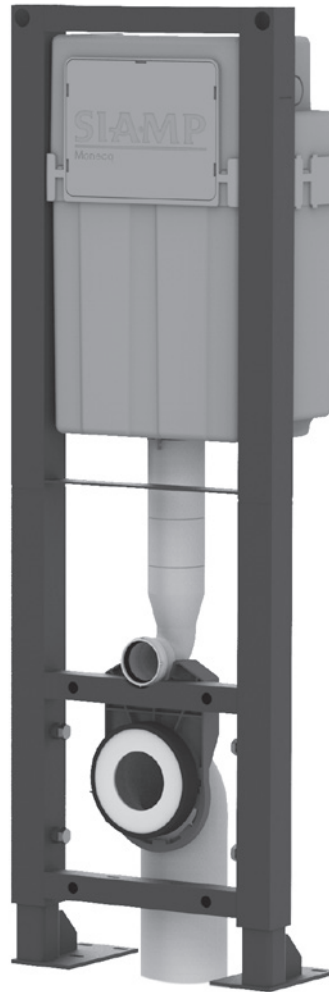


INGENIO

Bâti-support WC
Pack WC ABSOLU



SIAMP

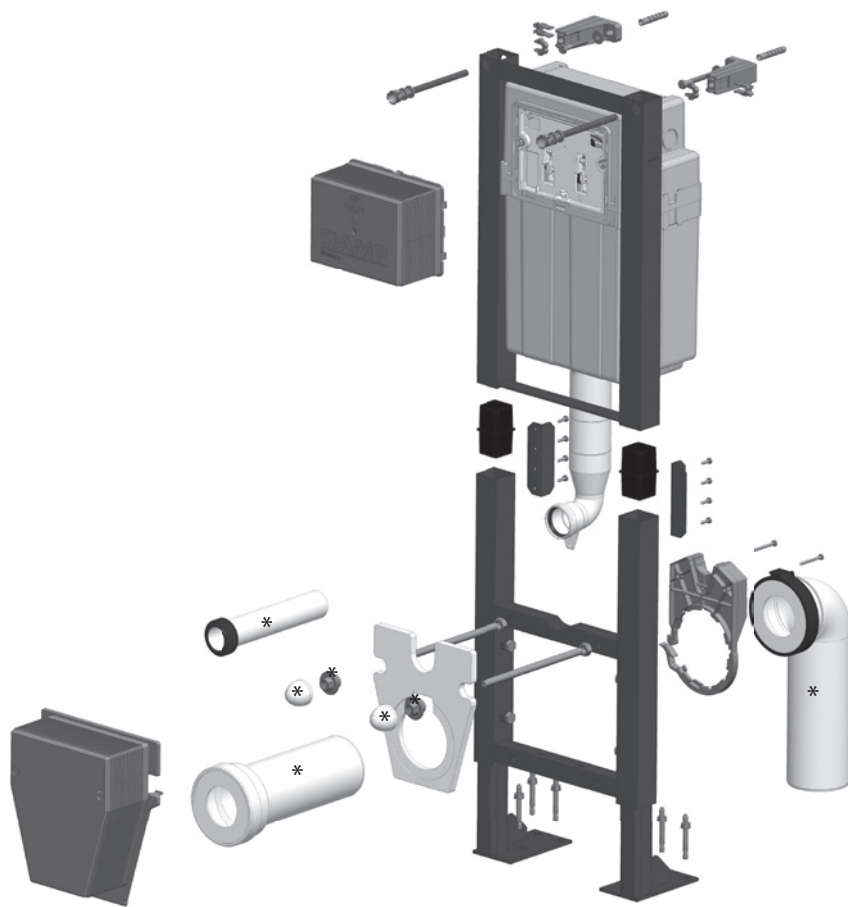
Monaco



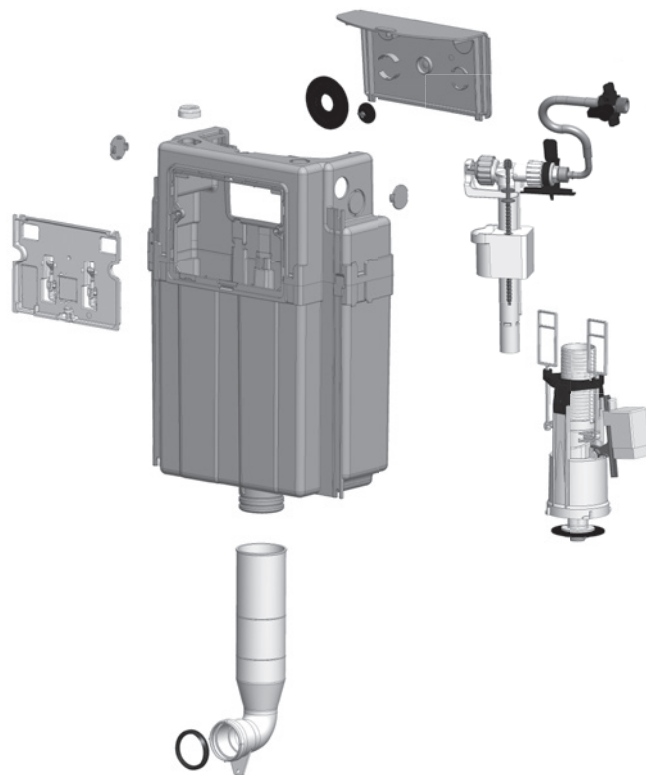
www.siamp.com/ingenio

PF : 31 2266 11

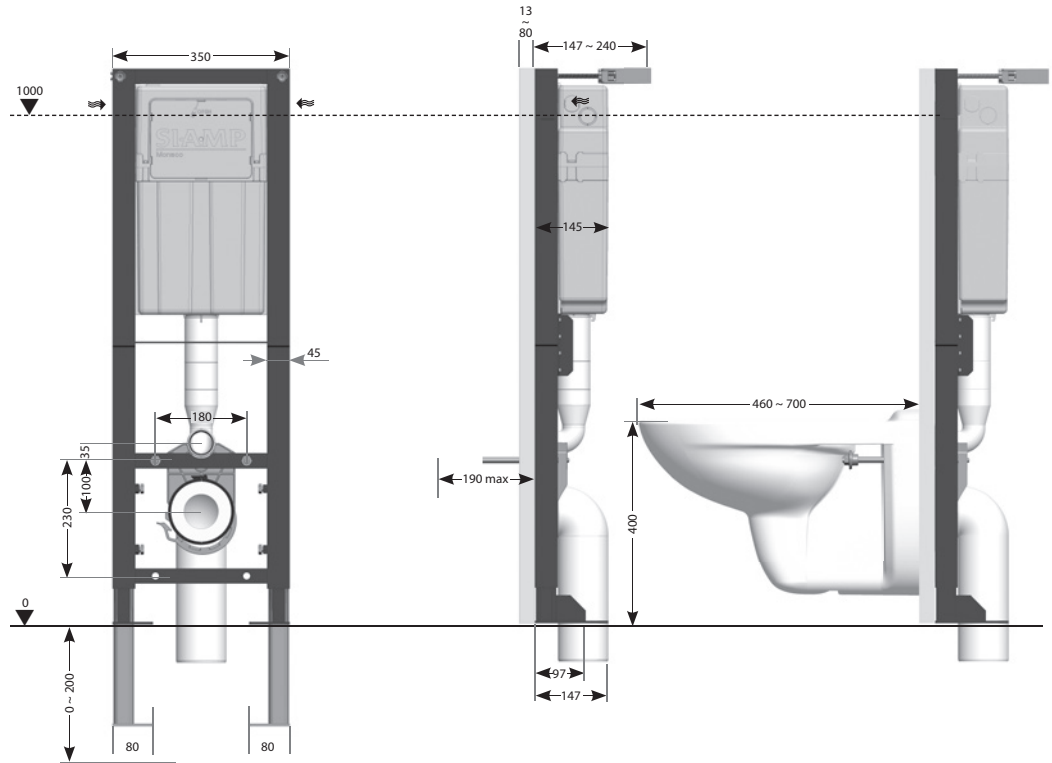
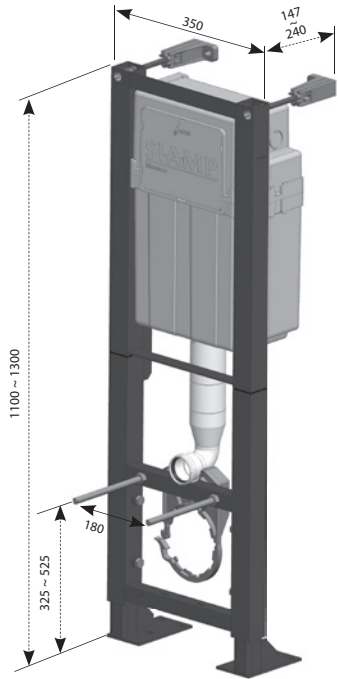
ÉCLATÉ



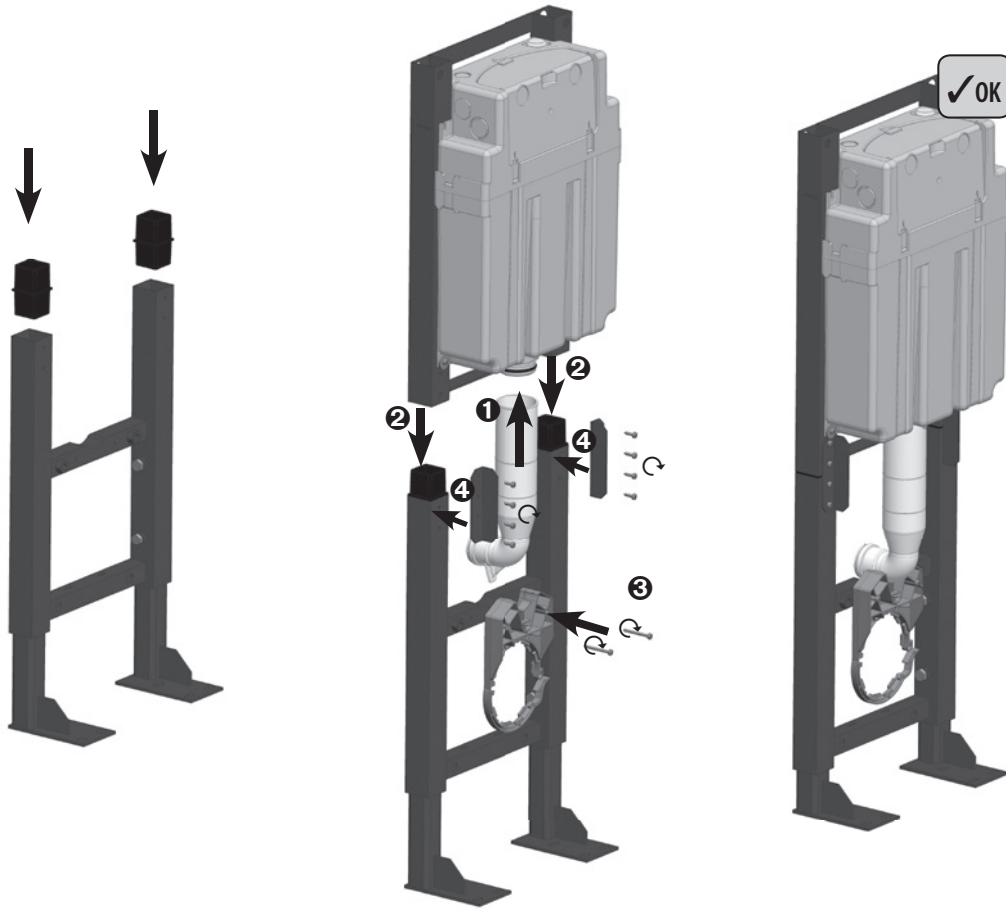
ÉCLATÉ



DIMENSIONS (mm)

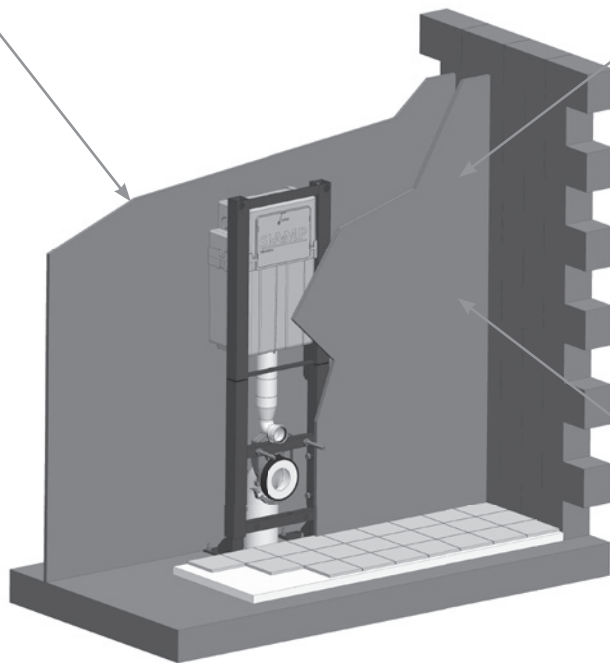
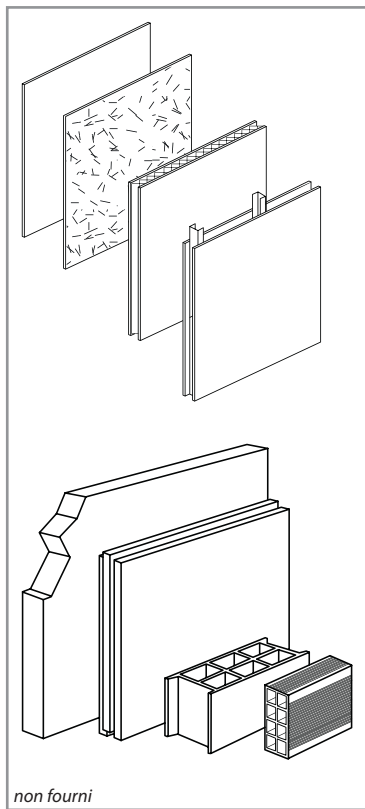


ASSEMBLAGE

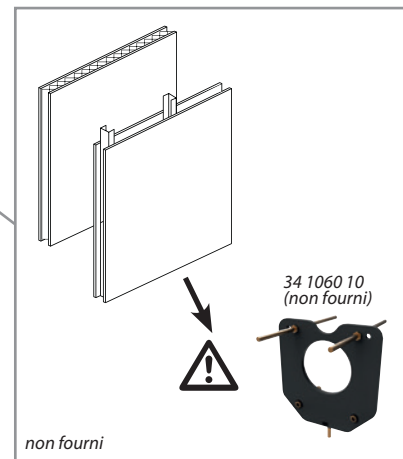
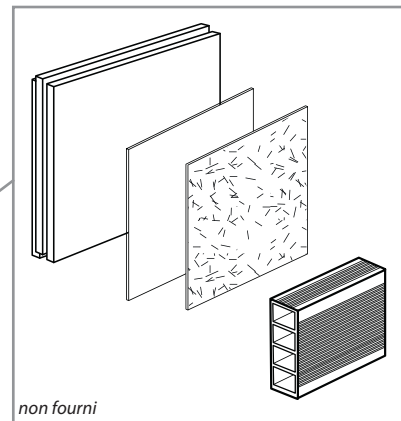


PAROIS

ARRIÈRE

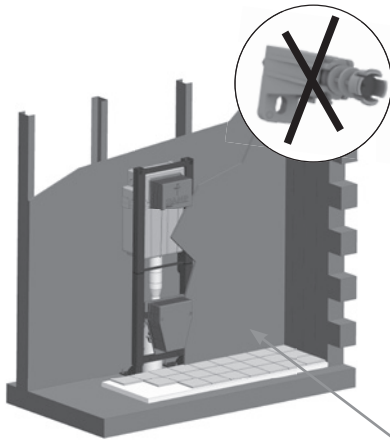
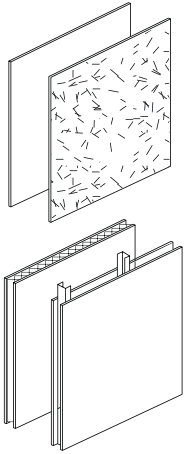


AVANT

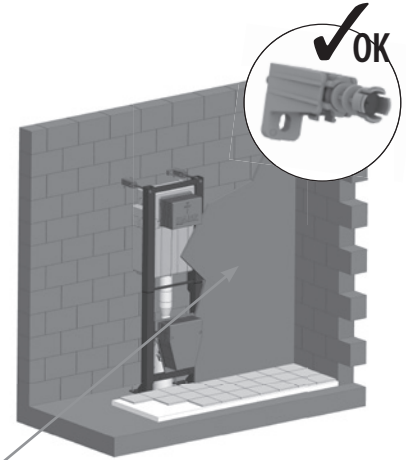
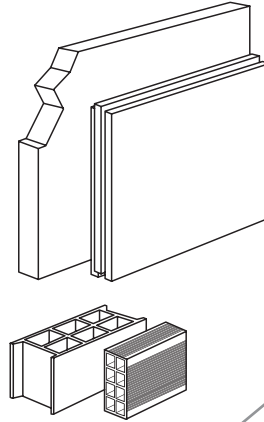


CAS DE POSE

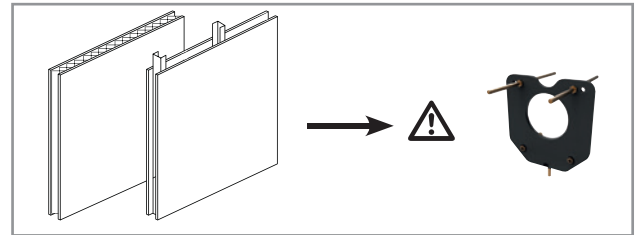
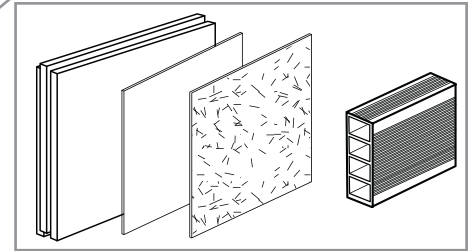
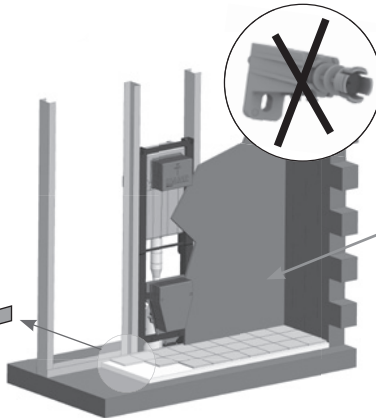
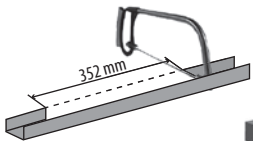
Cas A

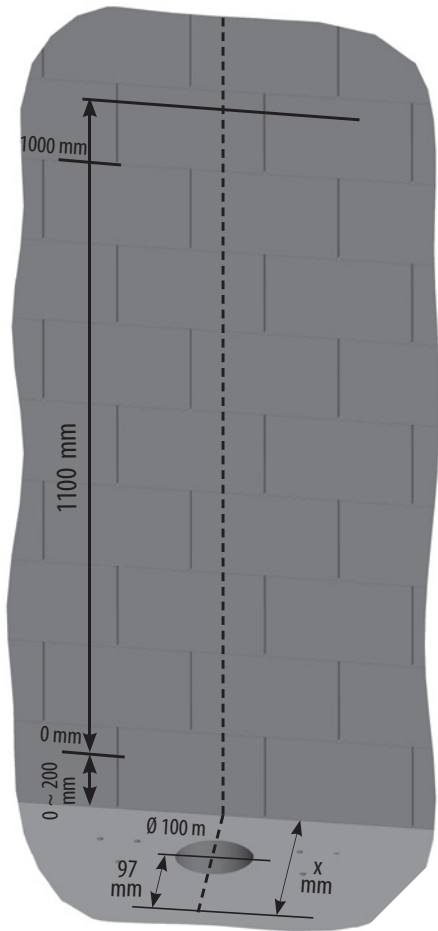


Cas C

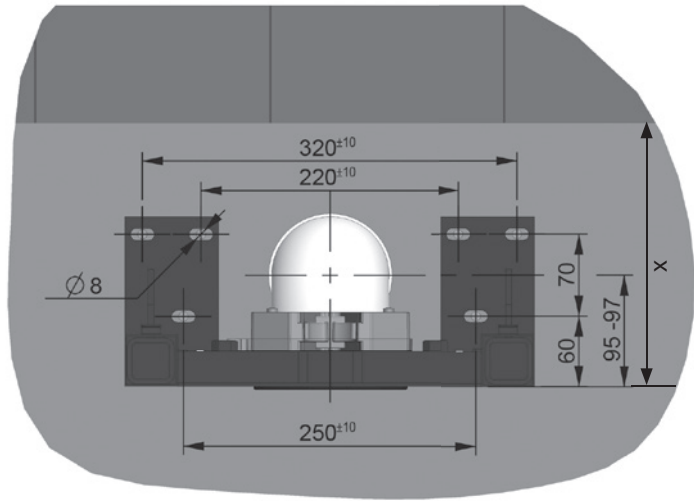


Cas B



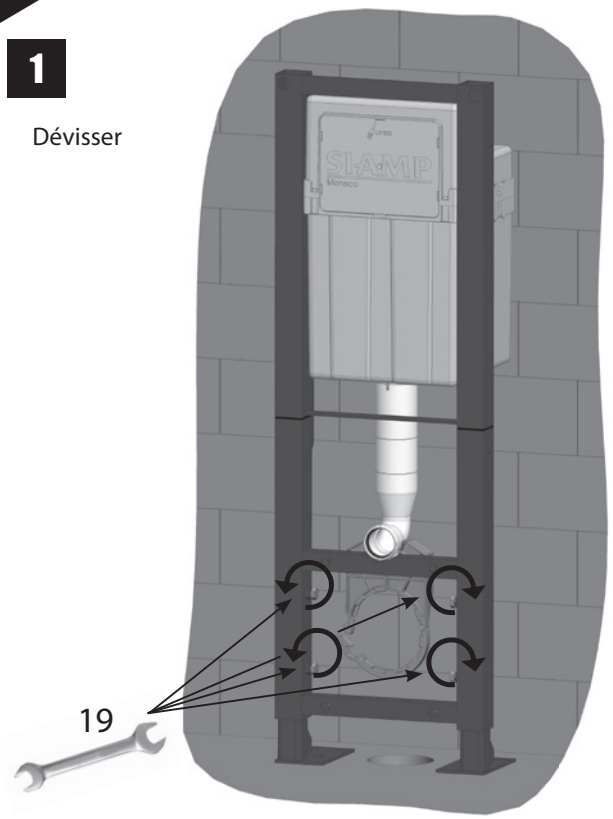


Vue de dessus



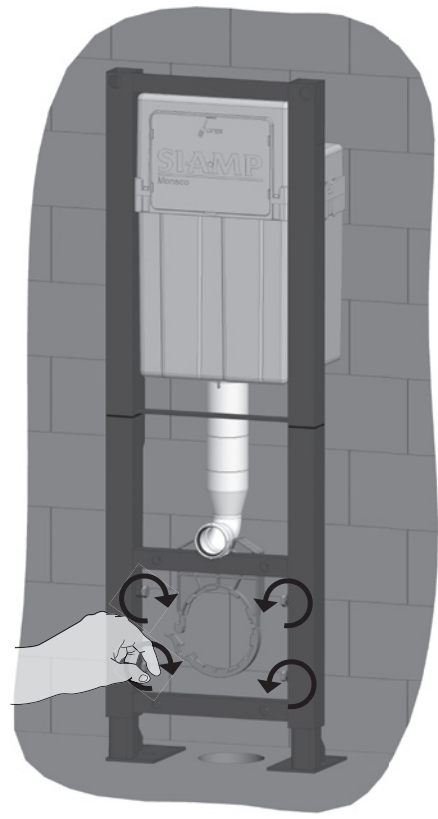
1

Dévisser

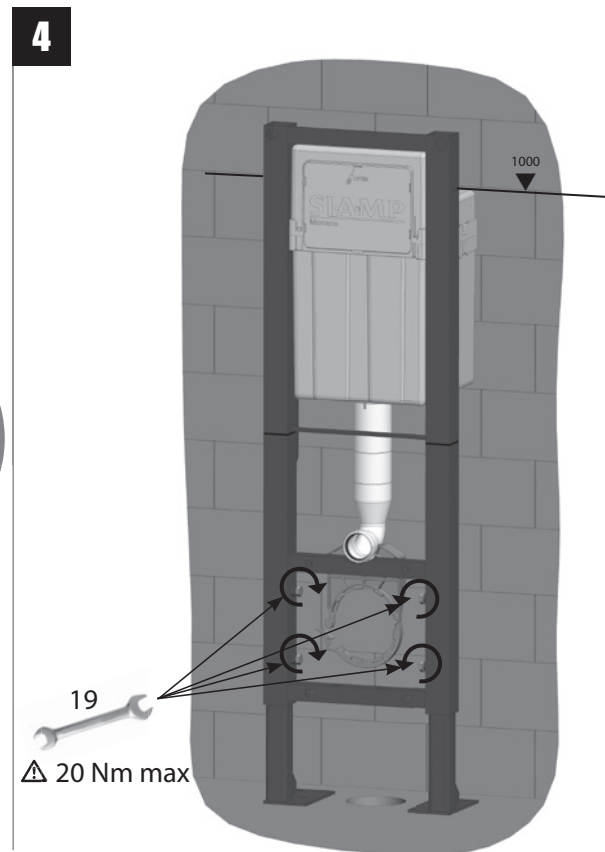
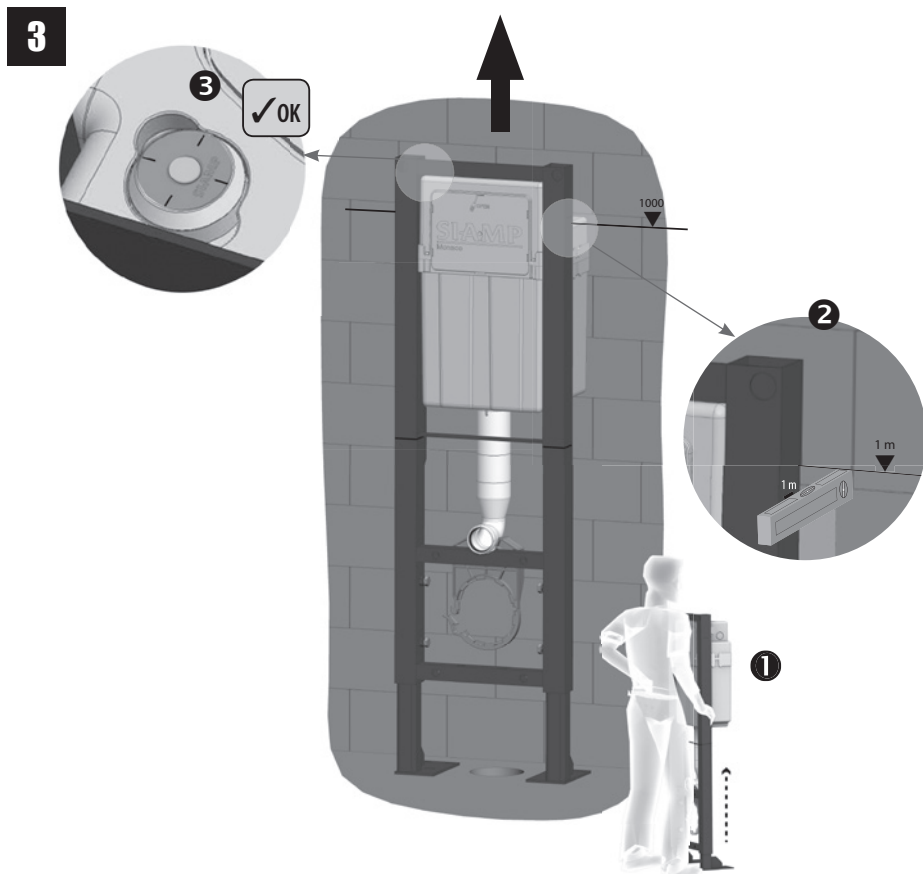


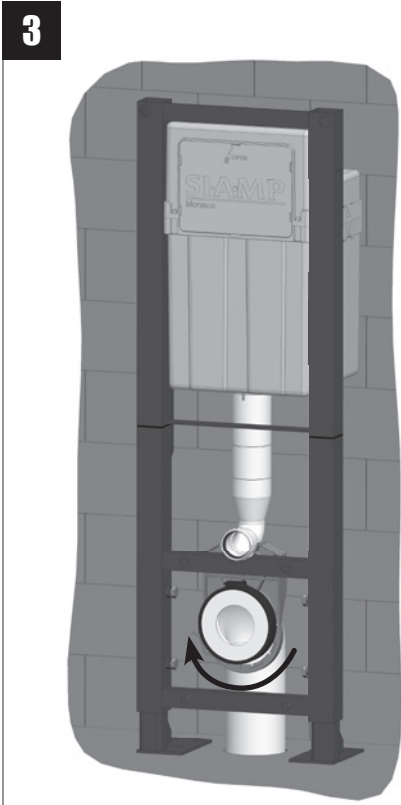
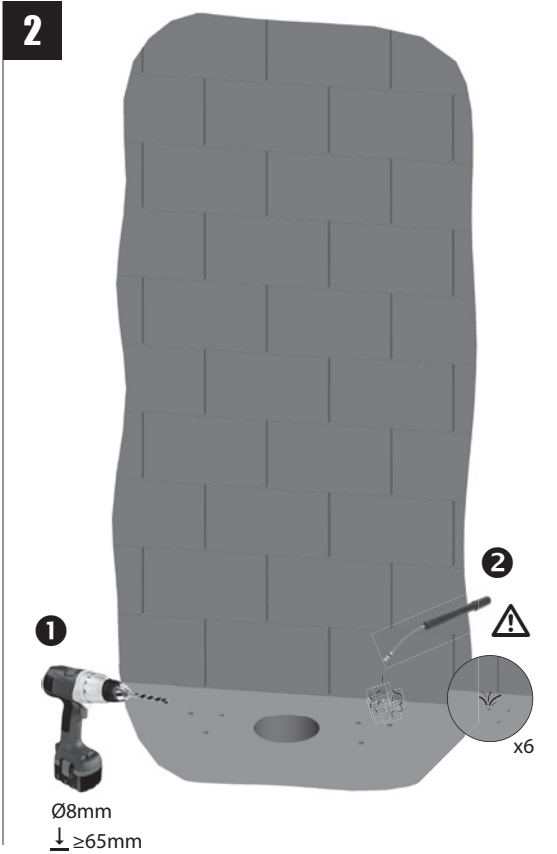
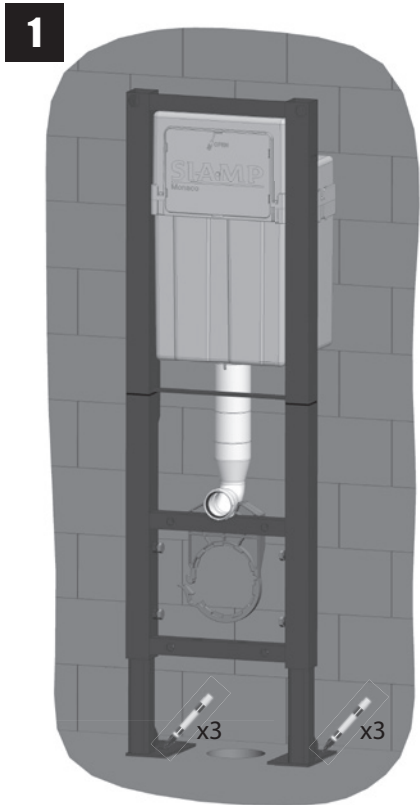
2

Visser à la main jusqu'à ce que les vis opposent une résistance

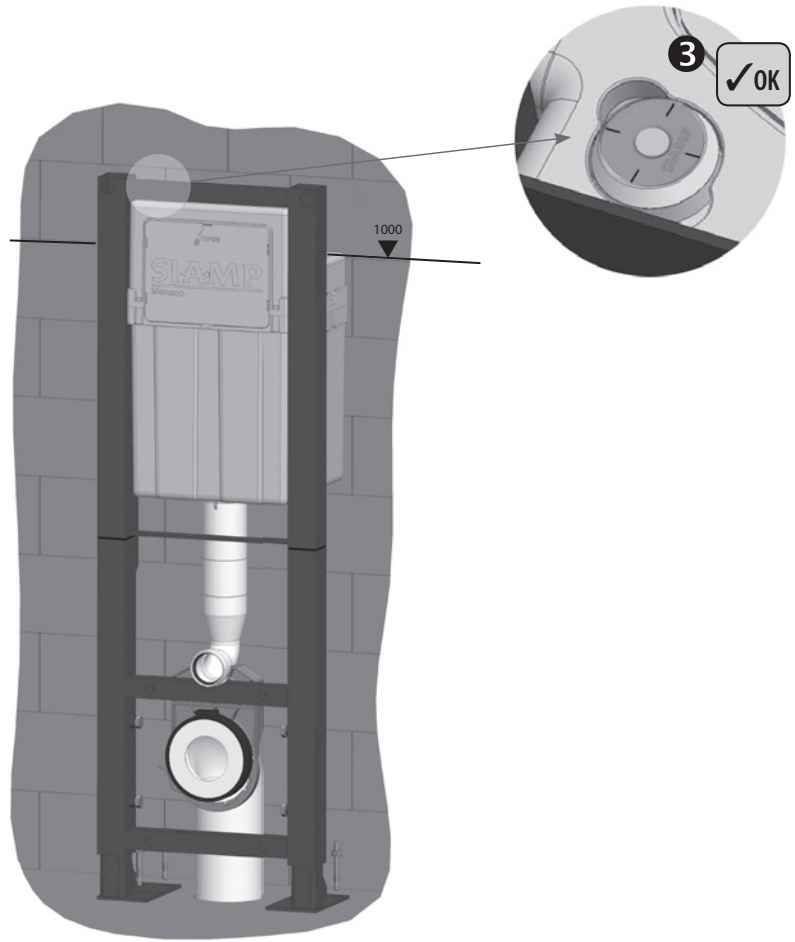
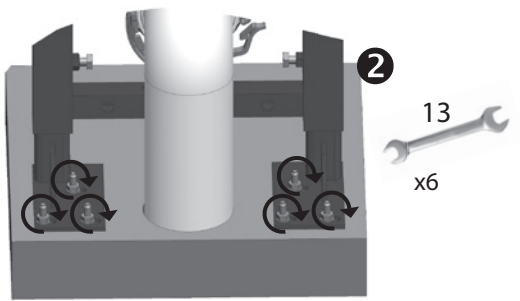
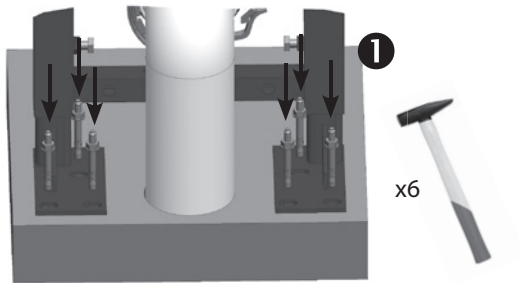


RÉGLAGE EN HAUTEUR

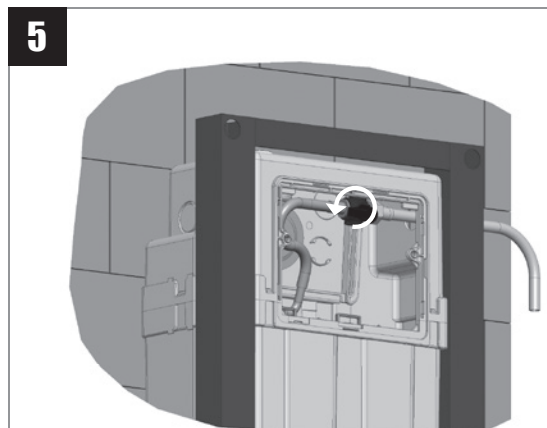
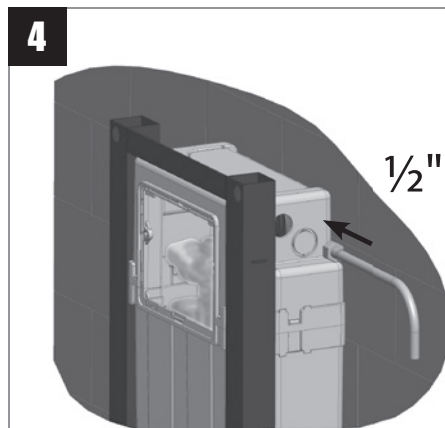
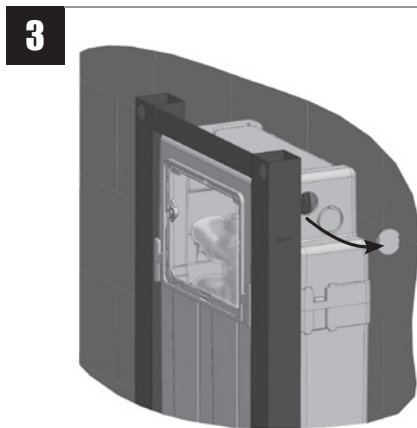
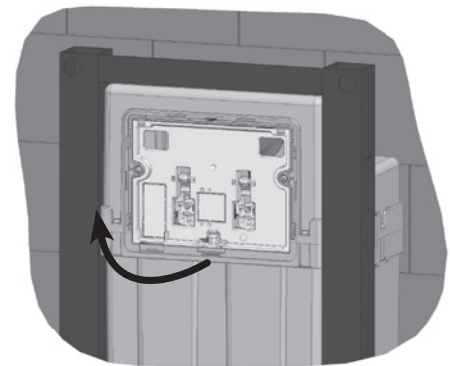
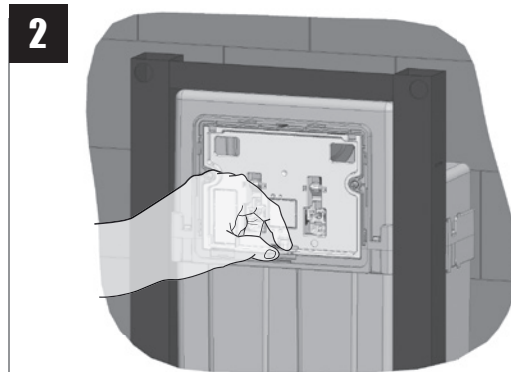
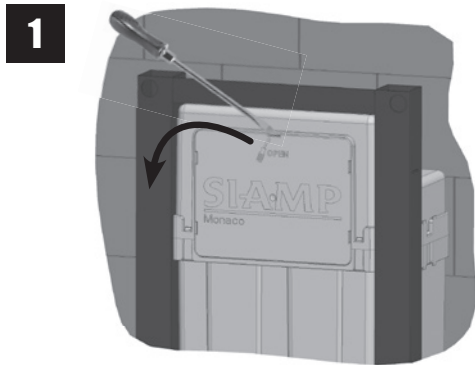




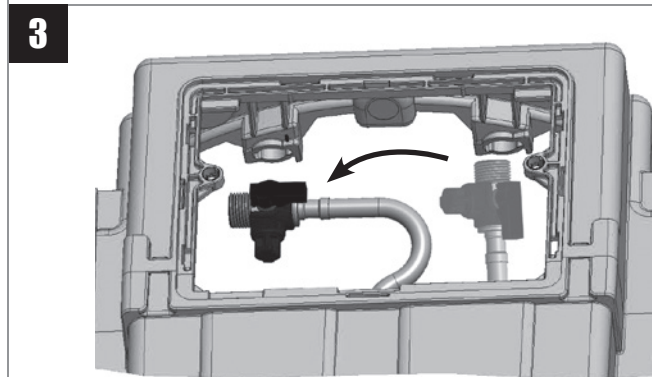
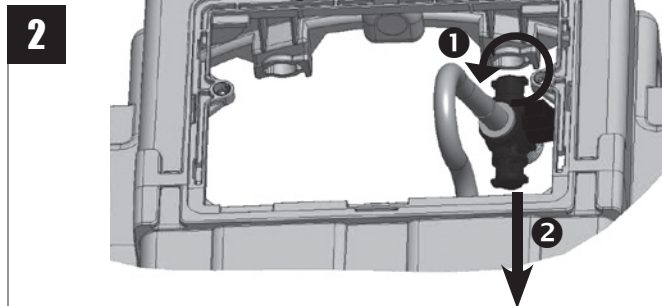
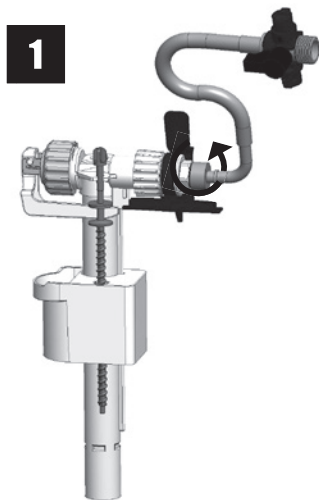
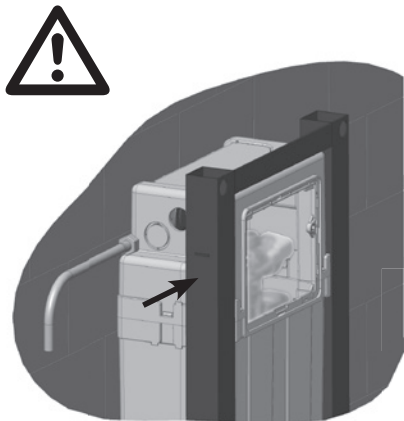
FIXATION



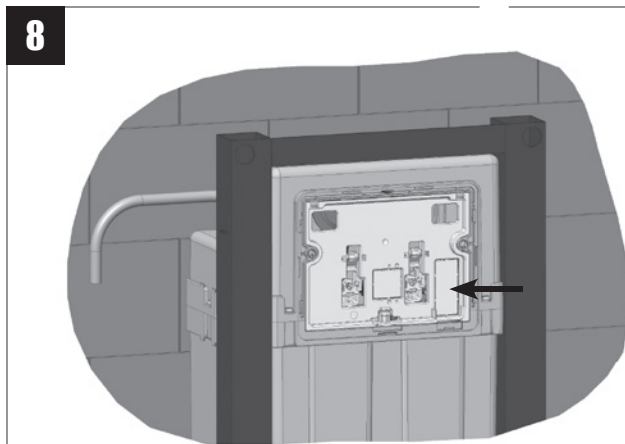
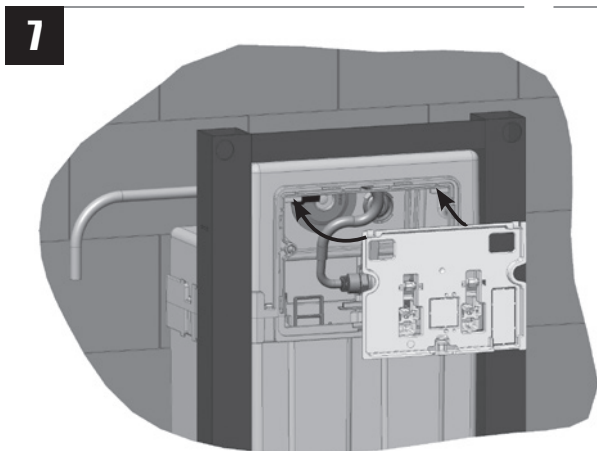
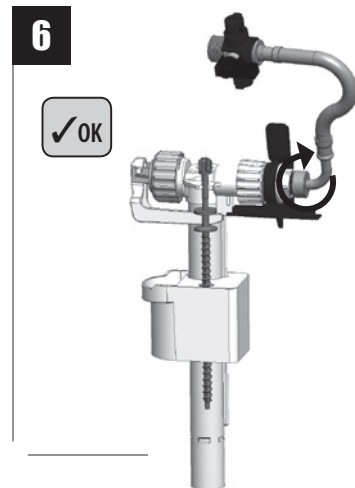
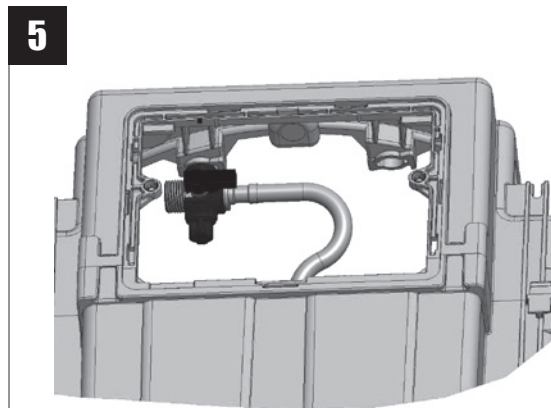
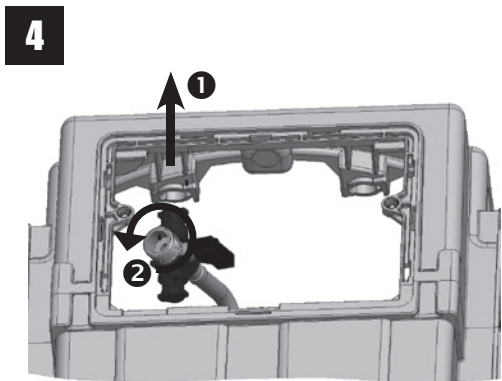
CONNEXION EN EAU (À DROITE)



CONNEXION EN EAU (À GAUCHE)

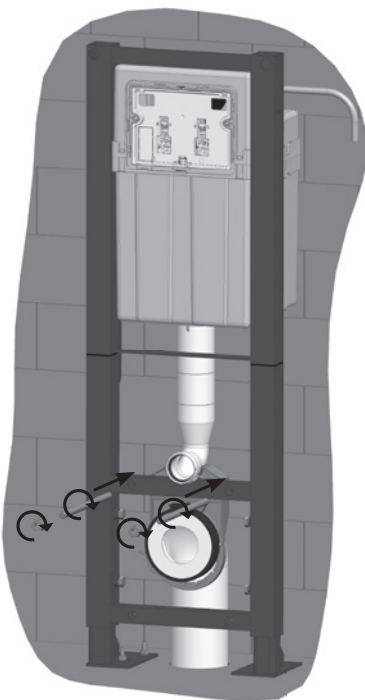


CONNEXION EN EAU (À GAUCHE)

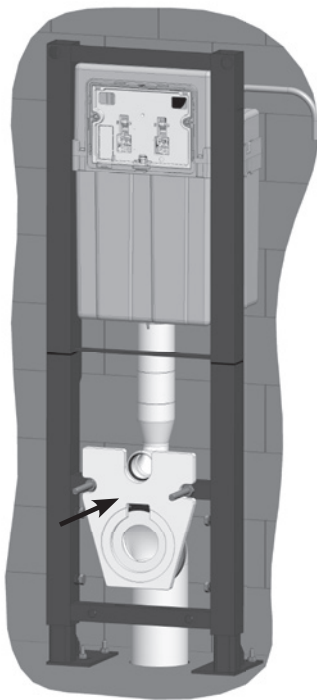


PRÉPARATION DE L'HABILLAGE

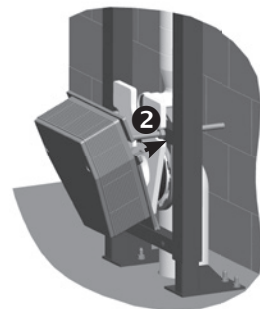
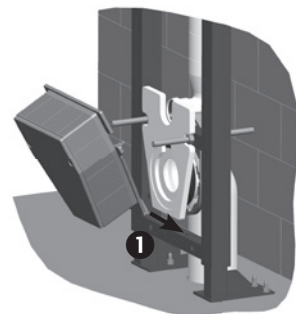
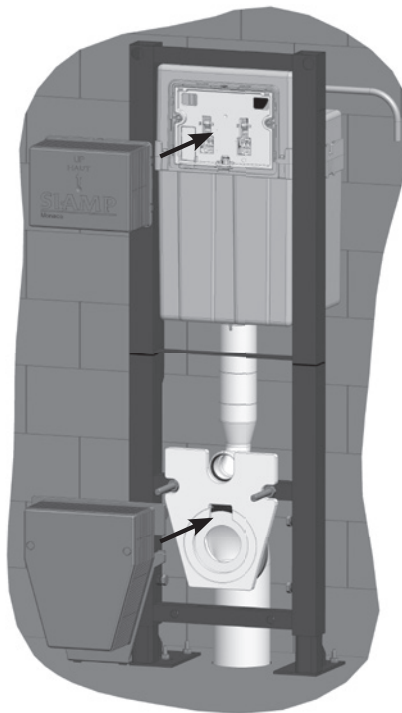
1



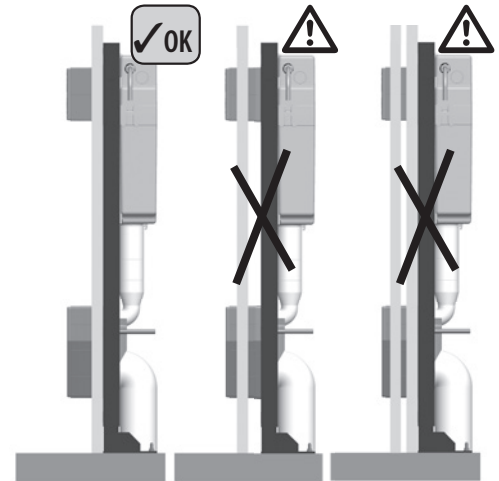
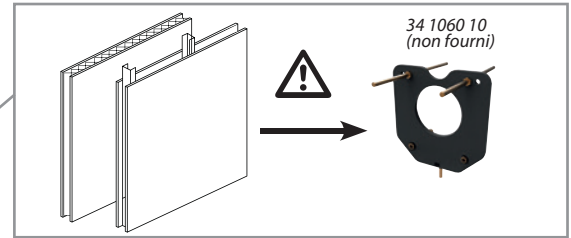
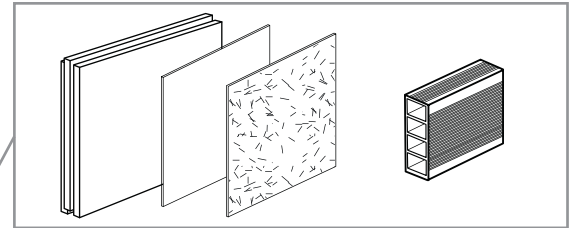
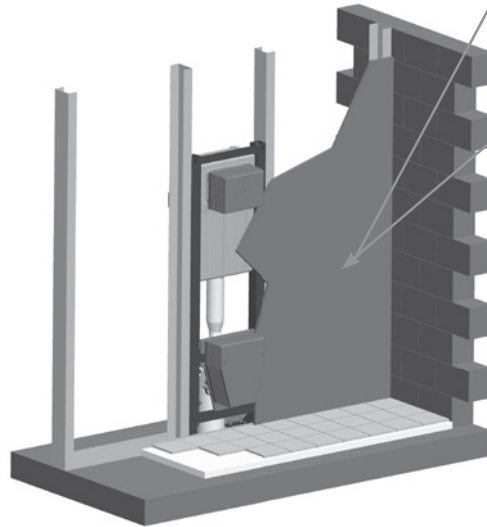
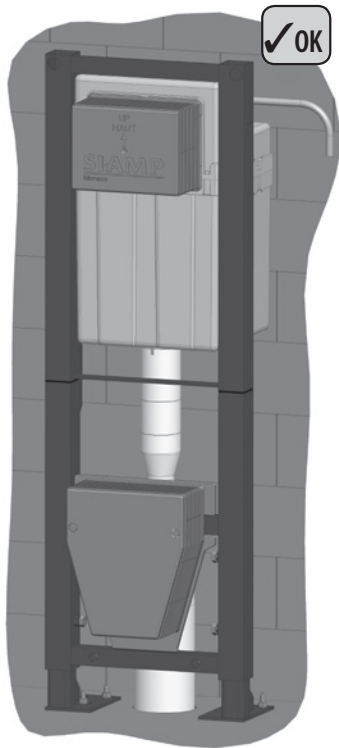
2

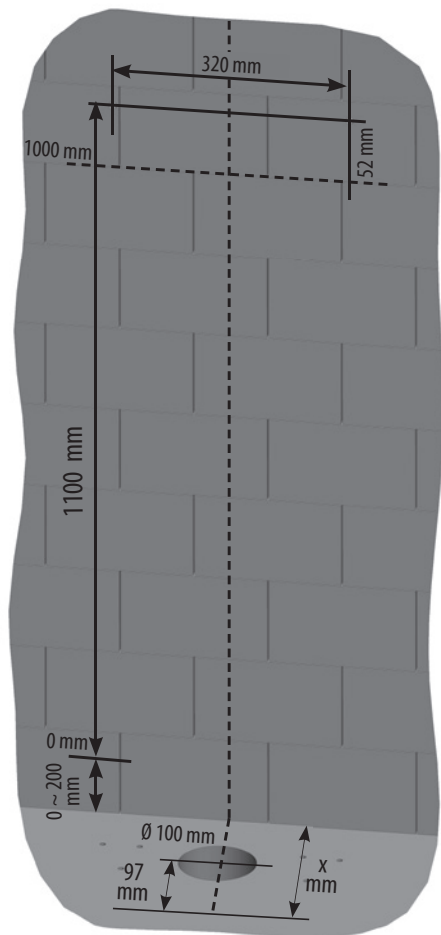


3

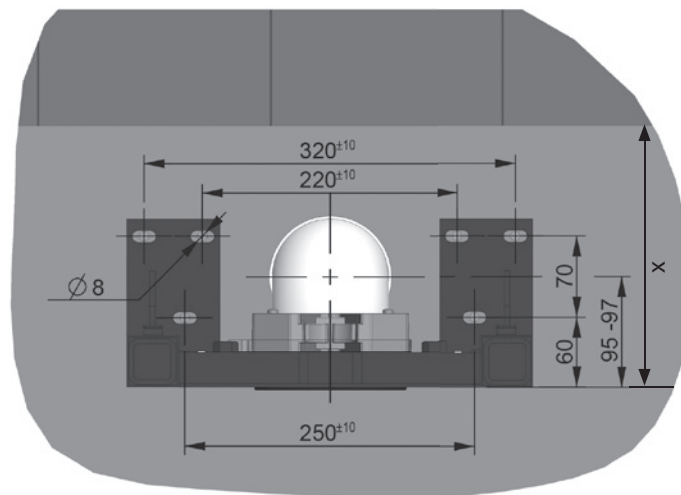


PRÉPARATION DE L'HABILLAGE

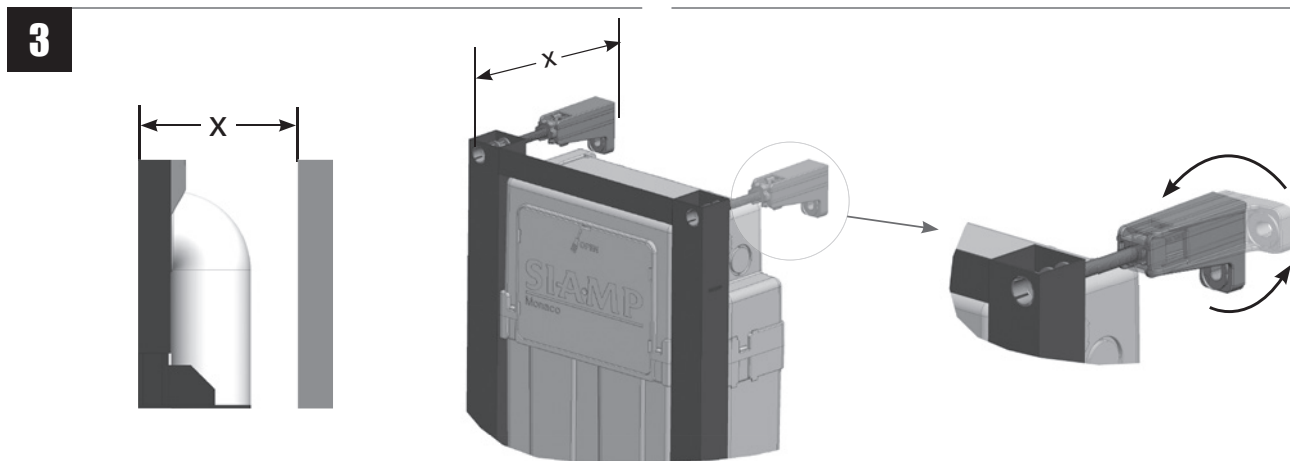
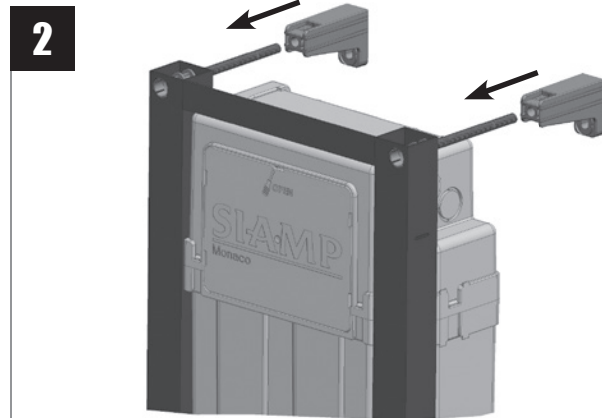
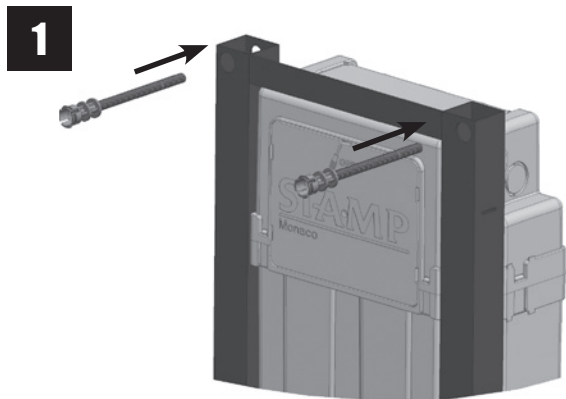




Vue de dessus



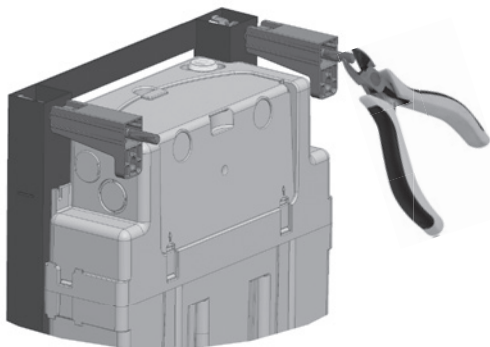
INSTALLATION FIXATION HAUTE (Liaison murale haute optionnelle)



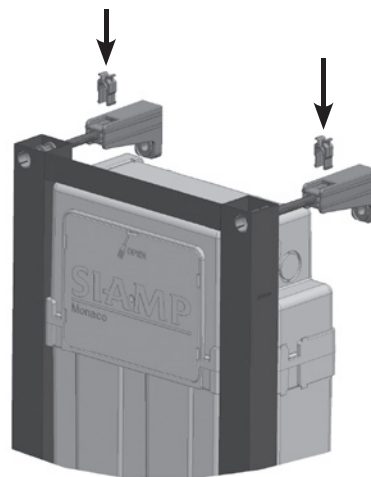
INSTALLATION FIXATION HAUTE (Liaison murale haute optionnelle)

si $x \leq 180$ mm

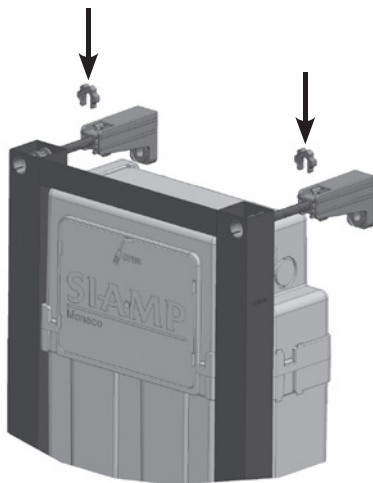
4



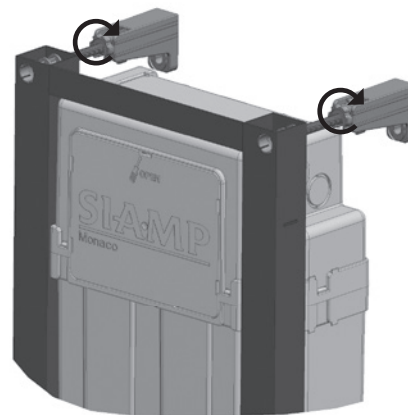
5



6



7



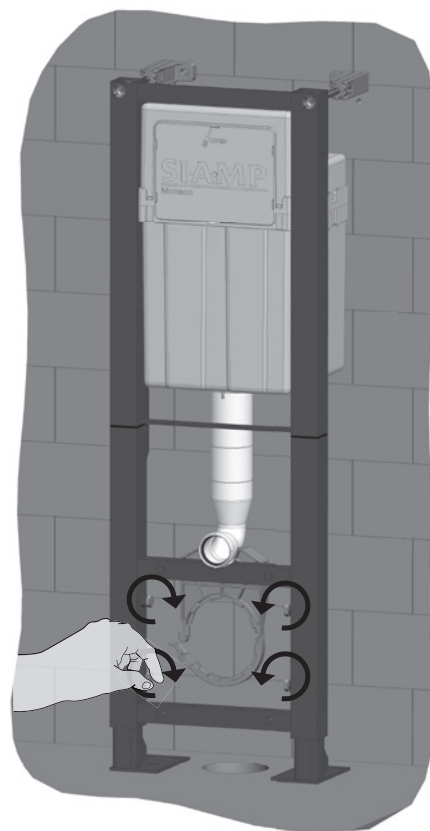
1

Dévisser

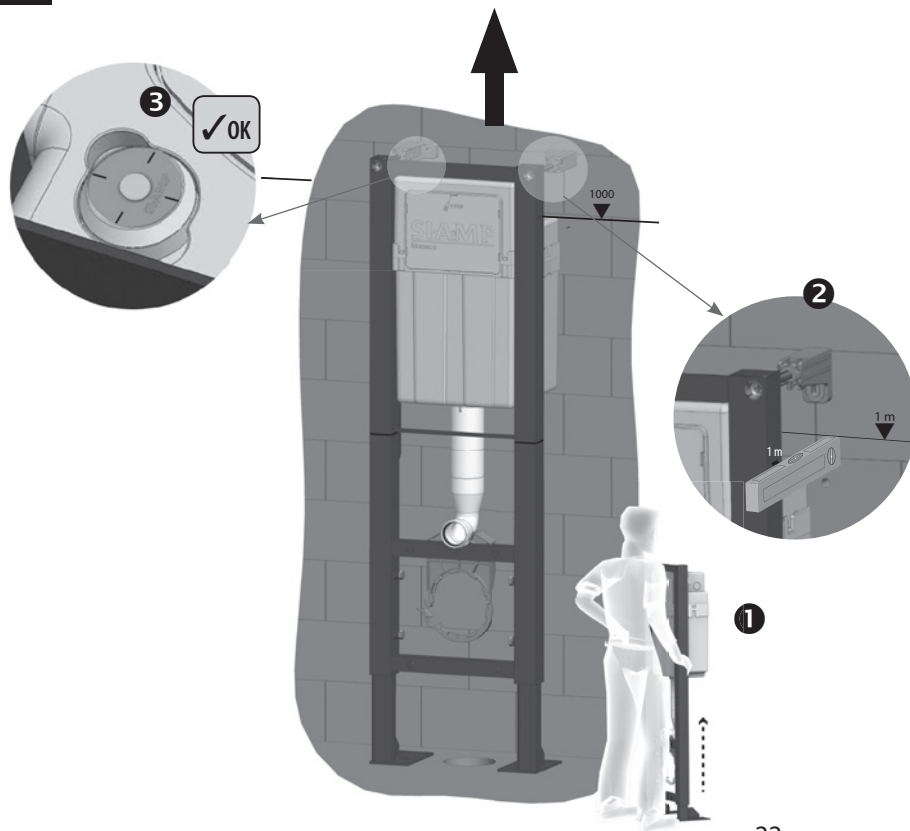


2

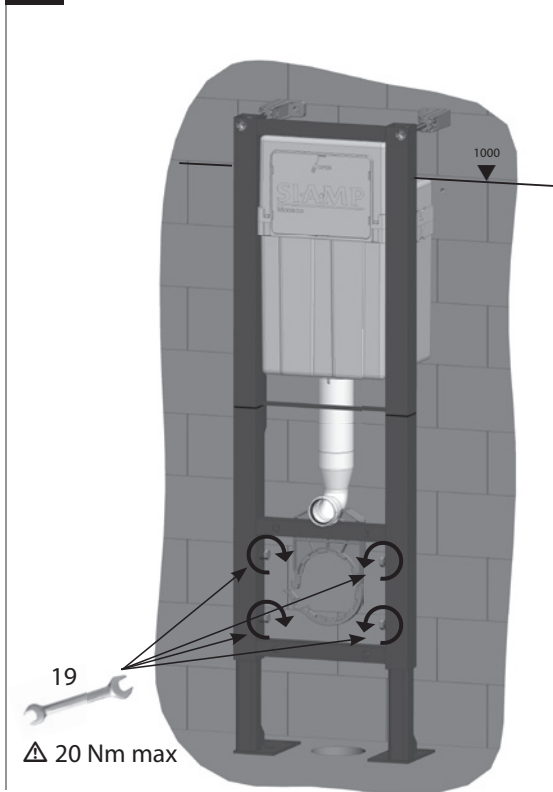
Visser à la main jusqu'à ce que les vis opposent une résistance



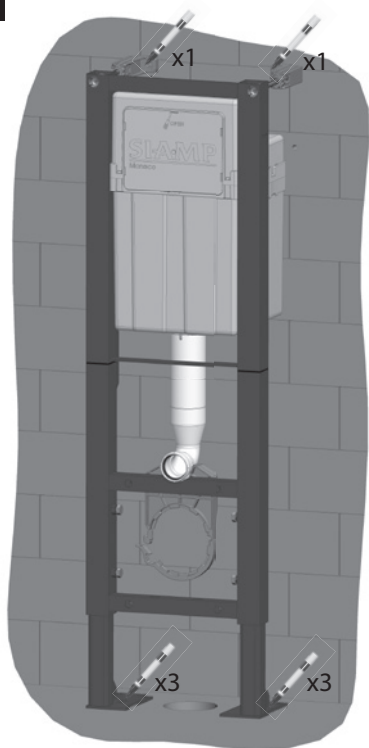
1



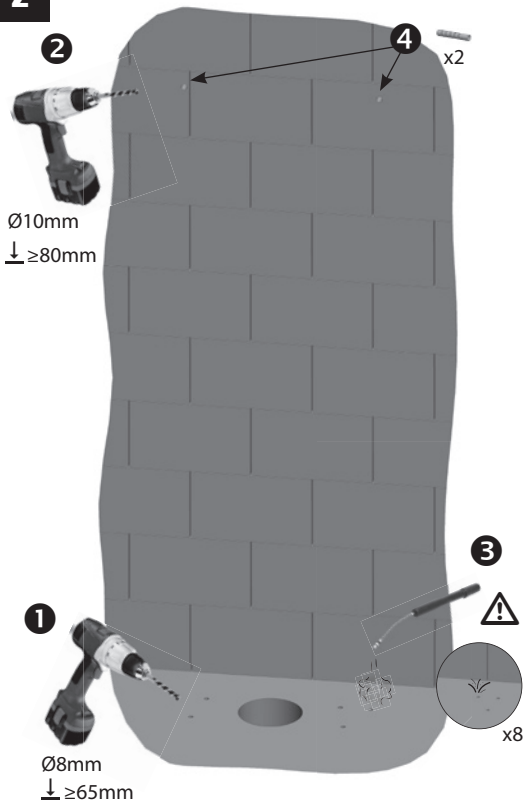
2



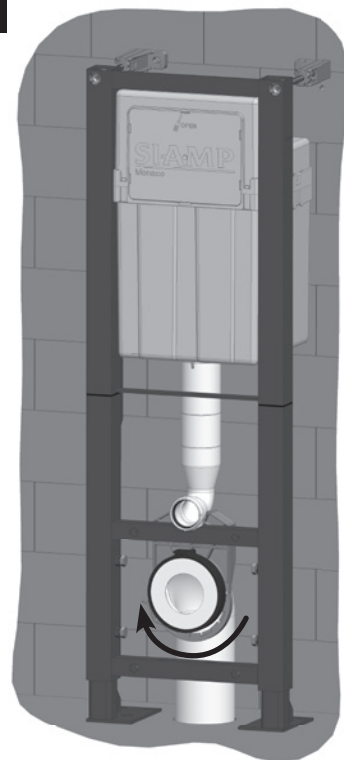
1

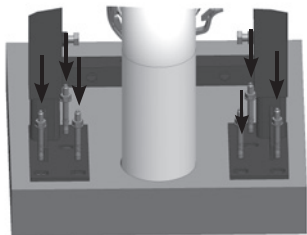


2



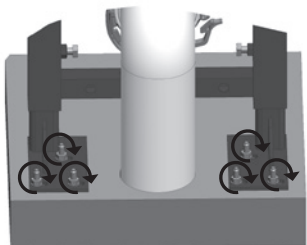
3





1

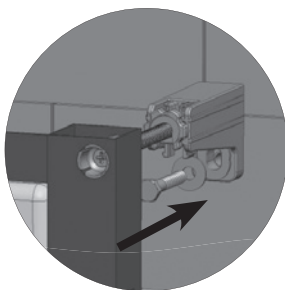
x6



2

13

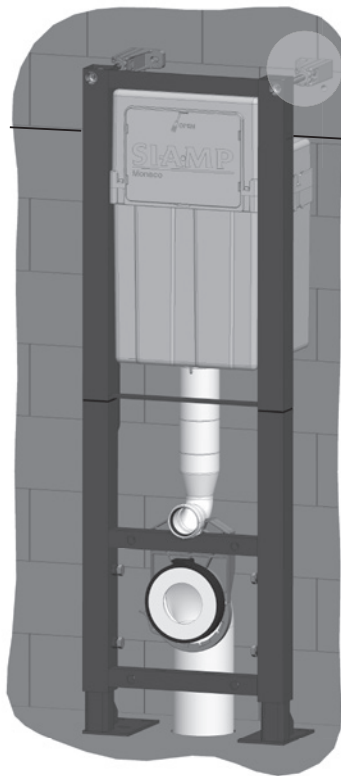
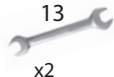
x6



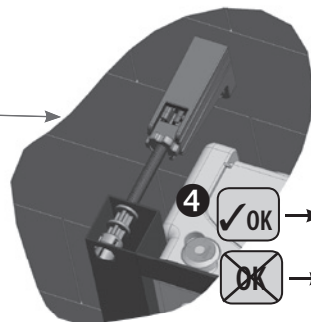
3

13

x2



1000



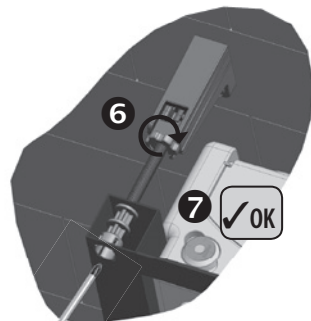
4



→ STOP



5



6

7



5



→ P. 10



SIAMP

Monaco

4, quai Antoine 1er - BP 219 - MC 98007 MONACO Cedex
Fax : +377 92 05 71 04 - contact@siamp.com - www.siamp.com

50 8278 00

INGENIO

SIAMP

Monaco

Installation PLAQUE DE COMMANDE



tutoriel
d'installation



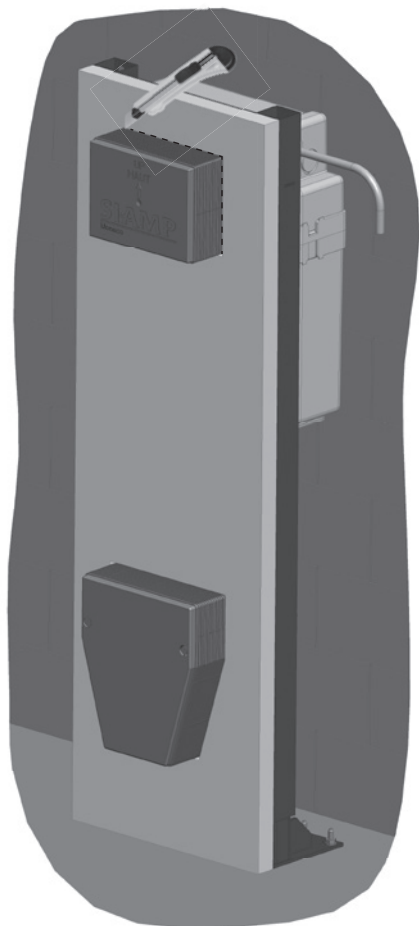
www.siamp.fr



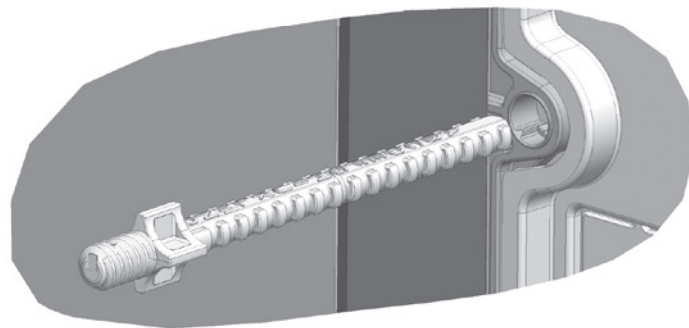
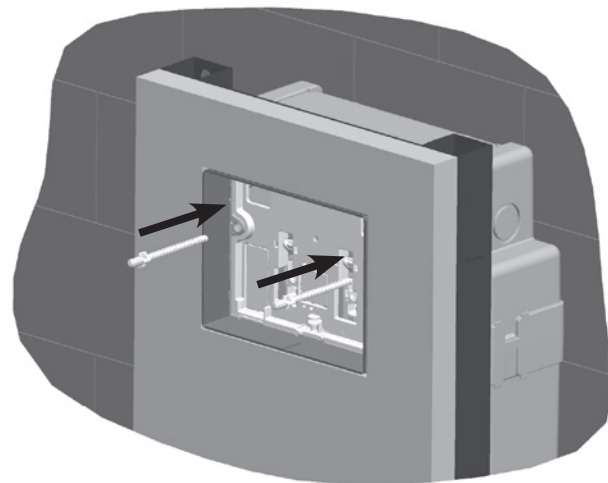
Pour plaque de commande :
Sphère, Smart, Smarty, Square,
Cut et Pyramid INGENIO

INSTALLATION PLAQUE DE COMMANDE

1



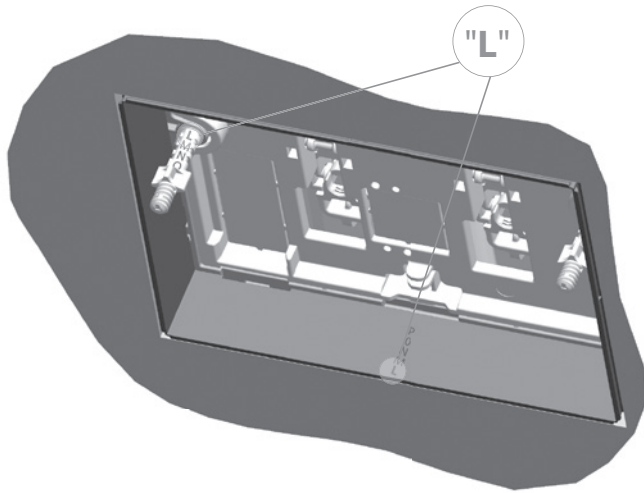
2



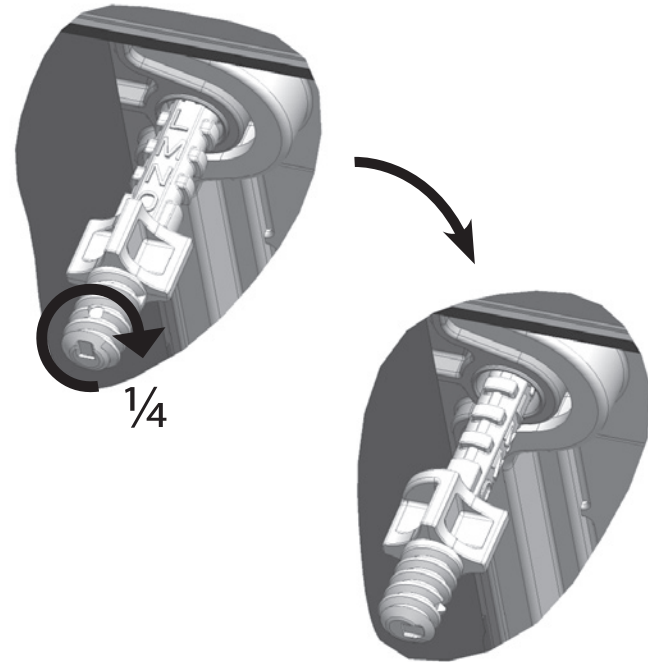
INSTALLATION PLAQUE DE COMMANDE

3

Une fois le gabarit découpé, la lettre la plus proche de vous est la première qui doit être visible lors de l'insertion des tiges de fixation sur le réservoir, dans l'exemple ci-contre "L".

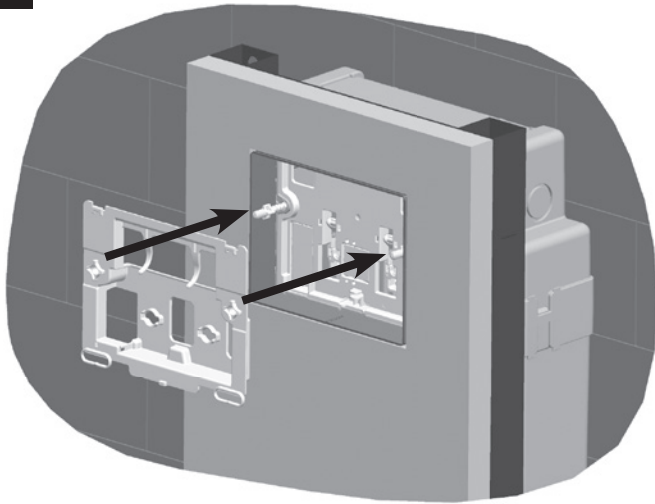


4

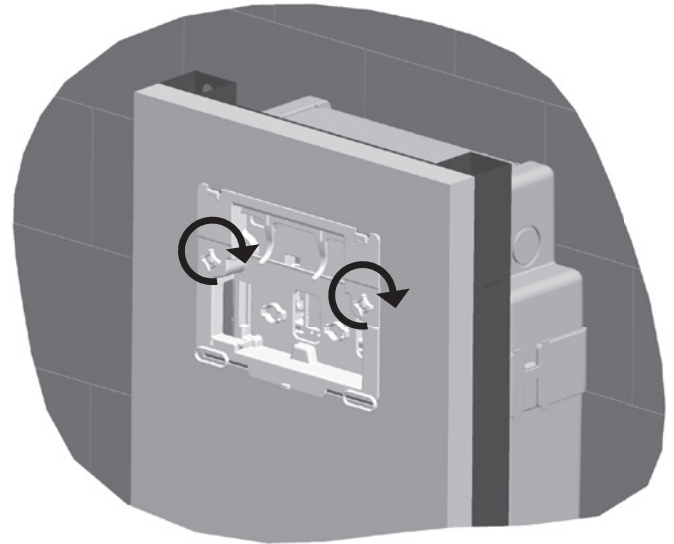


INSTALLATION PLAQUE DE COMMANDE

5

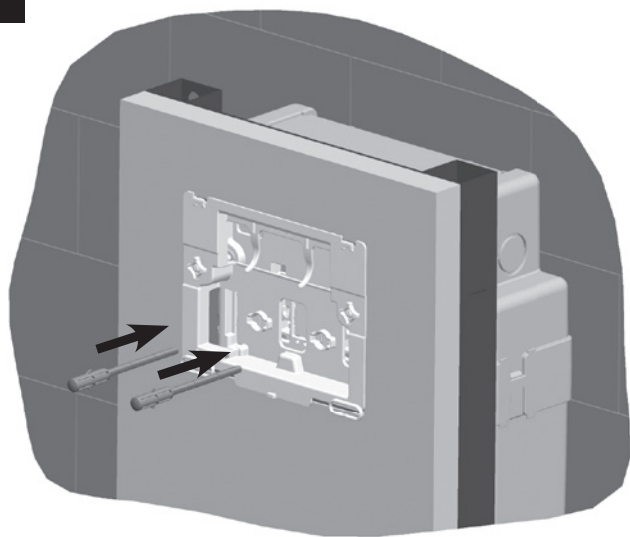


6

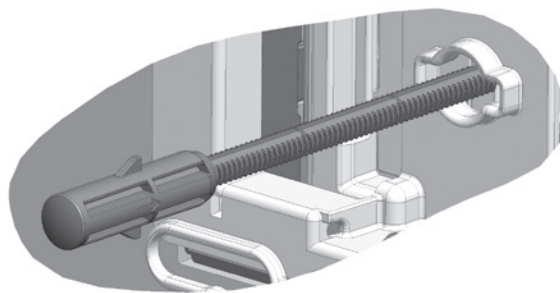


INSTALLATION PLAQUE DE COMMANDE

7

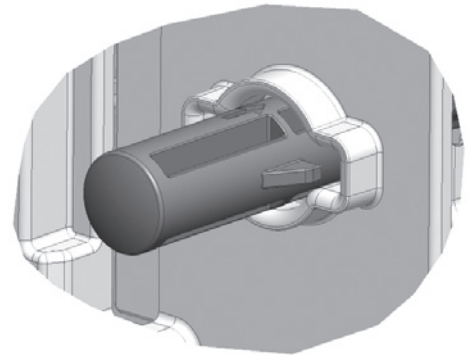
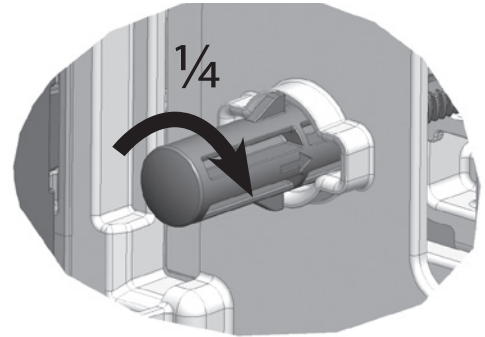
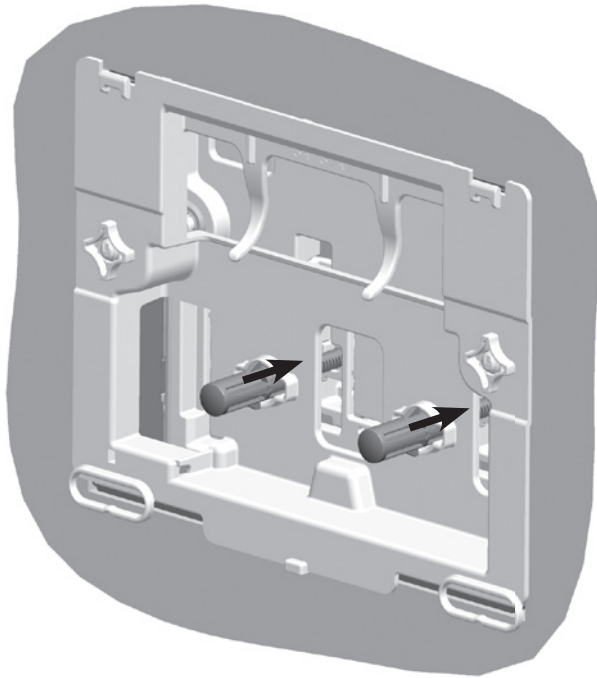


8



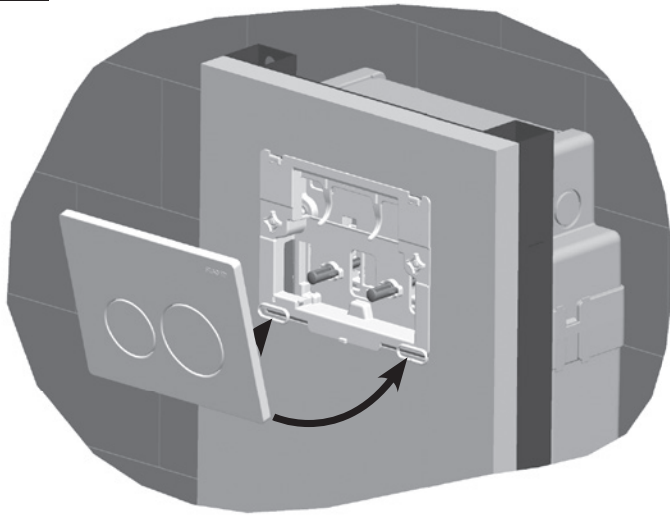
INSTALLATION PLAQUE DE COMMANDE

9

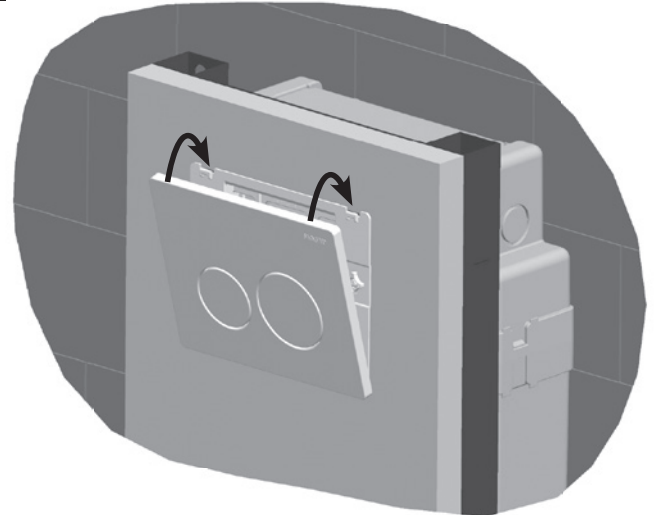


INSTALLATION PLAQUE DE COMMANDE

10



11





50 7802 00

SIAMP
Monaco

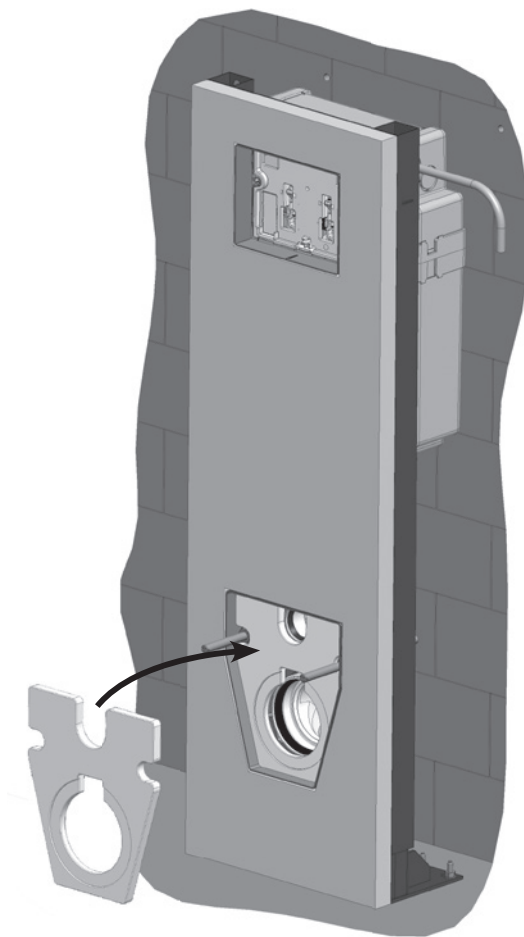
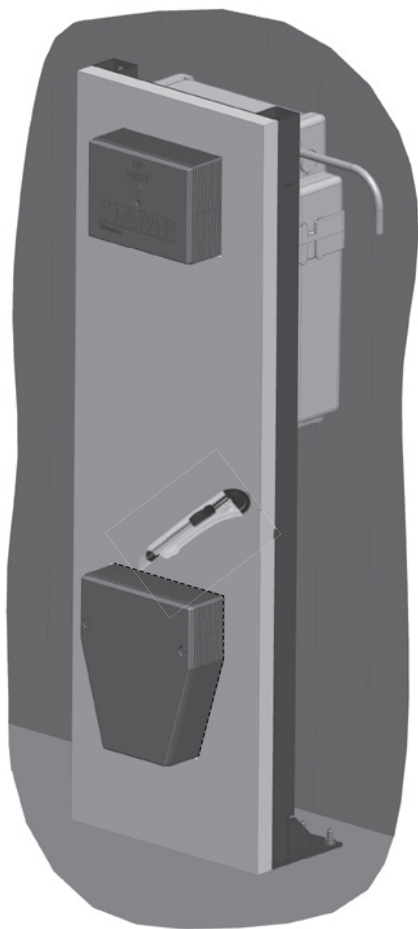
4, quai Antoine 1er - BP 219 - MC 98007 MONACO Cedex
Fax : +377 92 05 71 04 - contact@siamp.com - www.siamp.fr

Installation

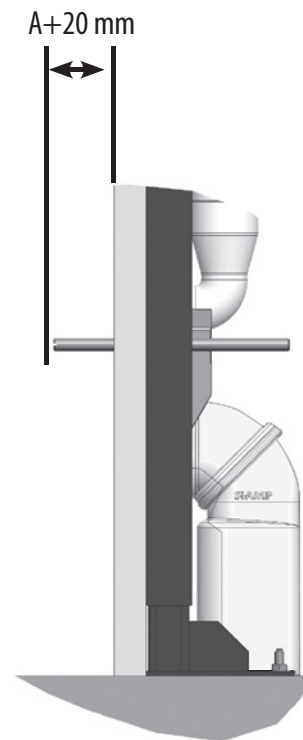
CUVETTE / BOWL



PREPARATION



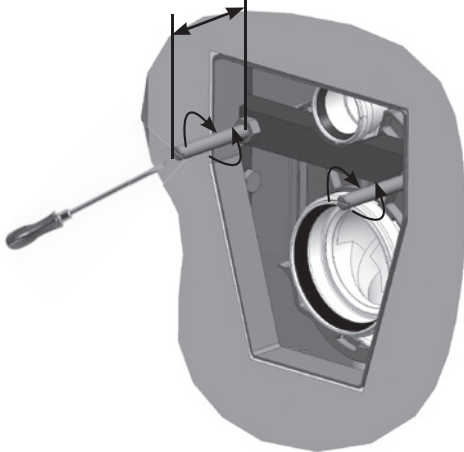
PRISE DE CÔTE / MEASUREMENT



RÉGLAGE TIGES FILETÉES / *THREADED RODS ADJUSTMENT*

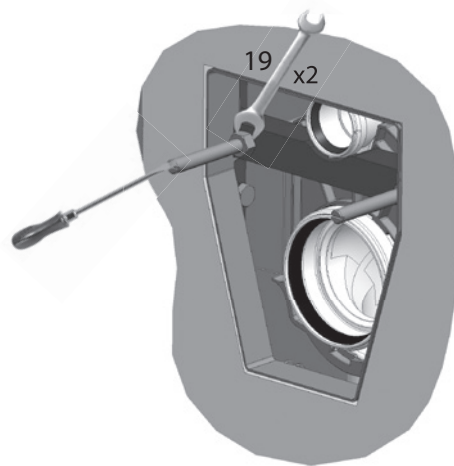
1

A+20 mm

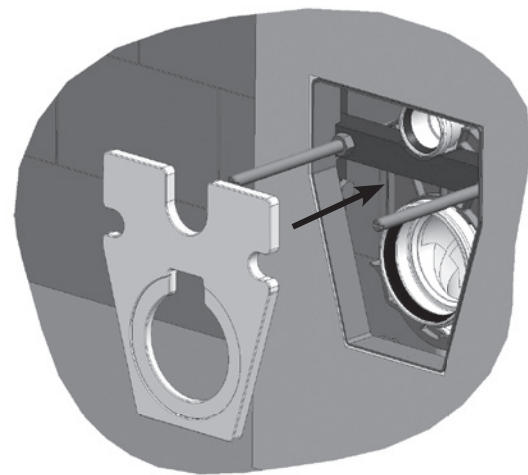


2

19 x2

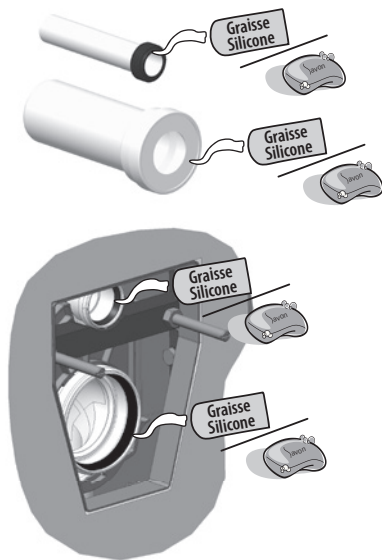


3

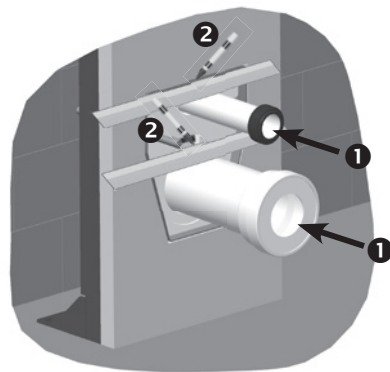


DÉCOUPE MANCHONS / SLEEVES CUT

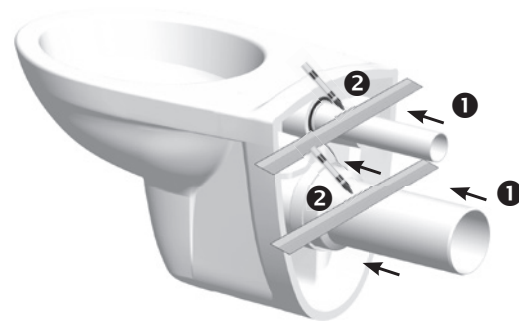
1



2

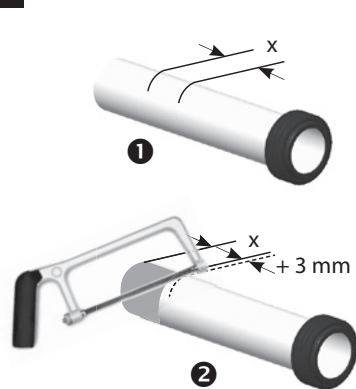


3

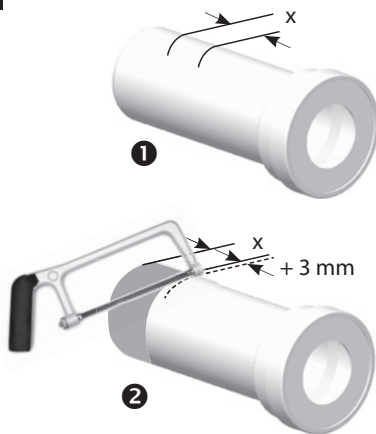


DÉCOUPE MANCHONS / SLEEVES CUT

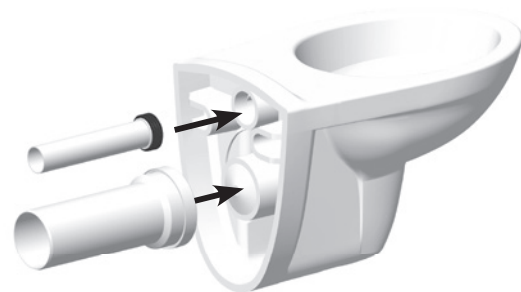
4



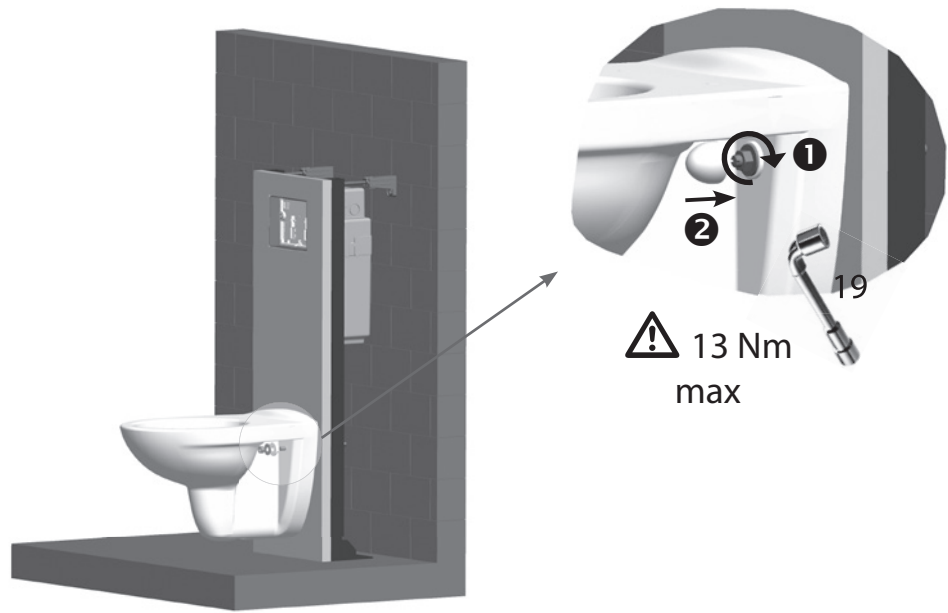
5



6



FIXATION





SIAMP
Monaco

4, quai Antoine 1er - BP 219 - MC 98007 MONACO Cedex
Fax : +377 92 05 71 04 - contact@siamp.com - www.siamp.com

OPIO Premium

SIAMP

Monaco

4, quai Antoine 1^{er} - BP 219
MC 98007 MONACO Cedex
contact@siamp.com - www.siamp.com

