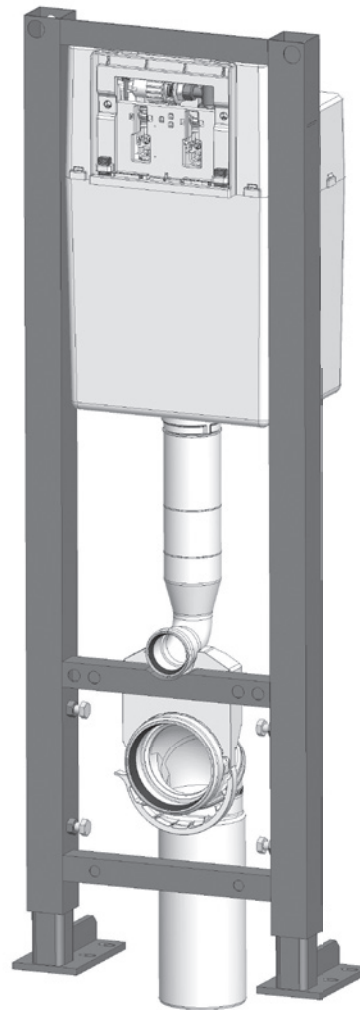


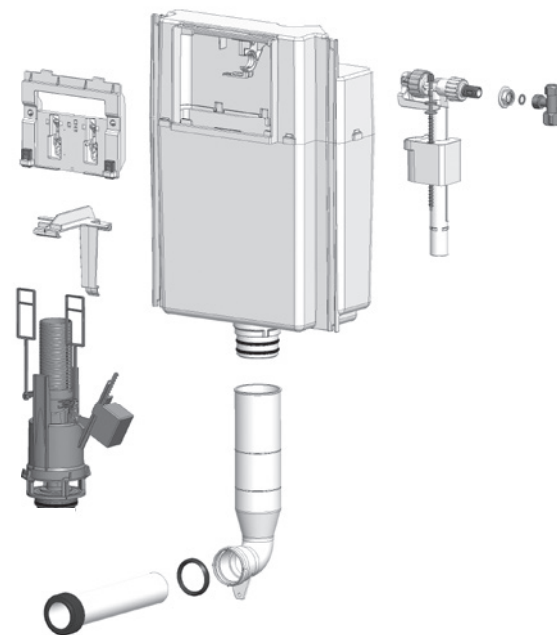
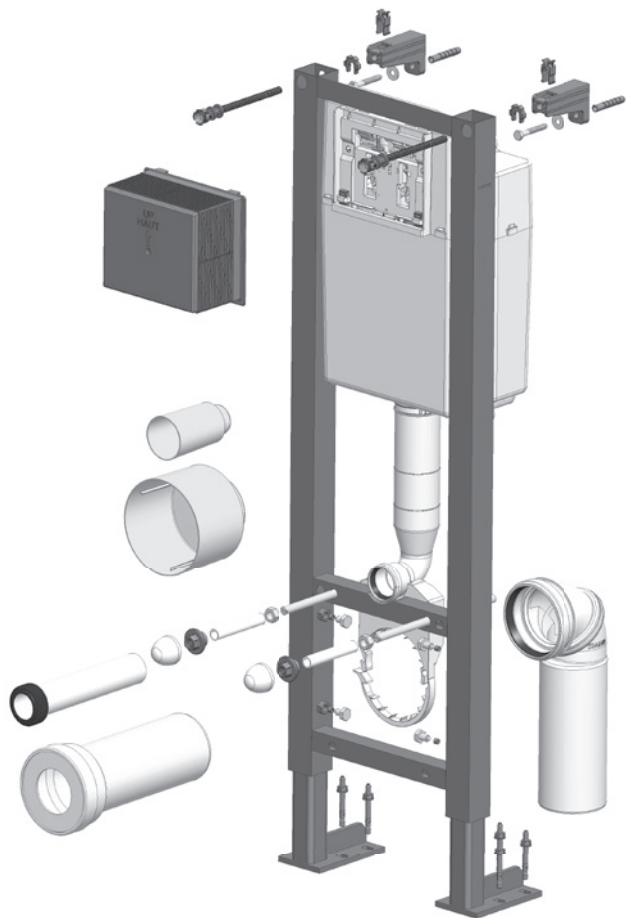
Bâti-support WC VERSO 350

SIAMP

Monaco

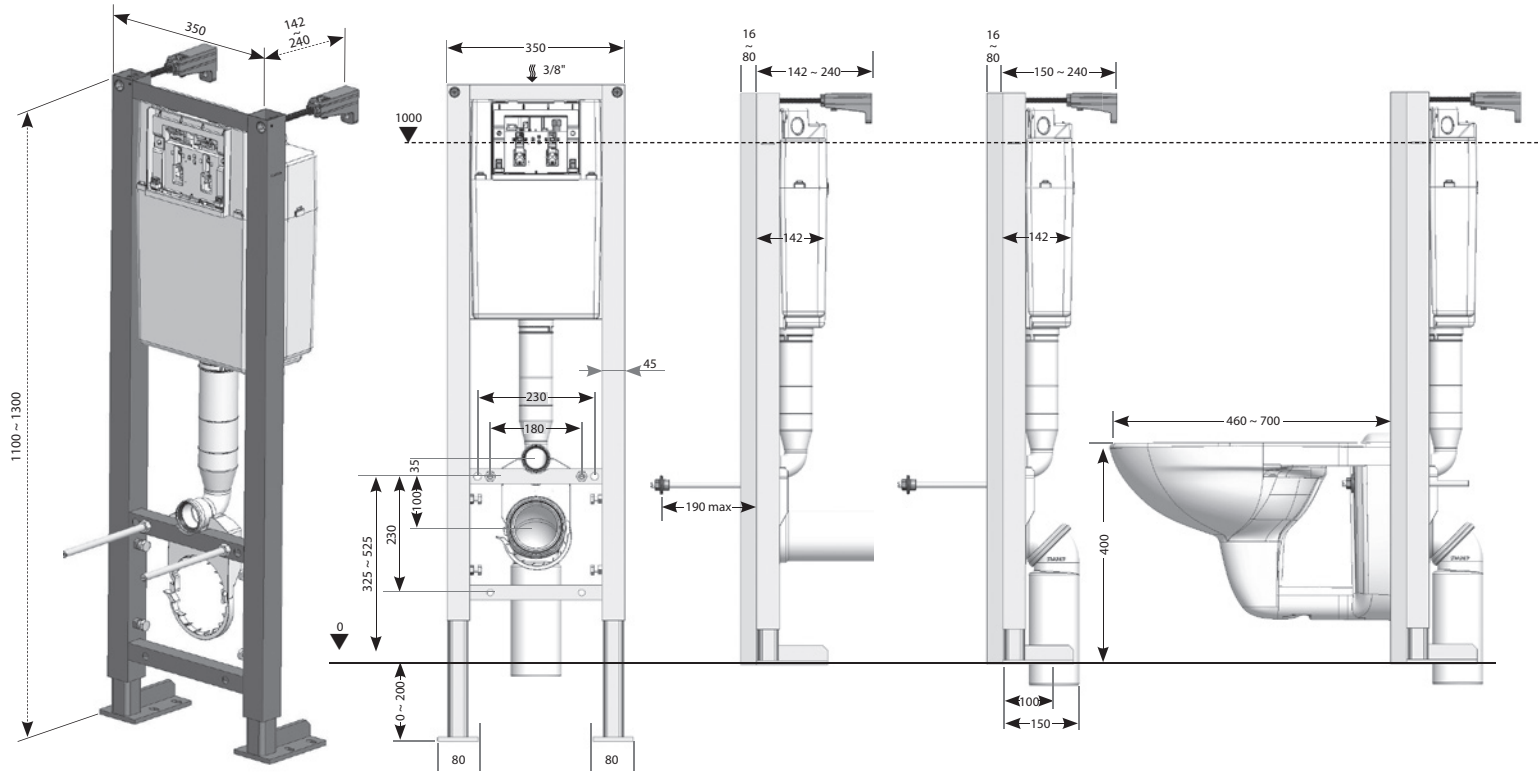


ÉCLATÉ



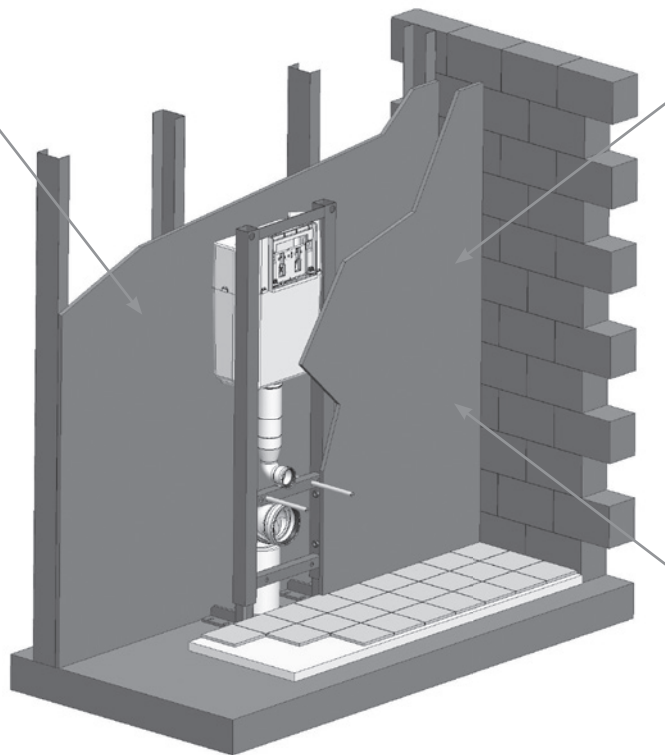
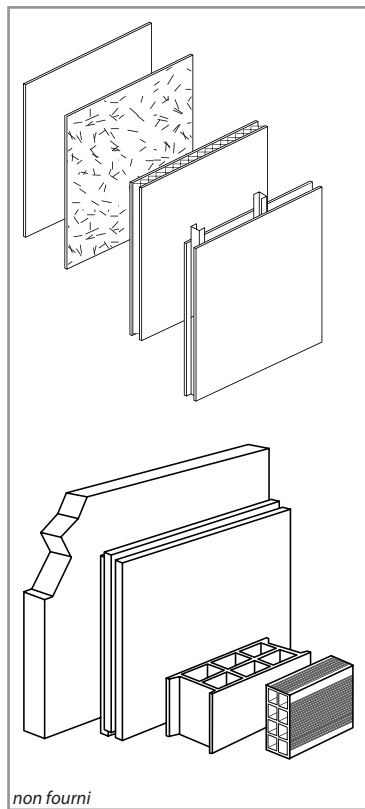
*Selon version

DIMENSIONS (mm)

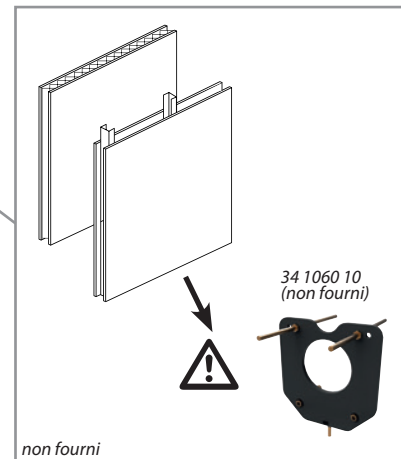
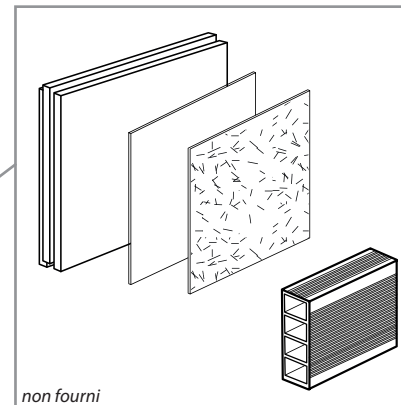


PAROIS

ARRIÈRE

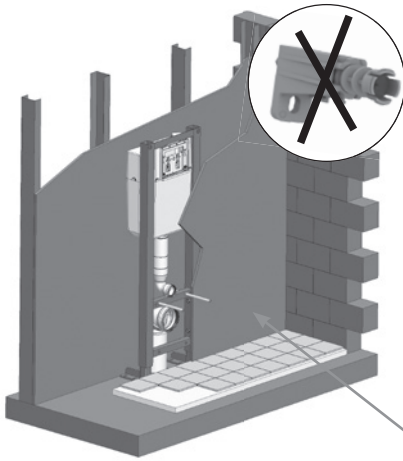
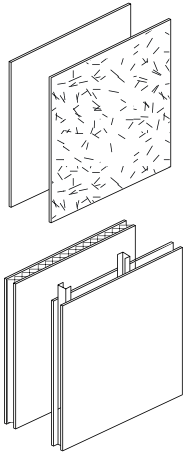


AVANT

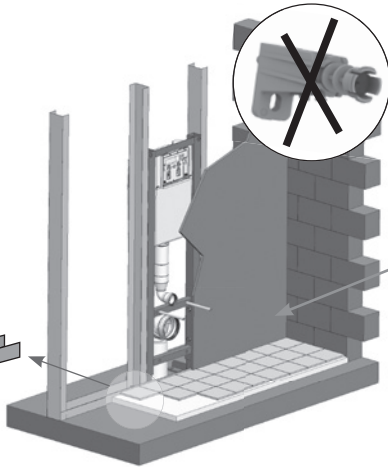
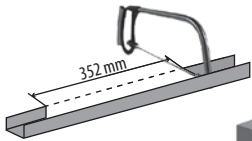


CAS DE POSE

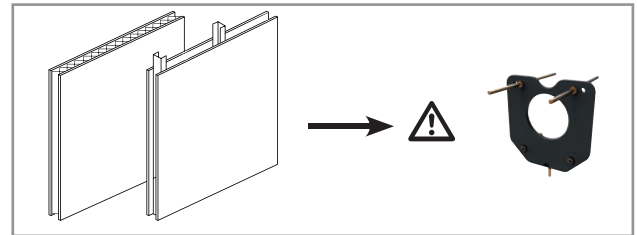
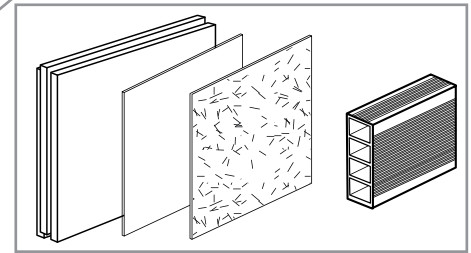
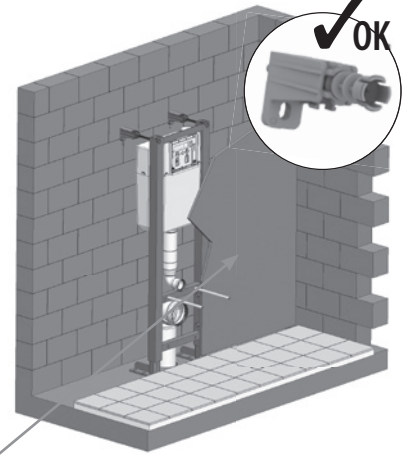
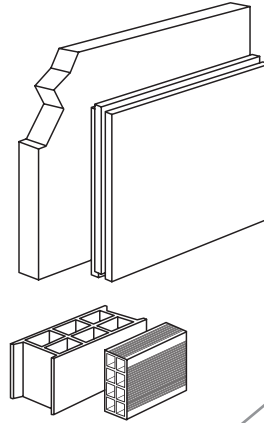
Cas A

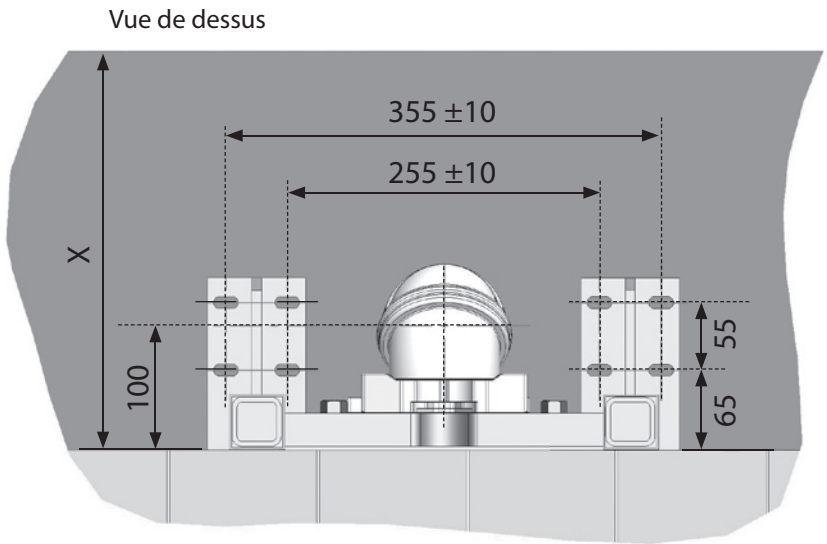
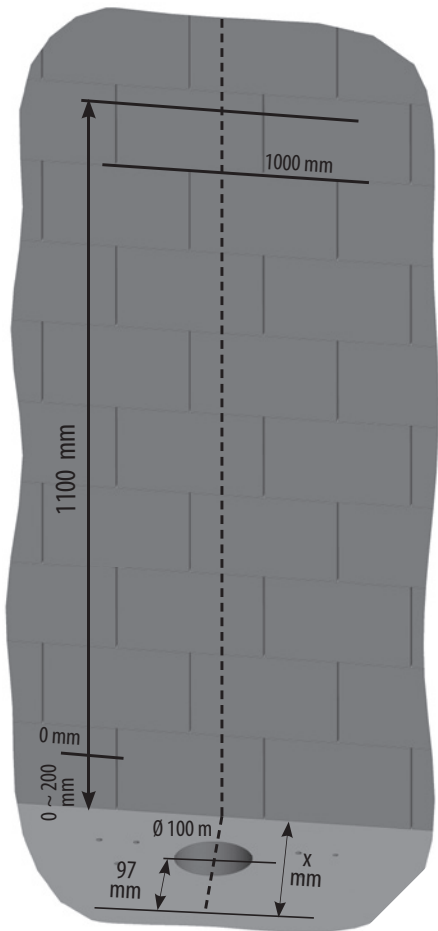


Cas B



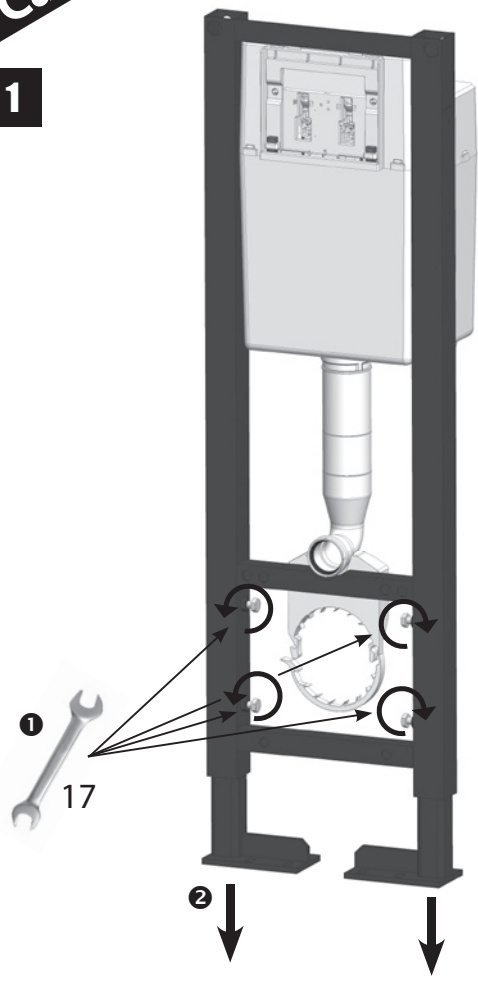
Cas C



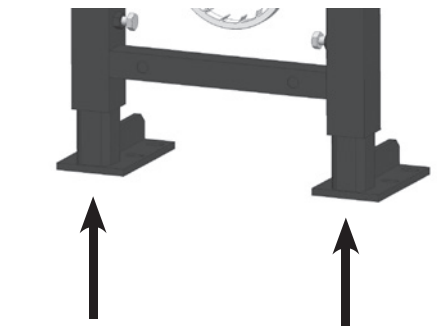


RÉGLAGE EN HAUTEUR

1

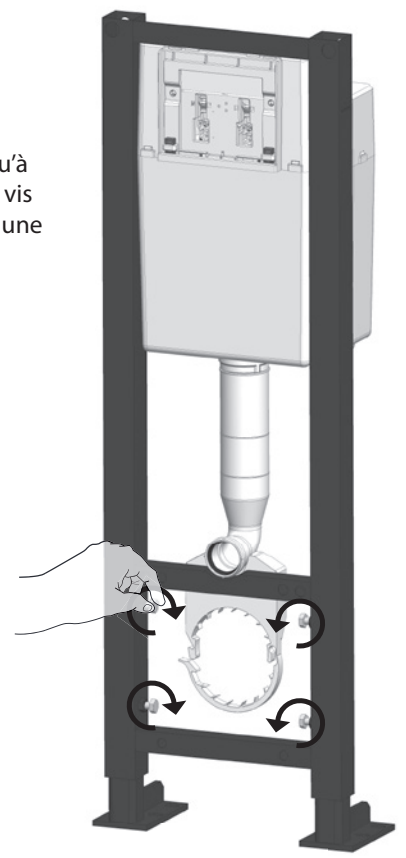


2

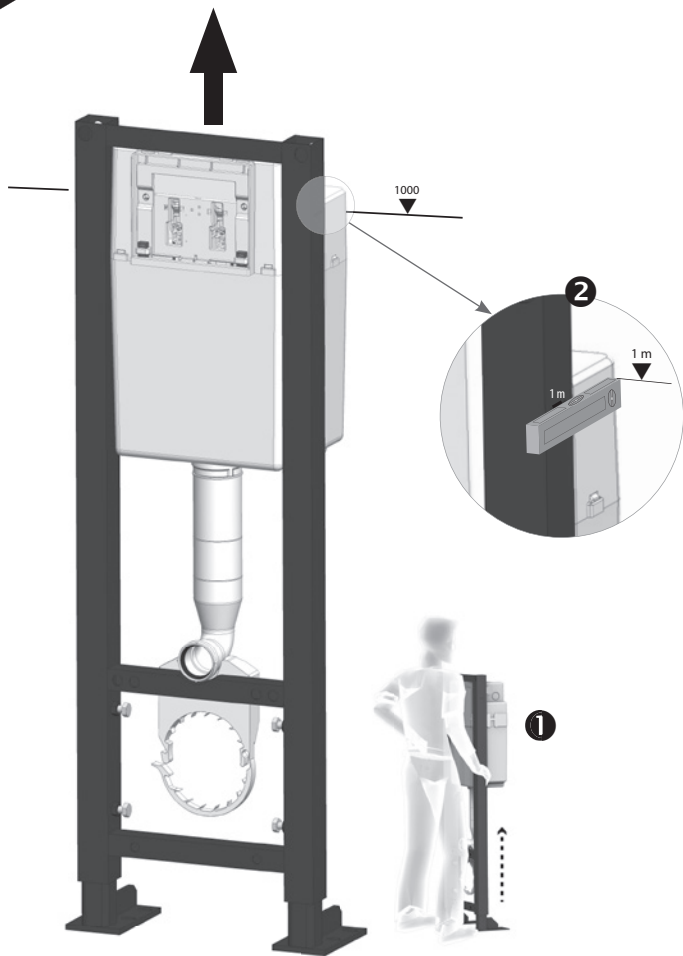


3

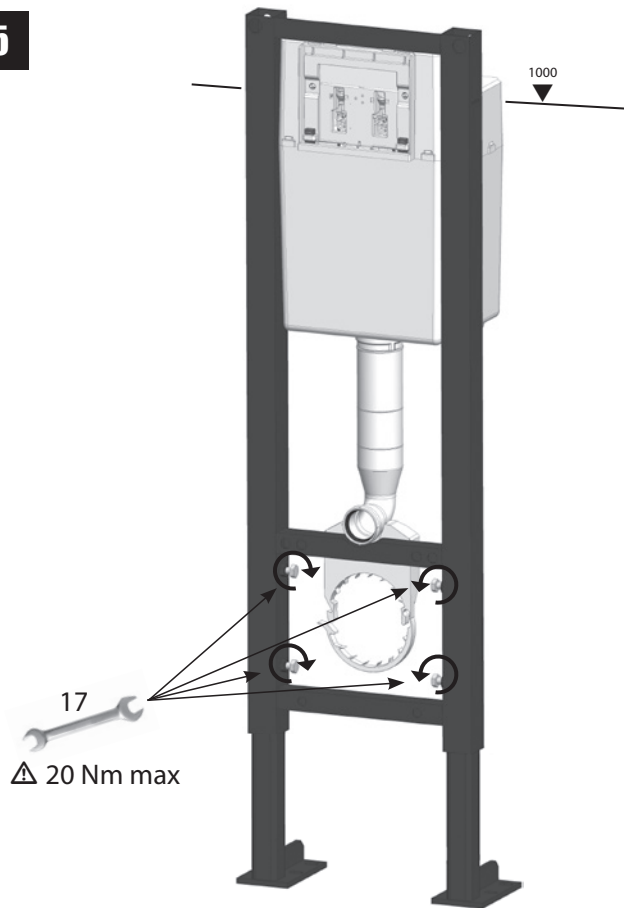
Visser à la main jusqu'à ce que les vis opposent une résistance

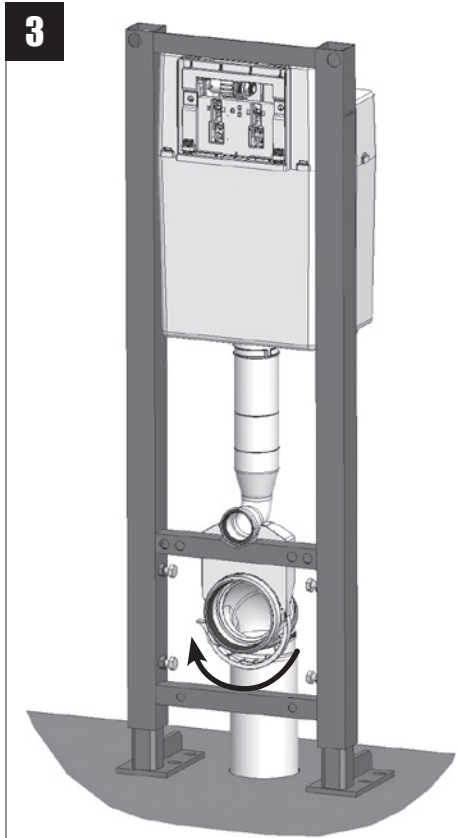
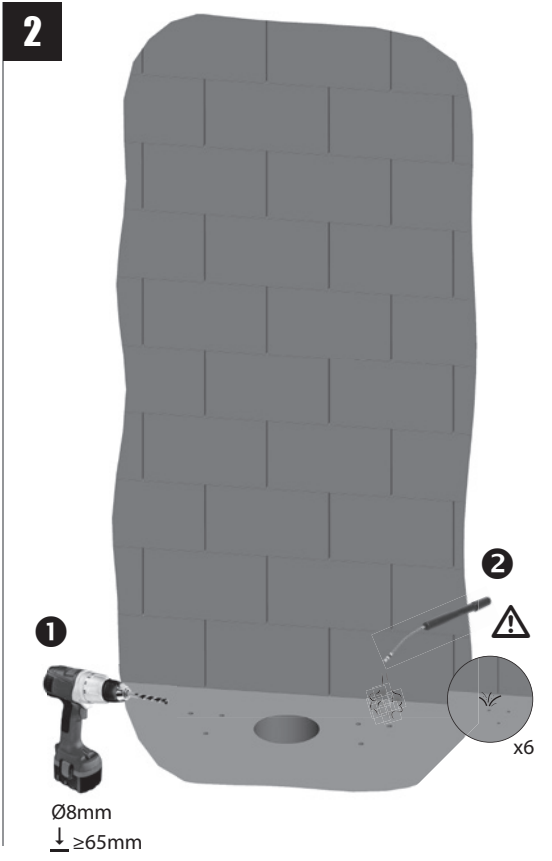
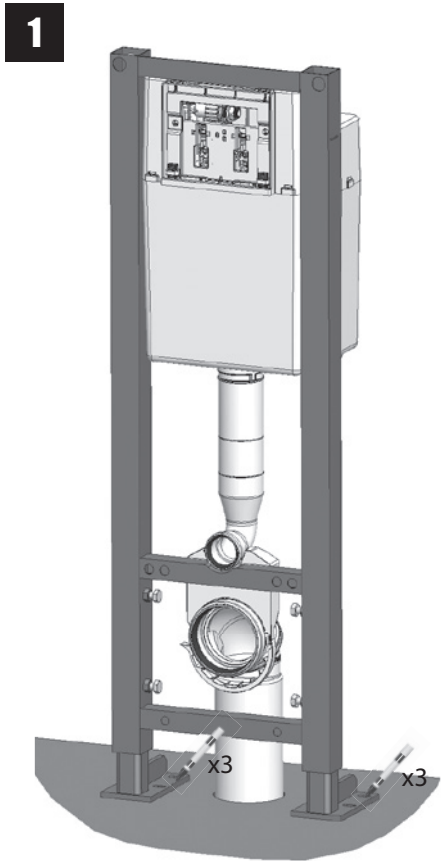


4

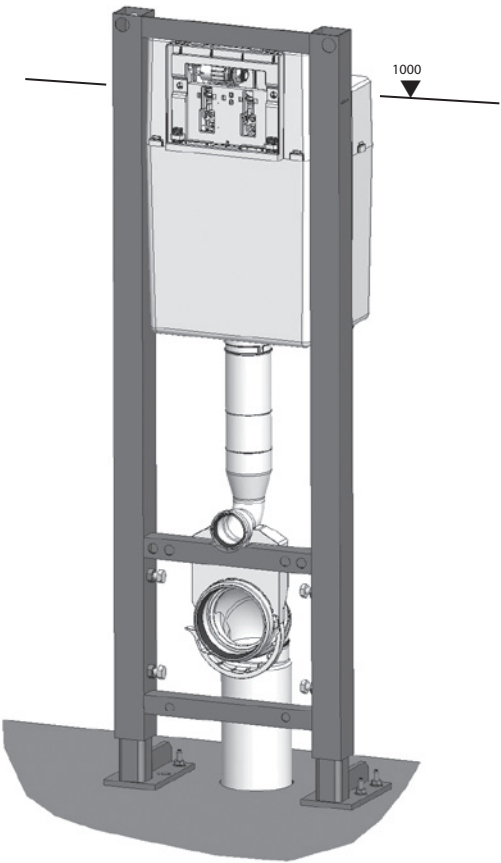
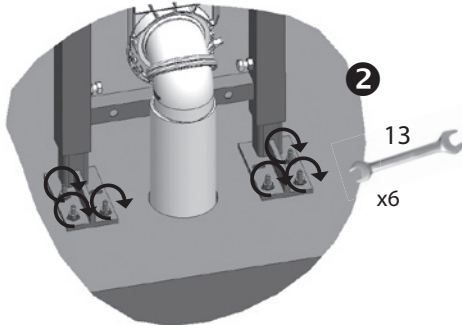
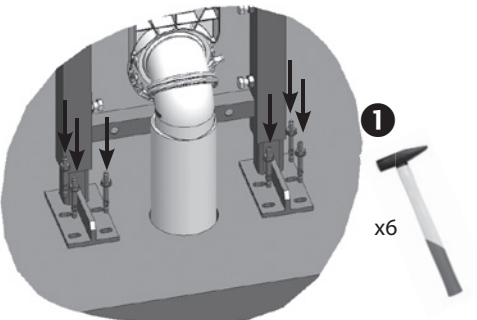


5





FIXATION

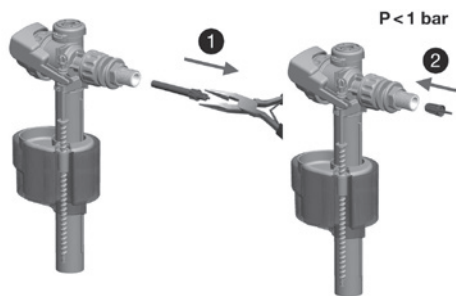


CONNEXION EN EAU

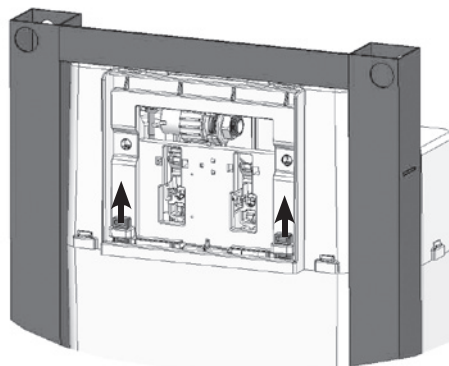


Pour les réservoirs de chasse équipés de Quieto OD uniquement :

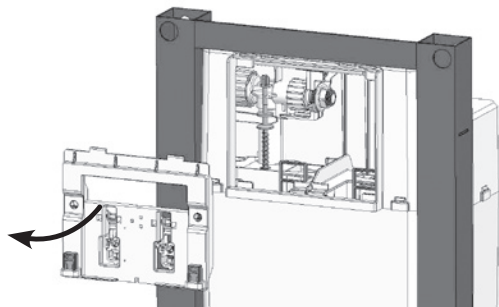
Pression < 1 bar



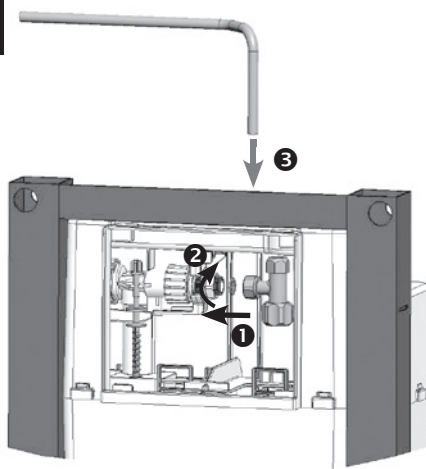
1



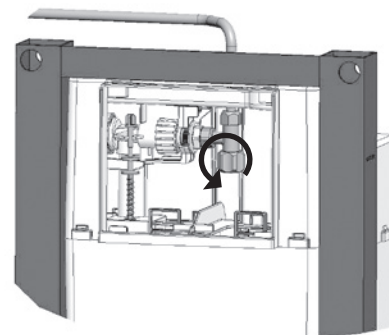
2



3

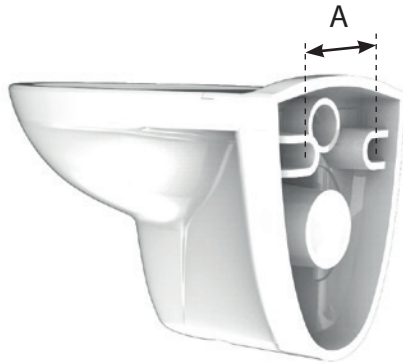


4



PRÉPARATION DE L'HABILLAGE

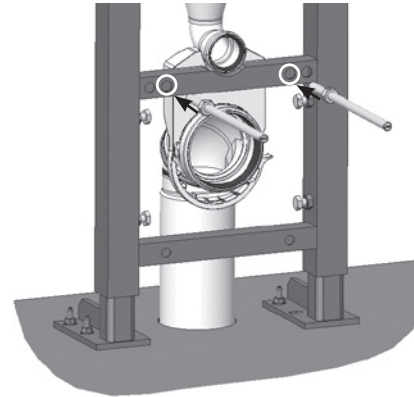
1



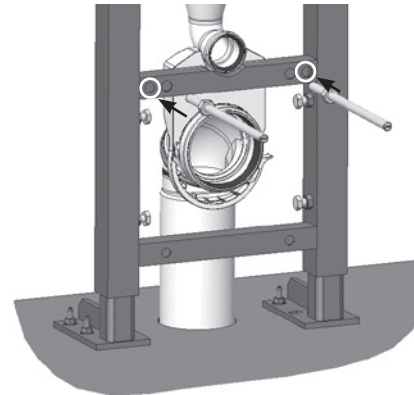
A = 180 mm → **2a**

A = 230 mm → **2b**

2a

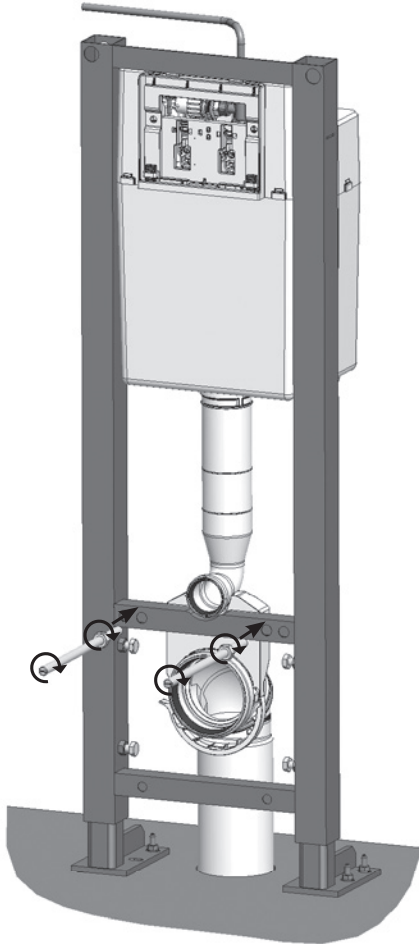


2b

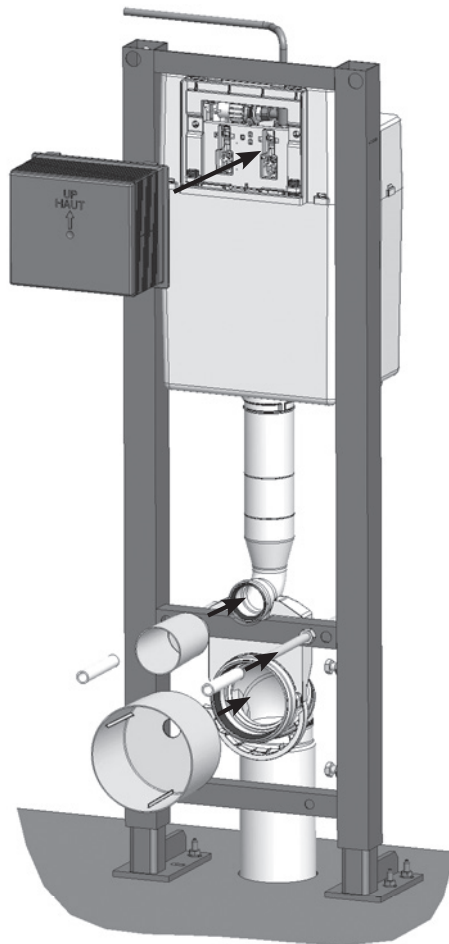


PRÉPARATION DE L'HABILLAGE

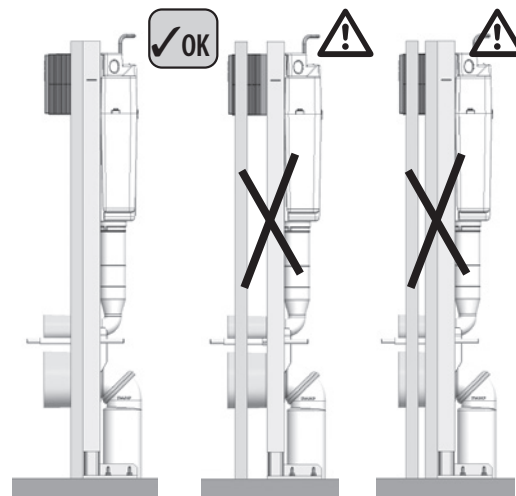
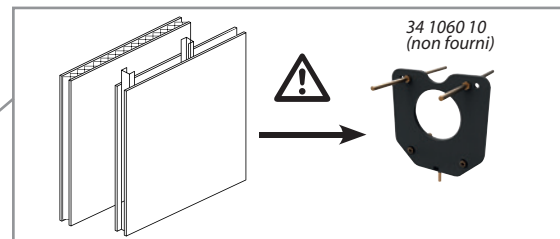
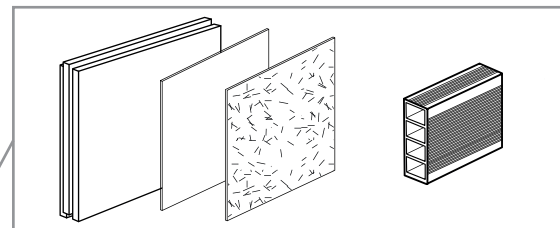
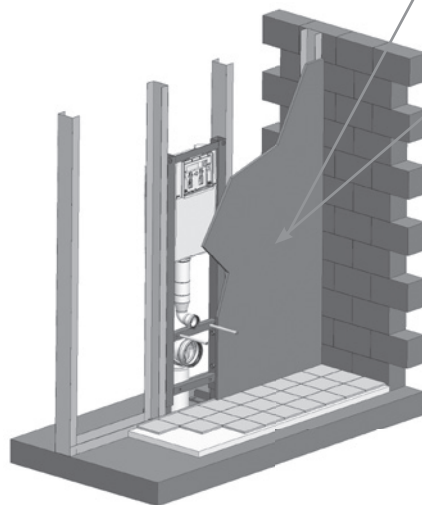
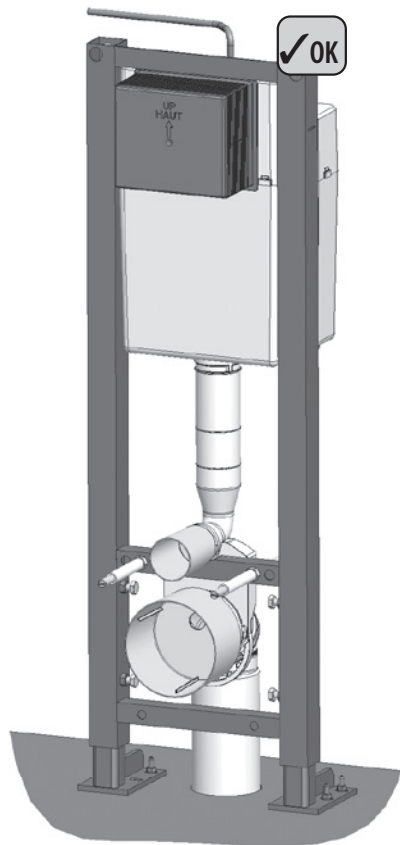
1

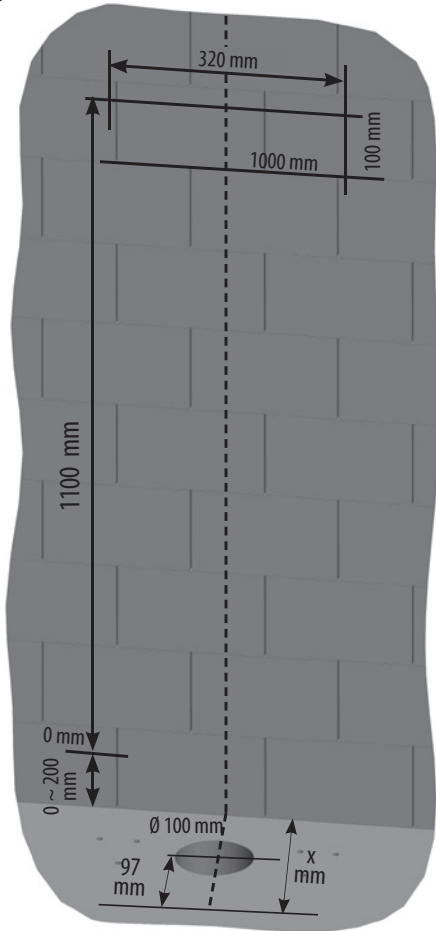


2

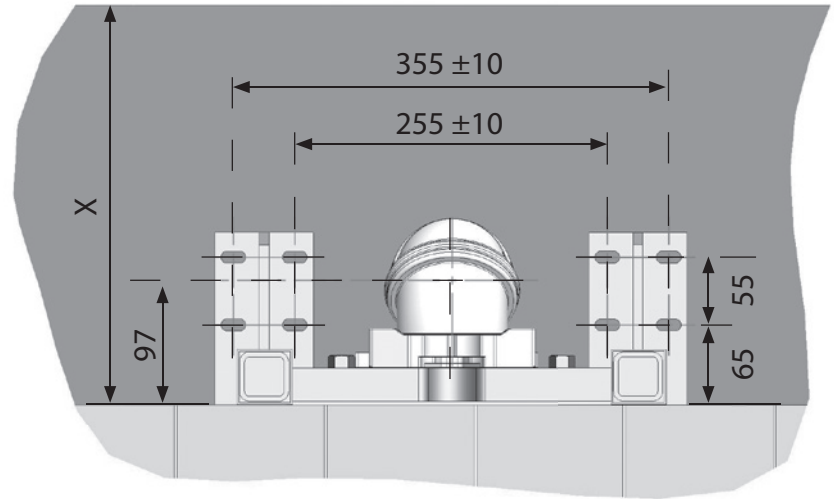


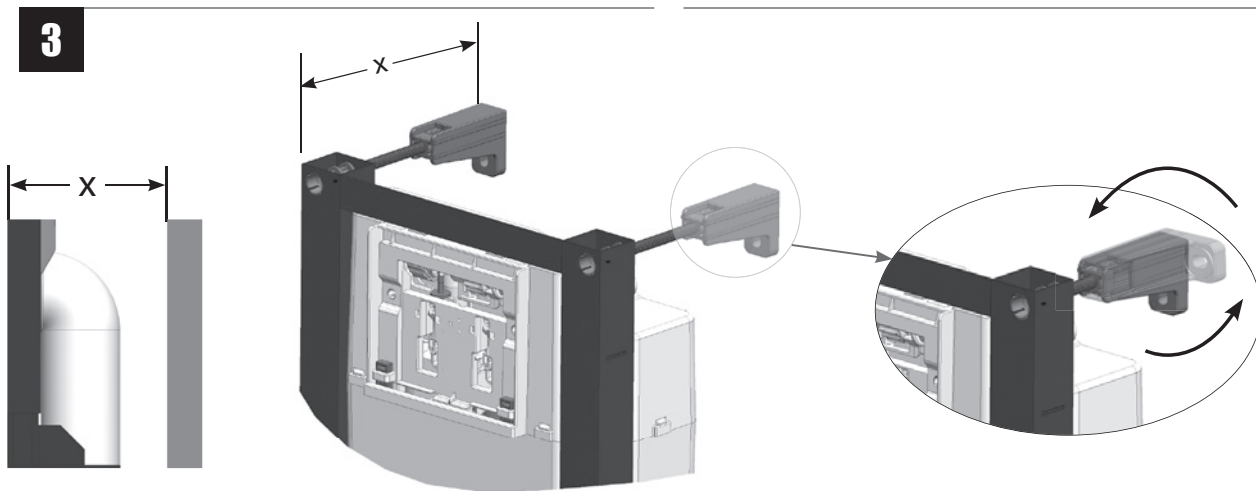
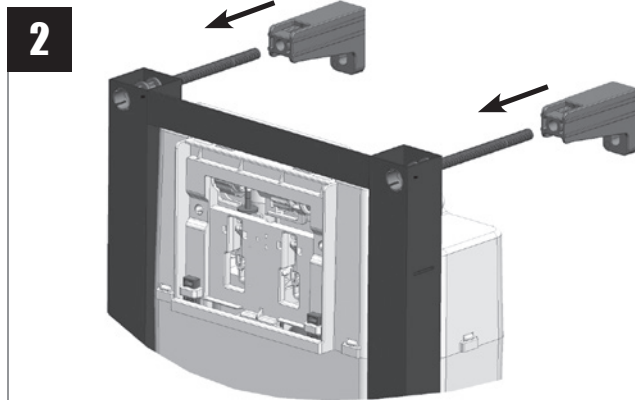
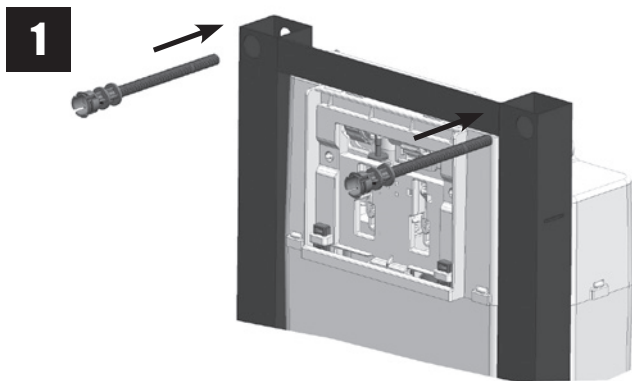
PRÉPARATION DE L'HABILLAGE

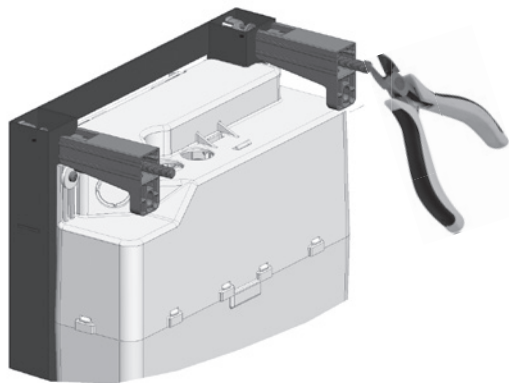
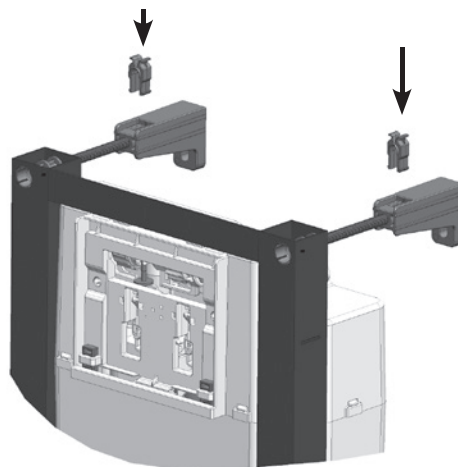
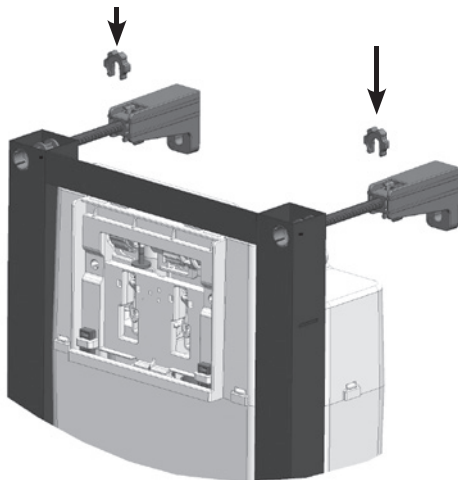
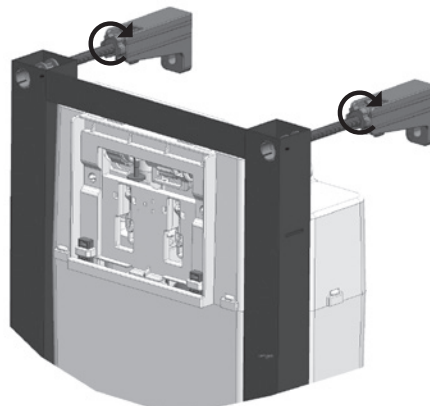




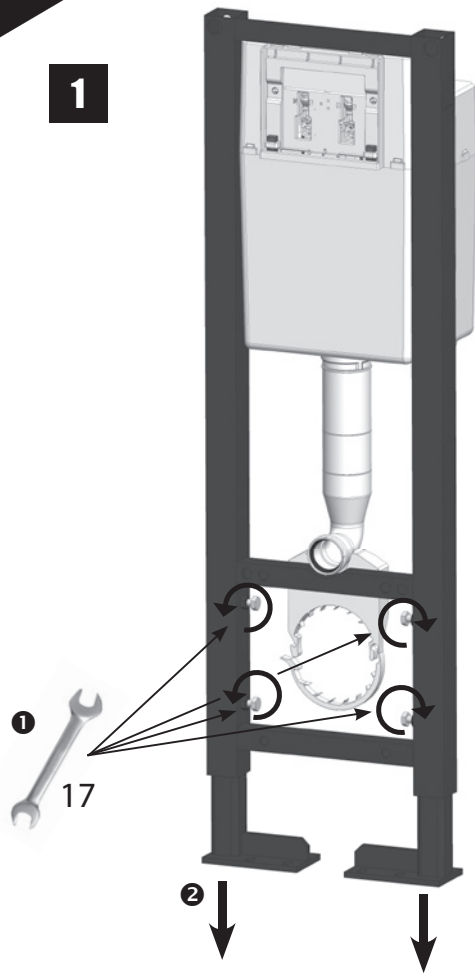
Vue de dessus



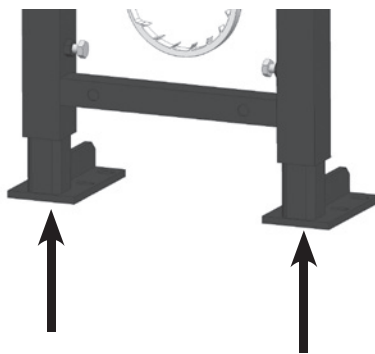


4si $x \leq 180$ mm**5****6****7**

1

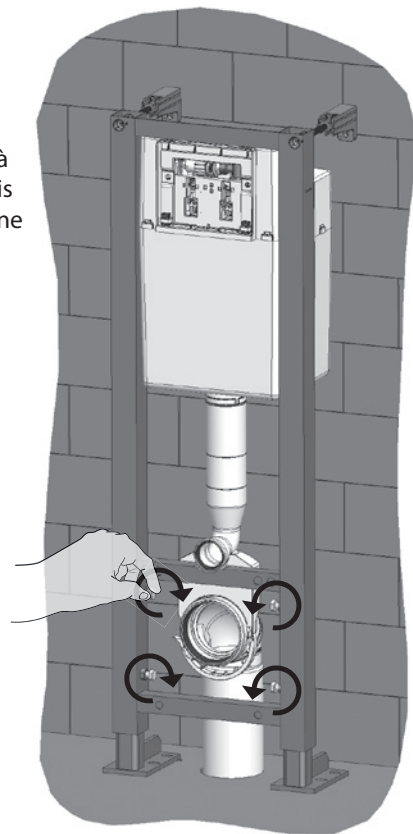


2

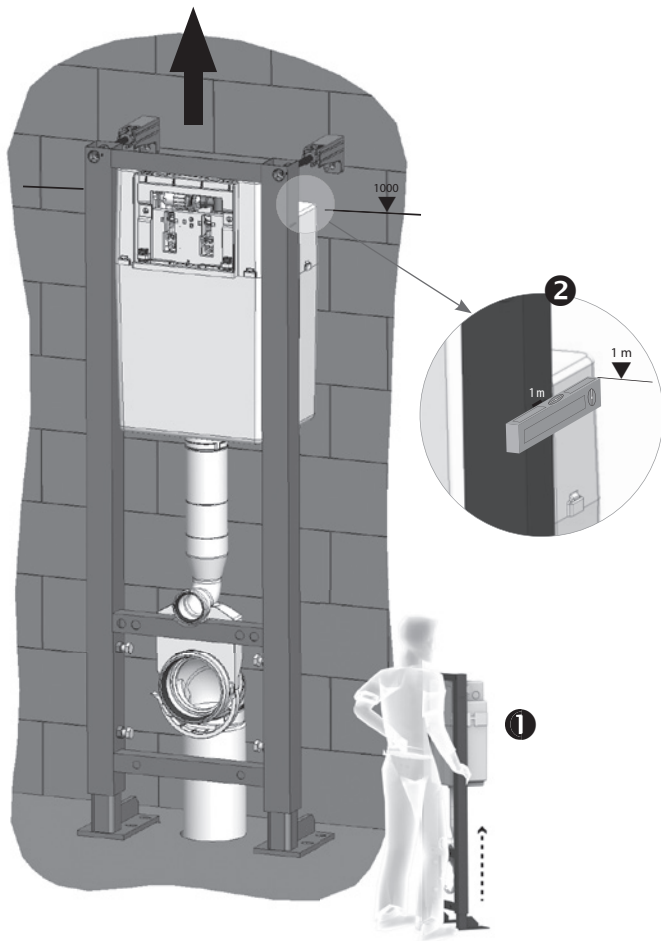


3

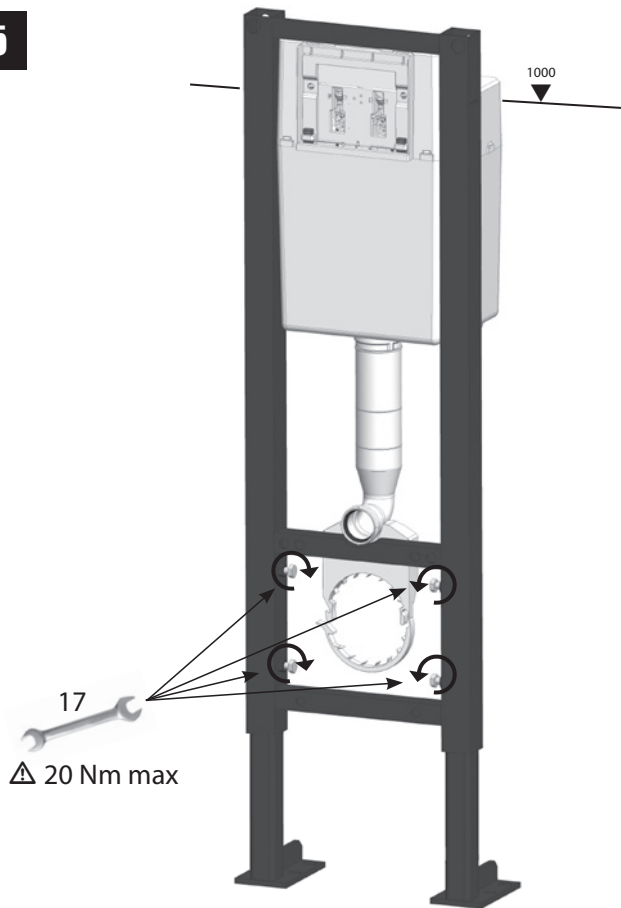
Visser à la main jusqu'à ce que les vis opposent une résistance

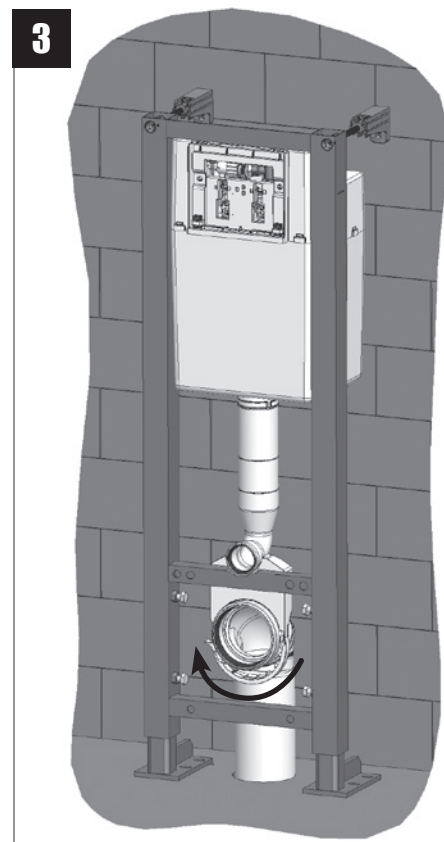
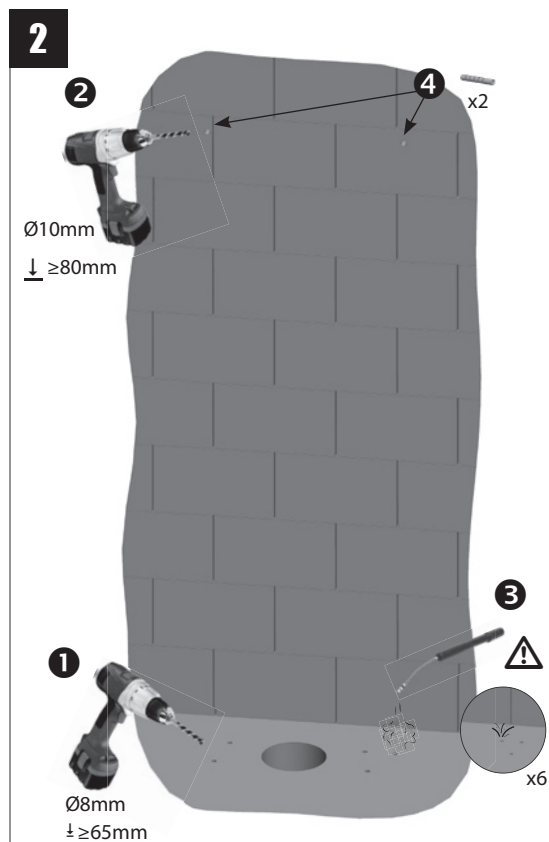
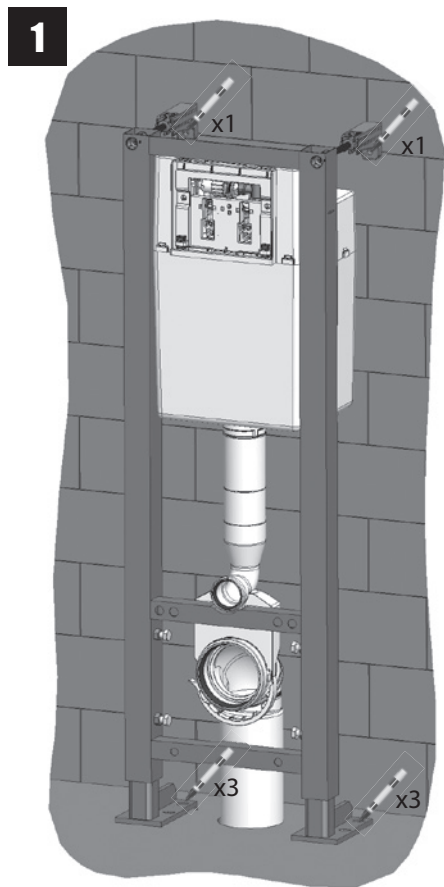


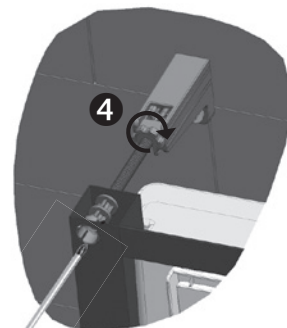
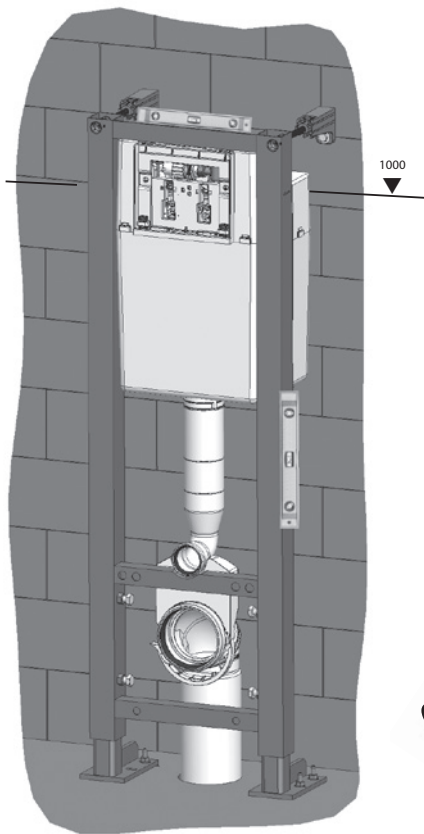
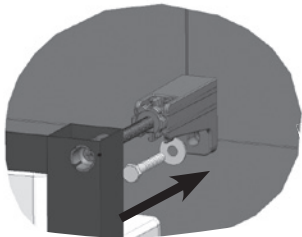
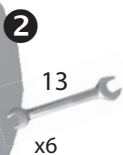
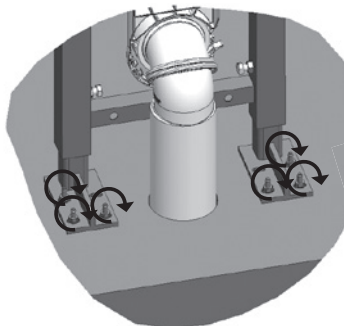
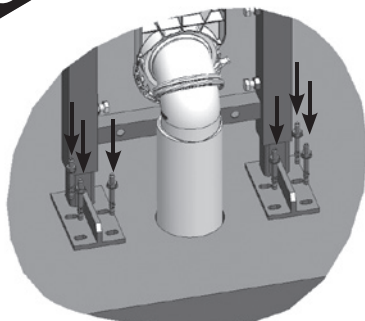
4



5







➔ P. 12



SIAMP

Monaco

4, quai Antoine 1er - BP 219 - MC 98007 MONACO Cedex
Fax : +377 92 05 71 04 - contact@siamp.com - www.siamp.fr

10 0064 46

VERSO 350

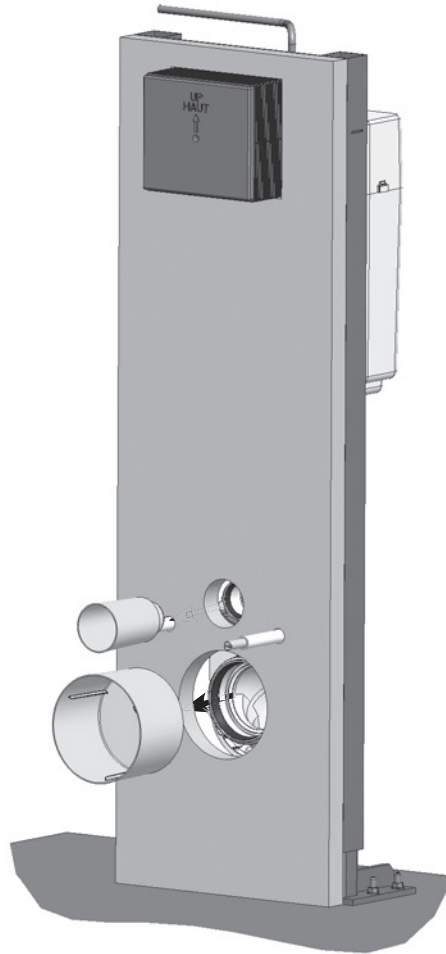
SIAMP

Monaco

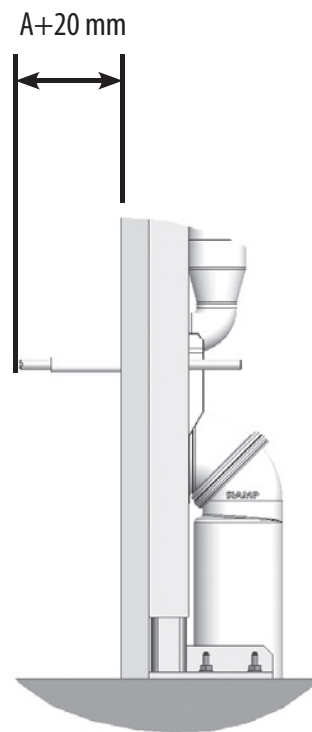
Installation CUVETTE



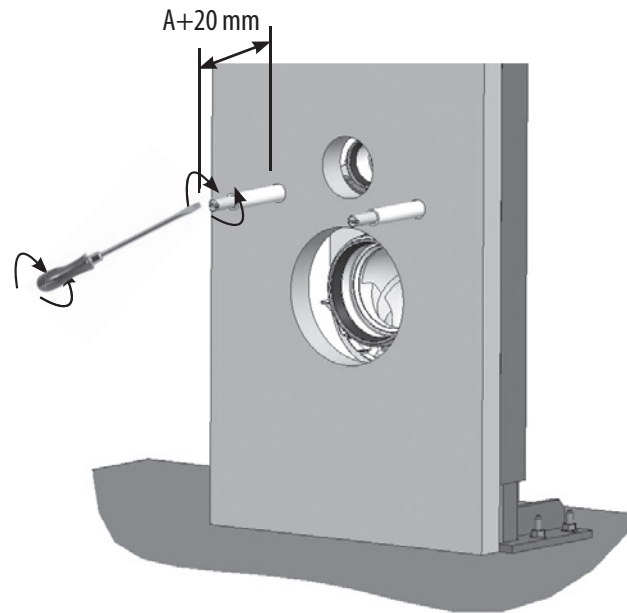
PRÉPARATION



PRISE DE CÔTE

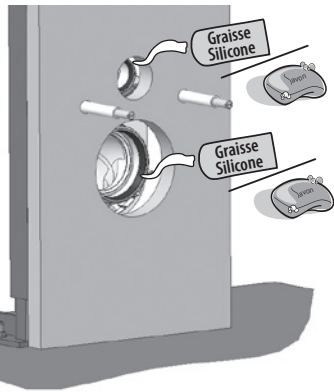
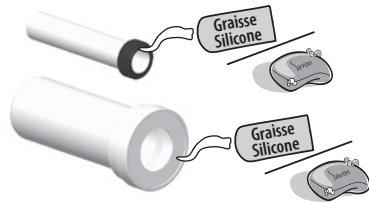


RÉGLAGE TIGES FILETÉES

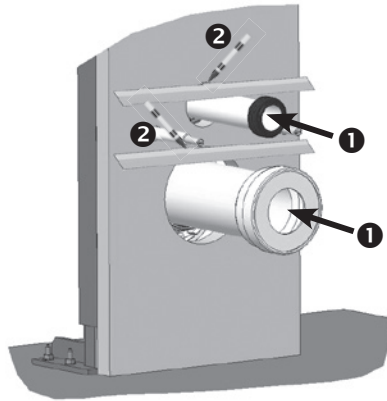


DÉCOUPE MANCHONS

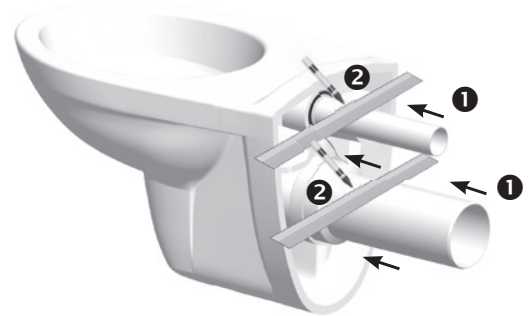
1



2

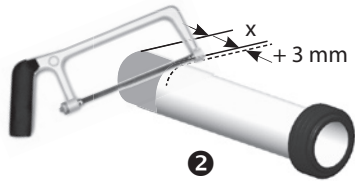
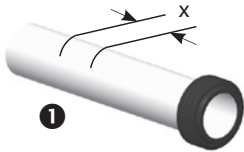


3

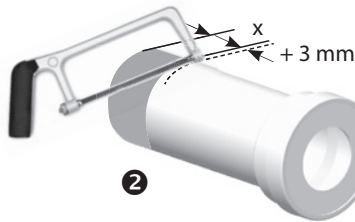
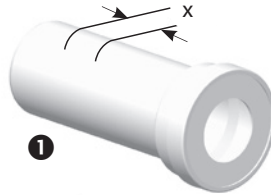


DÉCOUPE MANCHONS

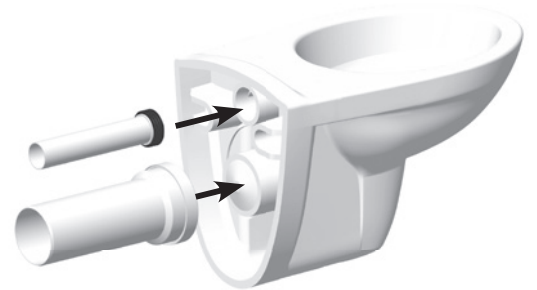
4



5



6



FIXATION





10 0064 48

SIAMP

Monaco

4, quai Antoine 1er - BP 219 - MC 98007 MONACO Cedex
Fax : +377 92 05 71 04 - contact@siamp.com - www.siamp.fr



VERSO 350

SIAMP

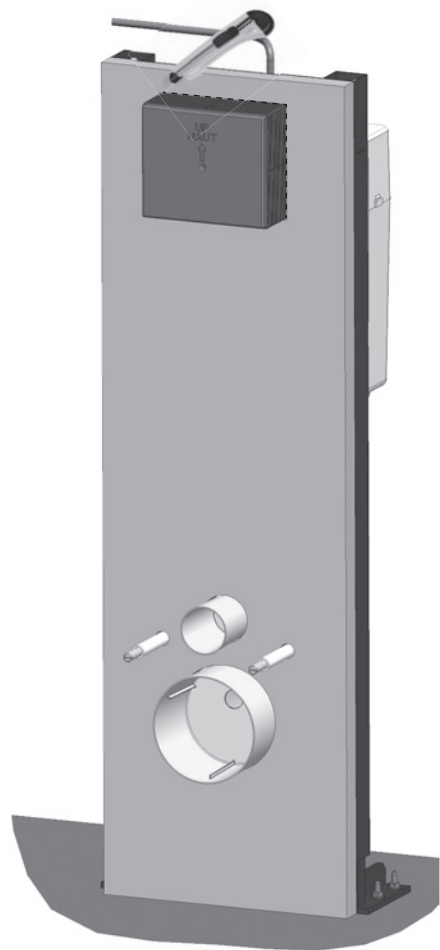
Monaco

Installation PLAQUE DE COMMANDE

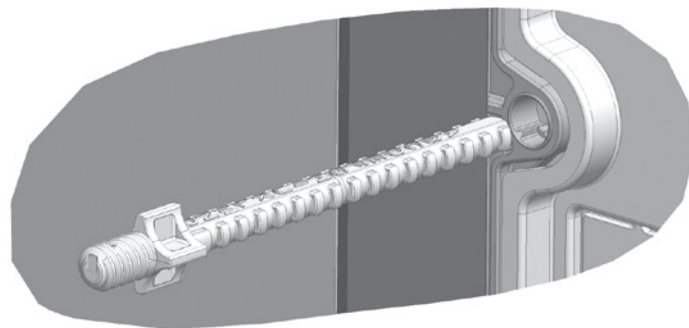
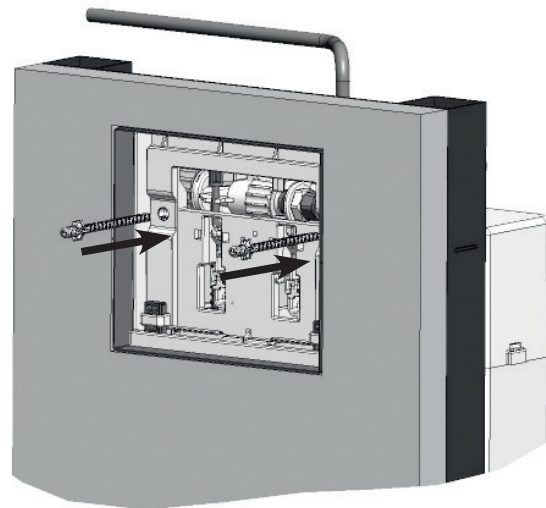


INSTALLATION PLAQUE DE COMMANDE

1

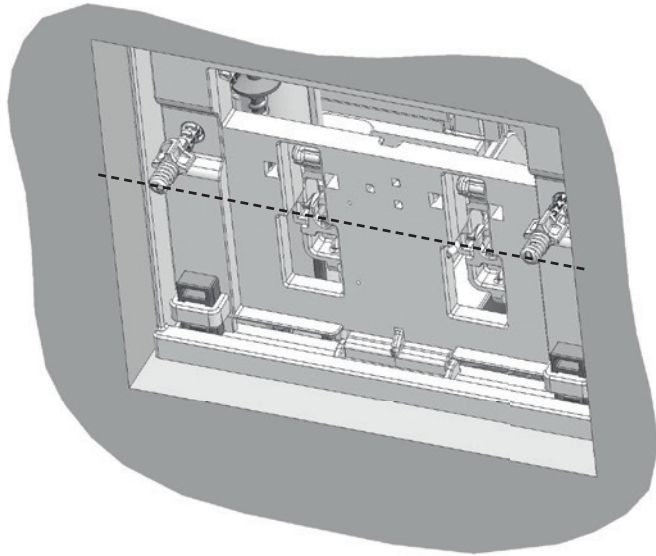


2

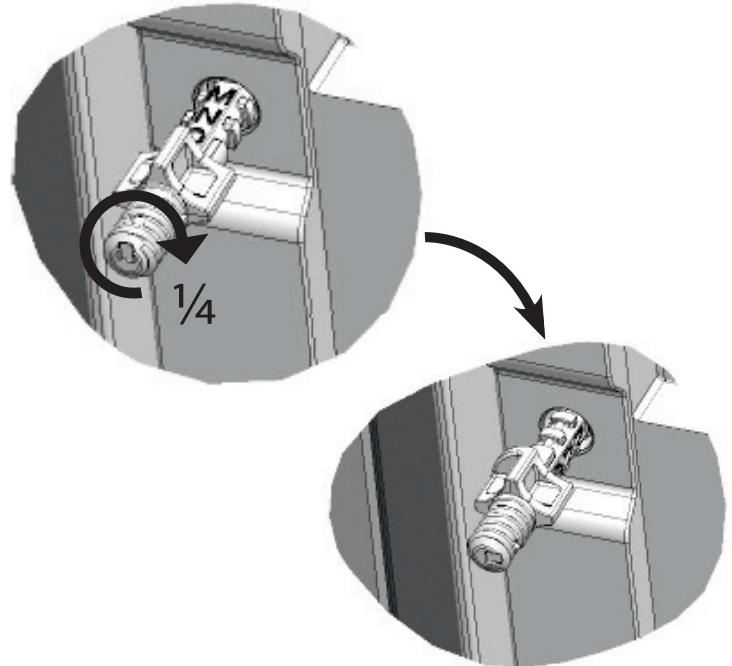


INSTALLATION PLAQUE DE COMMANDE

3

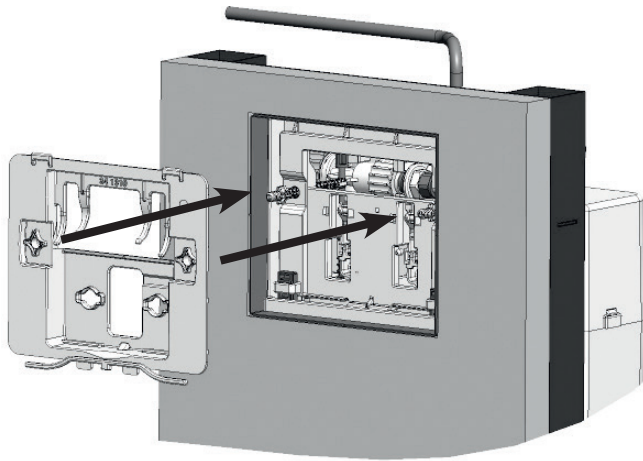


4

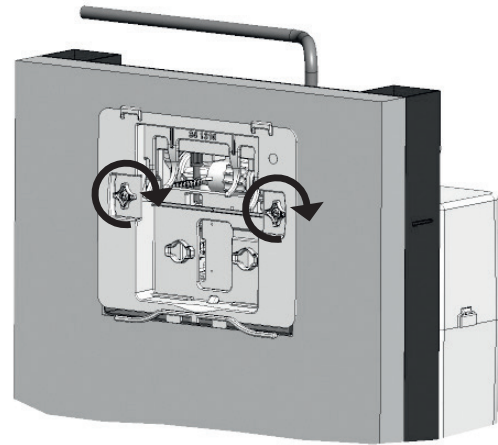


INSTALLATION PLAQUE DE COMMANDE

5

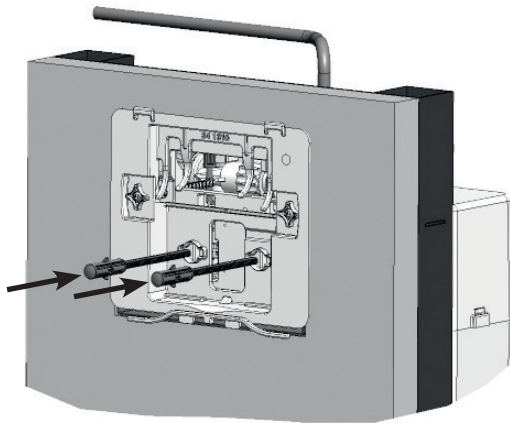


6

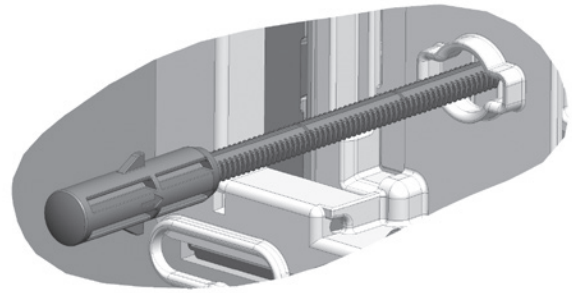


INSTALLATION PLAQUE DE COMMANDE

7

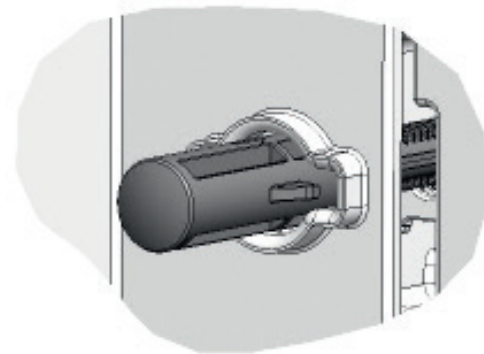
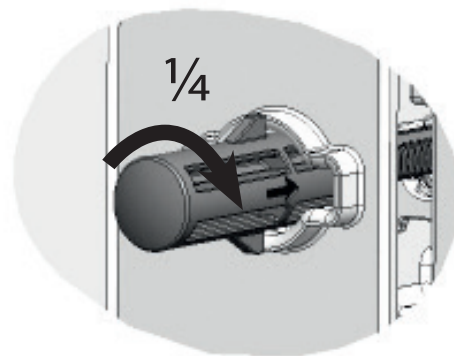
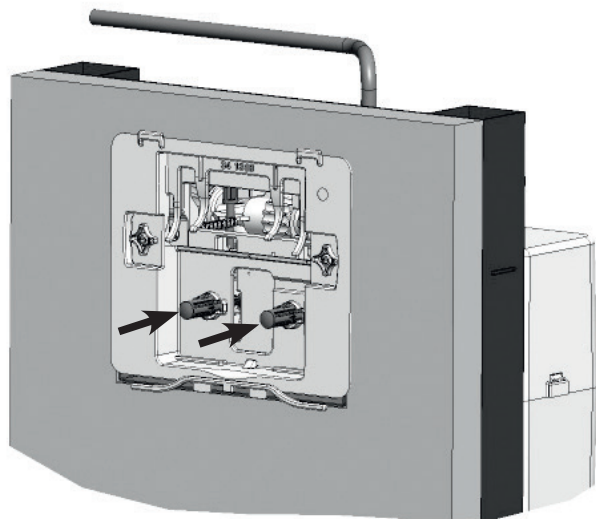


8



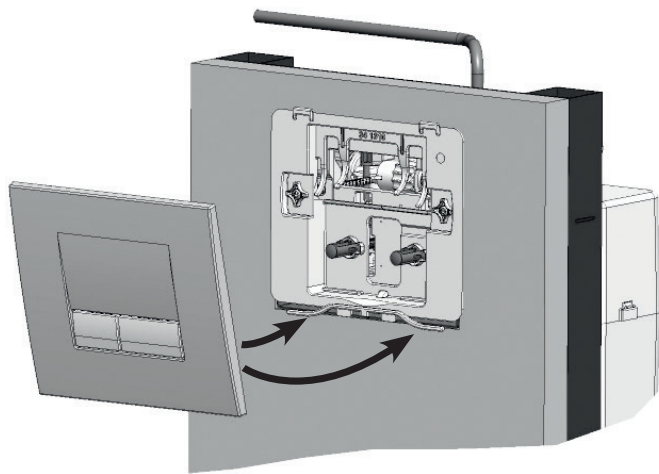
INSTALLATION PLAQUE DE COMMANDE

9

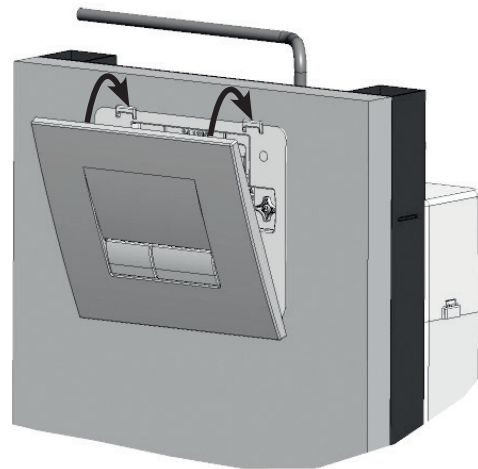


INSTALLATION PLAQUE DE COMMANDE

10

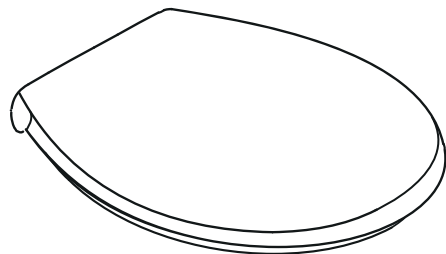


11





10 0020 35



NOTICE D'INSTALLATION ABATTANT AVEC FERMETURE RALENTIE ET DECLIPSABLE

