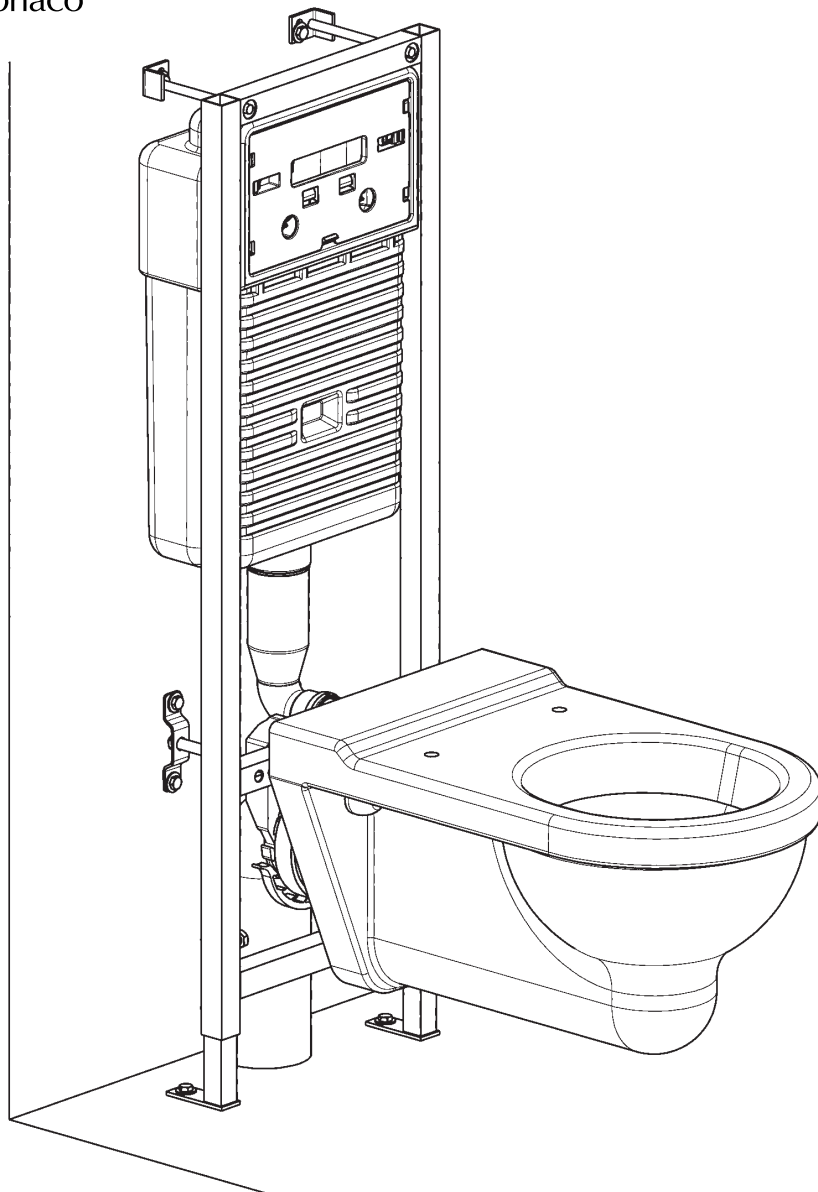


SIAMP

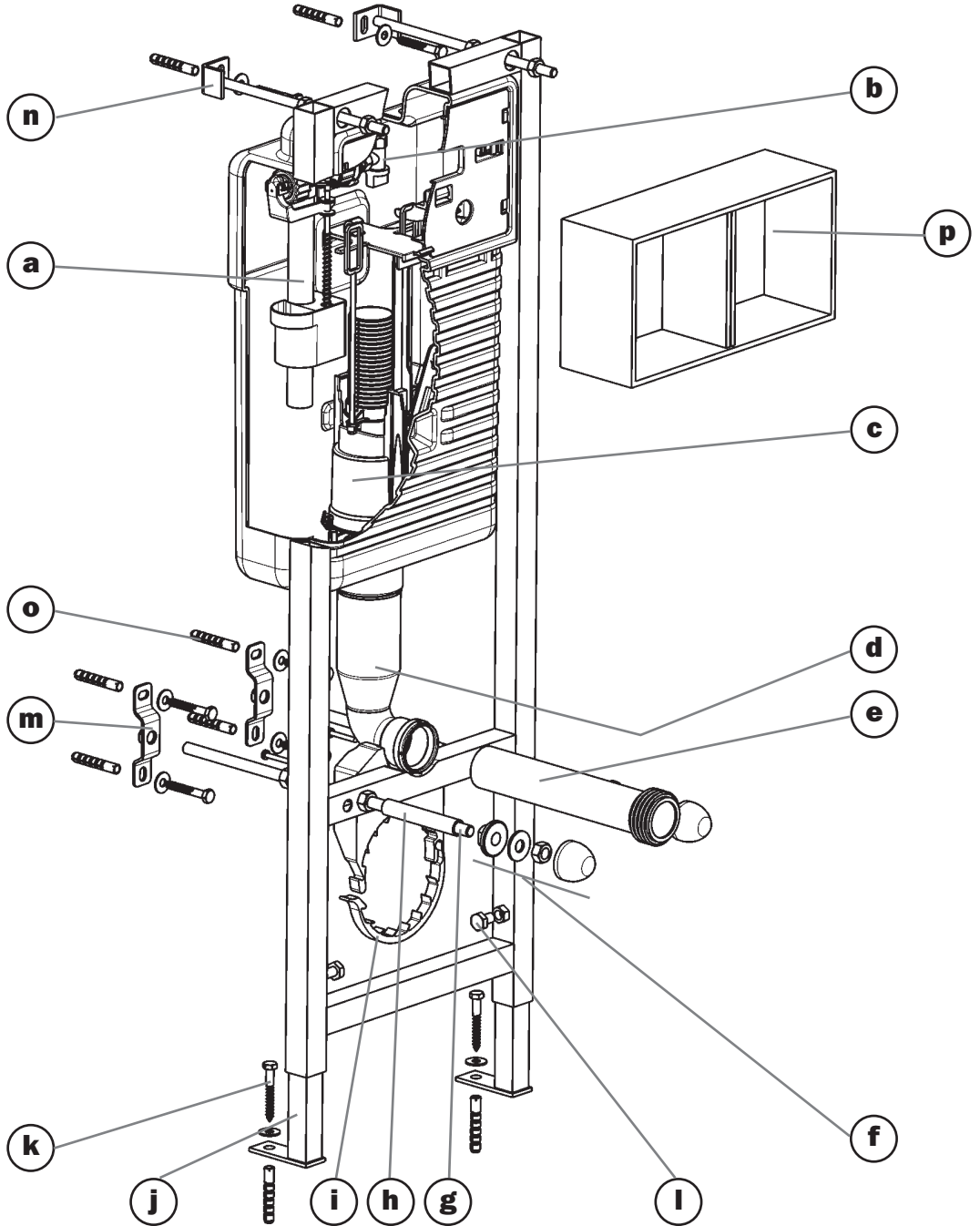
Monaco



BATICHASSE 535 MURAL

NOTICE DE MONTAGE ET DE MAINTENANCE

DESCRIPTION

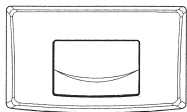


- a**) Robinet flotteur
- b**) Robinet d'arrêt 3/8^e avec joint fibre
- c**) Mécanisme
- d**) Coude d'alimentation
- e**) Manchon d'alimentation
- f**) Kit de fixation cuvette
- g**) Tige de fixation cuvette (x 2)
- h**) Gaine souple (x 2)
- i**) Collier fixation pipe
- j**) Pied réglable (x 2)
- k**) Tire-fond (x 8)
- l**) Vis pointeau (x 2)
- m**) Patte de fixation des tiges cuvette (x 2)
- n**) Patte de fixation haute (x2)
- o**) Cheville (x 8)
- p**) Gabarit pour habillage de plaque

ACCESSOIRES

Plaque de commande

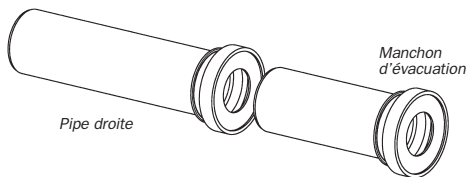
Mono volume



Double volume



Kit d'évacuation



Kit d'évacuation droite

Réf. 92 4010-07

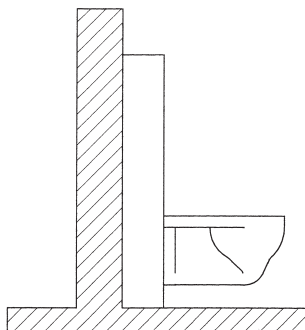
Outils nécessaires :

- Jeu de clés de 8 à 19 mm
- Scie à métaux
- Perceuse + mèche Ø 10 mm
- Niveau
- Crayon + règle
- Mètre
- Marteau

Conseil :

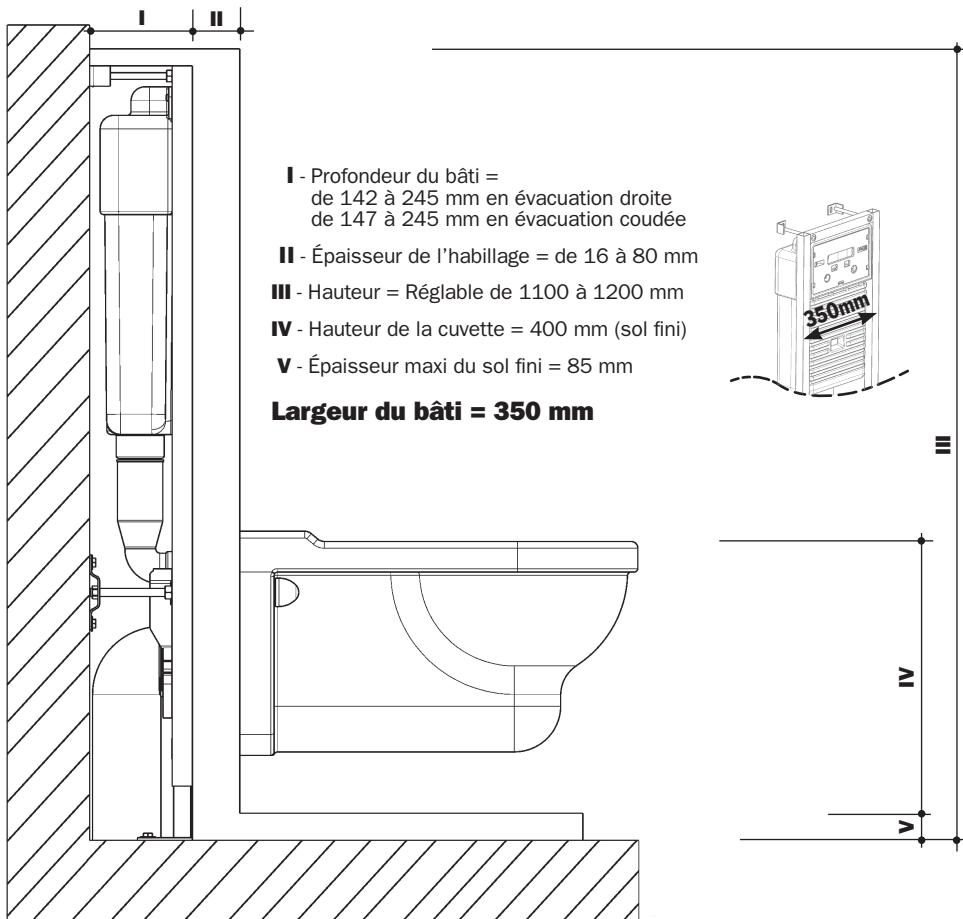
- Conserver cette notice pour d'éventuelles opérations de maintenance.

TYPE D'INSTALLATION

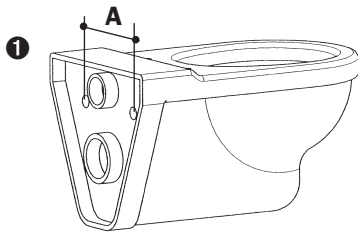


- ❶ Fixer à un mur porteur

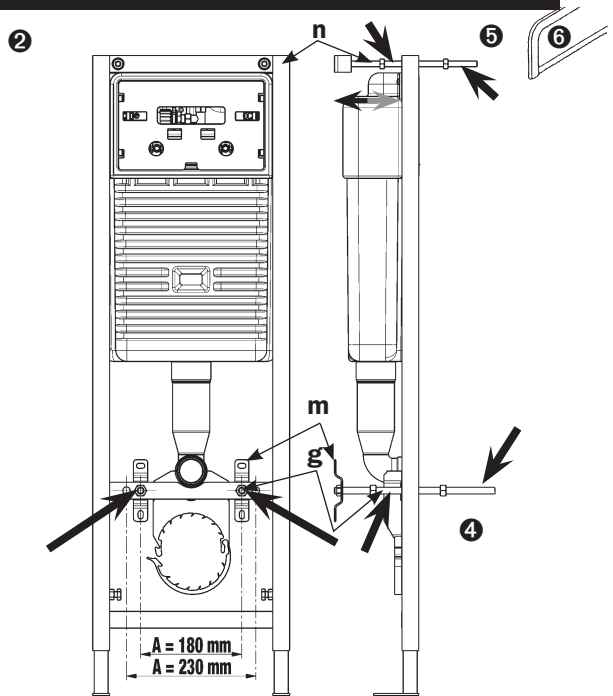
COTES UTILES



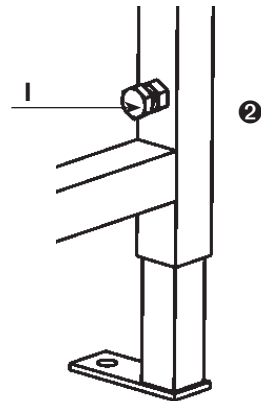
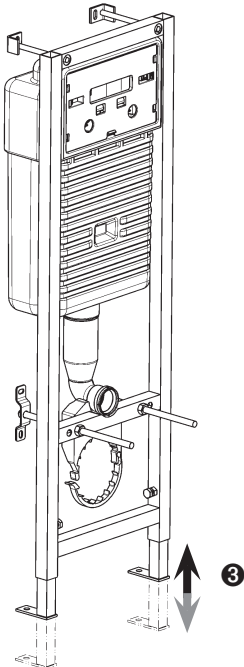
I - MONTAGE DES TIGES DE FIXATION CUVETTE ET FIXATION MURALE



- ❶ Mesurer l'entraxe de la cuvette (A)
- ❷ Introduire les tiges (g) dans les trous du bâti correspondant à l'entraxe
- ❸ Positionner le bâti à son emplacement
- ❹ Visser les pattes de fixation (m) sur les tiges (g), positionner l'ensemble contre le mur et bloquer à l'aide des écrous
- ❺ Positionner les pattes de fixation murale (n) contre le mur et les fixer sur le bâti à l'aide des écrous, après avoir vérifié que le bâti soit de niveau verticalement
- ❻ Couper à l'aide d'une scie à métaux la partie des pattes de fixation haute (n) dépassant du bâti



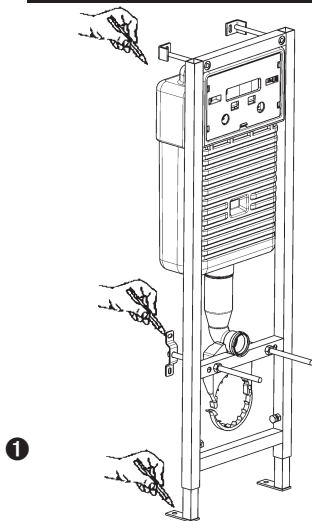
II - RÉGLAGE DE LA HAUTEUR DU BATI



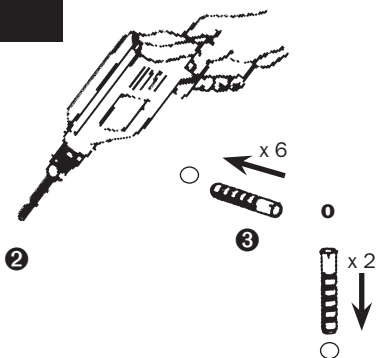
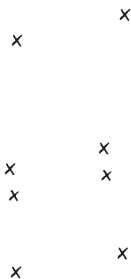
- ❶ Positionner le bâti à son emplacement définitif
- ❷ Dévisser les 2 vis pointeau (l)
- ❸ Régler la hauteur des pieds de façon à ce que le dessus de la cuvette se trouve à 400 mm du sol fini
- ❹ Vérifier que le bâti soit de niveau horizontalement et resserrer les vis pointeau

⚠ Si le bâti est fixé sur un sol brut, l'épaisseur maximum du sol fini ne devra pas excéder 185 mm.

III - PRÉPARATION DE LA FIXATION

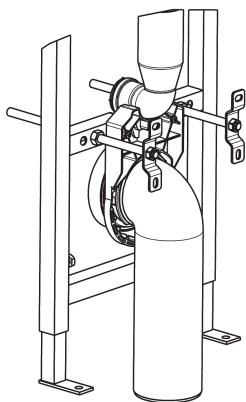


1



- 1 Tracer les emplacements de perçage (6 au mur et 2 au sol)
- 2 Retirer le bâti et percer, à l'aide d'une mèche Ø 10 mm, d'une profondeur de 70 mm minimum
- 3 Positionner les chevilles (o) dans les trous
- 4 Repositionner le bâti à son emplacement et procéder au raccordement de l'évacuation

IV - RACCORDEMENT DE L'ÉVACUATION



Sortie coudée

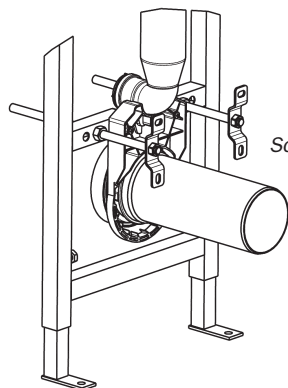
1

- 1 Positionner la pipe d'évacuation
- 2 Clipser le collier (i)

⚠ Pour réaliser l'étanchéité avec la colonne d'évacuation faire un joint de silicone autour de la pipe.

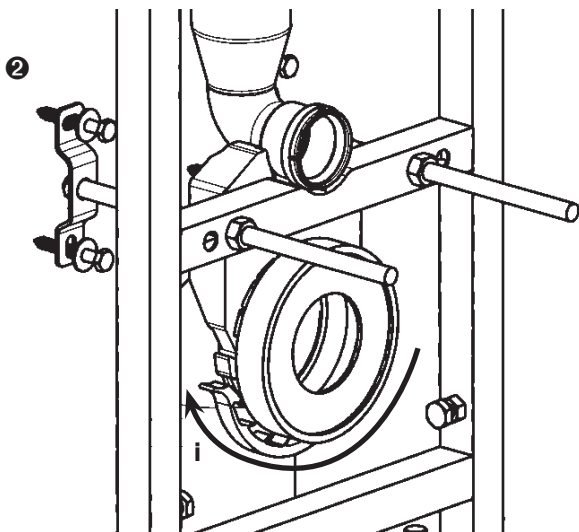
Si la canalisation d'évacuation n'est pas positionnée en face de la pipe, le raccord peut se faire à l'aide de coudes et raccords du marché.

OU

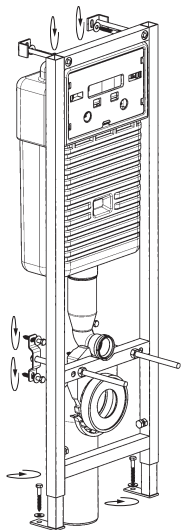


Sortie droite

1



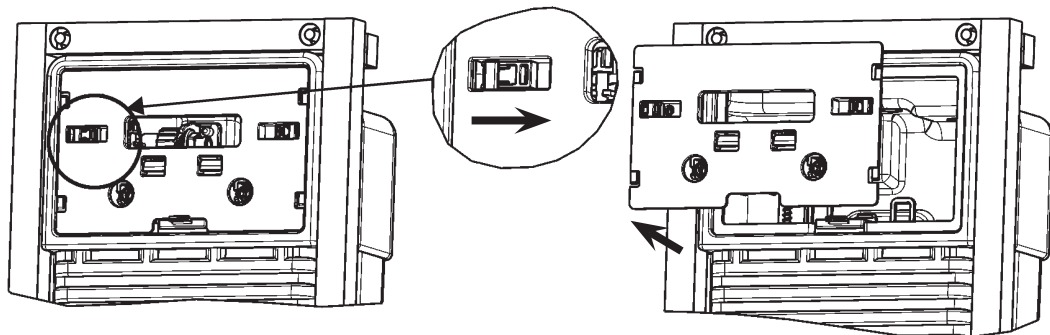
V - FIXATION DU BÂTI



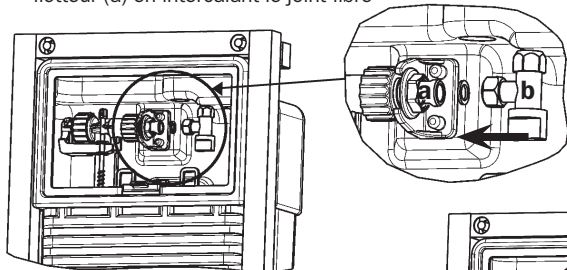
- 1 Fixer définitivement le bâti

VI - RACCORDEMENT DE L'ARRIVÉE D'EAU

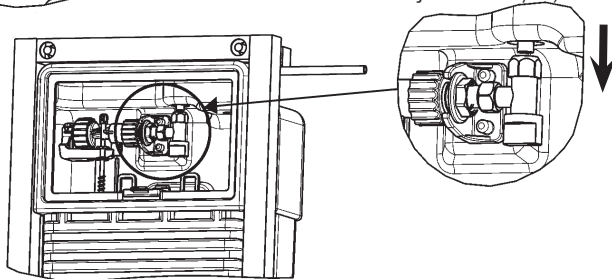
- 1 Déverrouiller et retirer le cadre



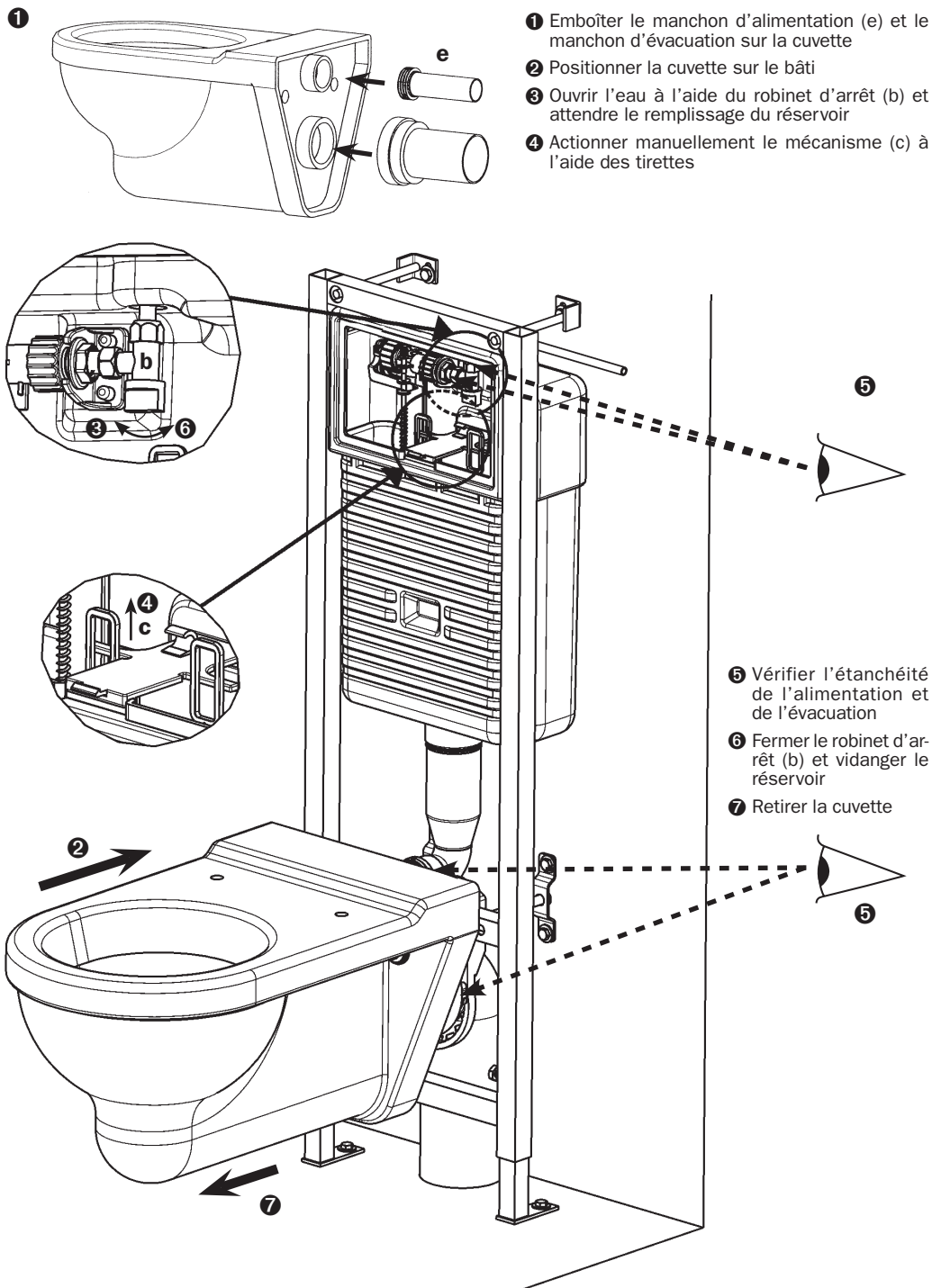
- 2 Fixer le robinet d'arrêt (b) sur le robinet flotteur (a) en intercalant le joint fibre



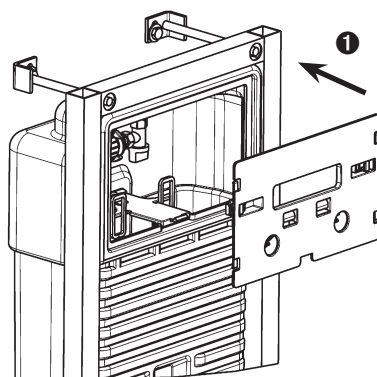
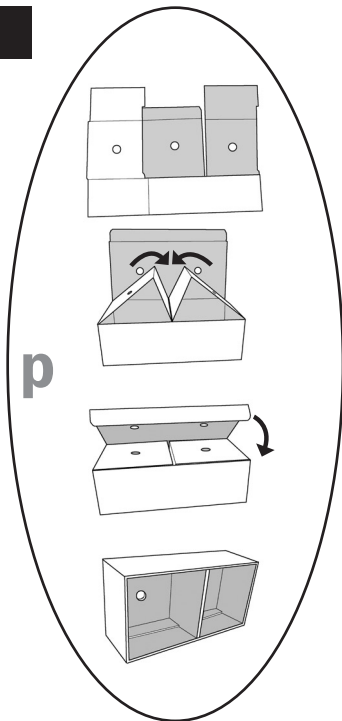
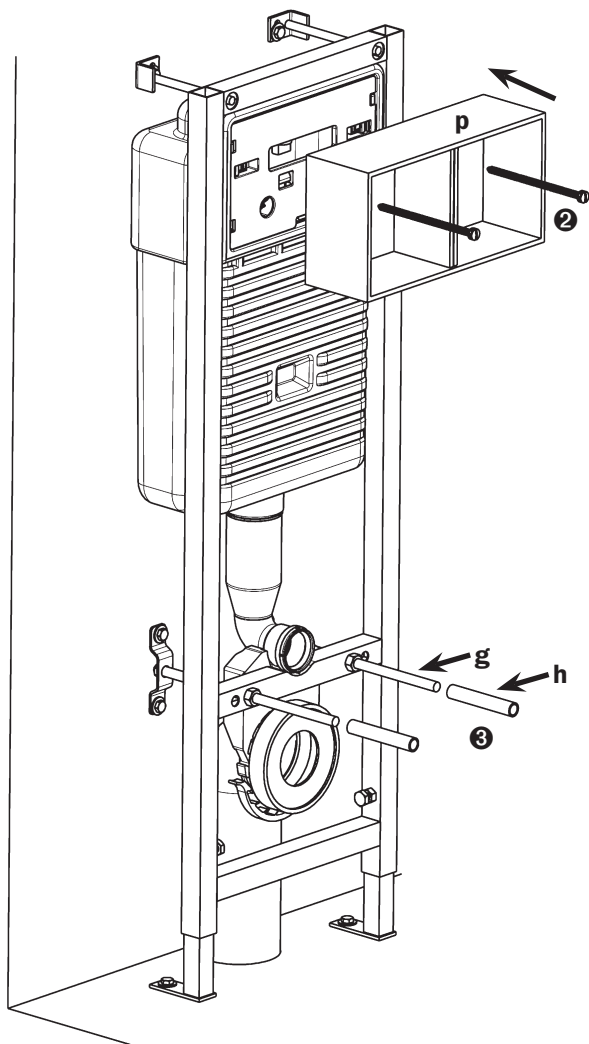
- 3 Connecter le robinet d'arrêt au réseau d'alimentation en eau. Soit à l'aide d'un tube de cuivre Ø10 (le robinet d'arrêt est fourni avec écrou et 1 bicône qui assureront l'étanchéité), soit en vissant un flexible ou un tube plastique muni d'un écrou femelle 3/8° (se débarrasser de l'écrou et du bicône fournis avec le robinet d'arrêt, si aucun joint n'est fourni avec l'écrou 3/8°, assurer l'étanchéité avec un joint fibre 3/8°).



VII - ESSAI EN EAU



VIII - PREPARATION DE L'HABILLAGE



- 1 Remettre le cadre
- 2 Fixer le gabarit en carton (p) sur le cadre à l'aide de 2 vis de fixation du châssis de la plaque de commande
- 3 Emboîter les gaines souples (h) sur les tiges de fixation de la cuvette (g).

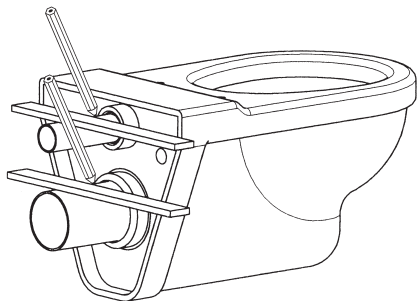
IX - HABILLAGE

⚠ L'épaisseur maximum de l'habillage ne doit pas excéder 80 mm et doit être minimum 16 mm. Il doit être impérativement solidaire à la structure du bâti.

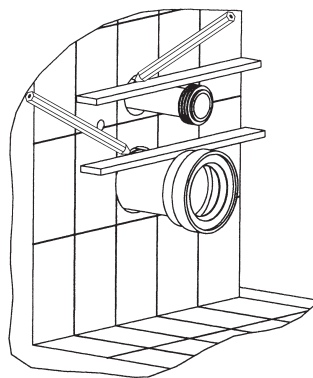
L'habillage peut s'effectuer avec divers matériaux (briques, carreaux de plâtre, plaques de plâtre, panneaux de bois hydrofuge, etc.).

Une fois l'habillage réalisé, enlever le gabarit en carton (p), conserver les vis pour la fixation de la plaque de commande.

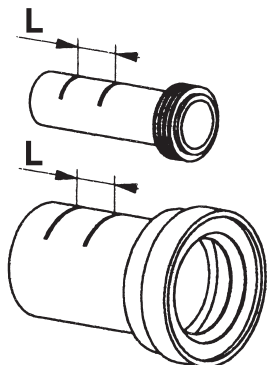
X - RACCORDEMENT DE LA CUVETTE



- ❶ A l'aide d'une règle placée comme sur le dessin ci-dessus, faire une marque côté cuvette sur les 2 manchons



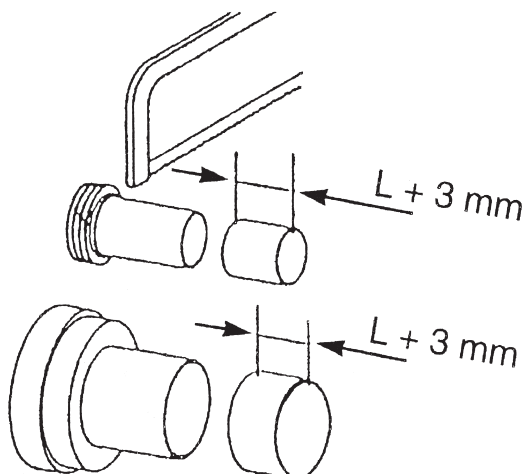
- ❷ Retirer les manchons de la cuvette et emboîter les dans le bâti. A l'aide d'une règle placée comme sur le dessin ci-dessus, faire une marque côté mur sur les 2 manchons



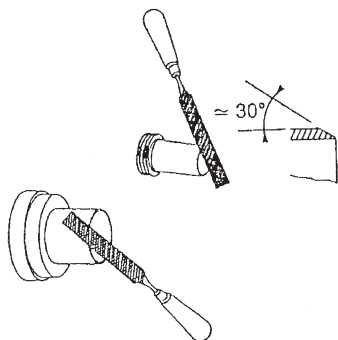
- ❸ Pour chacun des manchons mesurer la cote (L) entre les deux marques.

- ❹ Reporter cette cote (L) en l'augmentant de 3 mm à l'extrémité (côté bâti) de chacun des manchons. Ex : Si $L = 50$ mm, raccourcir le manchon de 53 mm

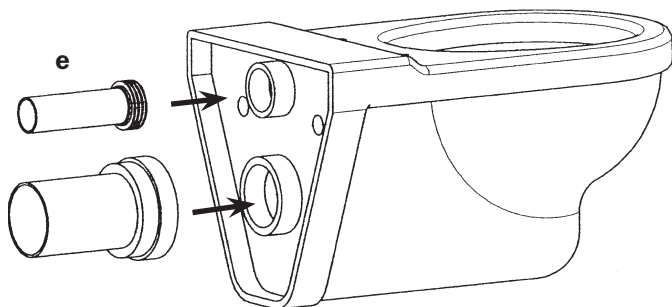
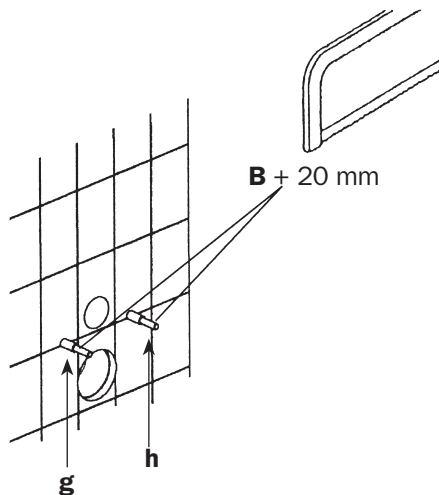
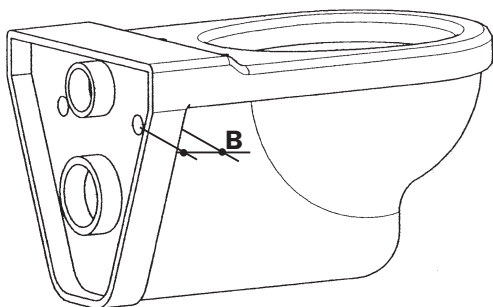
- ❺ Couper les manchons à l'aide d'une scie à métaux



X - RACCORDEMENT DE LA CUVETTE (suite)



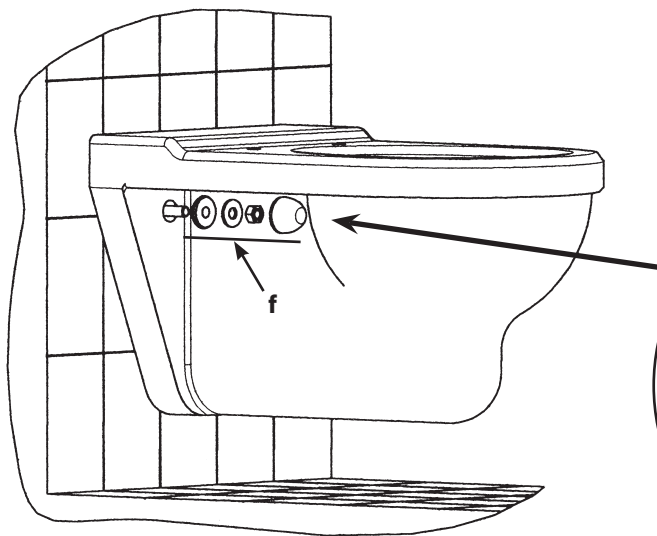
- ⑥ Ébavurer les coupes à l'aide d'une lime
- ⑦ Mesurer l'épaisseur de l'arrière de la cuvette (B)
- ⑧ Recouper si nécessaire les tiges de fixation (g) de telle façon que la partie dépassant du mur soit égale à (B) + 20 mm
- ⑨ Raccourcir les gaines souples (h) de façon à ce que la partie dépassant du mur soit égale (B) - 15 mm



- ⑩ Emboîter le manchon d'alimentation (e) et le manchon d'évacuation dans la cuvette. Puis positionner la cuvette sur les deux tiges de fixation.

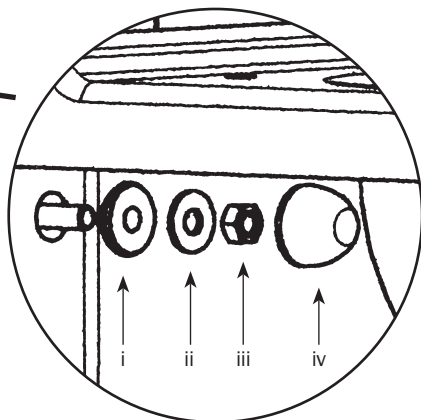
⚠ Pour faciliter l'emboîtement du manchon d'évacuation sur la cuvette et sur la pipe utiliser de l'eau savonneuse.

XI - FIXATION DE LA CUVETTE



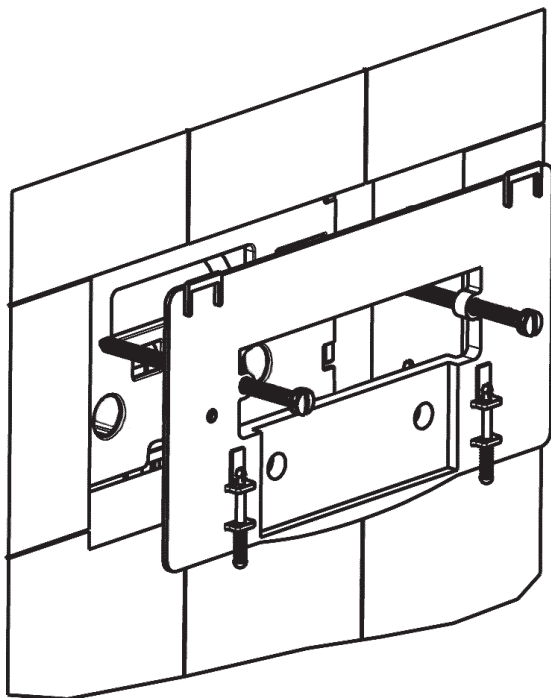
Une fois la cuvette correctement positionnée, la fixer à l'aide du kit (f) en respectant l'ordre d'empilage des pièces :

- i = rondelle de centrage
- ii = rondelle métallique
- iii = écrou
- iv = cache



XII - MISE EN PLACE DE LA PLAQUE DE COMMANDE

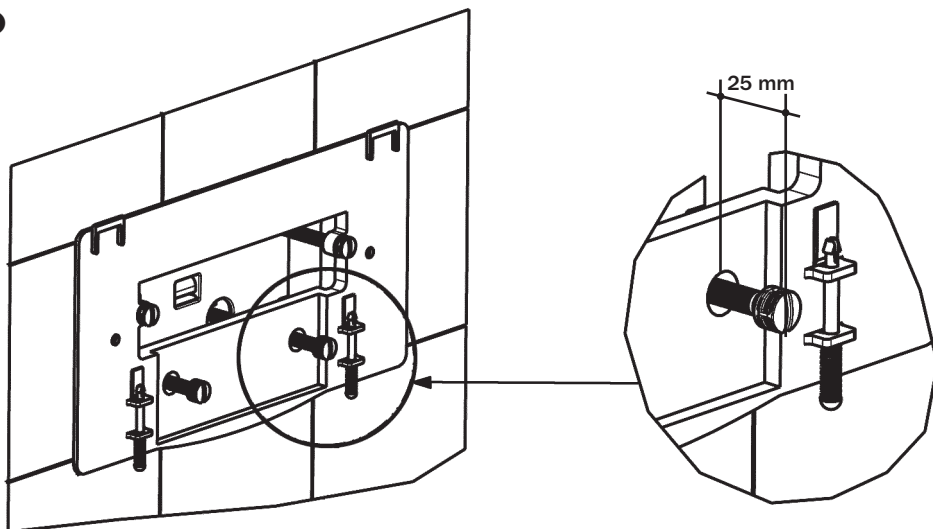
1



1 Fixer le châssis de la plaque de commande sur le cadre à l'aide de 2 vis grises.

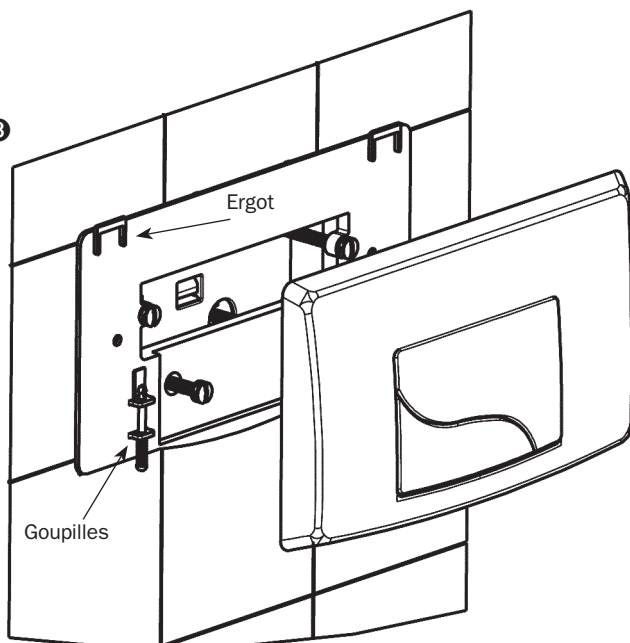
XII - MISE EN PLACE DE LA PLAQUE DE COMMANDE (suite)

2



- 2 Visser puis régler les vis d'actionnement de façon à ce qu'elles dépassent de 25 mm du châssis.

3



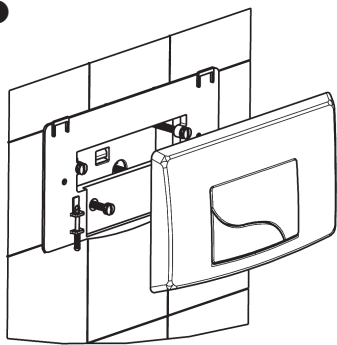
- 3 Engager la plaque de commande par le bas sur les goupilles à ressort puis en soulevant légèrement venir clipser la plaque sur les ergots

OPÉRATIONS DE MAINTENANCE

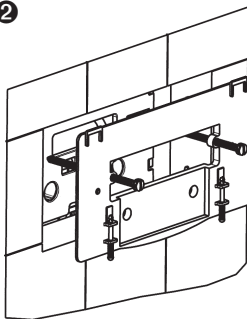
Durant l'utilisation de votre **BATICHASSE** 535 MURAL vous pouvez être amené à procéder à l'entretien de son équipement.

I - ENTRETIEN DU ROBINET (changement du robinet)

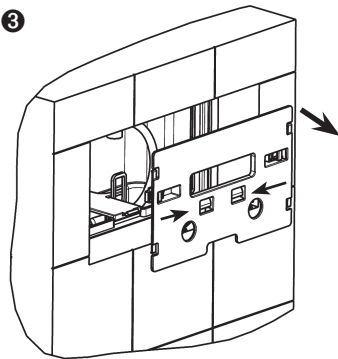
1



2



3



1 Retirer la plaque de commande en la soulevant légèrement et en la basculant vers l'avant, dévisser les vis d'actionnement

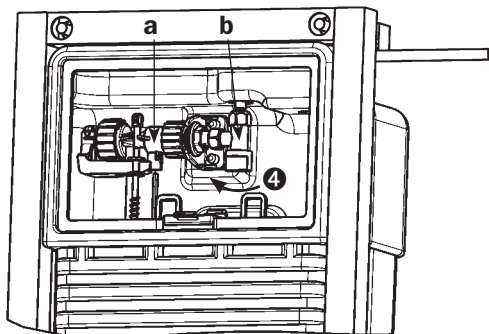
2 Dévisser les vis et retirer le châssis

3 Déverrouiller le cadre et le retirer

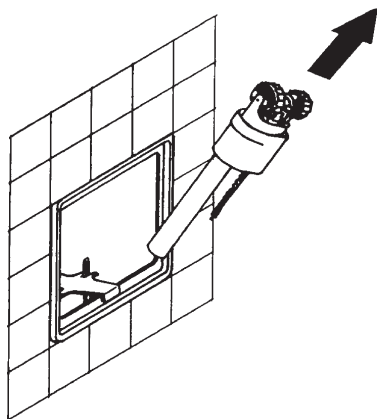
4 Fermer le robinet d'arrêt (b) et le désolidariser du robinet flotteur (a)

5 Retirer le robinet flotteur

6 Changer le robinet. Remonter en effectuant les opérations inverses



6



⚠ Pour plus de renseignements sur l'entretien du robinet s'adresser à votre revendeur.

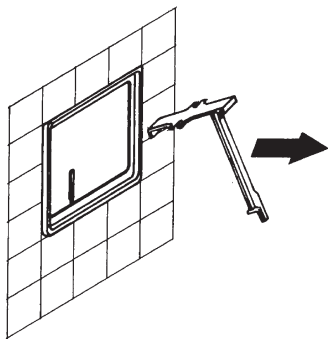
Pièces détachées :
Robinet complet : 30 9521-07

OPÉRATIONS DE MAINTENANCE (suite)

II - ENTRETIEN DU MÉCANISME (nettoyage ou remplacement du joint d'étanchéité)

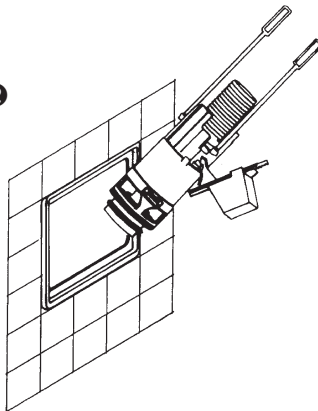
Procéder comme pour l'entretien du robinet jusqu'au point ③ puis :

①



① Retirer l'entretoise

②

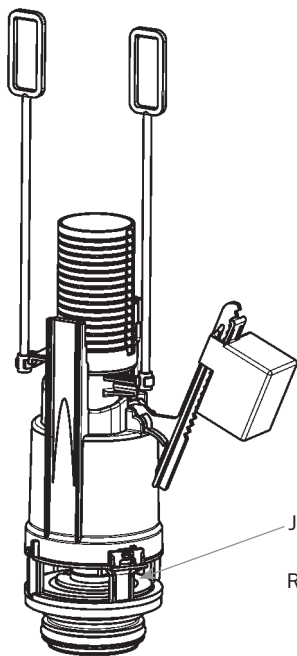


② En saisissant le mécanisme par sa base le retirer du réservoir

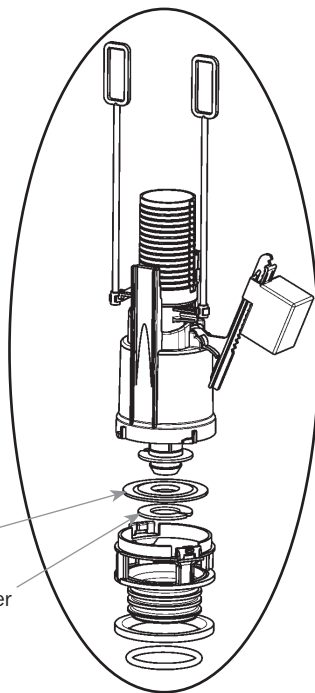
Pièces détachées :

Joint d'étanchéité : Réf. 34 2332-07

Mécanisme complet : Réf. 32 4548-07



③



③ Désolidariser le corps du mécanisme de la bonde en faisant pivoter cette dernière. Déclipser la rondelle, sortir le joint d'étanchéité et le remplacer puis remonter le tout. Une fois l'entretien terminé refaire toutes les étapes en sens inverse.

⚠ Pour bien repositionner le mécanisme celui-ci est équipé d'un détrompeur sur sa base.

Vous venez d'installer un **BATICHASSE** 535 MURAL et nous vous remercions de la confiance que vous nous témoignez ainsi.

Pour tout renseignement complémentaire ou réclamation adressez-vous à votre revendeur.

Cachet du revendeur :

