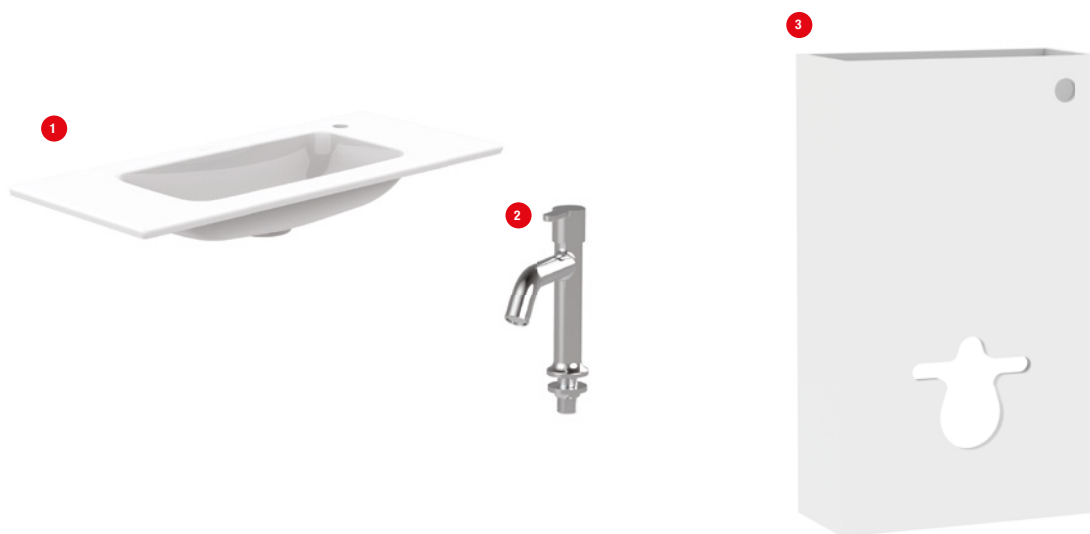
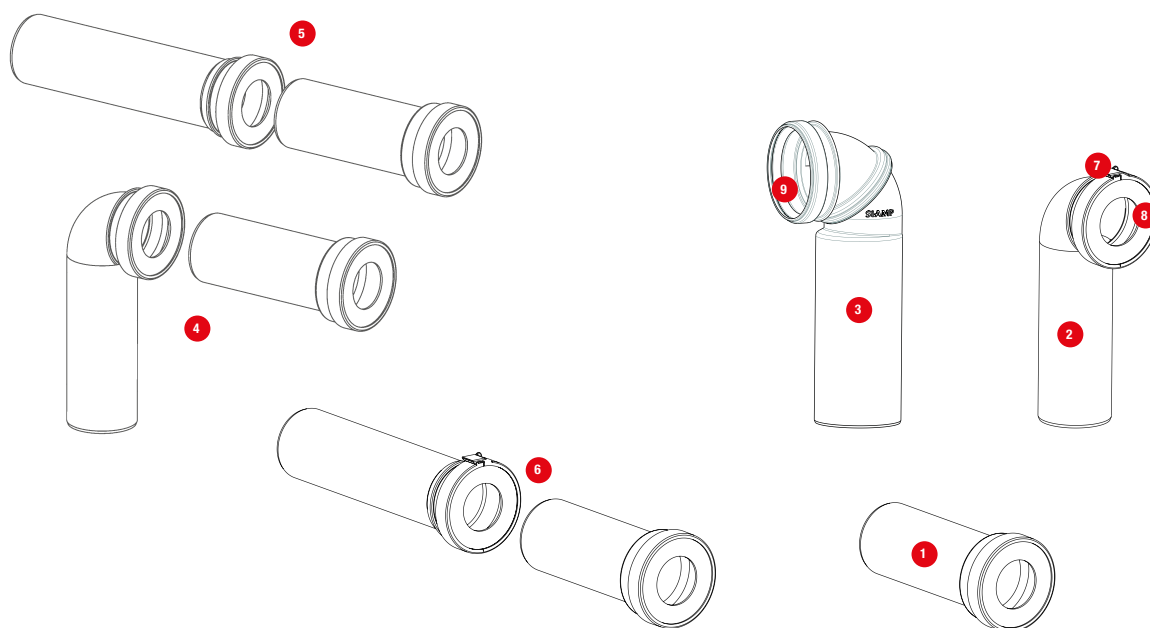


PACK WC TRIO



N°	Modèle	Référence	Nb	Conditionnement
1	Vasque en céramique pour pack WC Duo/Trio SAV	10 0059 68	1	Boîte
2	Robinet eau froide pour pack WC Duo/Trio SAV	10 0059 69	1	Boîte
3	Meuble blanc pour pack WC Duo/Trio SAV	10 0072 66	1	Carton

ÉVACUATIONS



N°	Modèle	Référence	Nb	Conditionnement
1	Manchon d'évacuation M100	92 3020 00	1	Sachet
2	Pipe longue P100B	92 2003 00	1	Sachet
3	Pipe Coudée Orientable PVC D100mm Mâle Blanche	10 0037 57	1	Nu
4	Kit d'évacuation coudé	92 4000 07	1	Sachet
5	Kit évacuation droit	92 4010 07	1	Sachet
6	Kit d'évacuation droit Ingenio	92 4010 67	1	Sachet
7	Serre joint pour pipe d'évacuation Ingénio	34 3719 07	1	Sachet
8	Joint pour pipe ou manchon d'évacuation	92 5000 07	1	Sachet
9	Joint pour pipe orientable	10 0062 16	1	Sachet