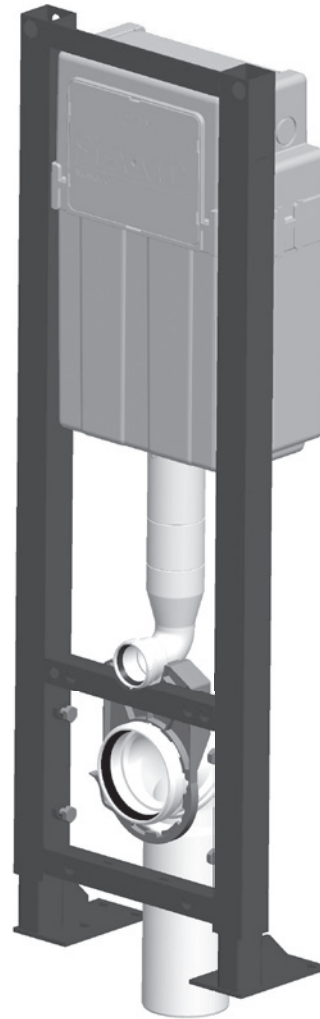


INGENIO

Bâti-support WC
**100% AUTOPORTANT/
APPLIQUE**

SIAMP
Monaco

tutoriel vidéo
d'installation



www.siamp.fr



INGENIO

Installation PLAQUE DE COMMANDE



SIAMP

Monaco

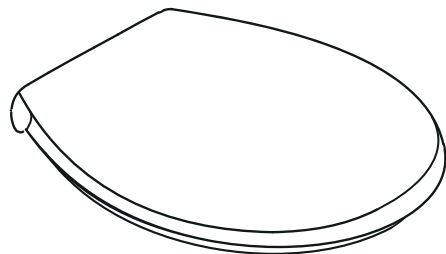


Pour plaque de commande :
Sphère, Smart, Smarty, Square,
Cut et Pyramid INGENIO

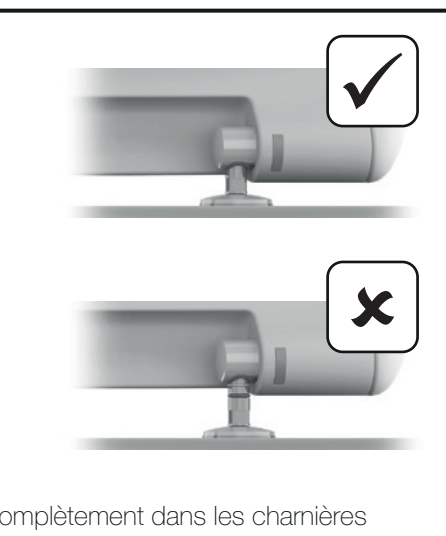
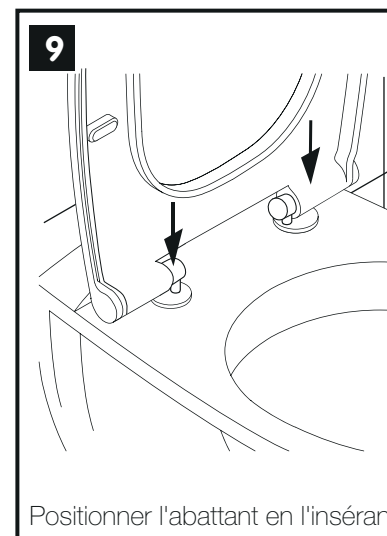
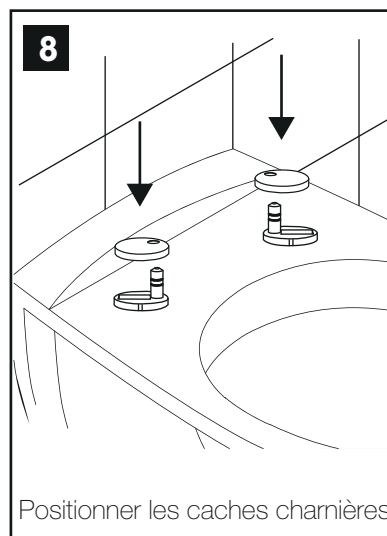
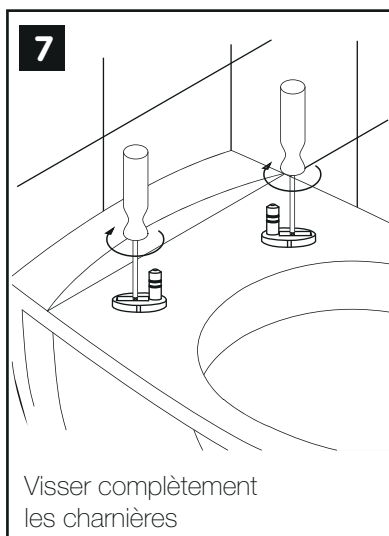
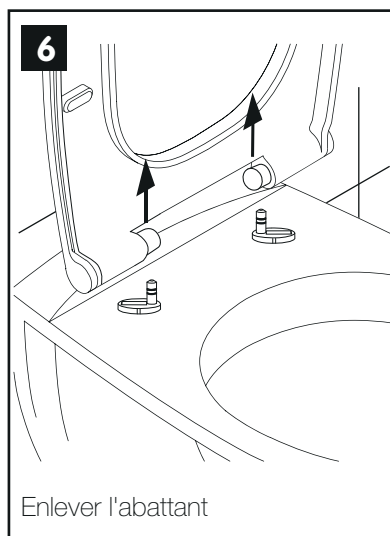
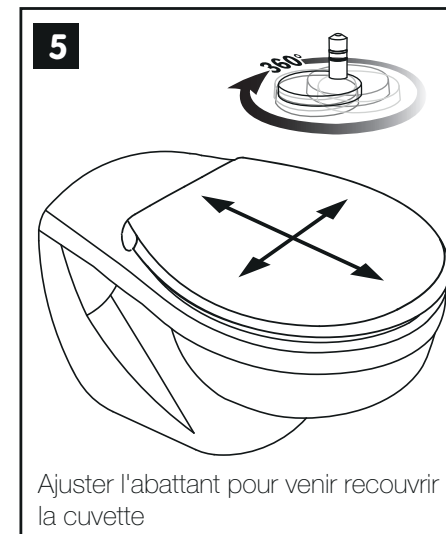
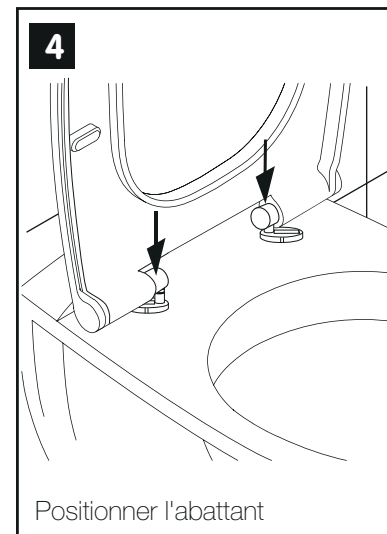
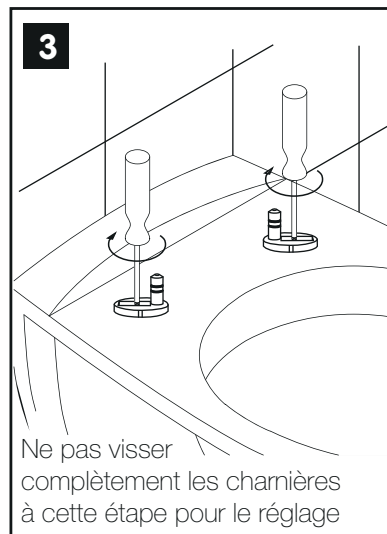
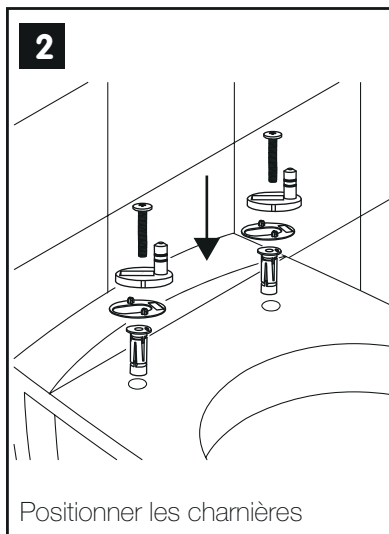
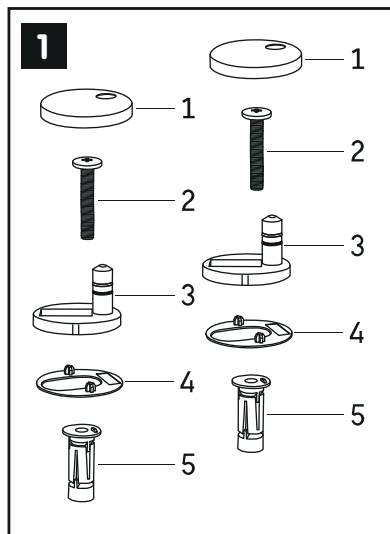
Installation

CUVETTE / BOWL

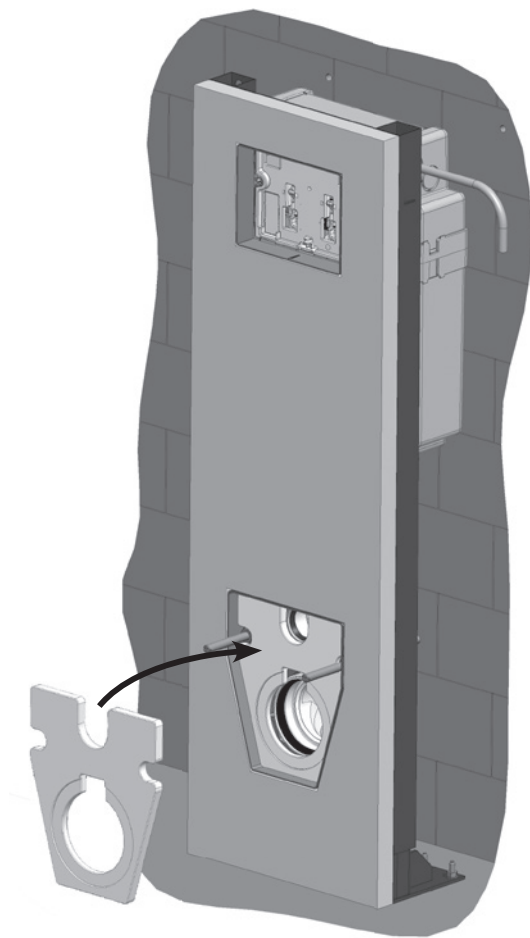
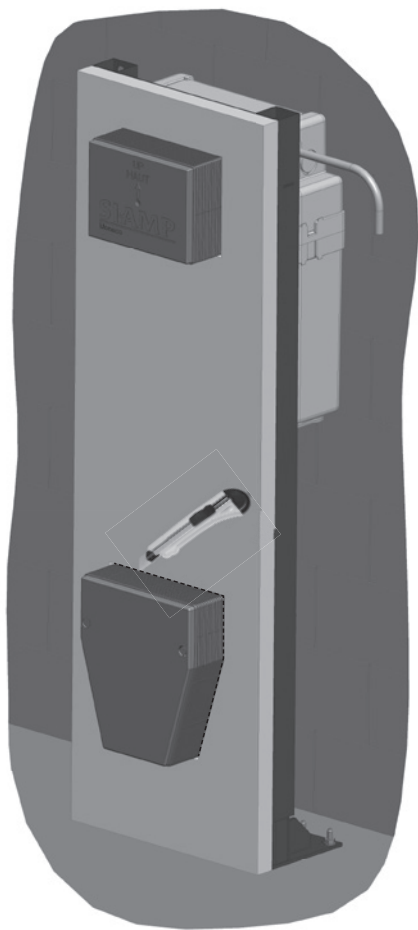




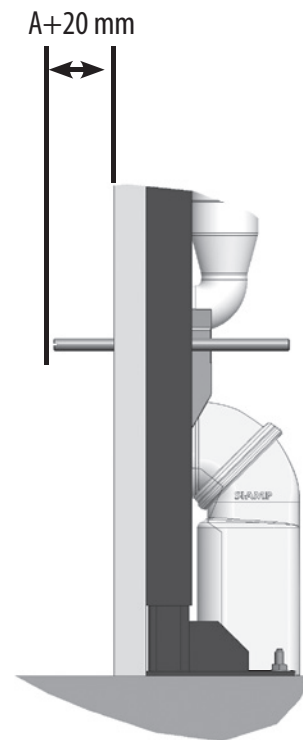
NOTICE D'INSTALLATION ABATTANT AVEC FERMETURE RALENTIE ET DECLIPSABLE



PREPARATION



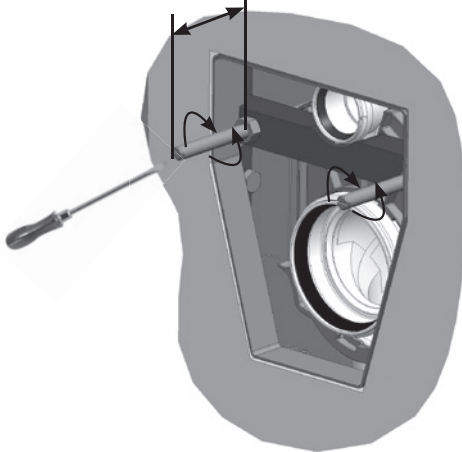
PRISE DE CÔTE / MEASUREMENT



RÉGLAGE TIGES FILETÉES / *THREADED RODS ADJUSTMENT*

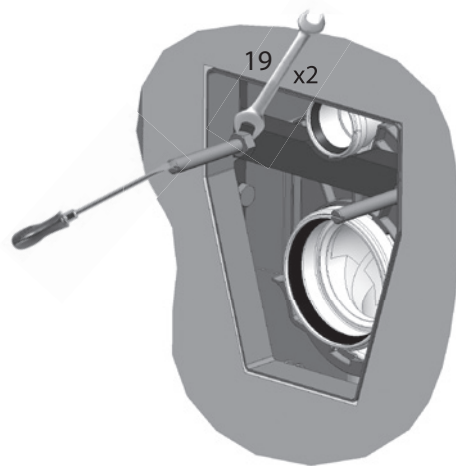
1

A+20 mm

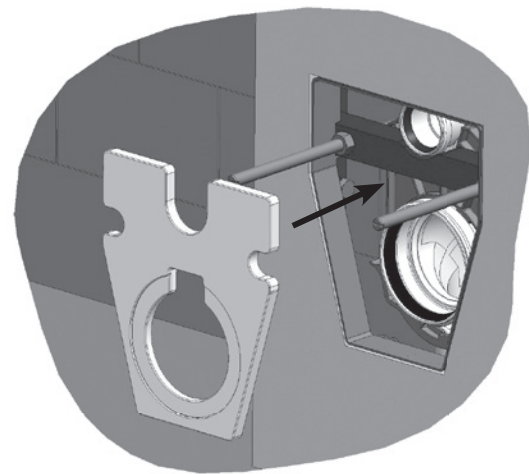


2

19 x2

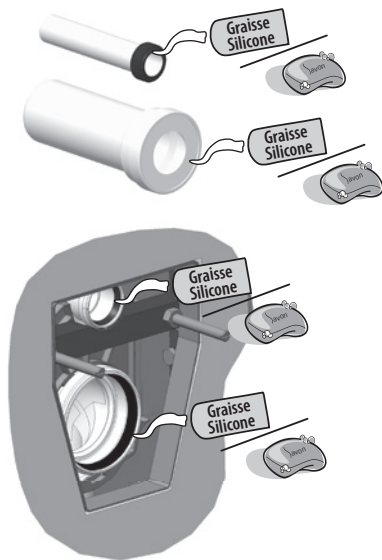


3

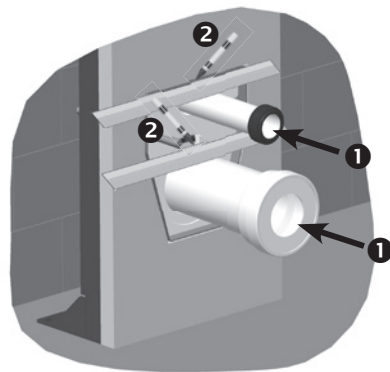


DÉCOUPE MANCHONS / SLEEVES CUT

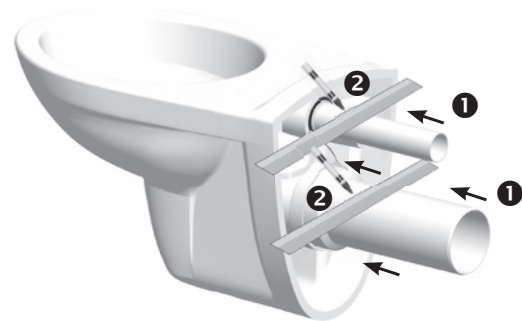
1



2

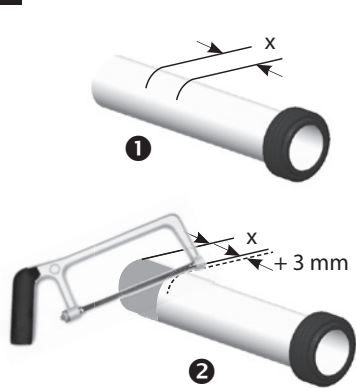


3

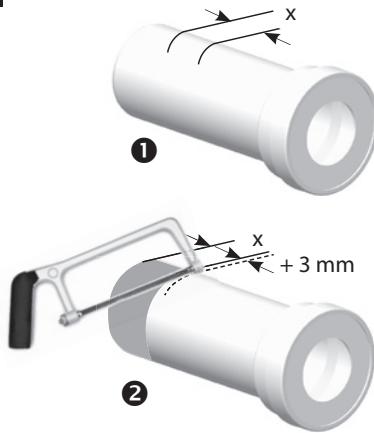


DÉCOUPE MANCHONS / SLEEVES CUT

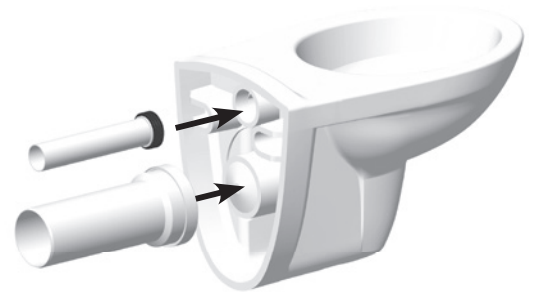
4



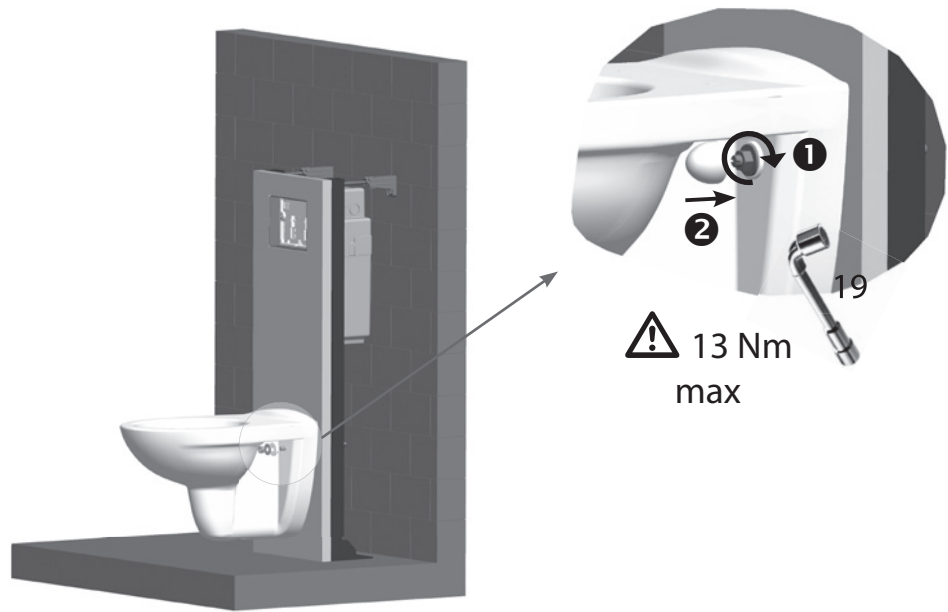
5



6



FIXATION





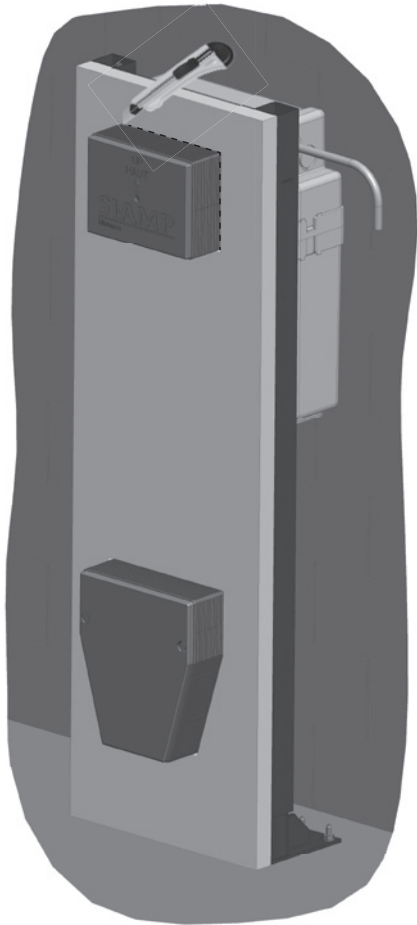
SIAMP

Monaco

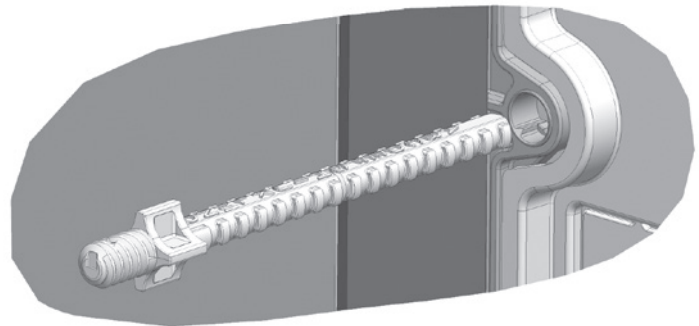
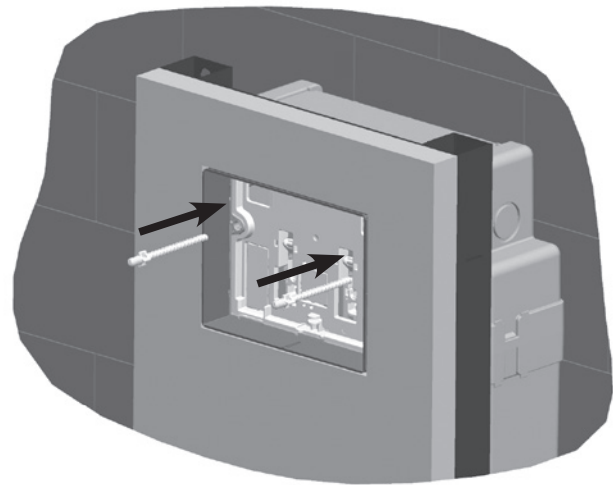
4, quai Antoine 1er - BP 219 - MC 98007 MONACO Cedex
Fax : +377 92 05 71 04 - contact@siamp.com - www.siamp.com

INSTALLATION PLAQUE DE COMMANDE

1



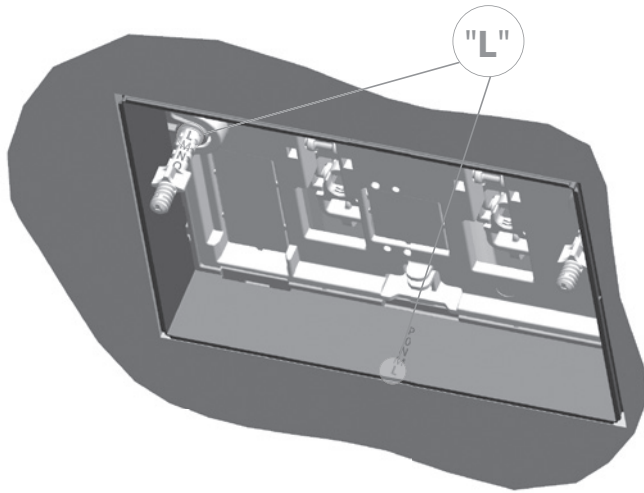
2



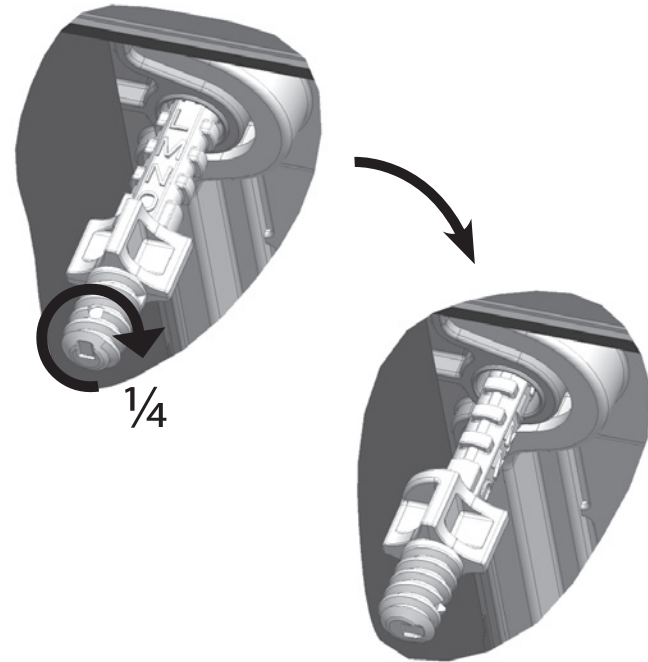
INSTALLATION PLAQUE DE COMMANDE

3

Une fois le gabarit découpé, la lettre la plus proche de vous est la première qui doit être visible lors de l'insertion des tiges de fixation sur le réservoir, dans l'exemple ci-contre "L".

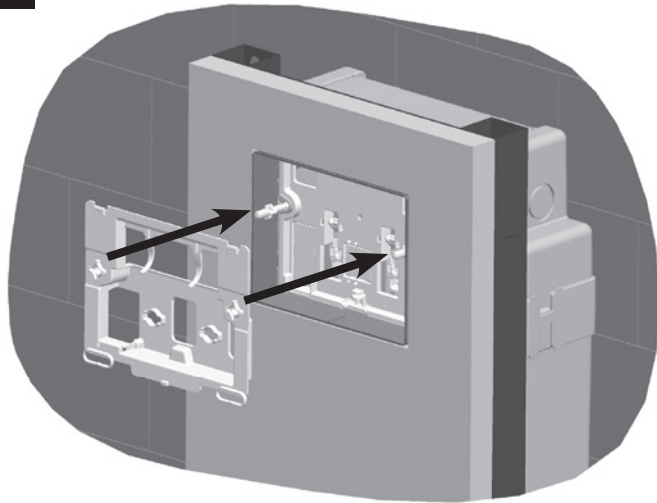


4

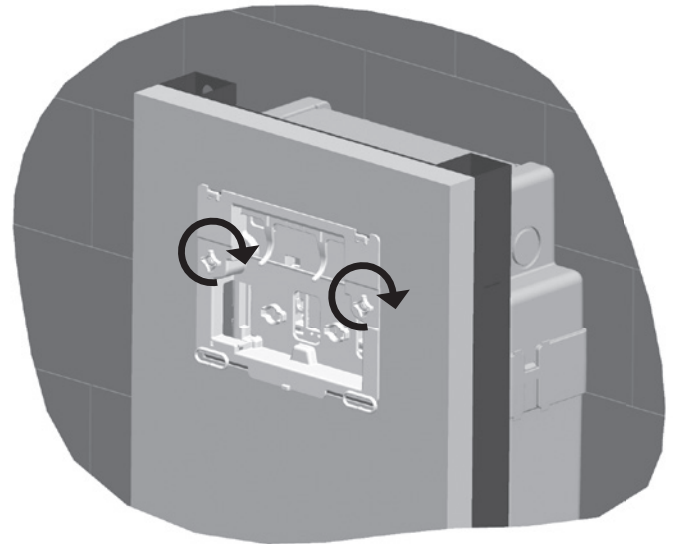


INSTALLATION PLAQUE DE COMMANDE

5

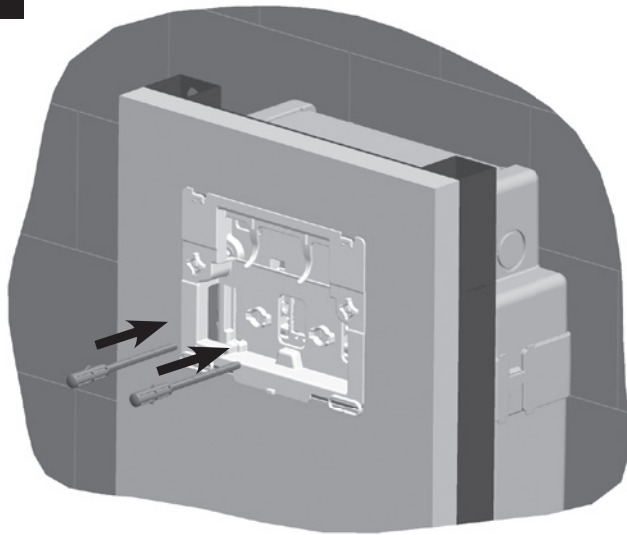


6

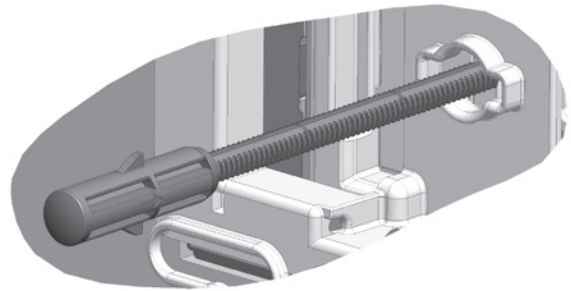


INSTALLATION PLAQUE DE COMMANDE

7

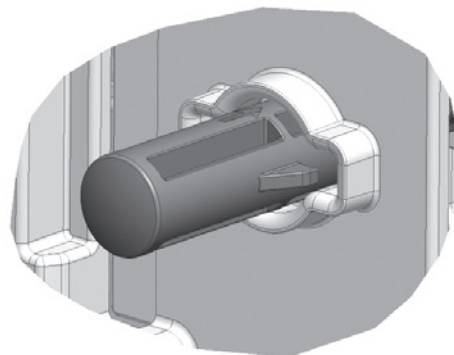
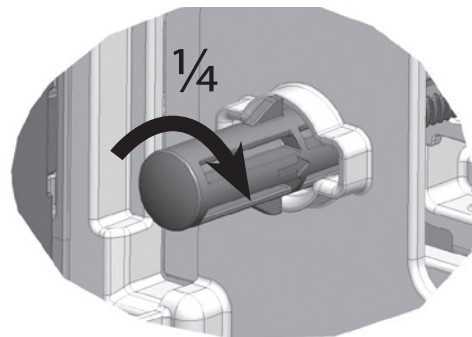
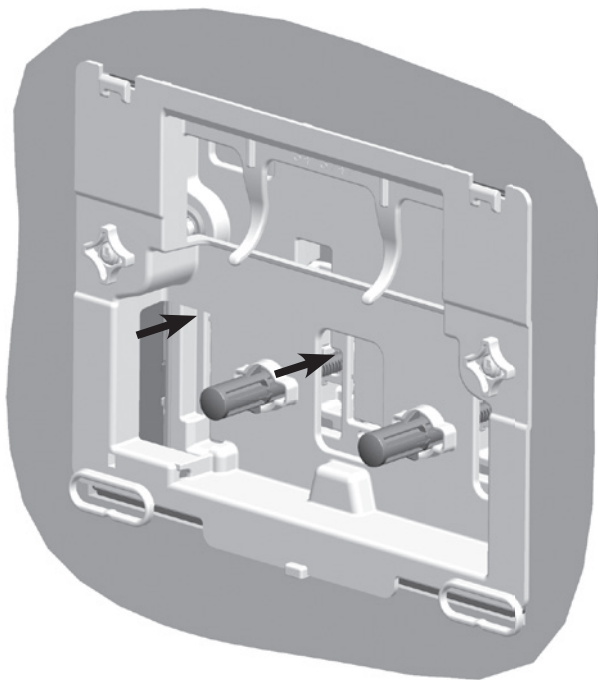


8



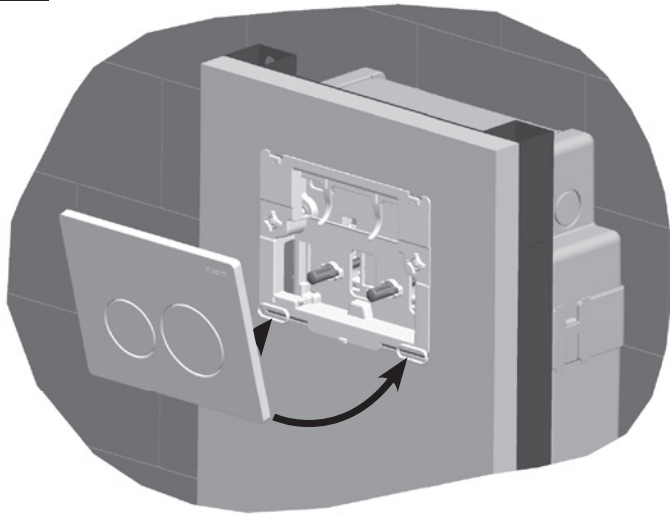
INSTALLATION PLAQUE DE COMMANDE

9

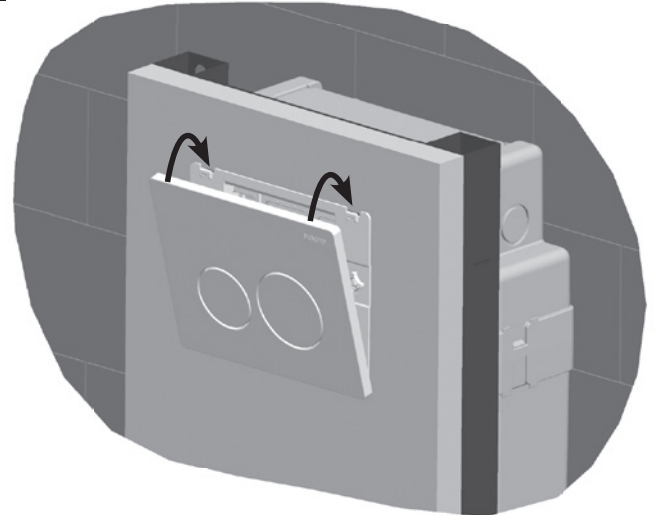


INSTALLATION PLAQUE DE COMMANDE

10



11



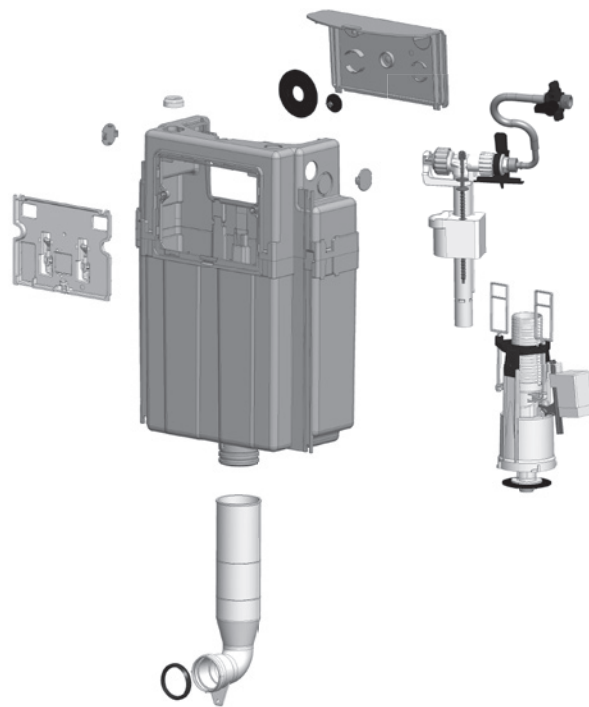
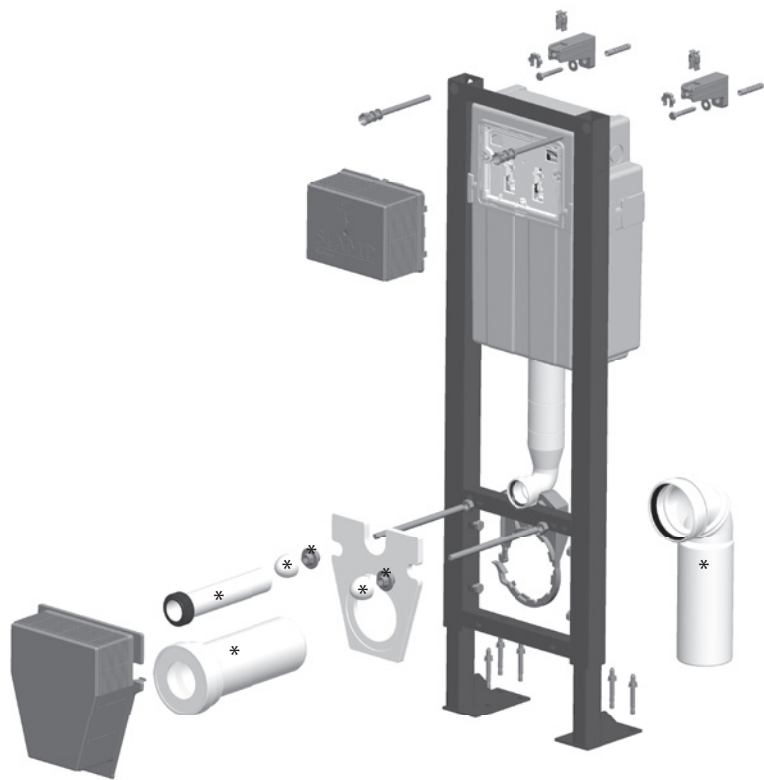


SIAMP
Monaco

4, quai Antoine 1er - BP 219 - MC 98007 MONACO Cedex
Fax : +377 92 05 71 04 - contact@siamp.com - www.siamp.fr

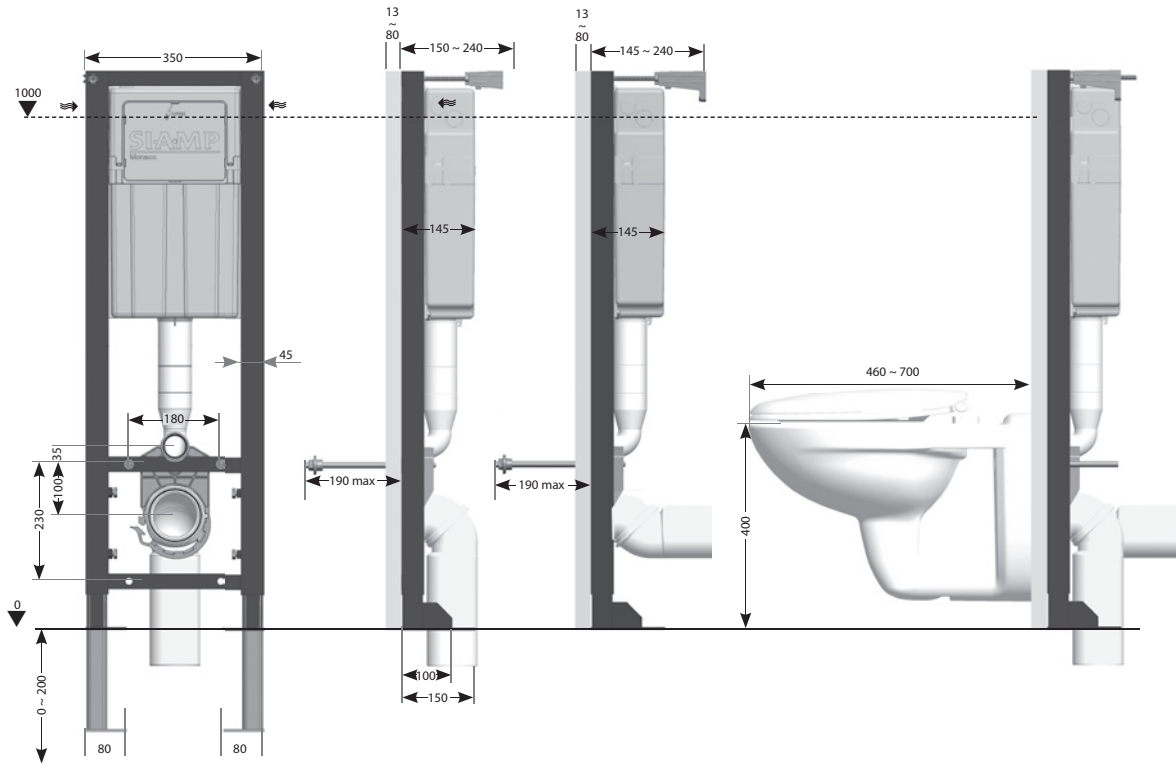
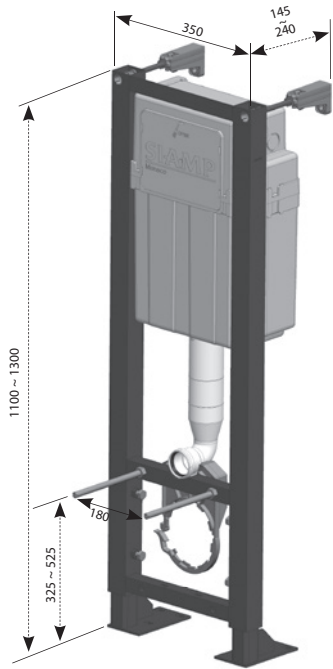
50 7802 30

ÉCLATÉ



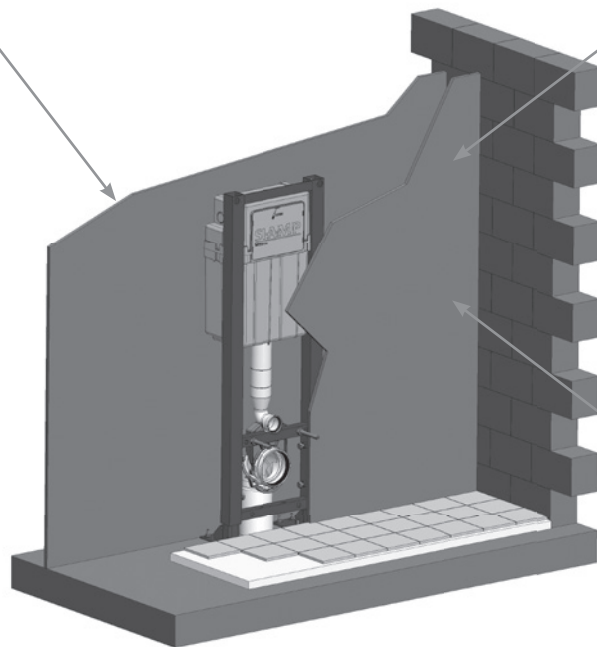
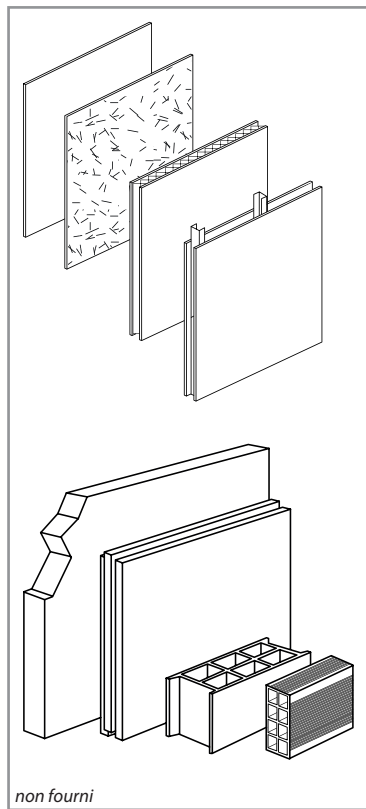
* Selon version
Upon version

DIMENSIONS (mm)

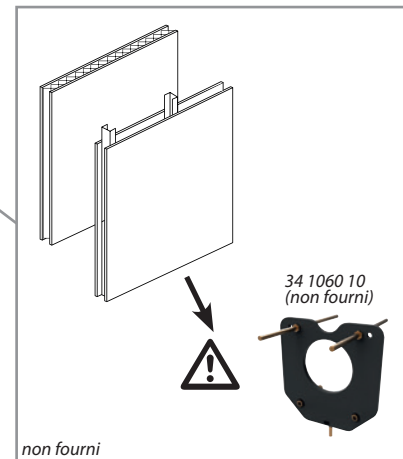
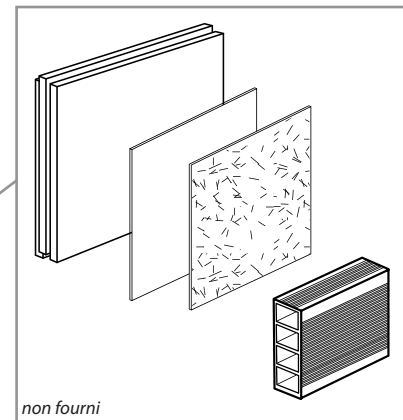


PAROIS

ARRIÈRE

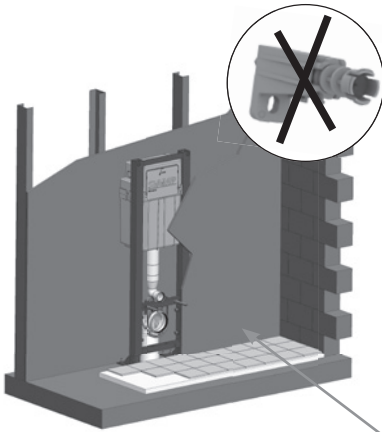
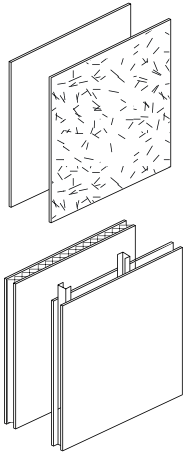


AVANT

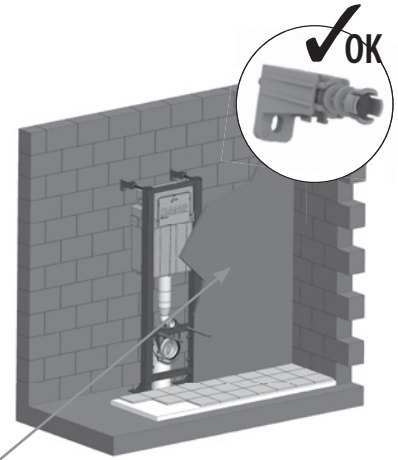
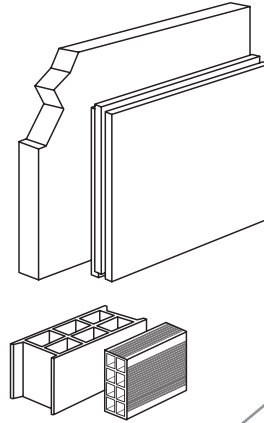


CAS DE POSE

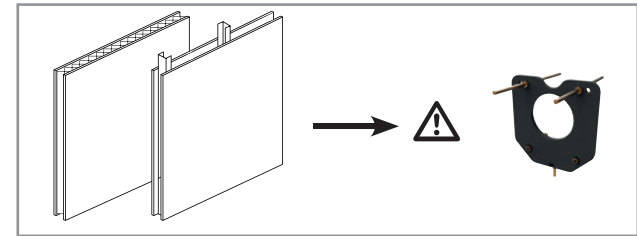
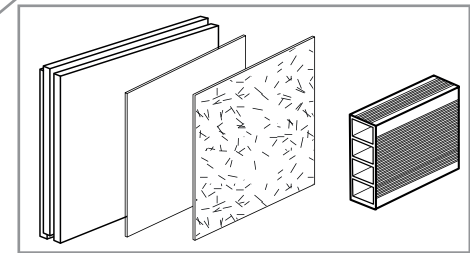
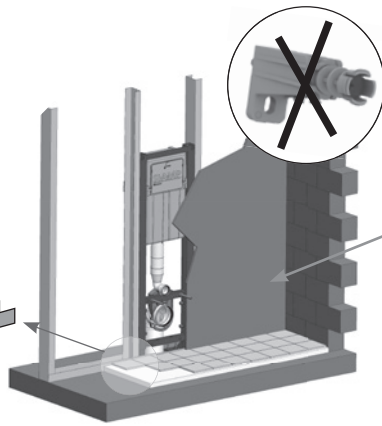
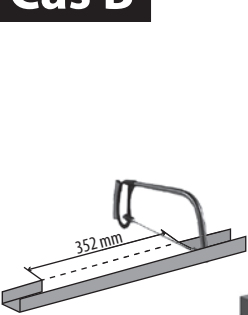
Cas A

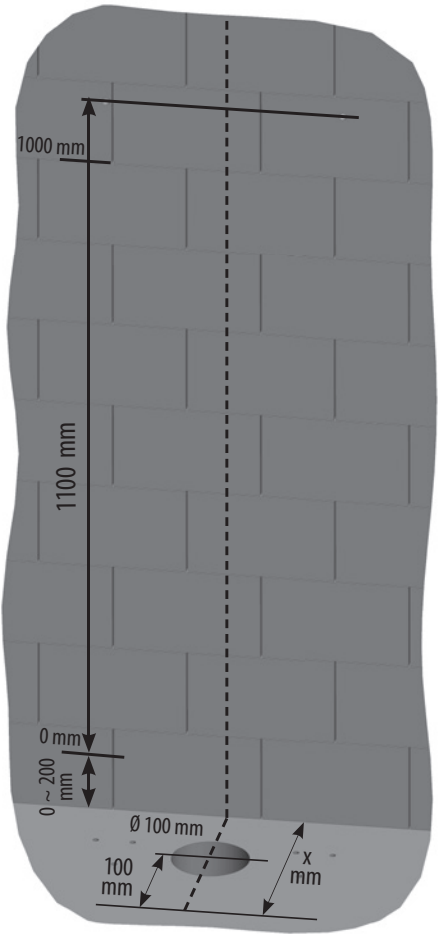


Cas C

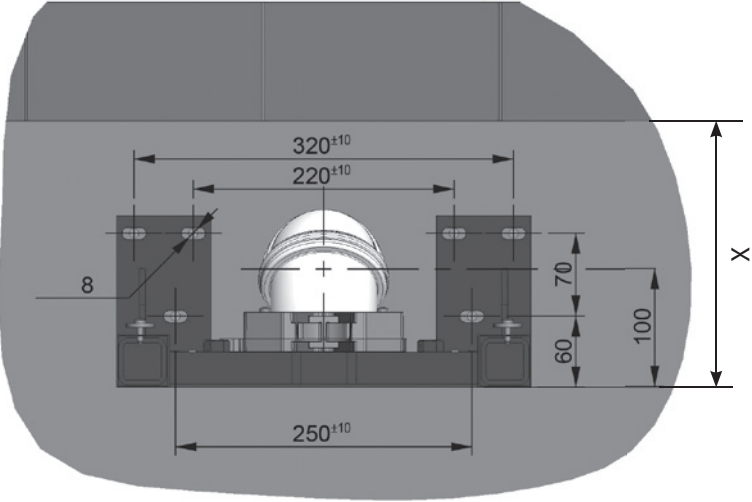


Cas B





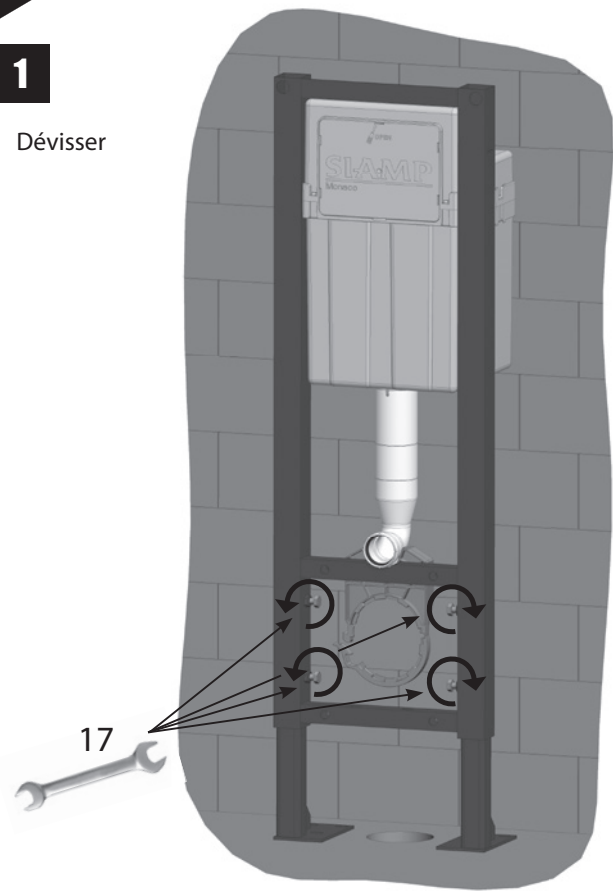
Vue de dessus



RÉGLAGE EN HAUTEUR

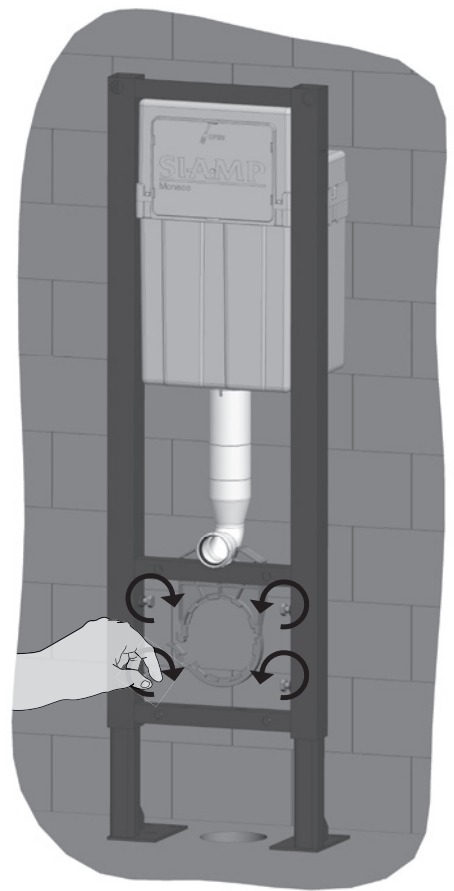
1

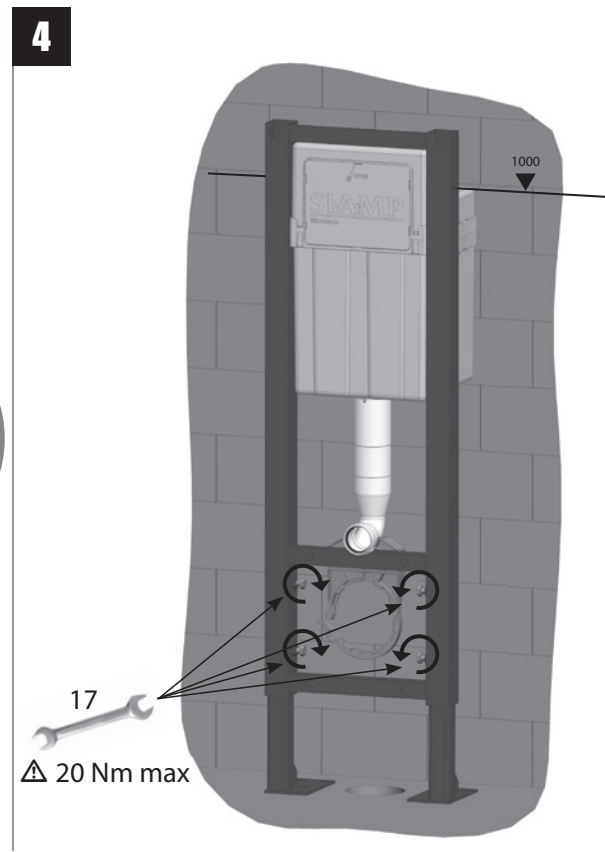
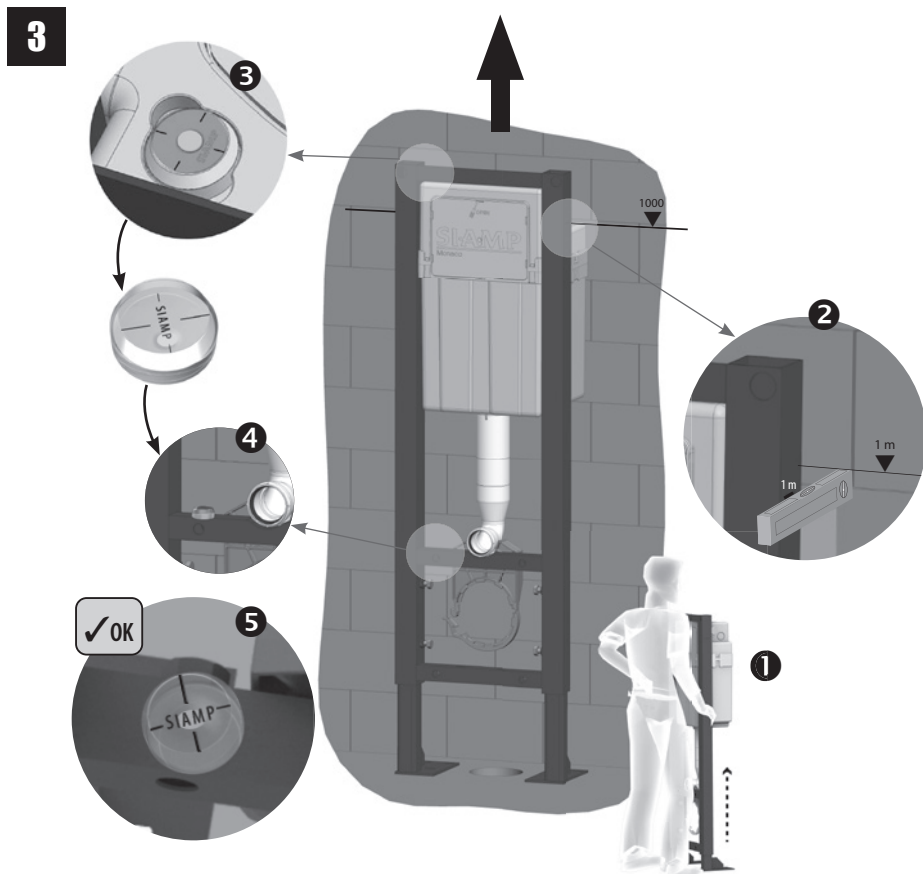
Dévisser

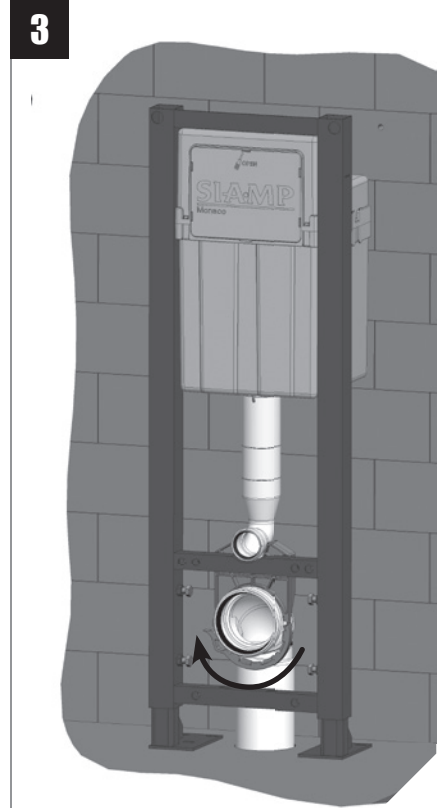
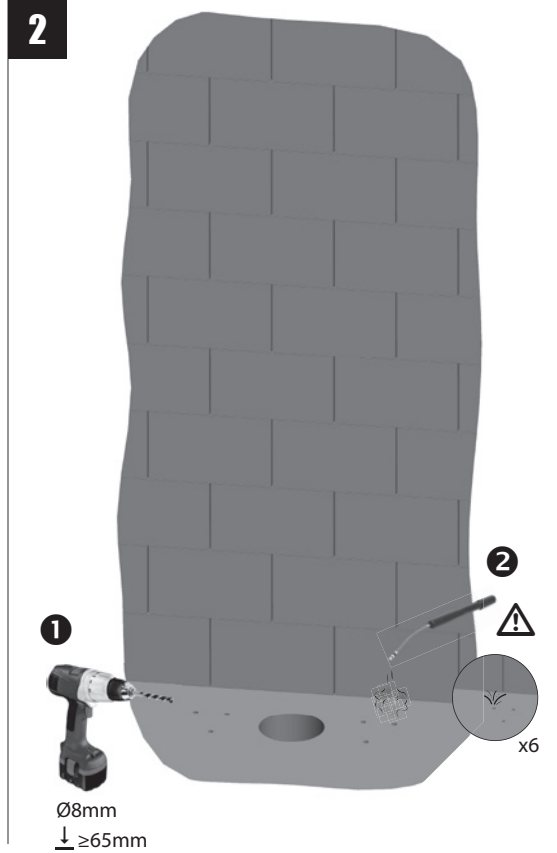
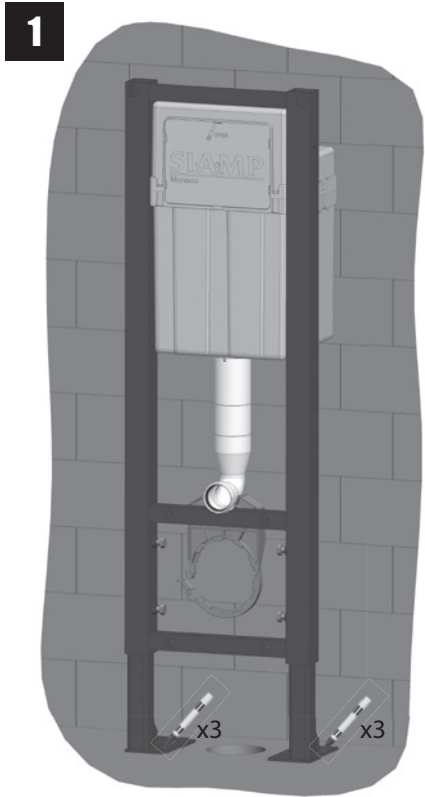


2

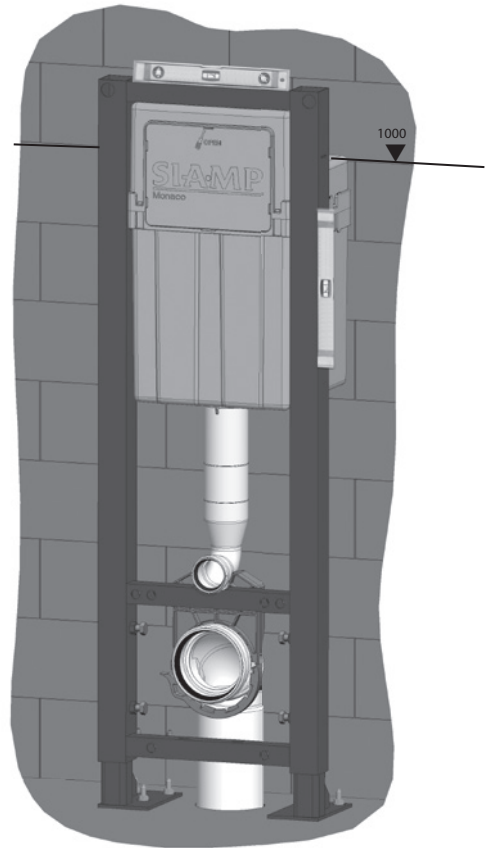
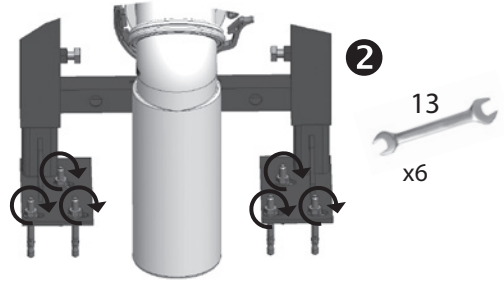
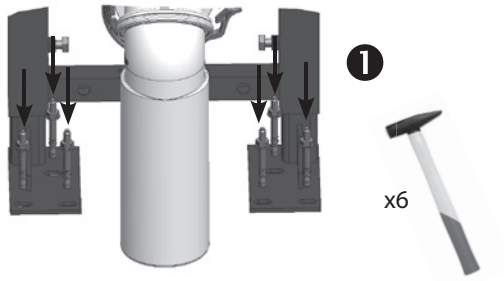
Visser à la main jusqu'à ce que les vis opposent une résistance



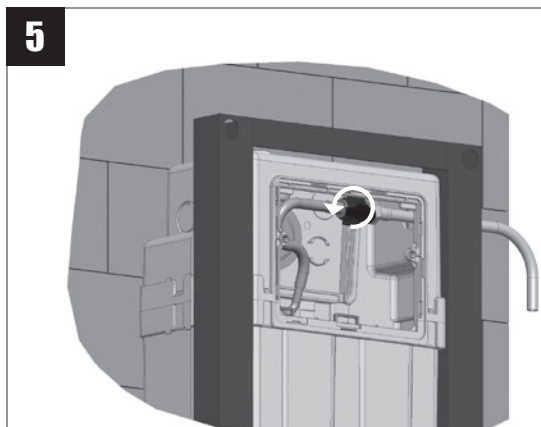
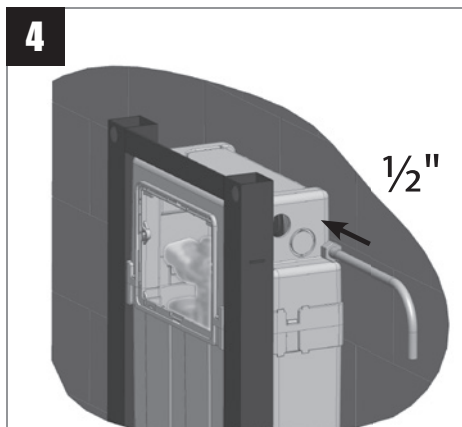
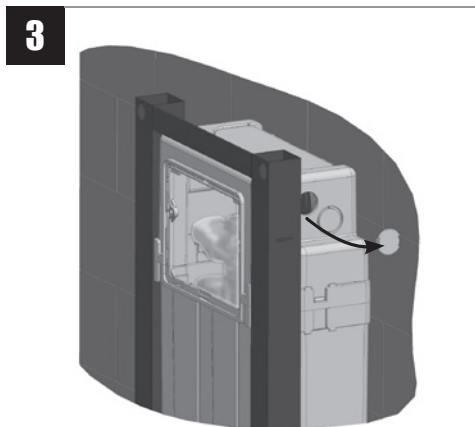
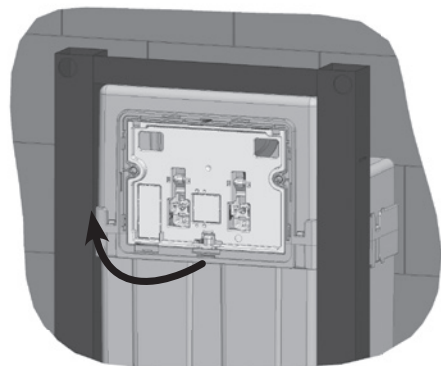
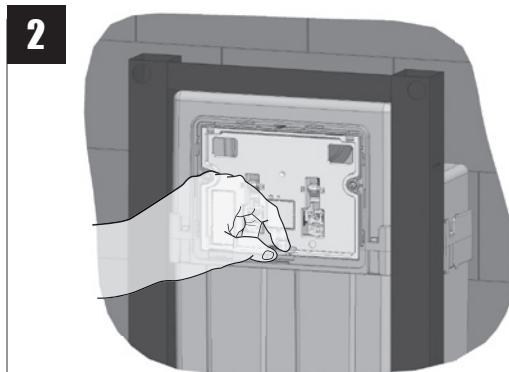
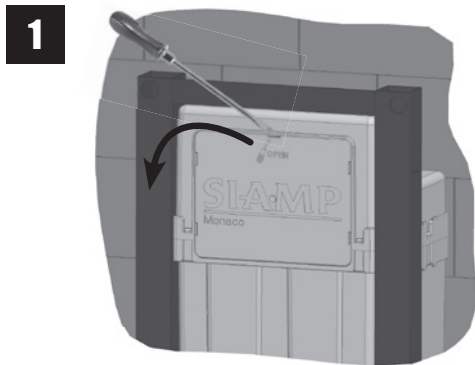




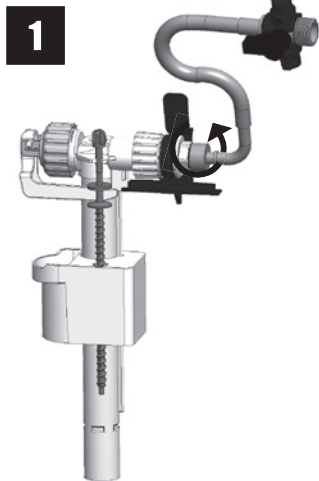
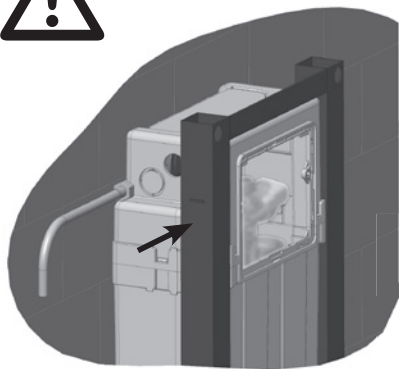
FIXATION



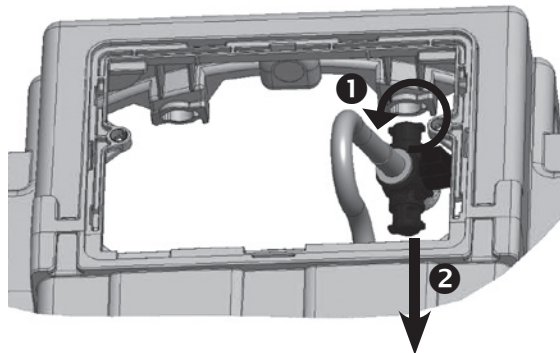
CONNEXION EN EAU (À DROITE)



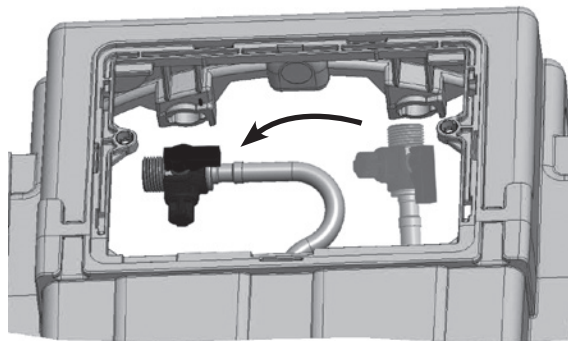
CONNEXION EN EAU (À GAUCHE)



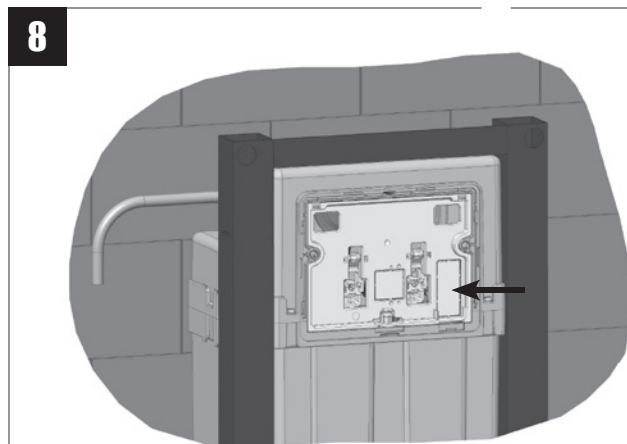
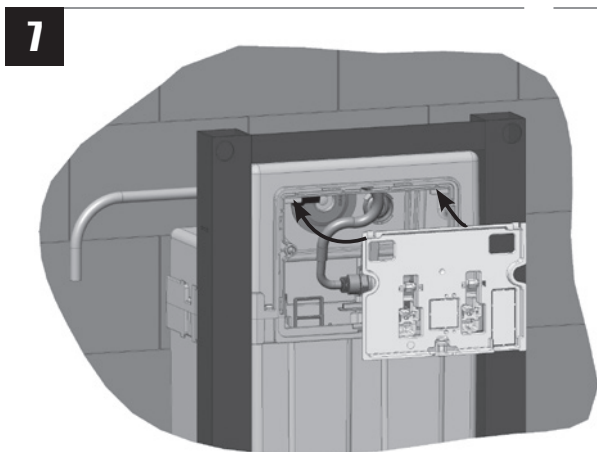
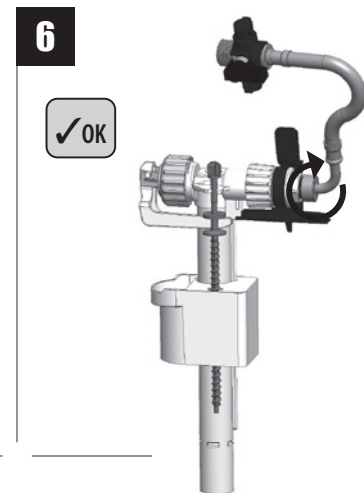
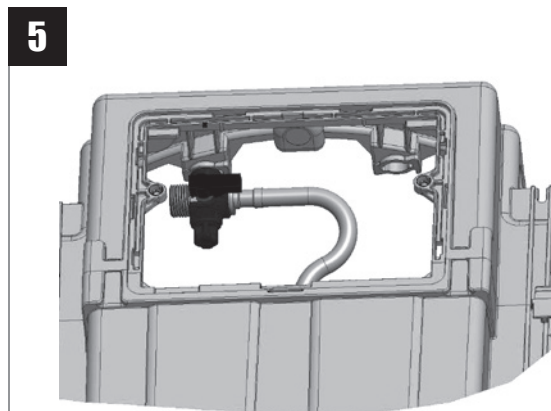
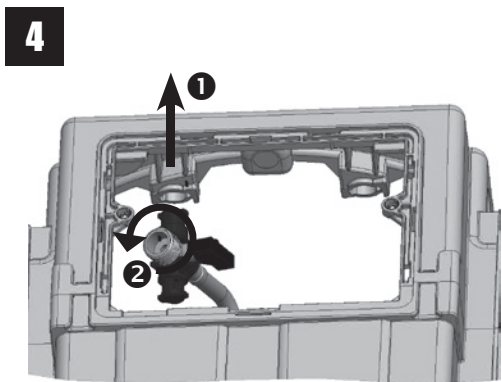
2



3

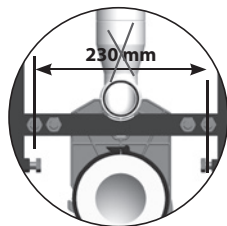
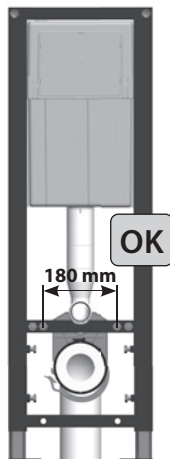
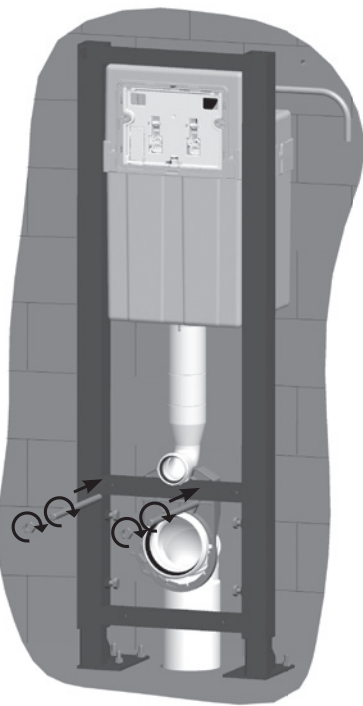


CONNEXION EN EAU (À GAUCHE)

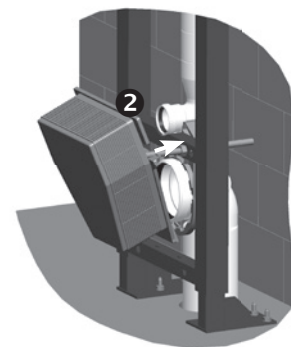
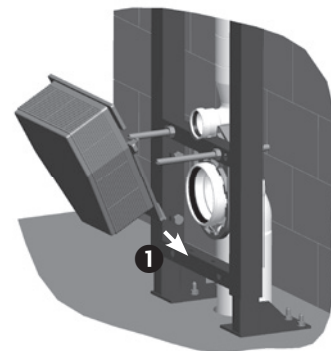
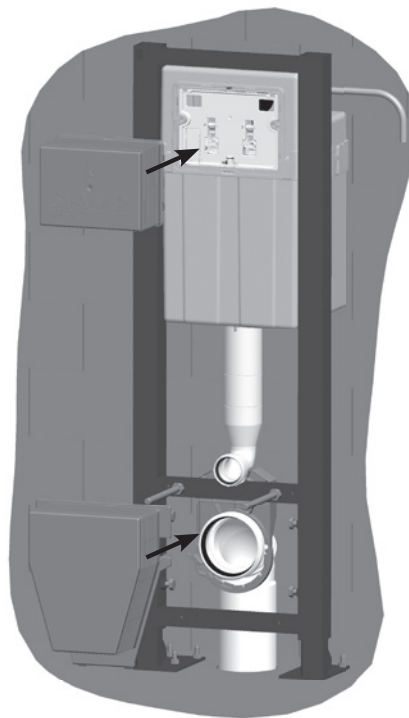


PRÉPARATION DE L'HABILLAGE

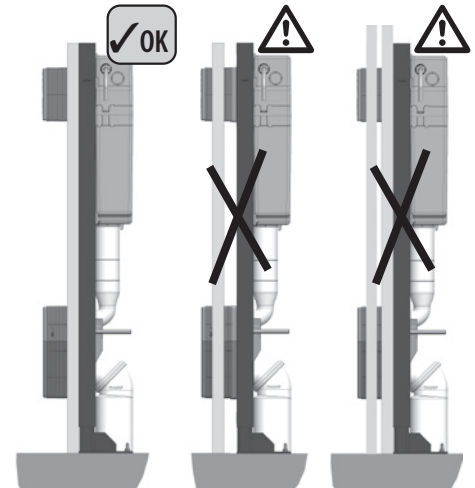
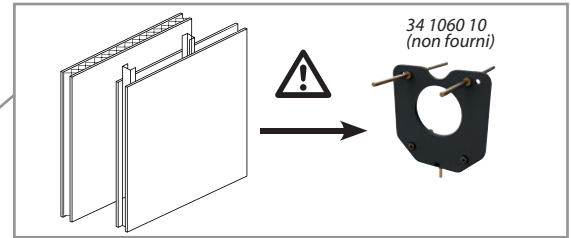
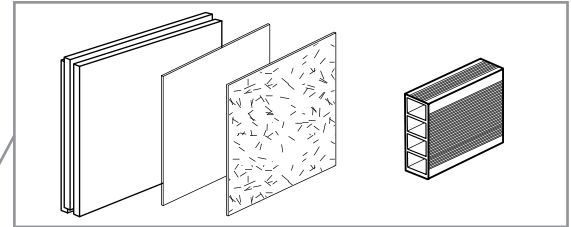
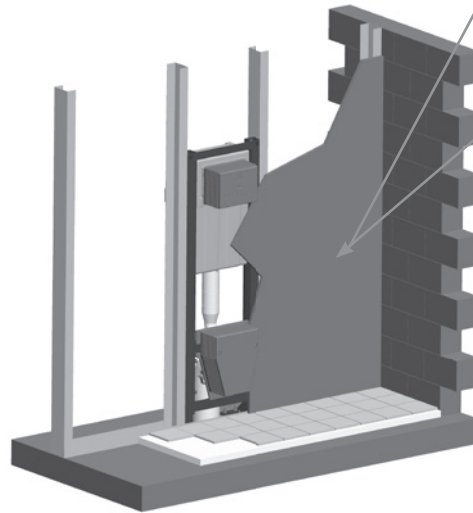
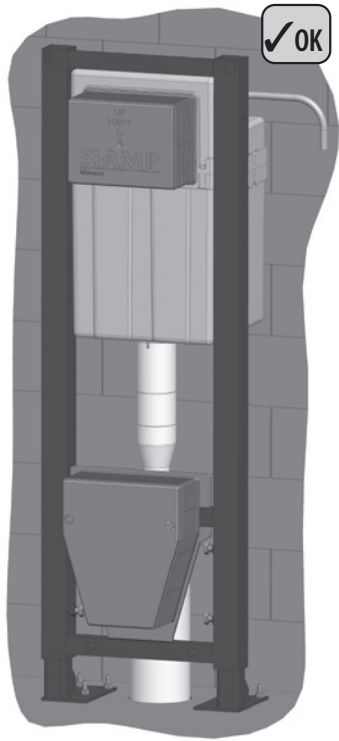
1

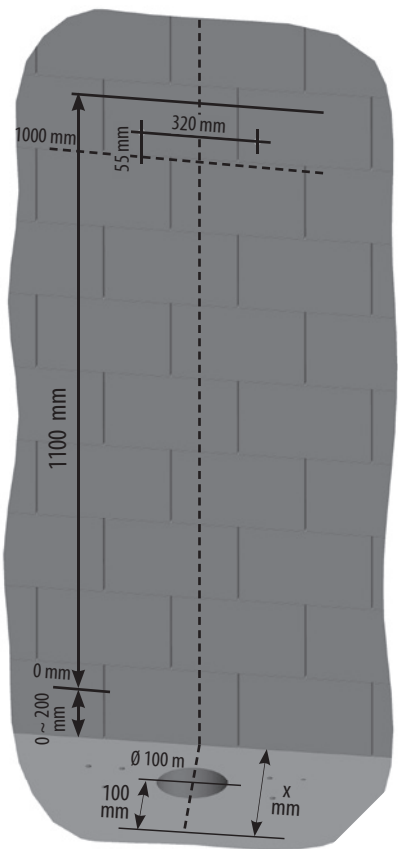


2

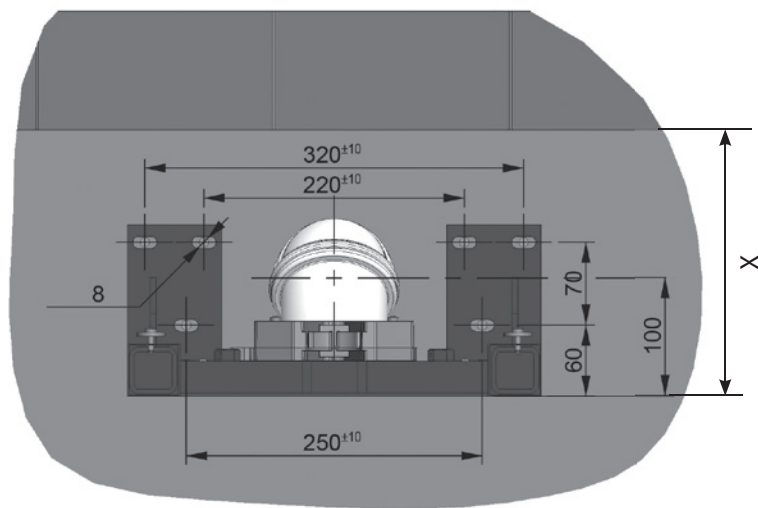


PRÉPARATION DE L'HABILLAGE

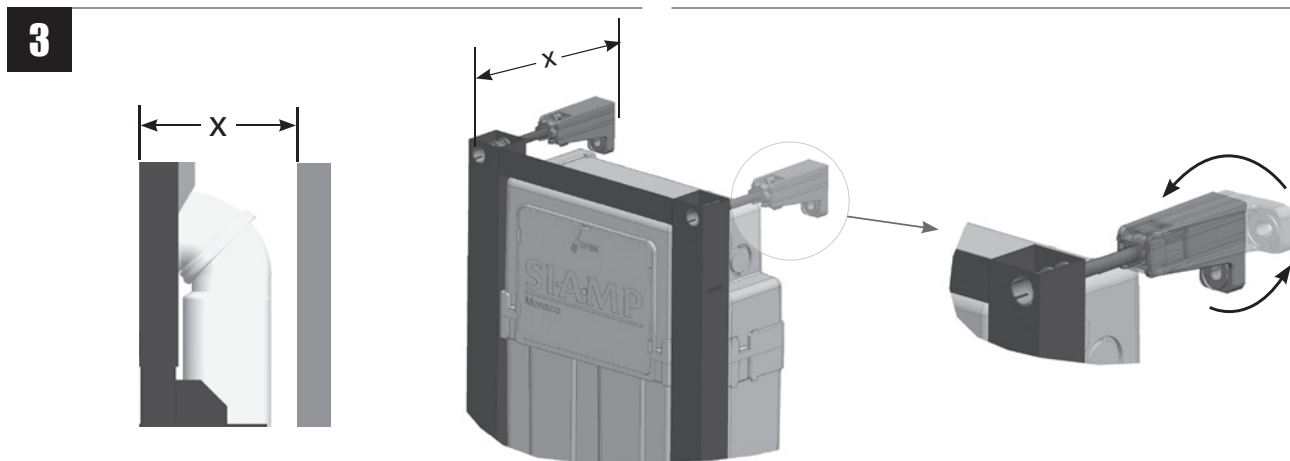
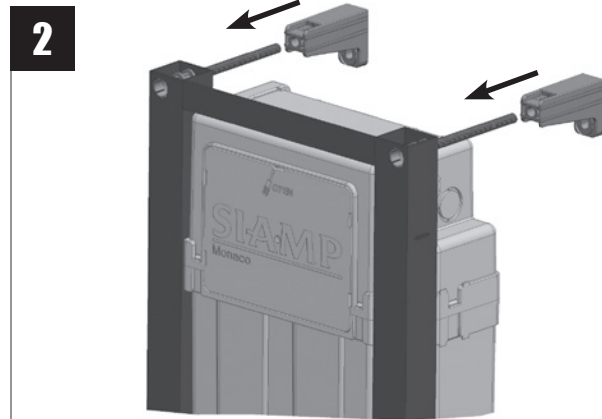
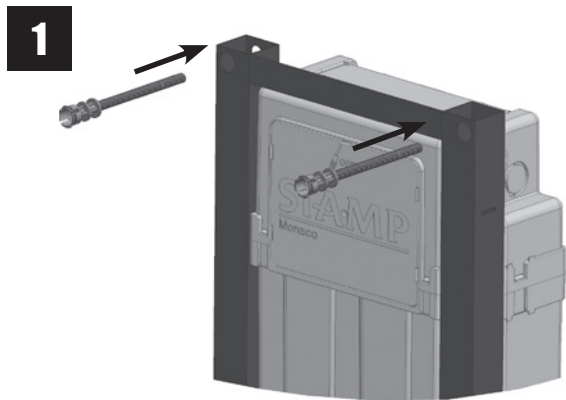




Vue de dessus



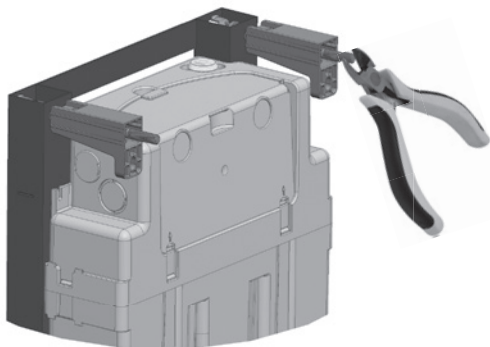
INSTALLATION FIXATION HAUTE (Liaison murale haute optionnelle)



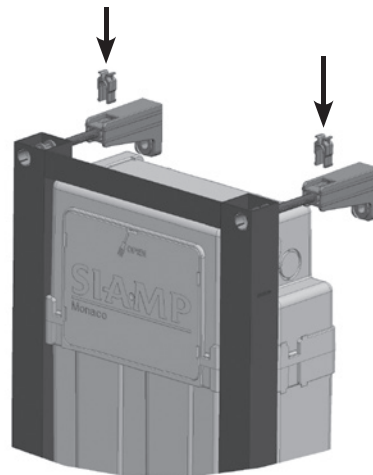
INSTALLATION FIXATION HAUTE (Liaison murale haute optionnelle)

si $x \leq 180$ mm

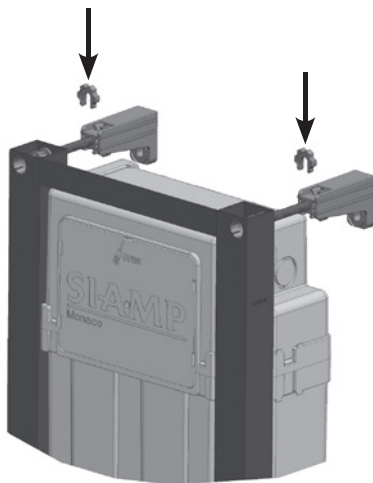
4



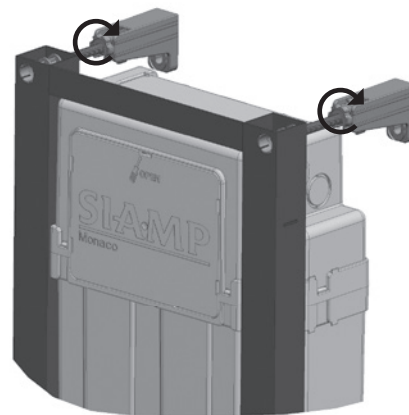
5



6

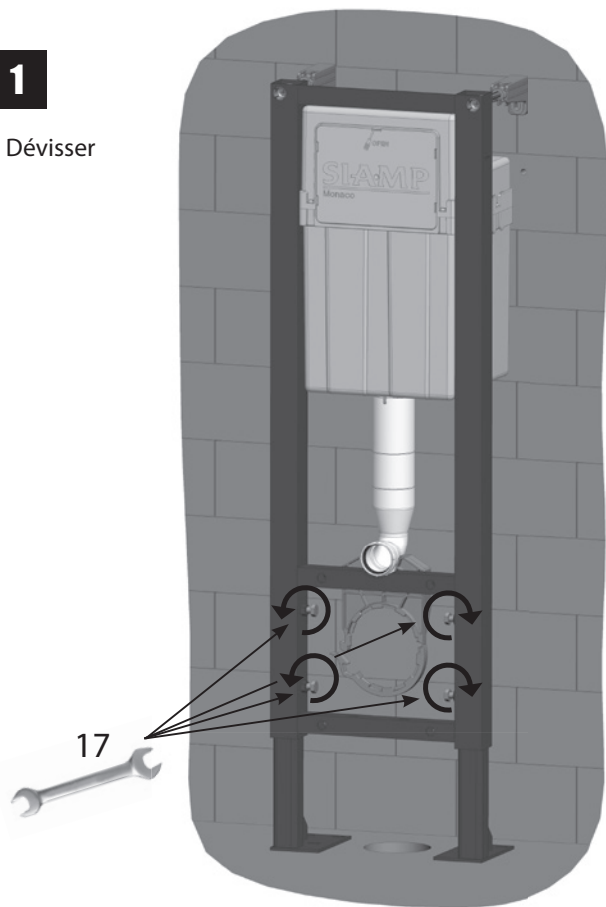


7



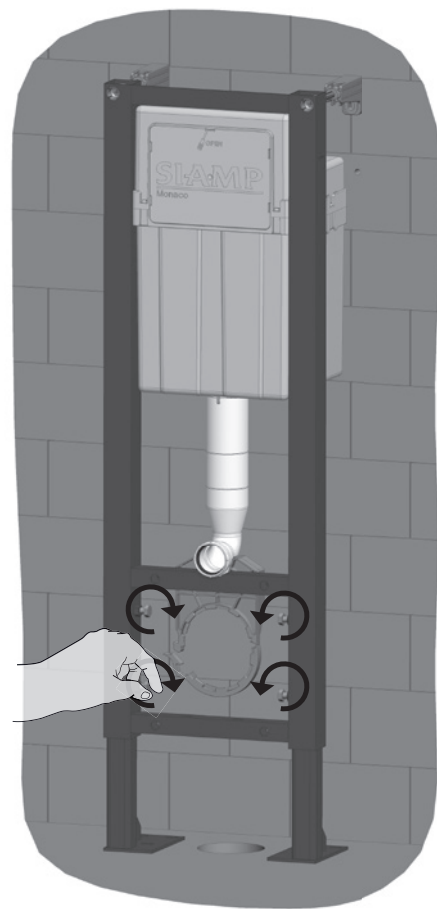
1

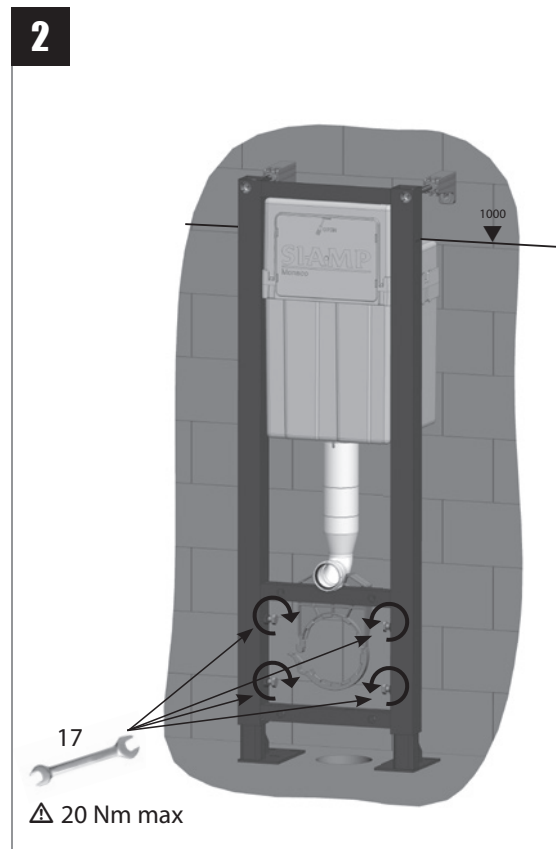
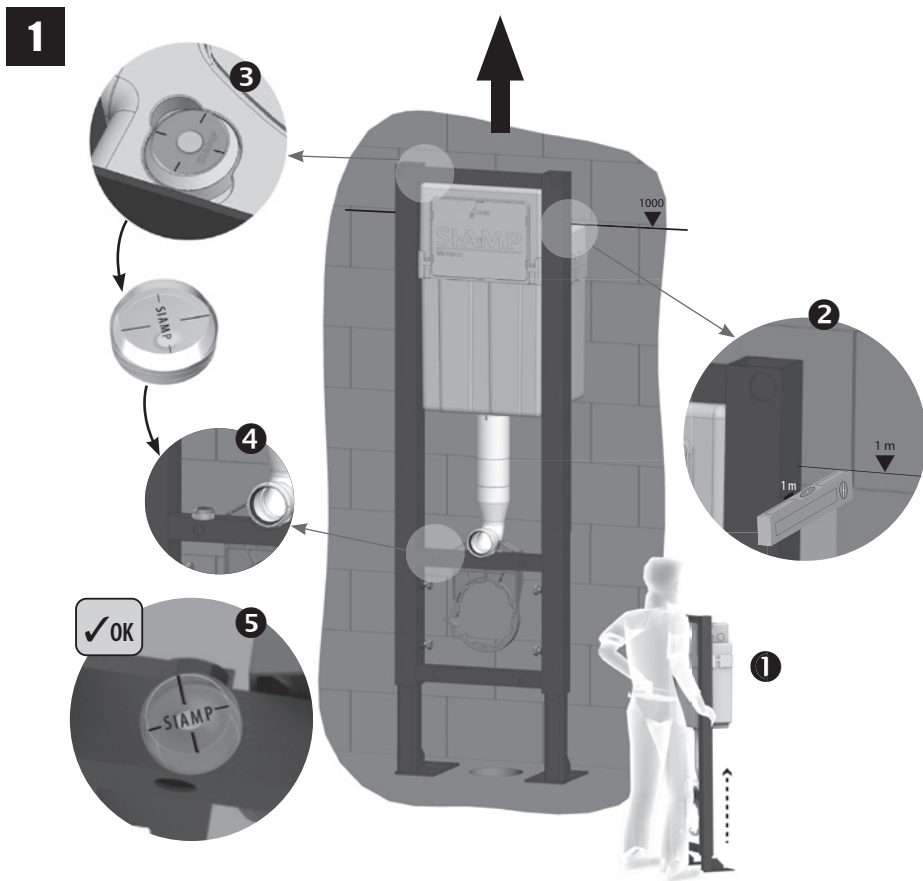
Dévisser

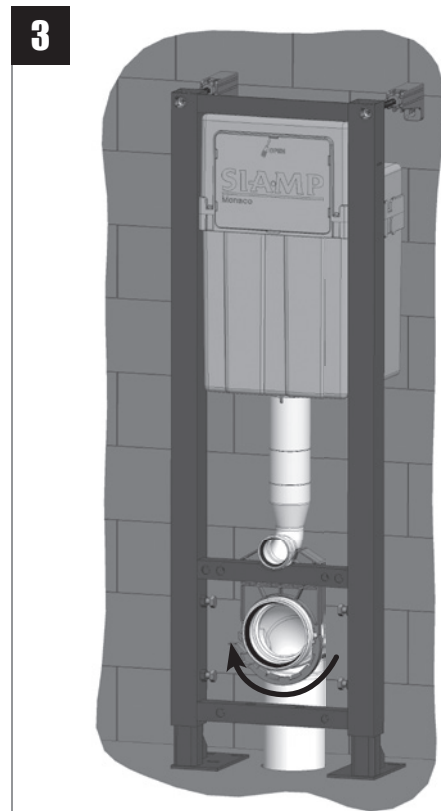
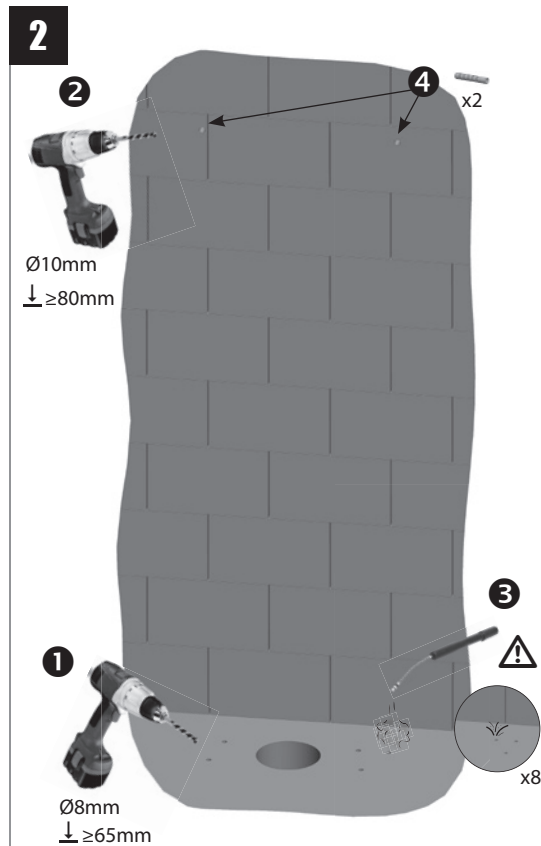
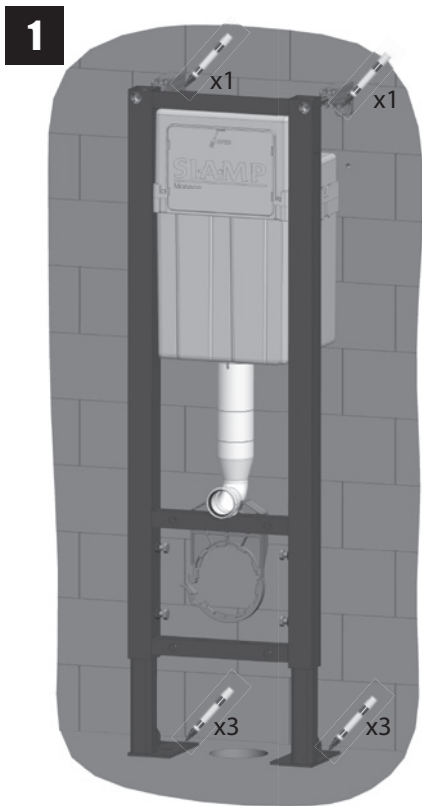


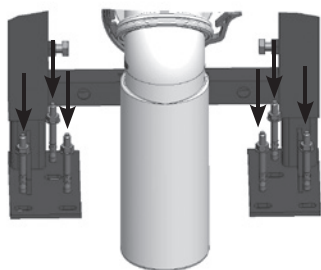
2

Visser à la main jusqu'à ce que les vis opposent une résistance





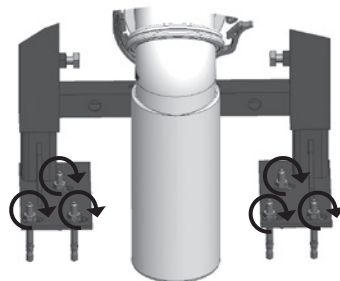




1



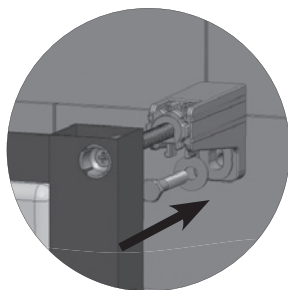
x6



2



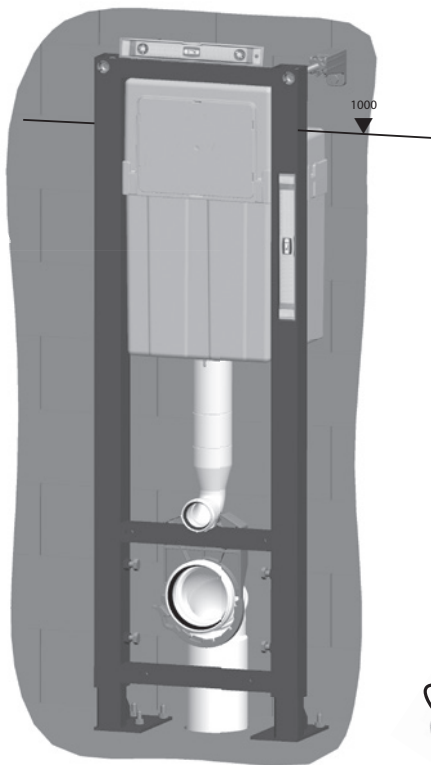
x6



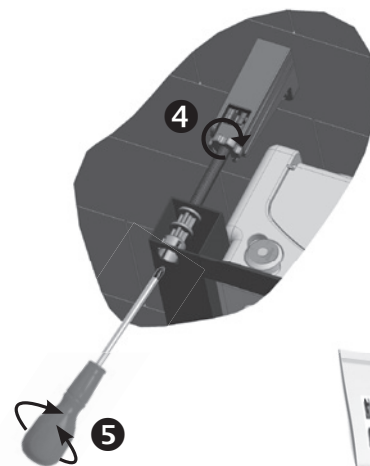
3



x2



1000



4

5



➔ P. 10



SIAMP

Monaco

4, quai Antoine 1er - BP 219 - MC 98007 MONACO Cedex
Fax : +377 92 05 71 04 - contact@siamp.com - www.siamp.fr

10 0058 38