



PACK WC DIAMANT

Pack WC complet



Le pack WC DESIGN +

- Cuvette 100% carénée & sans bride : hygiène parfaite
- Abattant recouvrant à fermeture ralentie & déclinable
- Robinet flotteur LE + SILENCIEUX DU MARCHE : **NF** à 9 dB
- Structure double compacte et robuste
- Montage facile et rapide



UTILISATION



- ✓ Installation sur sol porteur
- ✓ Résistant à une charge de **400kg**, autoportant sans fixation murale
- ✓ Commande frontale à double volume
- ✓ Maintenance aisée **sans outils**

CARACTÉRISTIQUES

Double structure **NF**

- Entièrement traitée anticorrosion
- Double structure compacte et robuste réalisée en tubes de 30 x 30 mm
- Système de **pieds freinés** : réglage de la hauteur en position debout par un seul opérateur
- Fixation cuvette sans découpe par tige filetée à **vissage rapide**, réglable après réalisation de l'habillage

Réservoir de chasse **NF**

- Réservoir isolé, pré-réglé d'usine en 3l/6l
- Mécanisme 36 double volume **NF**
- Robinet flotteur **QUIETO** économiseur d'eau hyper silencieux **NF** réglable
- Maintenance : accès direct aux équipements par l'ouverture de la plaque de commande

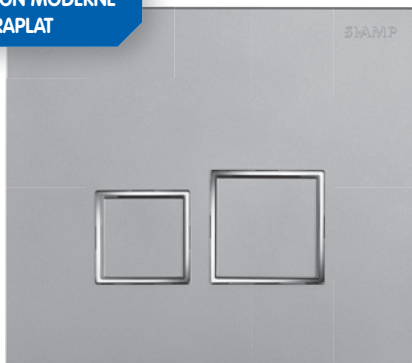
CUVETTE
100% CARÉNÉE
& SANS BRIDE



PACK WC DIAMANT

Pack WC complet

DESIGN MODERNE
EXTRAPLAT



Plaque de commande Square
inox inserts chromés brillants

Connexion en eau

- Système sécurisé à l'intérieur du réservoir

Commande **NF**

- Commande frontale double volume mécanique à actionnement facile
- Attache **rapide et intuitive** de la plaque de commande
- Système de réglage aisé selon l'épaisseur de l'habillage
- Plaque de commande double volume
SQUARE INOX INSERTS CHROMES BRILLANTS

Habillage

- Gabarit de réserve rigide pour l'ouverture du réservoir : garantit l'appui de la plaque de commande, délimite l'habillage et son épaisseur
- Gabarits de protection contre les corps étrangers

Cuvette

- Cuvette suspendue en céramique **100% carénée sans bride**
- À circuit d'eau émaillé
- Design contemporain

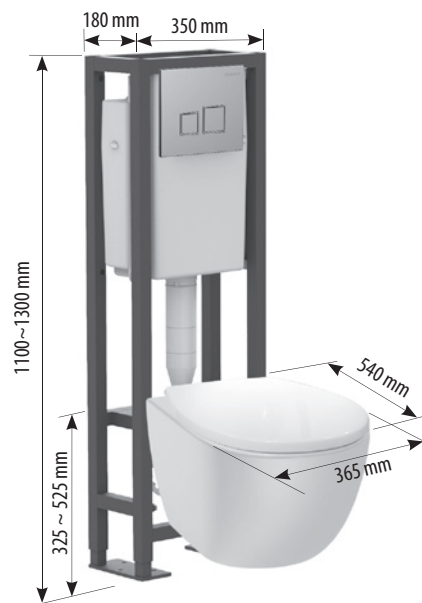
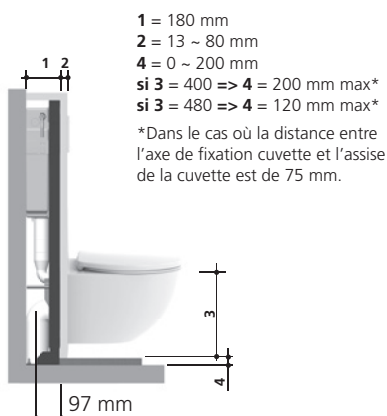
Abattant Vence Premium

- Thermodur : inrayable
- Forme recouvrante
- **Déclipsable** : facilité de nettoyage et d'entretien
- **Fermeture ralentie** : silencieux, évite le contact avec la cuvette lors de la fermeture
- Fixation par le dessus : montage rapide
- Charnières individuelles réglables en acier inoxydable avec semelles antidérapantes et chevilles autobloquantes
- Antibactérien

Accessoires fournis

- Évacuation coudée orientable Ø100 mm mâle en PVC à coller
- Kit de liaison cuvette avec manchons d'évacuation et d'alimentation et fixation cuvette rapide (**une seule pièce**) **INNOSIAMP**

PIPE D'ÉVACUATION
ORIENTABLE EN PVC



	Référence	Gencod	Conditionnement	Collisage		Quantité Palette
				Nb	L. x p. x h. (mm)	
Pack WC DIAMANT	10 0018 24	3 24723 013221 8	Carton	2	1140 x 395 x 215 405 X 440 X 575	2x16