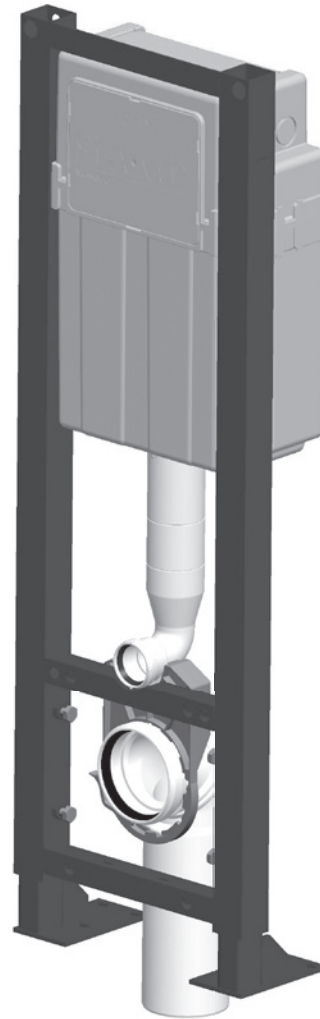


# INGENIO

Bâti-support WC  
**100% AUTOPORTANT/  
APPLIQUE**

**SIAMP**  
Monaco

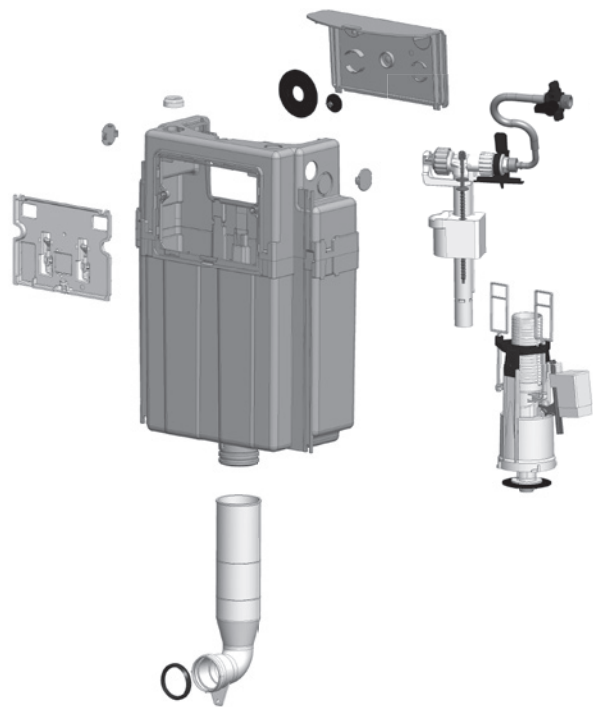
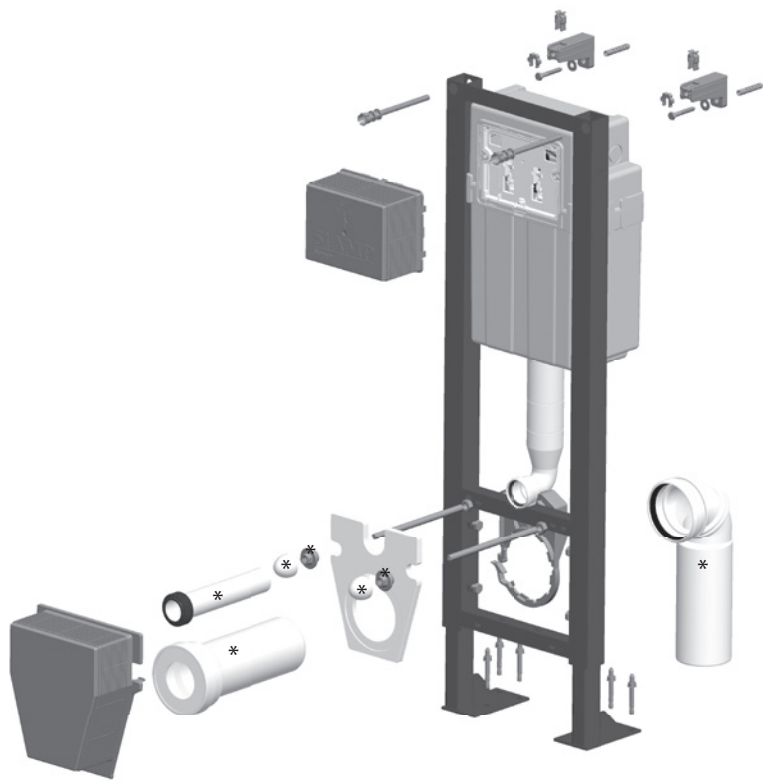
tutoriel vidéo  
d'installation



[www.siamp.fr](http://www.siamp.fr)



# ÉCLATÉ

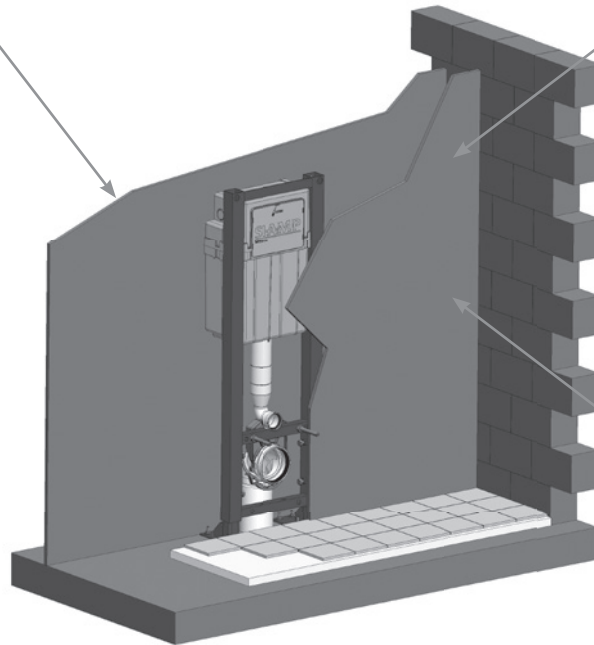
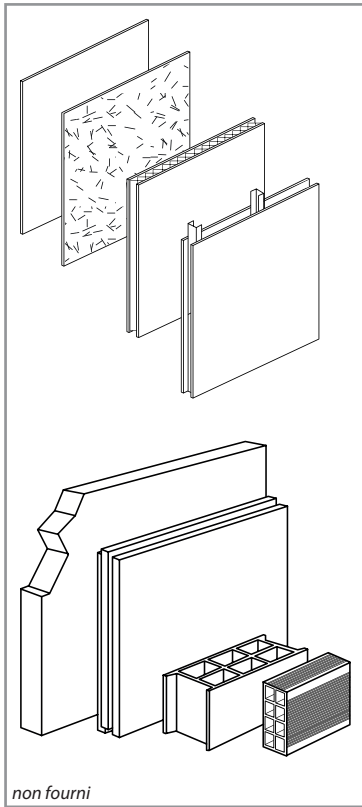


\* Selon version  
Upon version

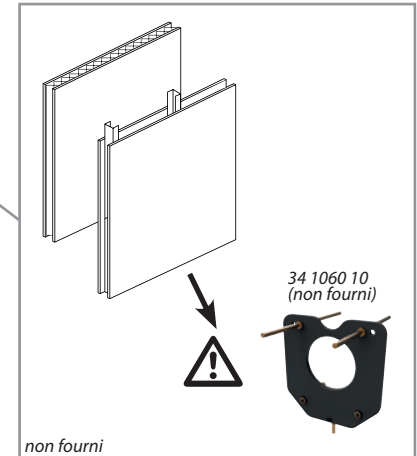
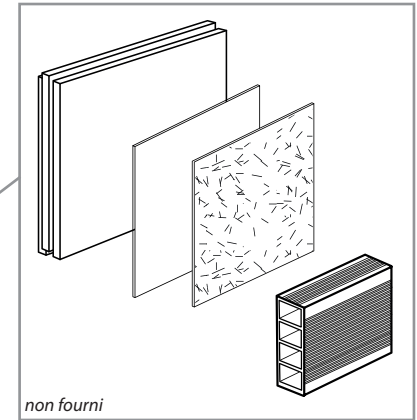


# PAROIS

ARRIÈRE

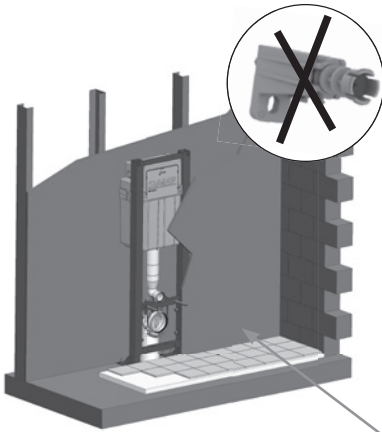
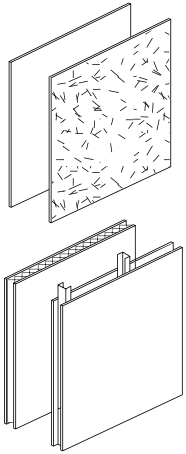


AVANT

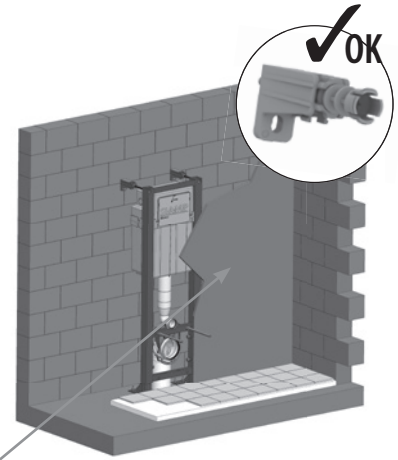
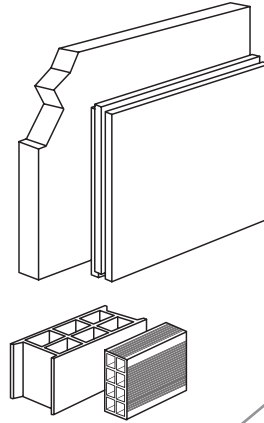


# CAS DE POSE

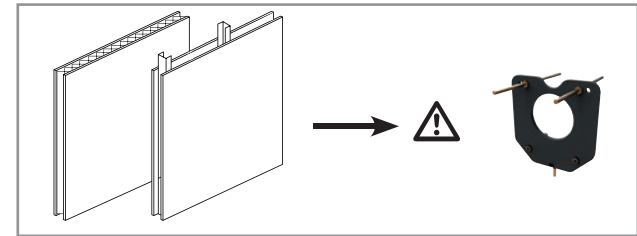
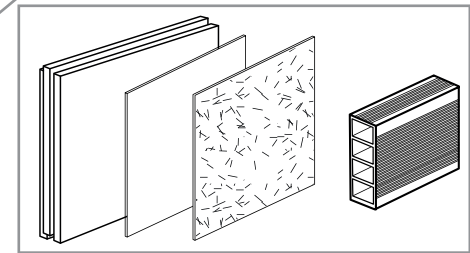
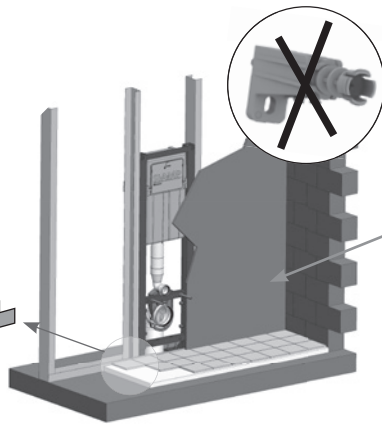
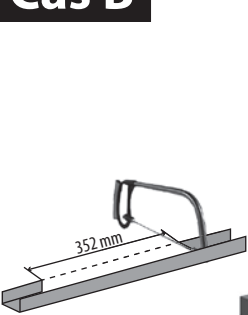
## Cas A

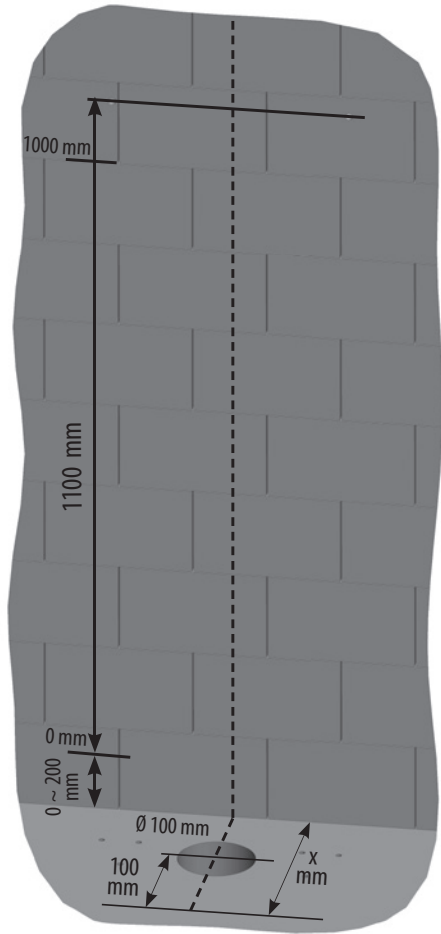


## Cas C

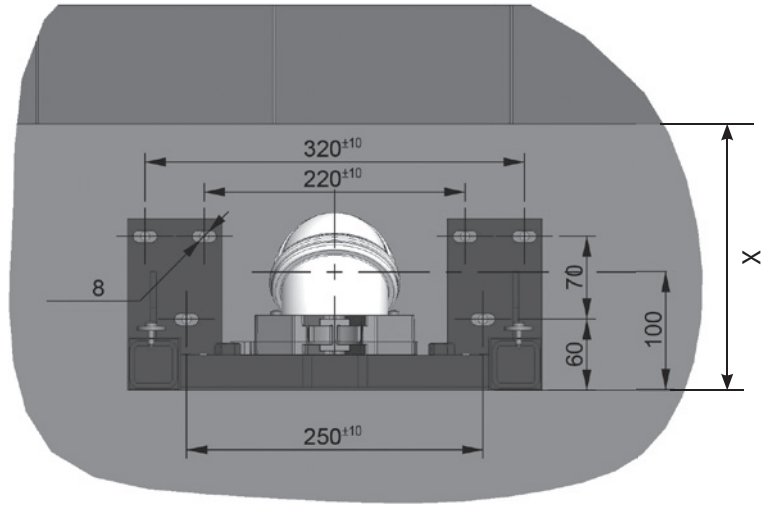


## Cas B





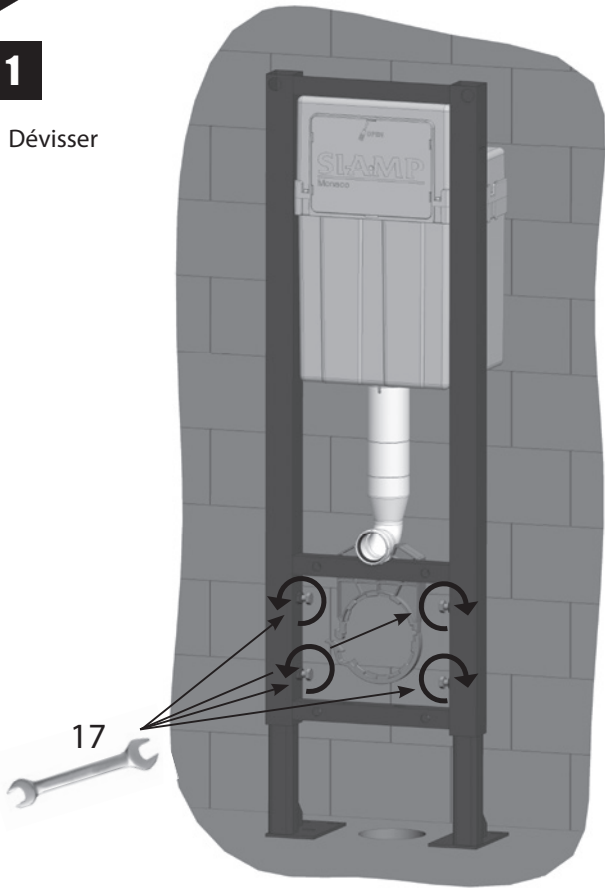
Vue de dessus



# RÉGLAGE EN HAUTEUR

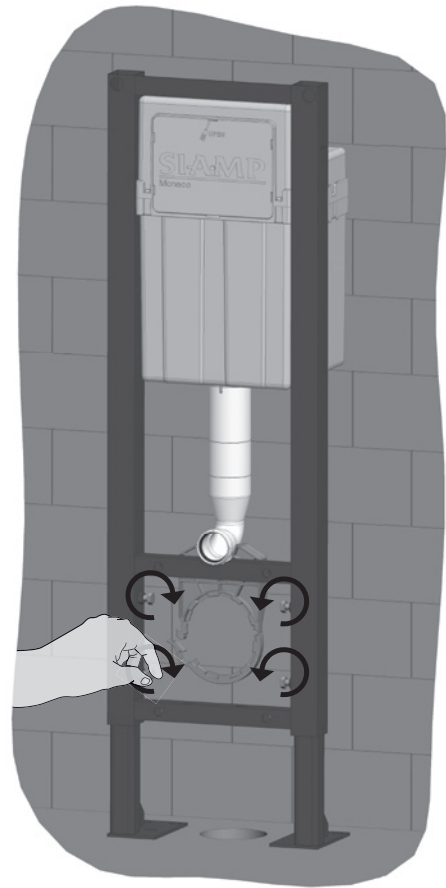
1

Dévisser

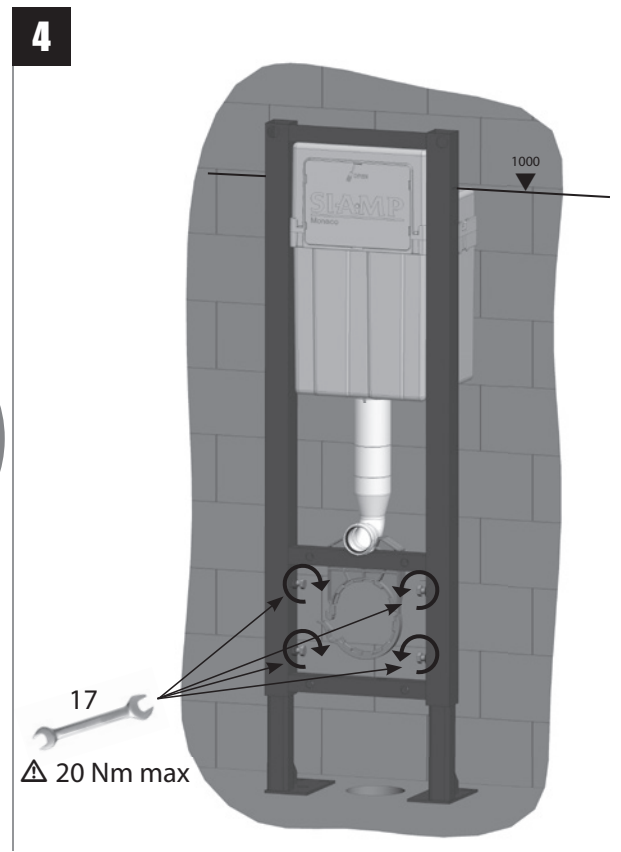
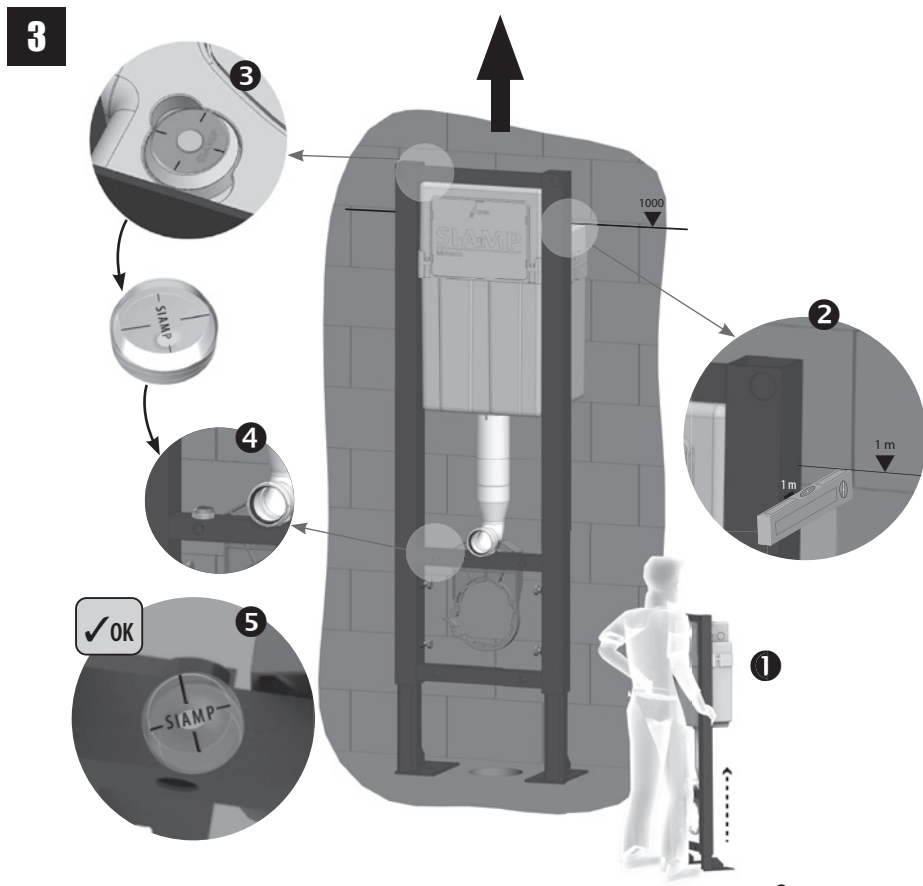


2

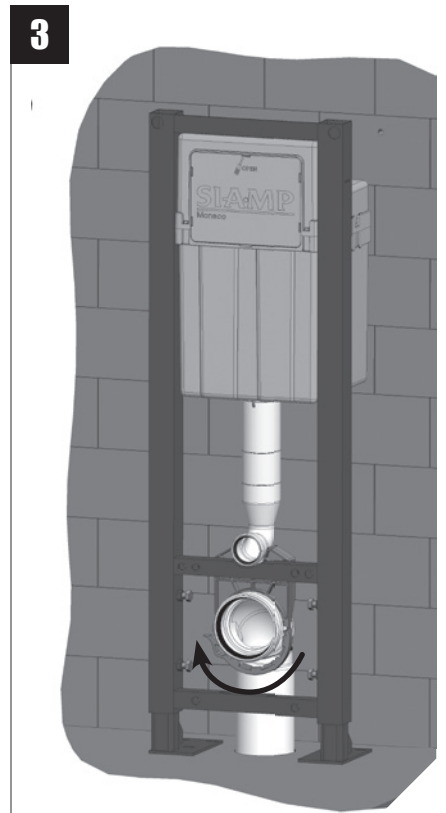
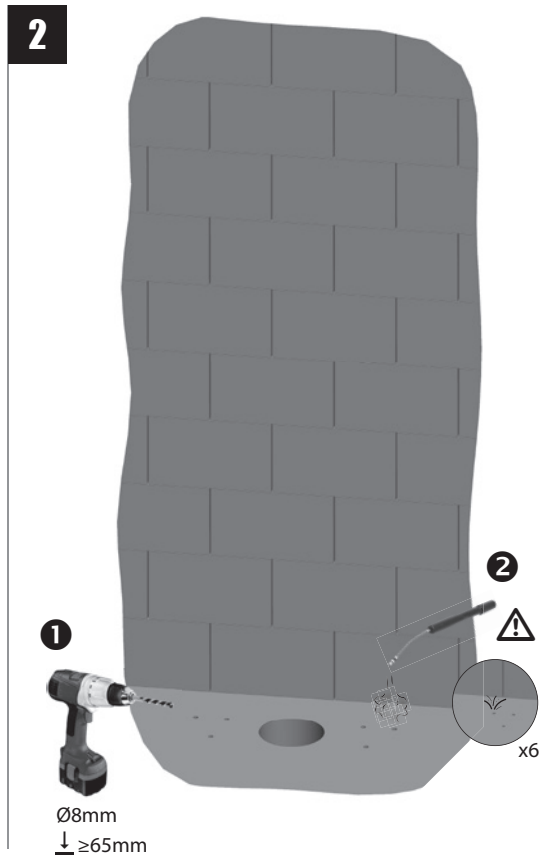
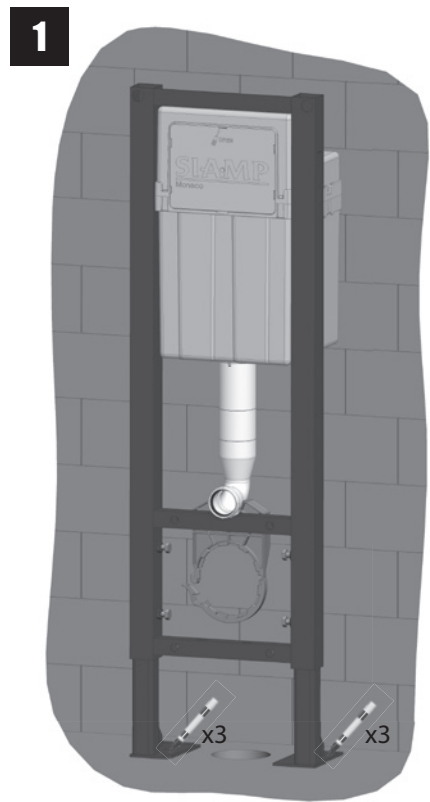
Visser à la main jusqu'à ce que les vis opposent une résistance



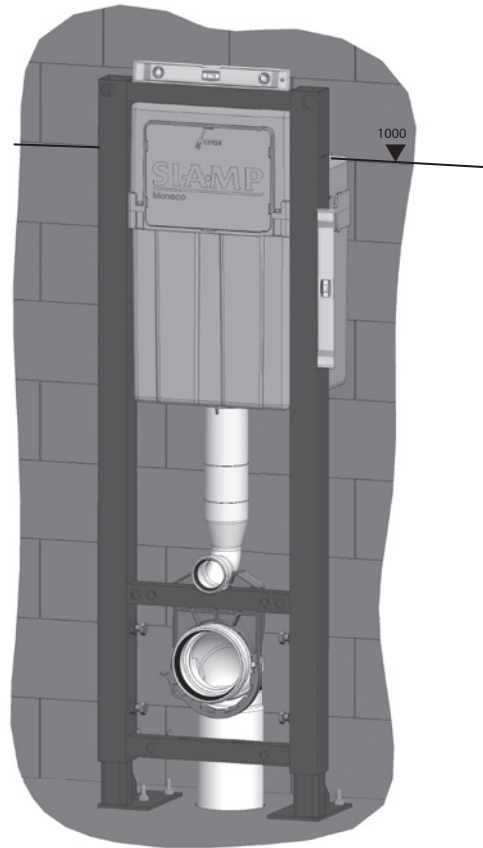
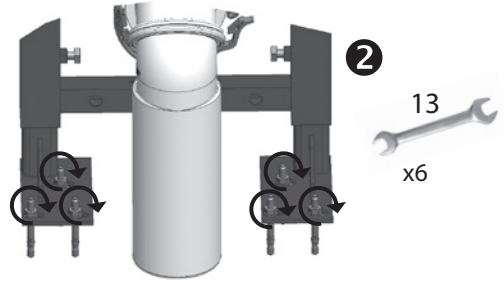
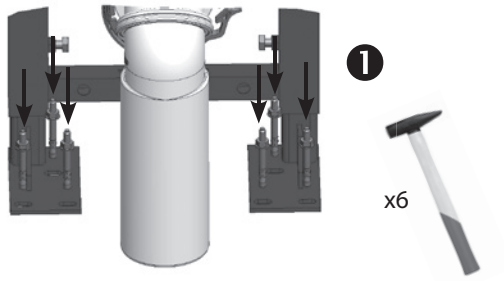
# RÉGLAGE EN HAUTEUR



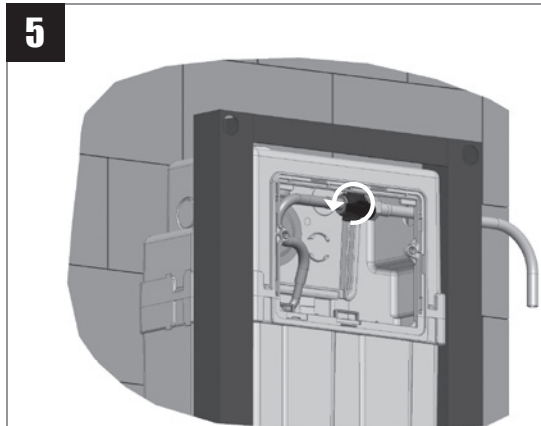
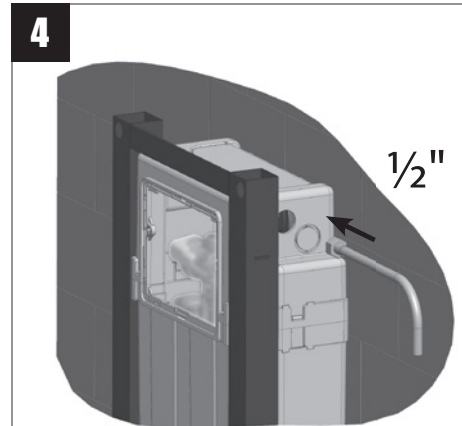
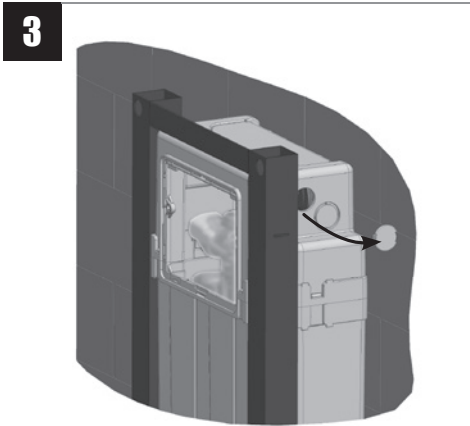
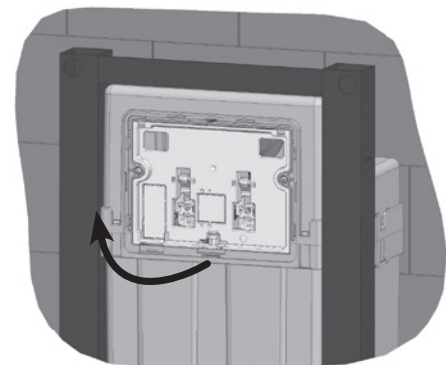
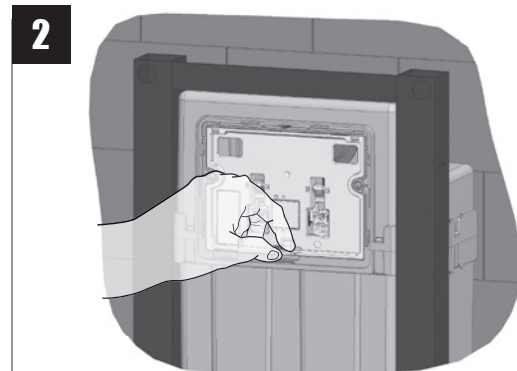
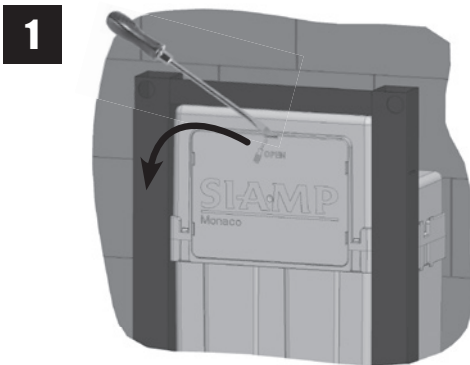




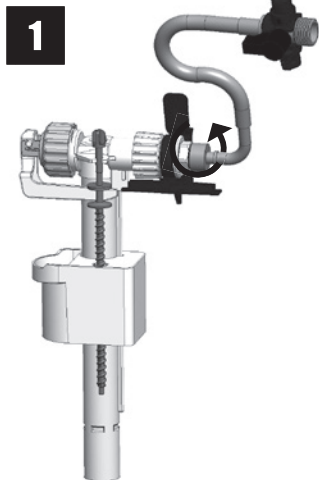
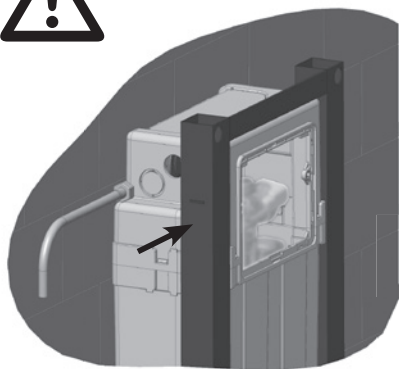
# FIXATION



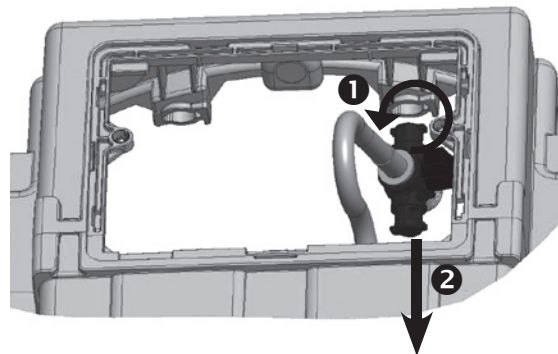
# CONNEXION EN EAU (À DROITE)



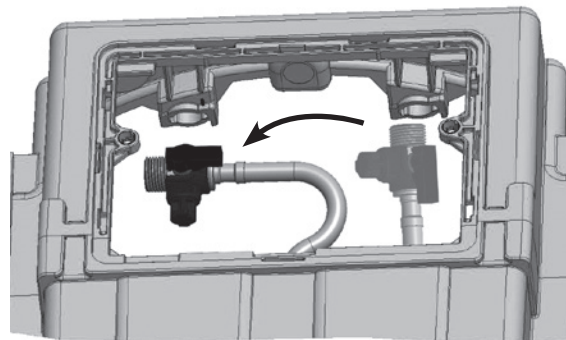
## CONNEXION EN EAU (À GAUCHE)



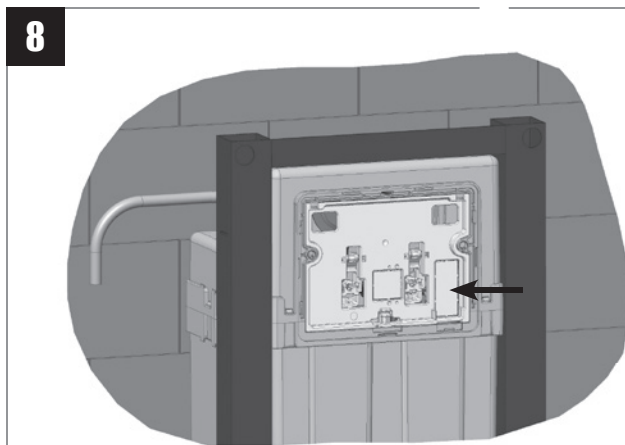
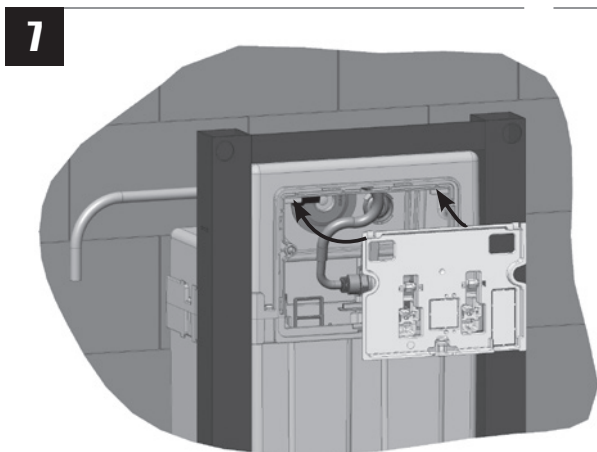
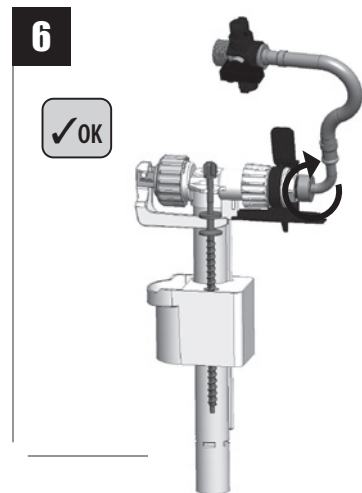
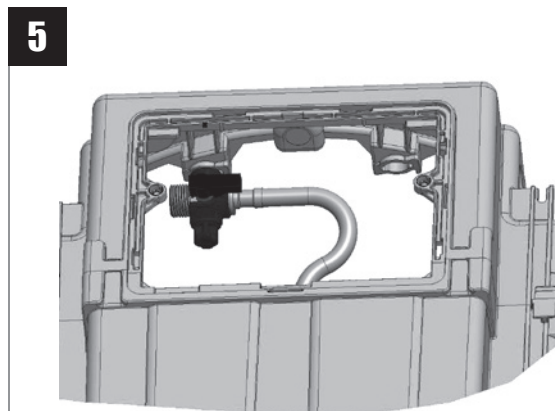
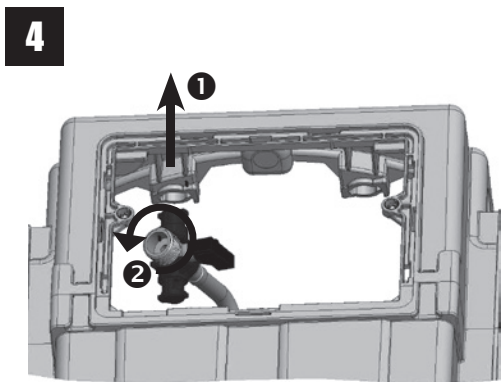
**2**



**3**

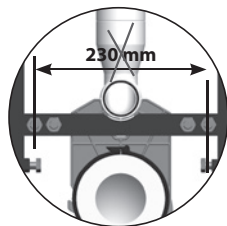
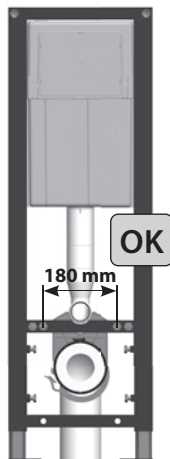
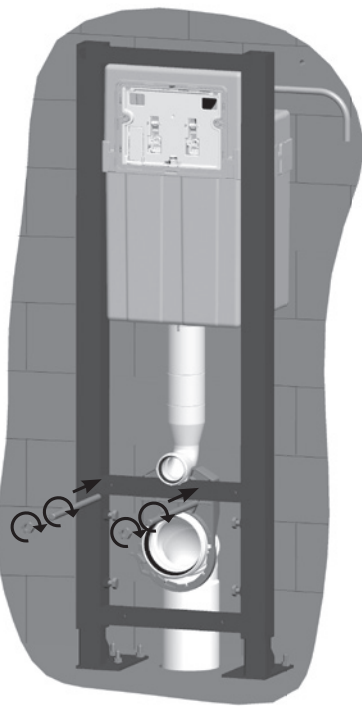


# CONNEXION EN EAU (À GAUCHE)

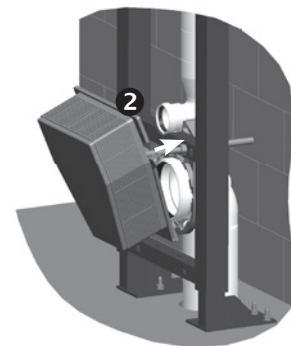
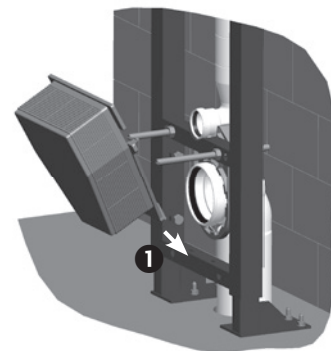
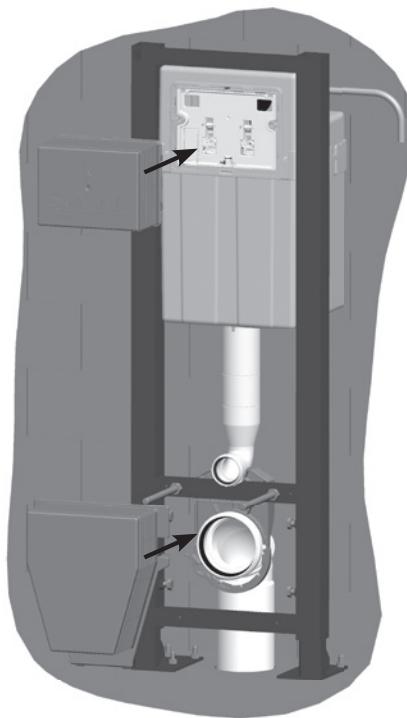


# PRÉPARATION DE L'HABILLAGE

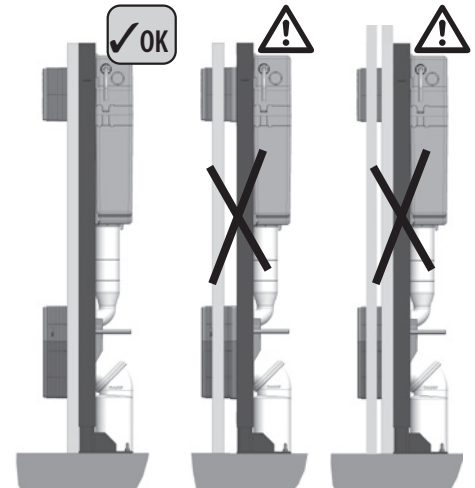
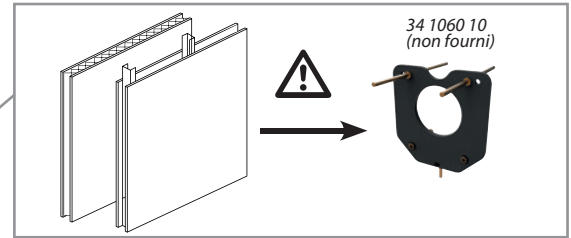
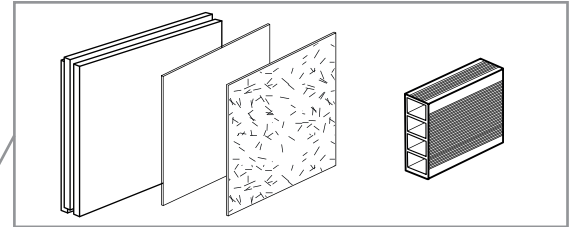
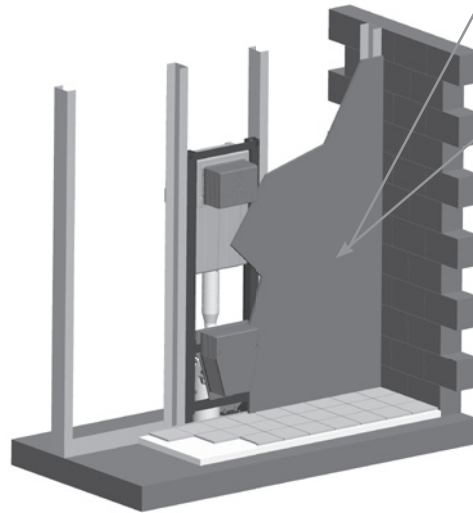
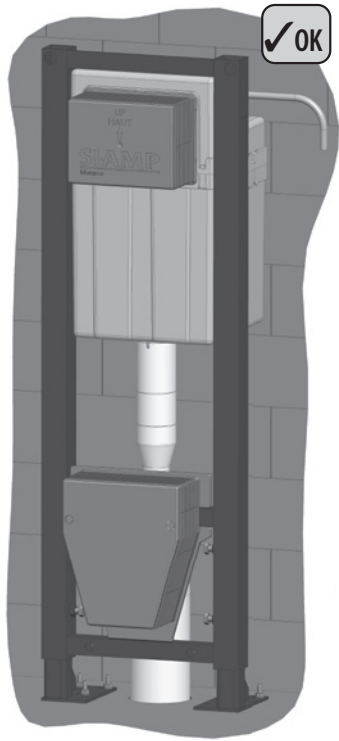
1

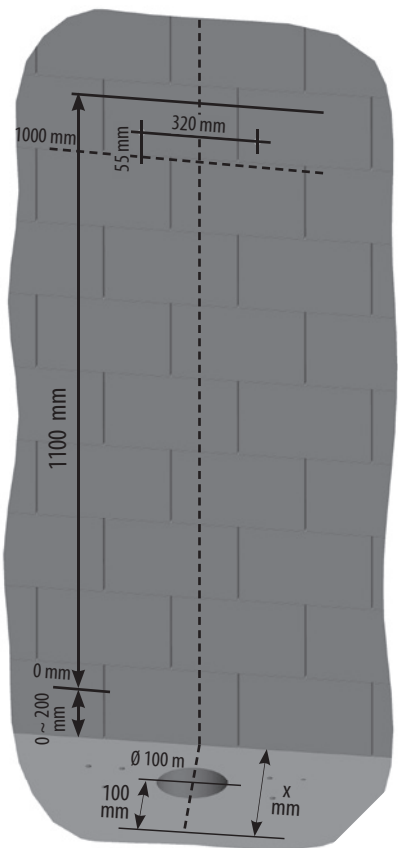


2

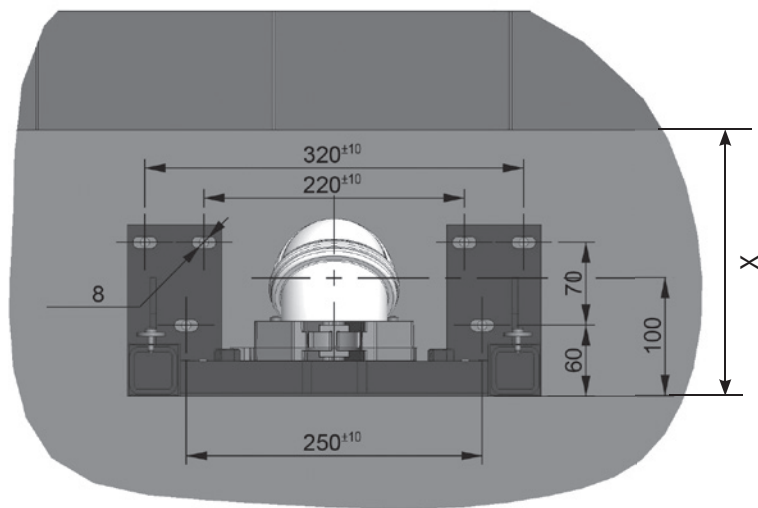


# PRÉPARATION DE L'HABILLAGE



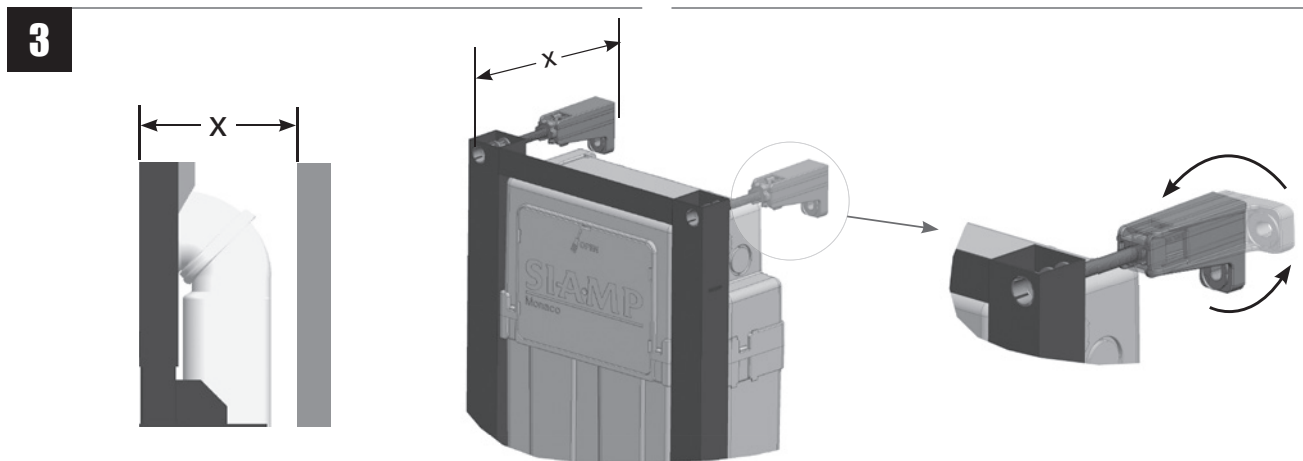
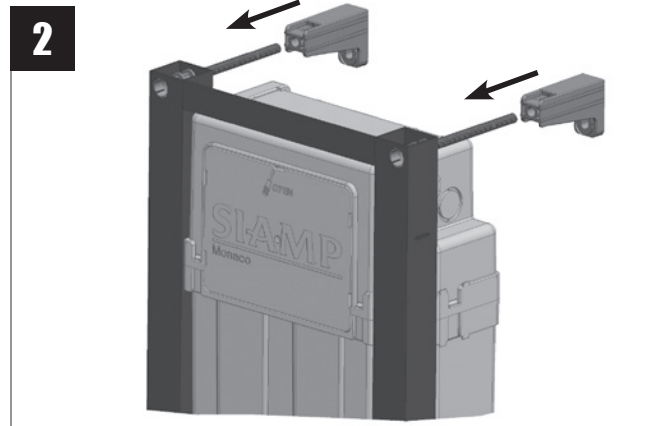
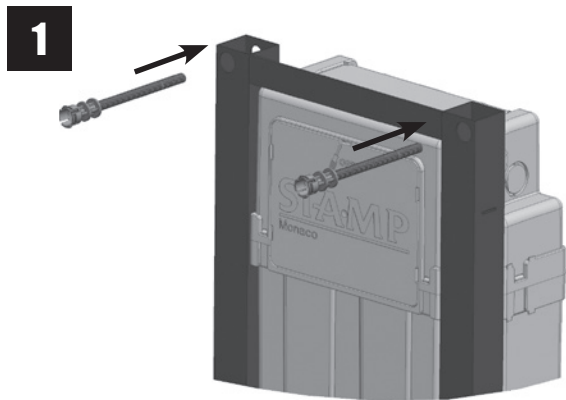


Vue de dessus





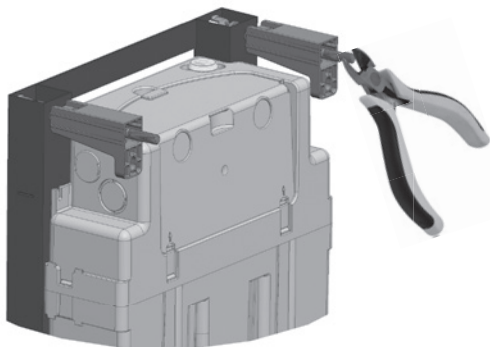
# INSTALLATION FIXATION HAUTE (Liaison murale haute optionnelle)



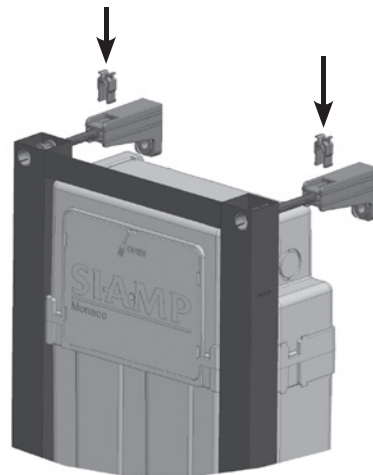
# INSTALLATION FIXATION HAUTE (Liaison murale haute optionnelle)

si  $x \leq 180$  mm

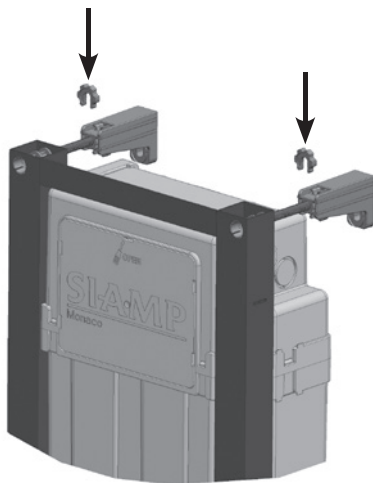
4



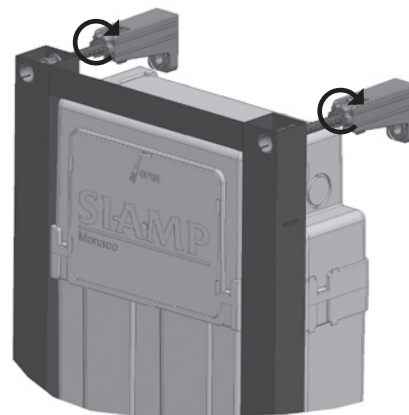
5



6

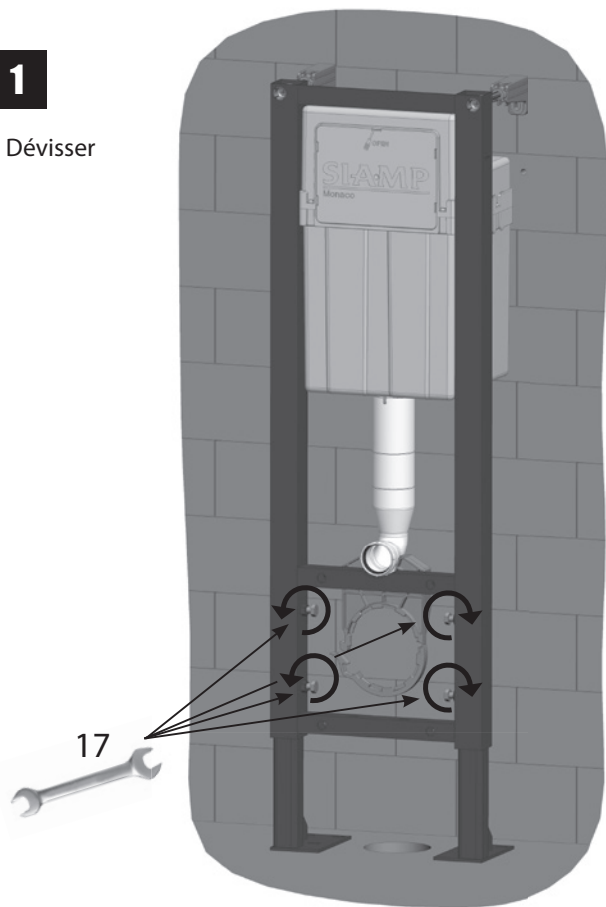


7



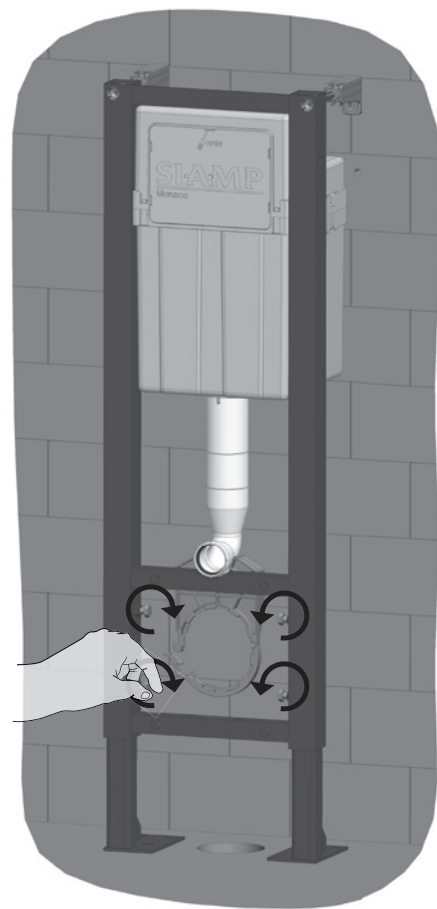
**1**

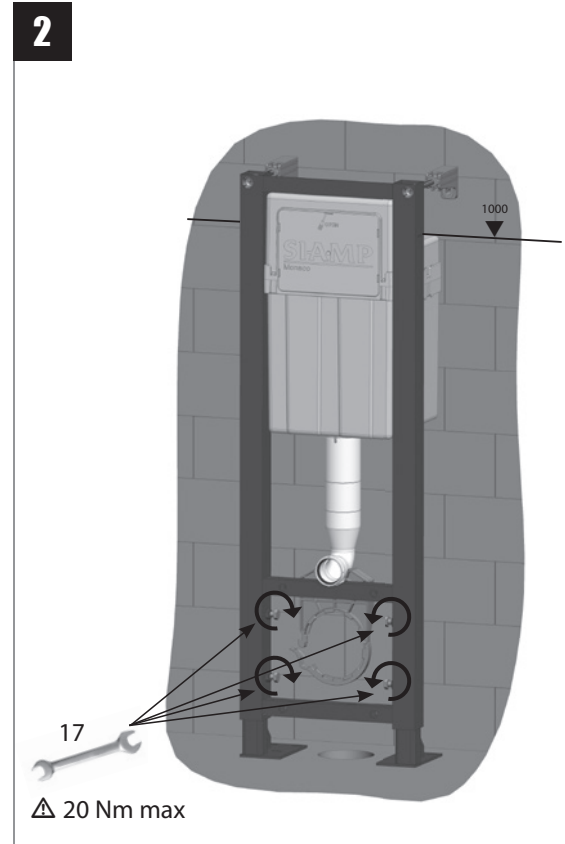
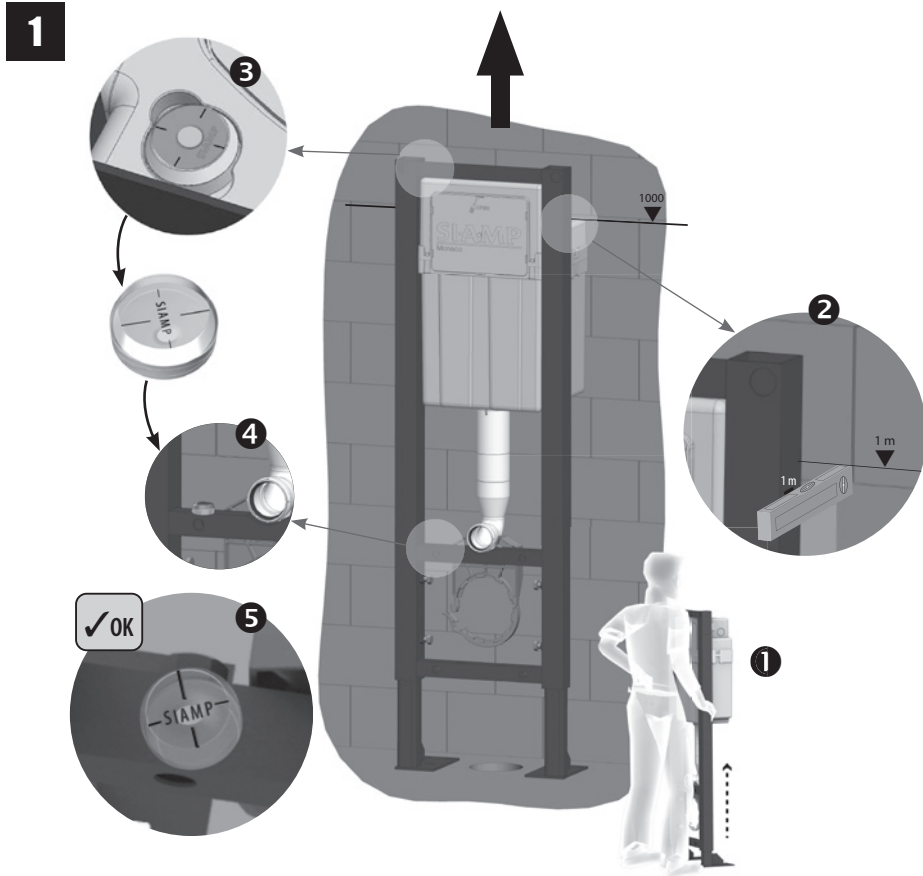
Dévisser

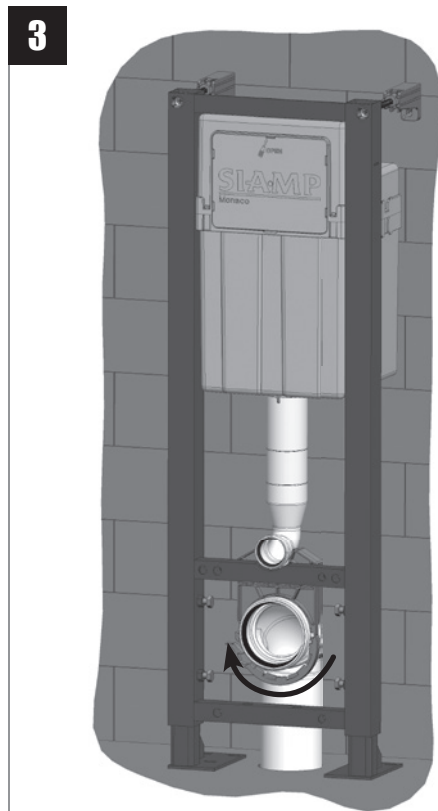
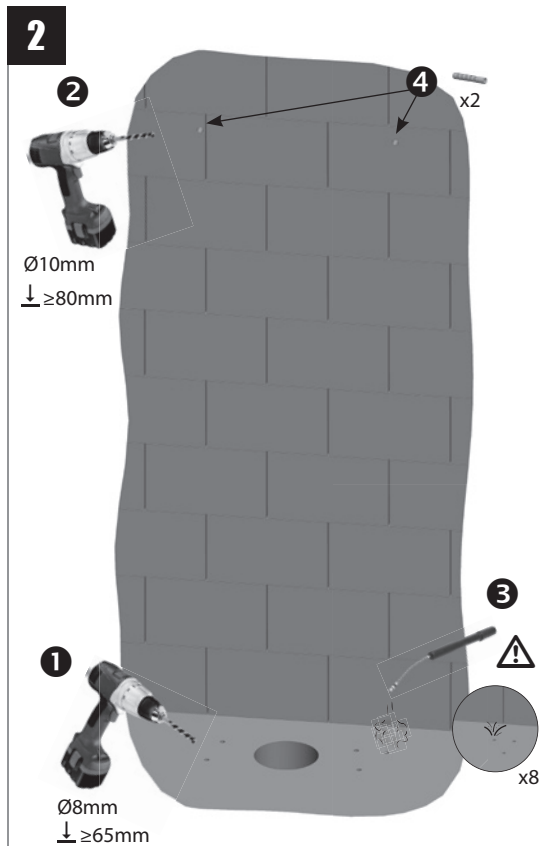
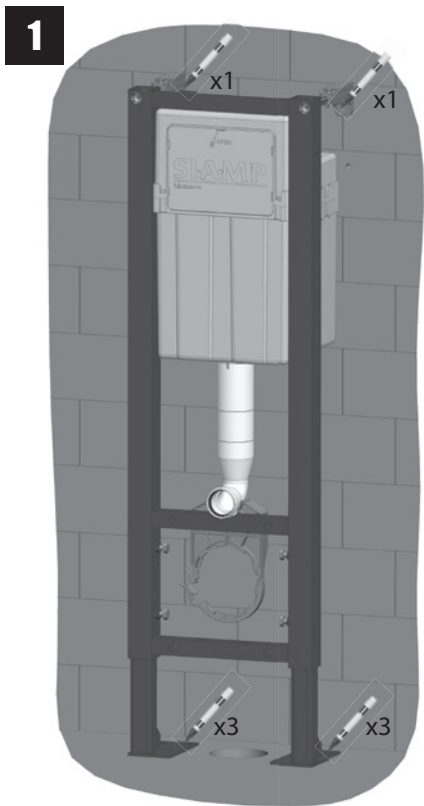


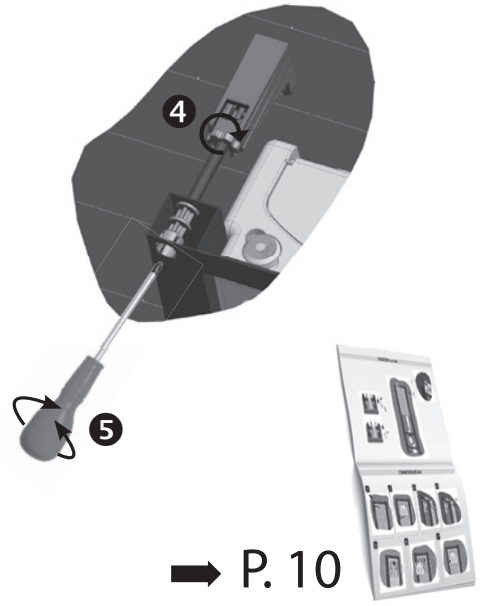
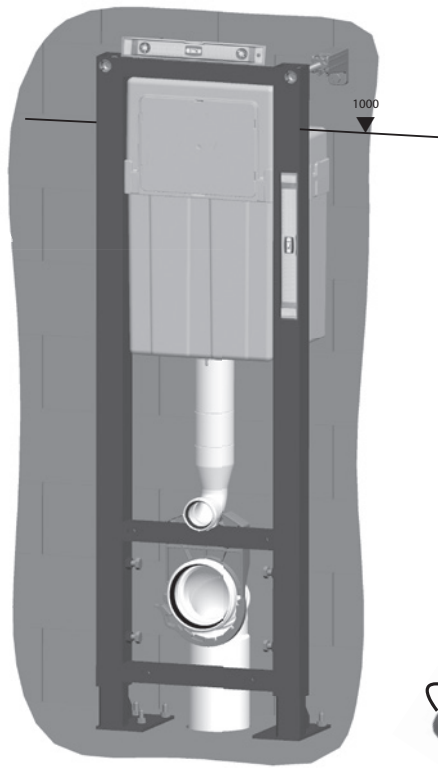
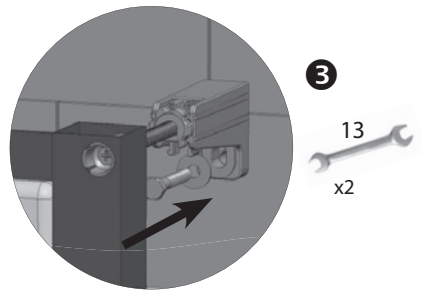
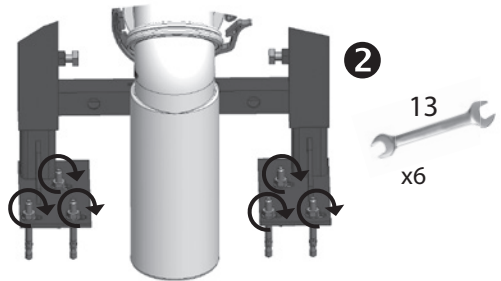
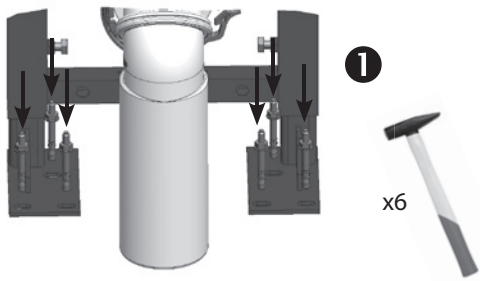
**2**

Visser à la main jusqu'à ce que les vis opposent une résistance









➔ P. 10





**SIAMP**

Monaco

4, quai Antoine 1er - BP 219 - MC 98007 MONACO Cedex  
Fax : +377 92 05 71 04 - [contact@siamp.com](mailto:contact@siamp.com) - [www.siamp.fr](http://www.siamp.fr)

10 0058 38