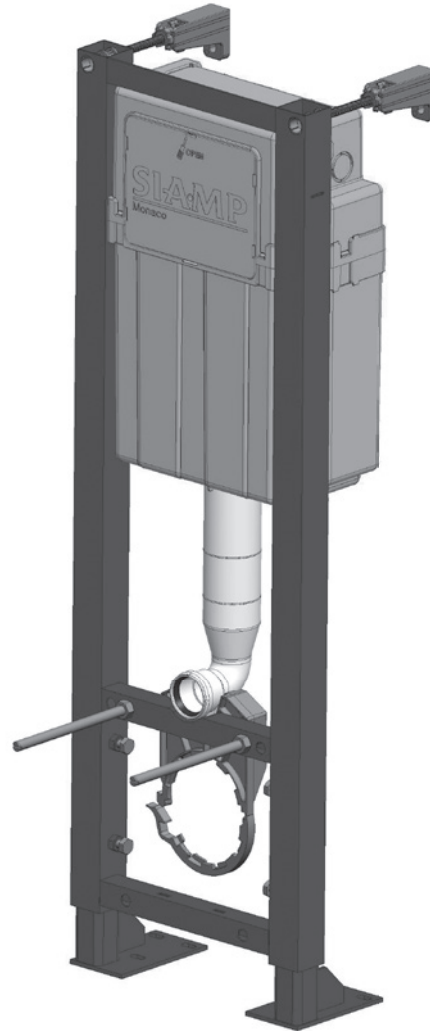


# INGENIO

# SIAMP

Monaco

Bâti-support WC / *WC support frame*  
**100% AUTOPORTANT/APPLIQUE**  
*/ SELF SUPPORTING FRAME*



[www.siamp.com](http://www.siamp.com)

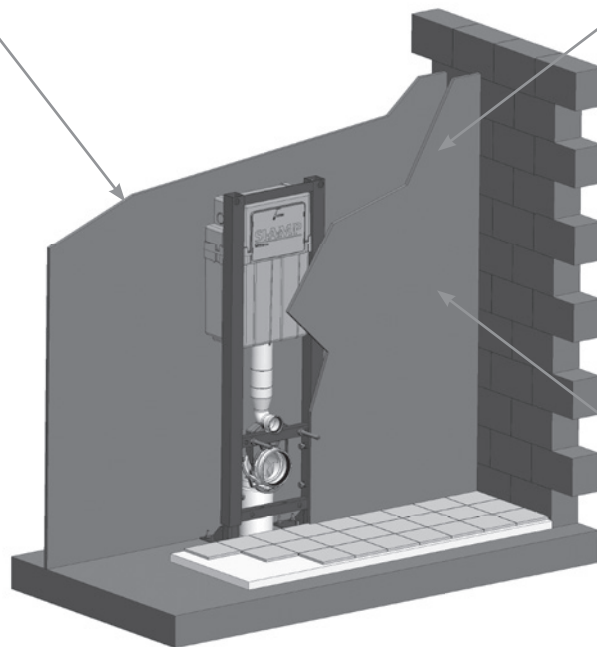
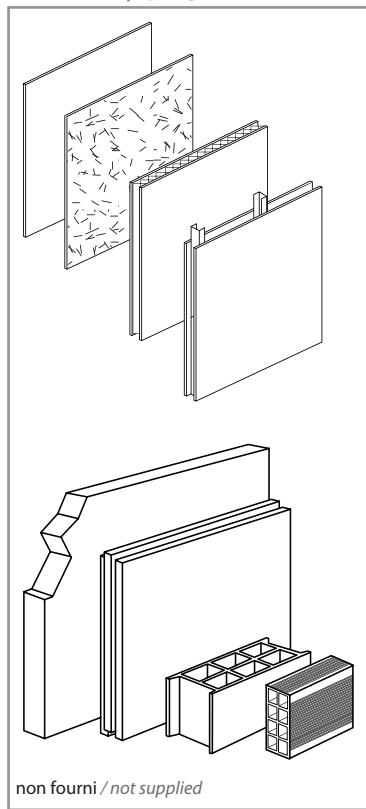
**CE**  
EN 14055  
Type 2



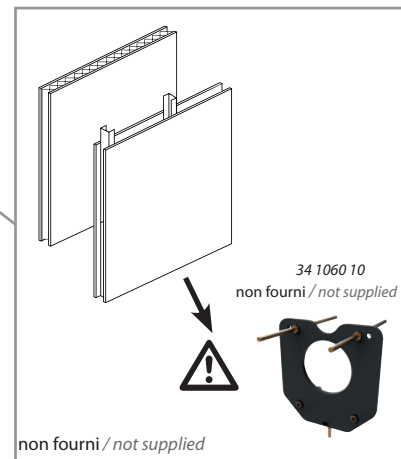
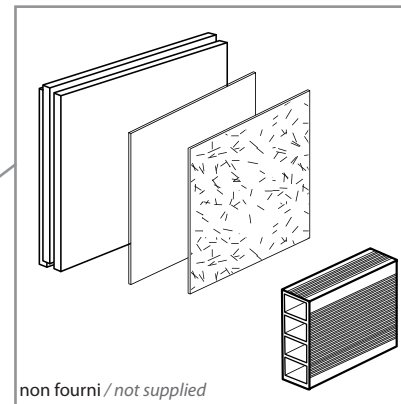


# PAROIS / CLADDING

ARRIÈRE / BACK

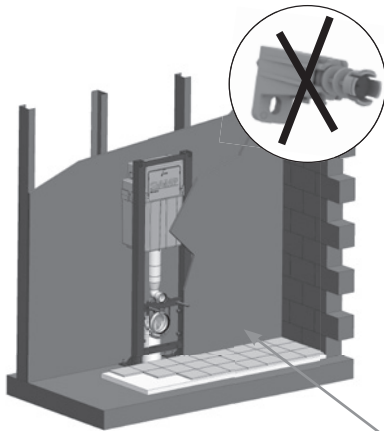
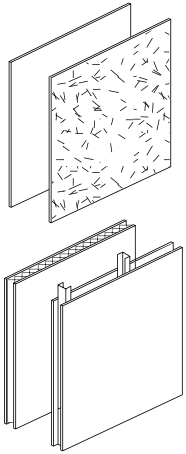


AVANT / FRONT

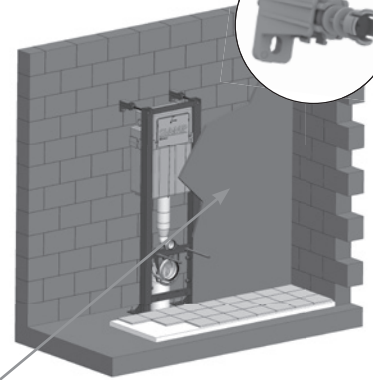
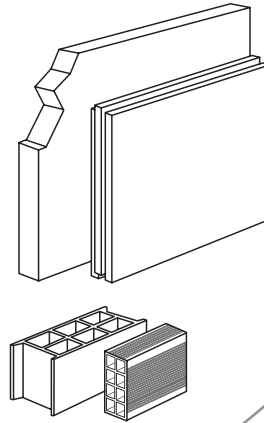


# CAS DE POSE / INSTALLATION CONFIGURATIONS

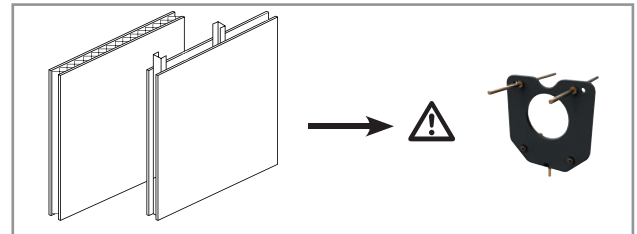
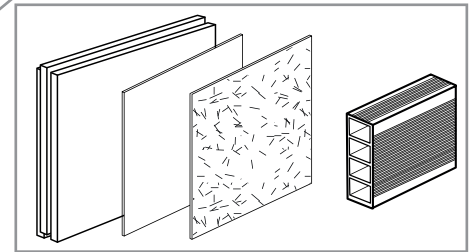
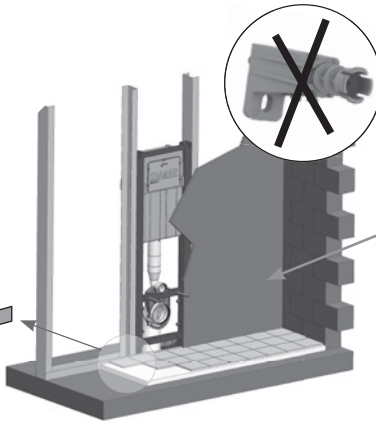
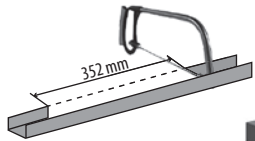
**A**



**C**



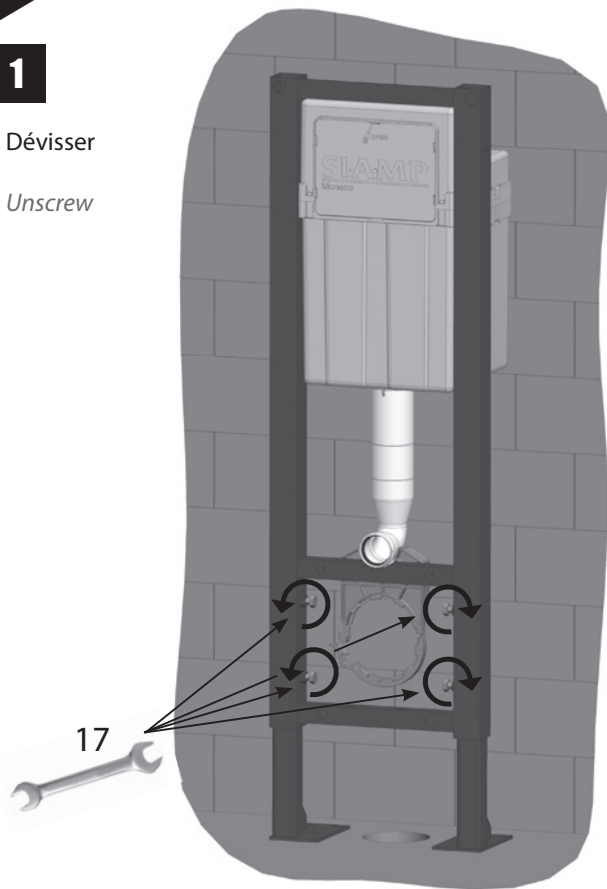
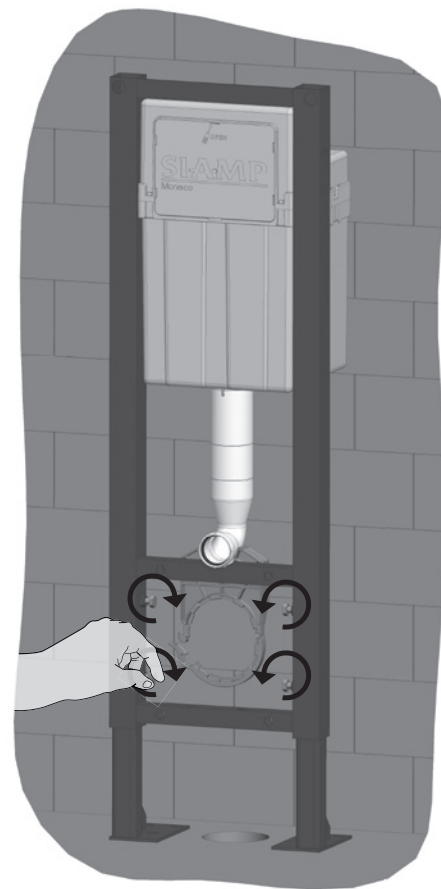
**B**

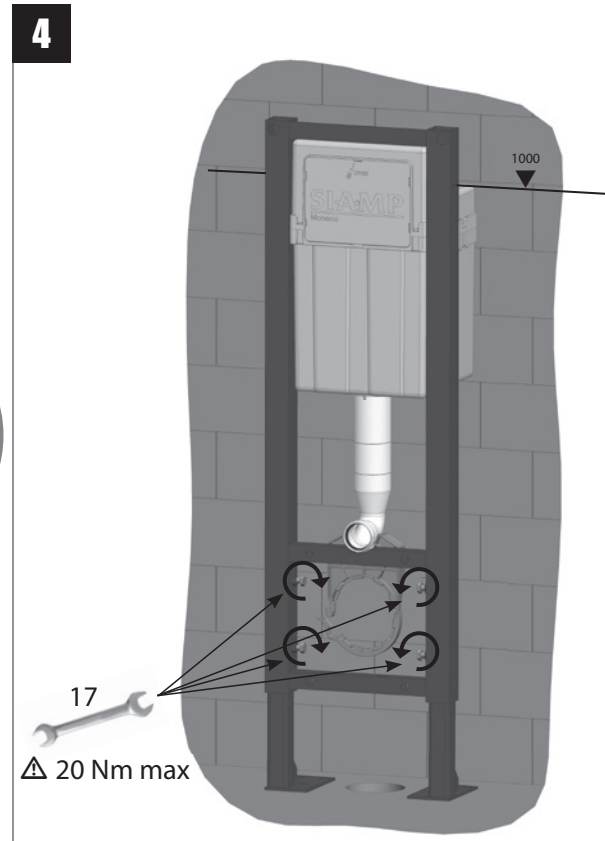
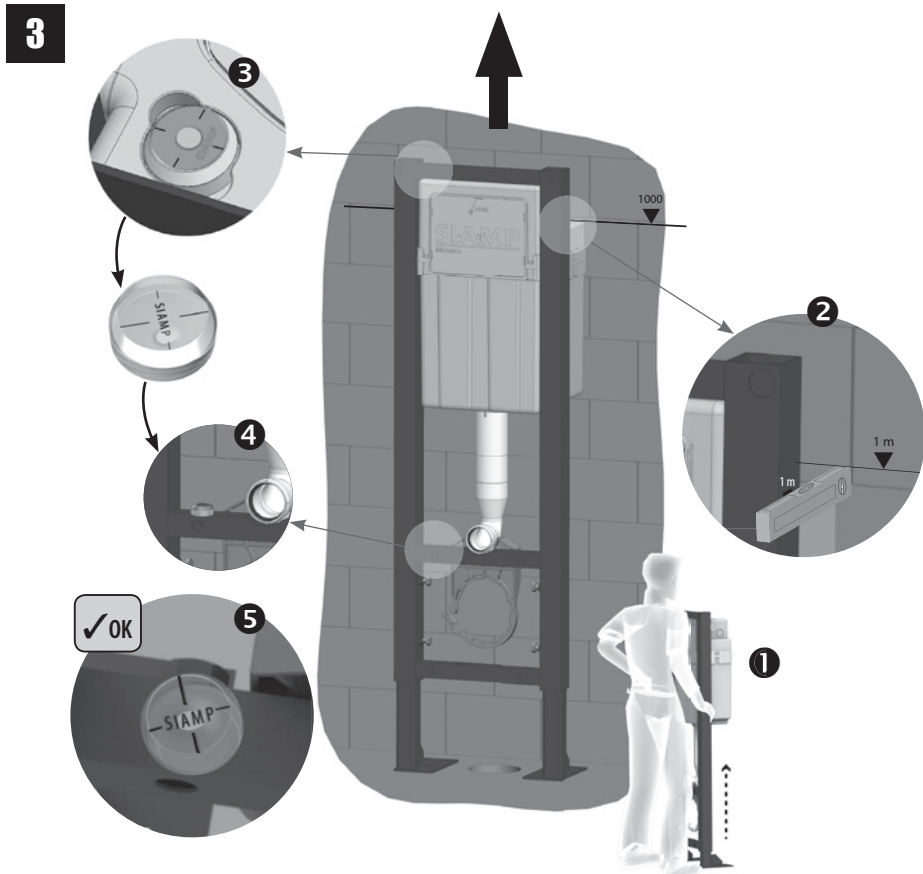




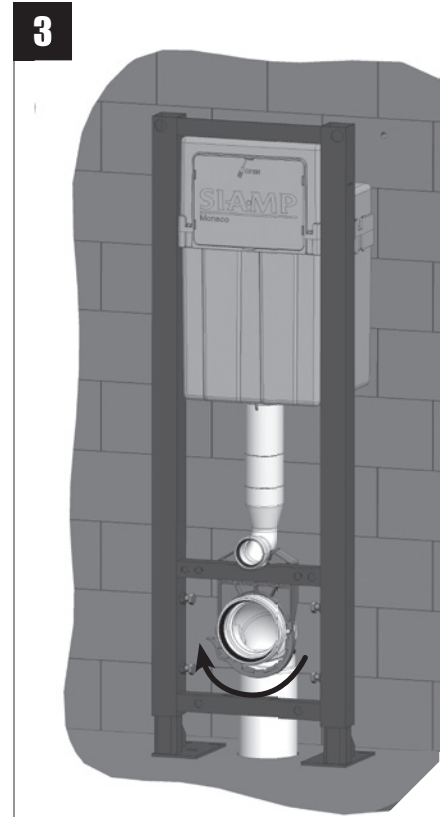
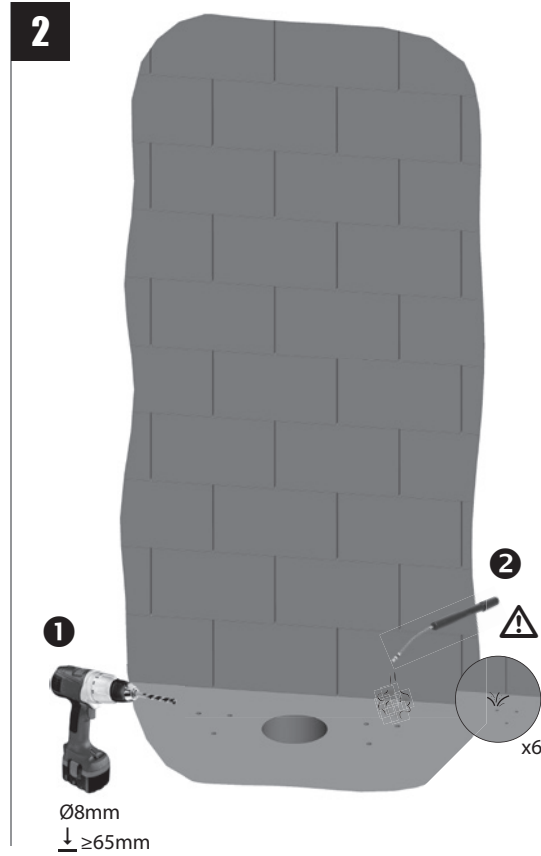
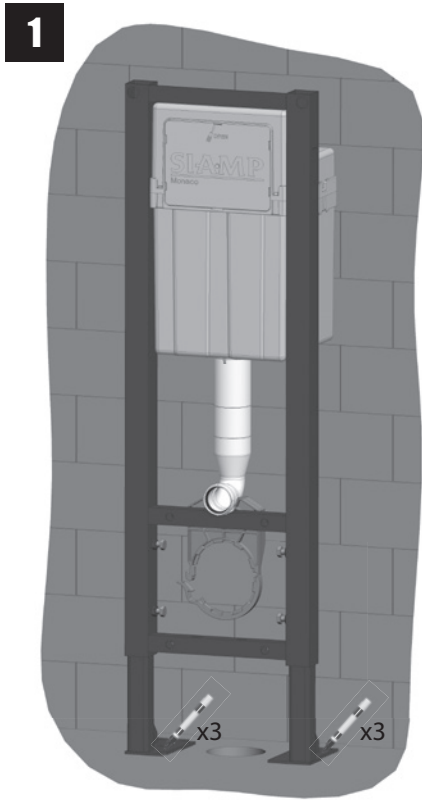
**1**

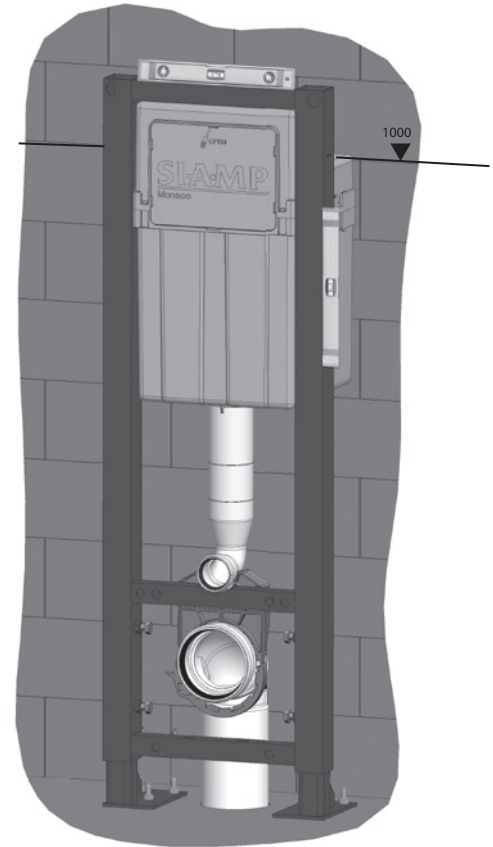
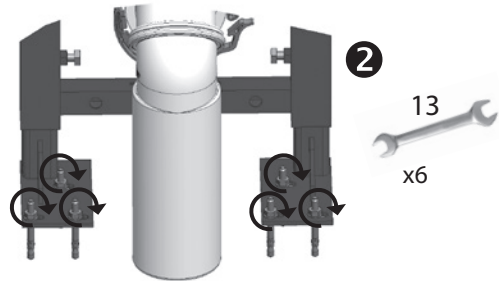
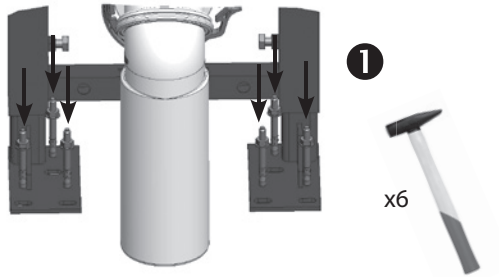
Dévisser

*Unscrew***2**Visser à la  
main jusqu'à  
ce que les vis  
opposent une  
résistance*Hand tighten*



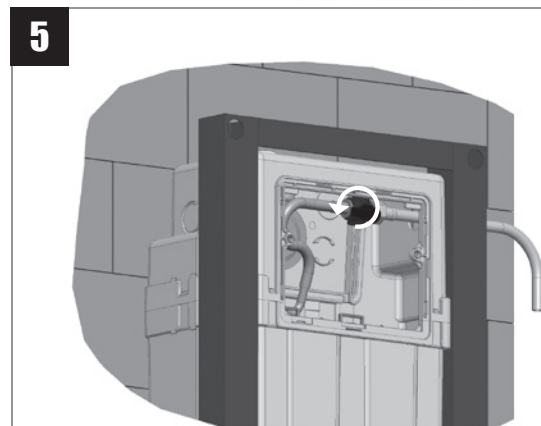
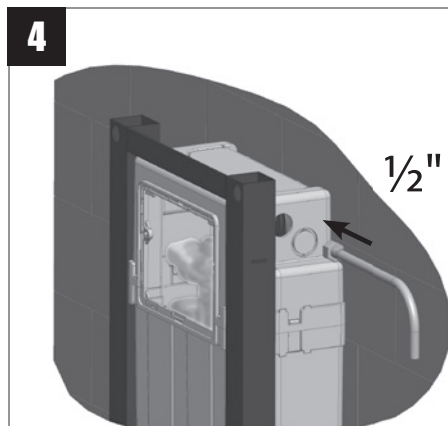
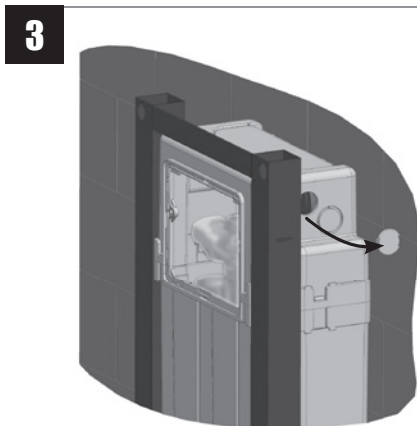
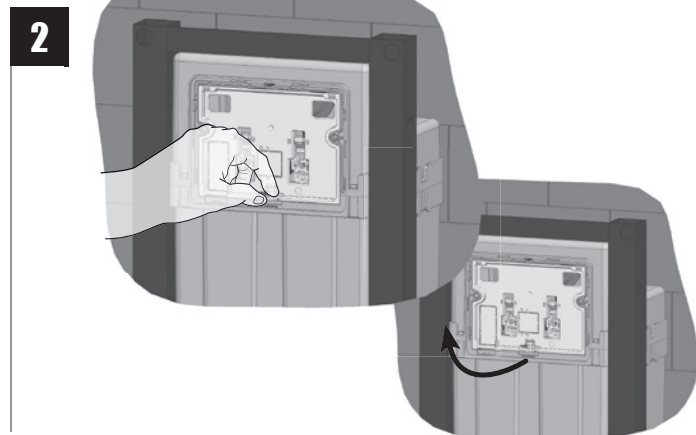
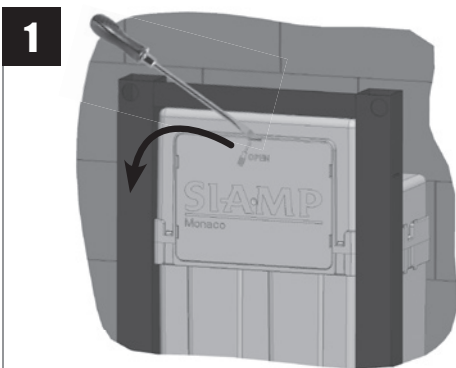
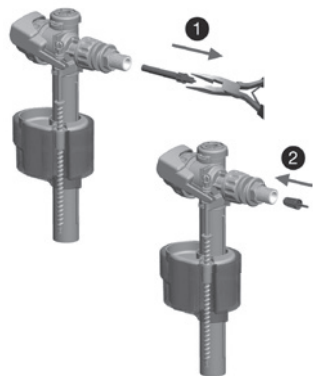




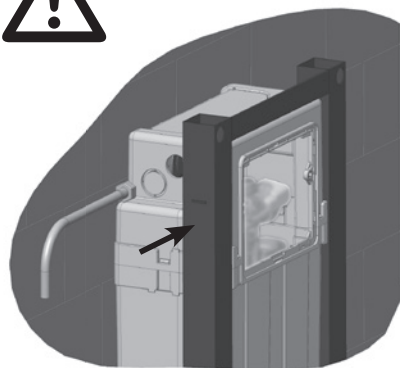


# CONNEXION EN EAU (à droite) / WATER CONNECTION (to the right)

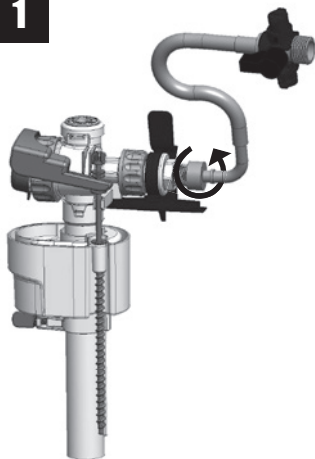
 Pression / Pressure  
< 1 bar



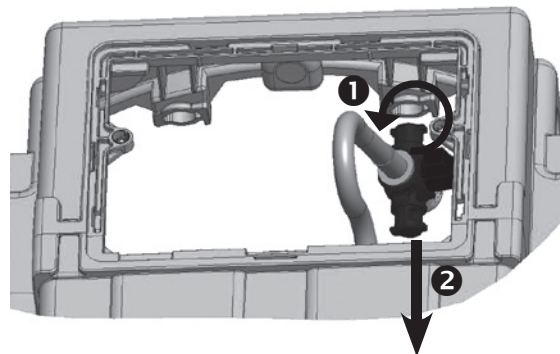
# CONNEXION EN EAU (à gauche) / WATER CONNECTION (to the left)



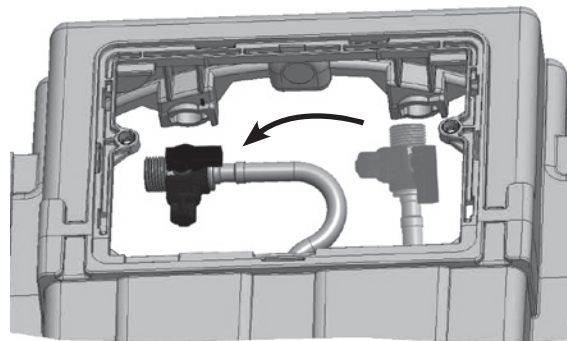
**1**



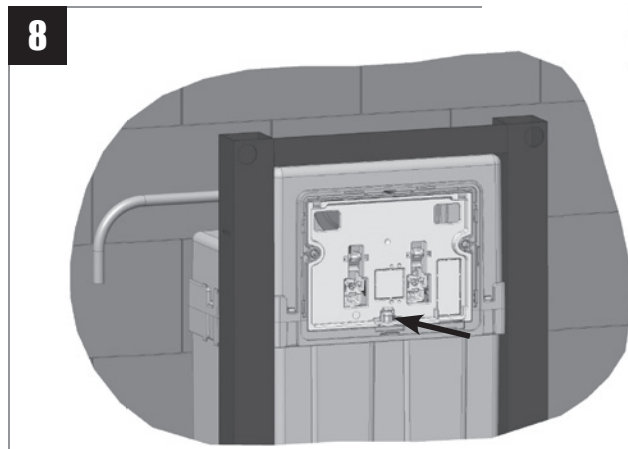
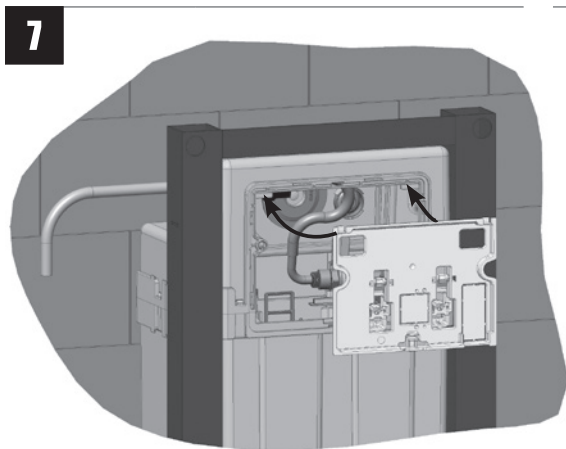
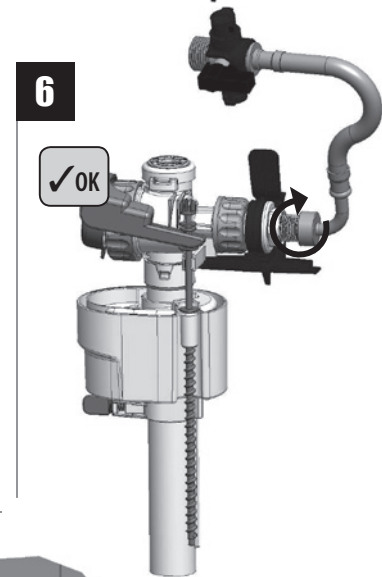
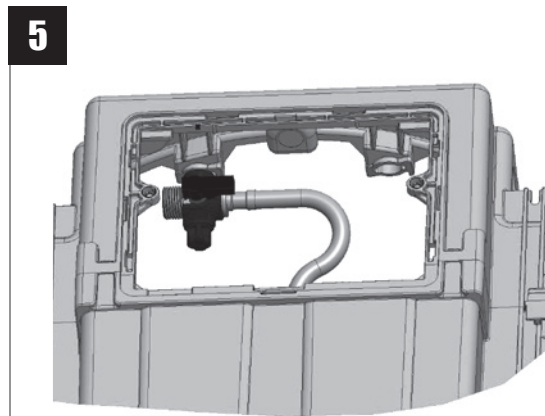
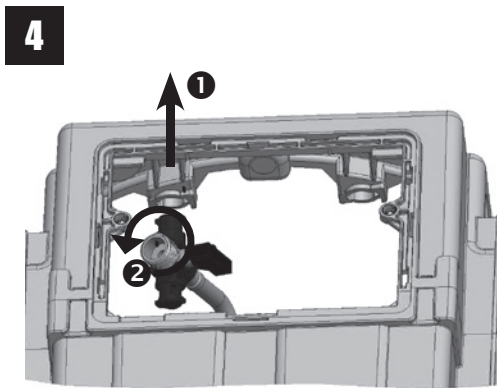
**2**



**3**

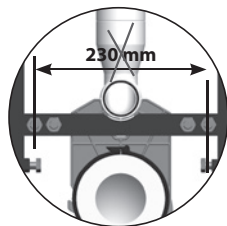
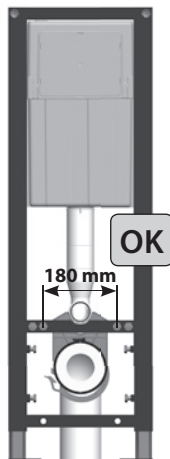
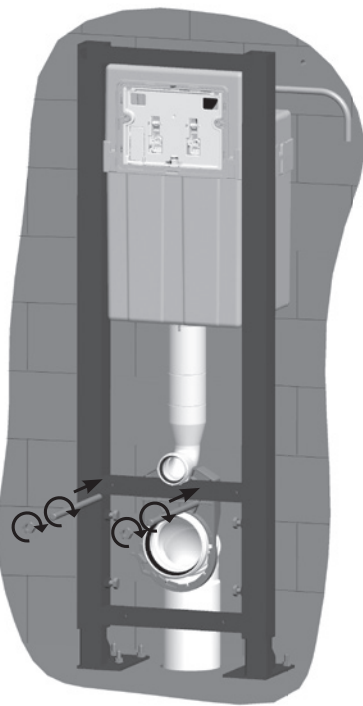


# CONNEXION EN EAU (à gauche) / WATER CONNECTION (to the left)

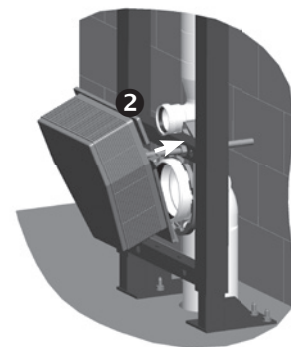
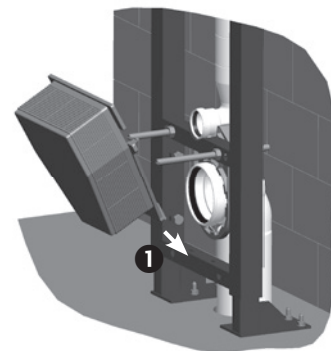
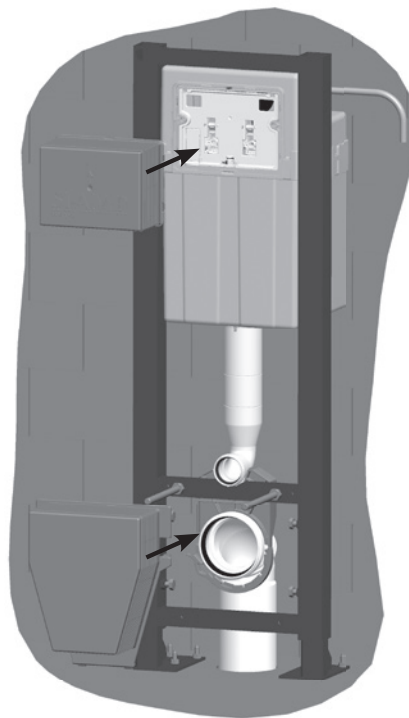


# PRÉPARATION DE L'HABILLAGE / CLADDING PREPARATION

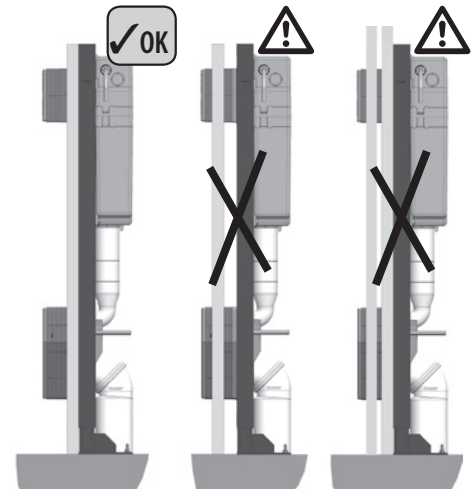
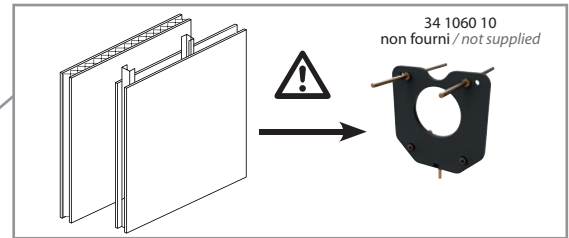
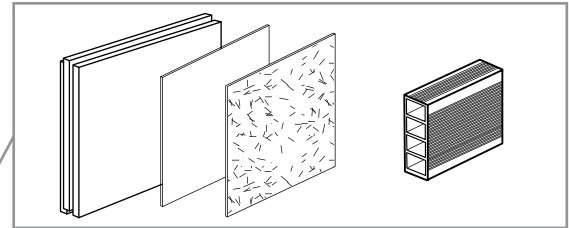
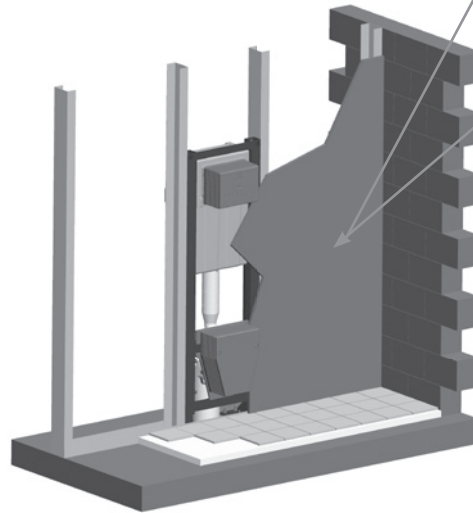
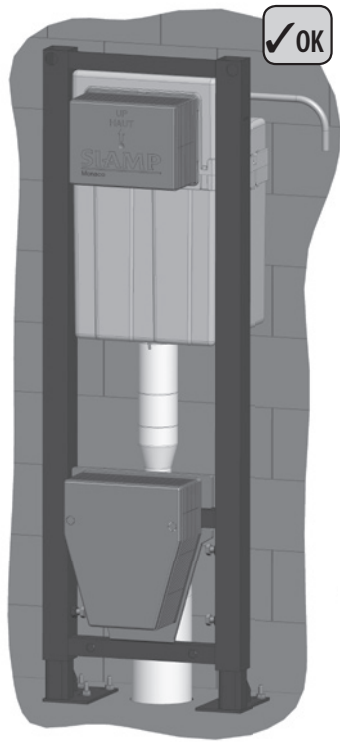
1

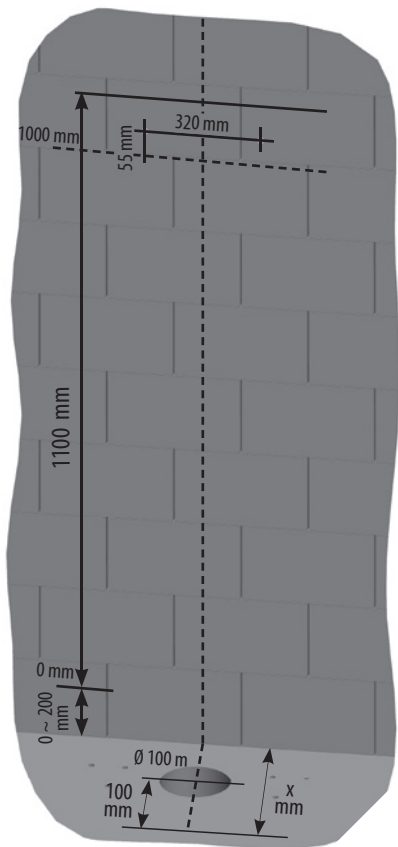


2

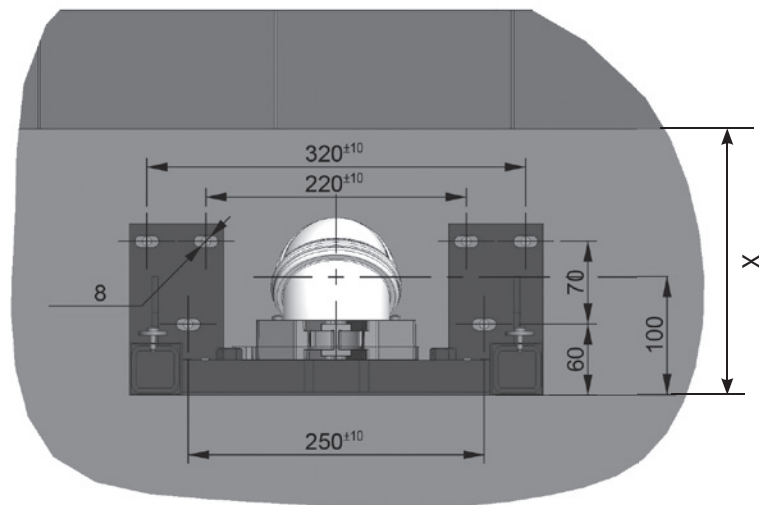


# PRÉPARATION DE L'HABILLAGE / CLADDING PREPARATION

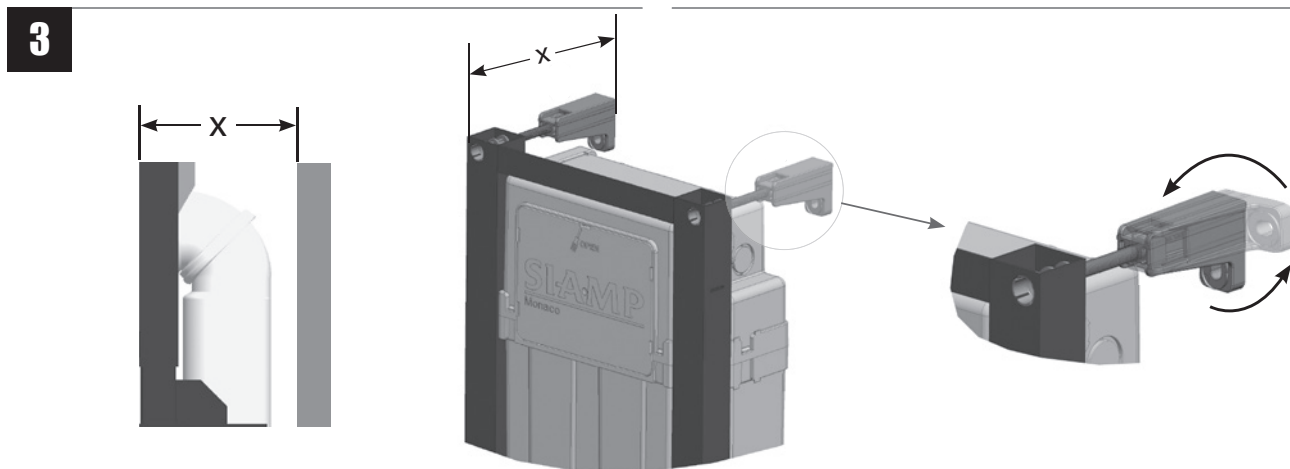
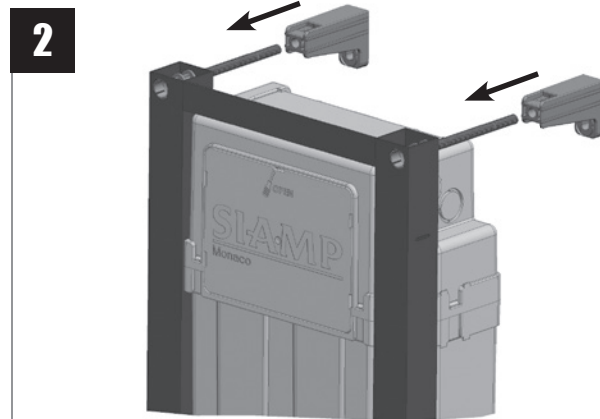
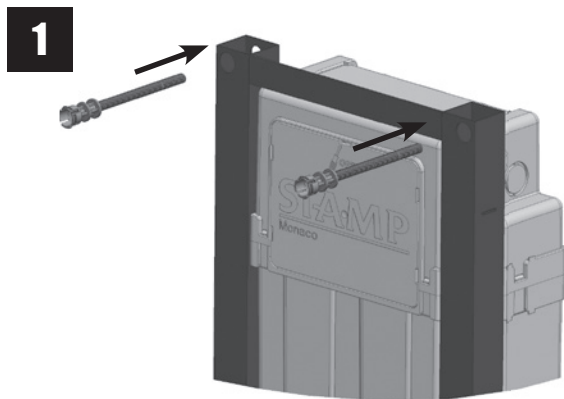




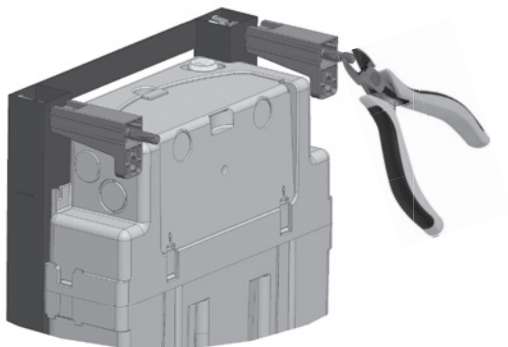
Vue de dessus



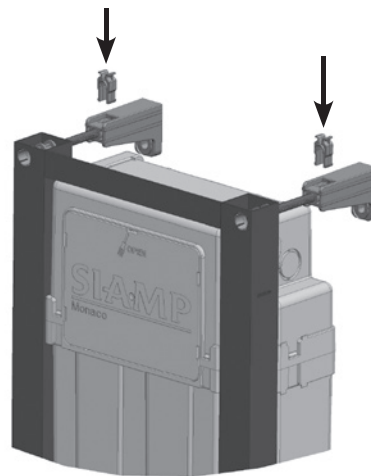




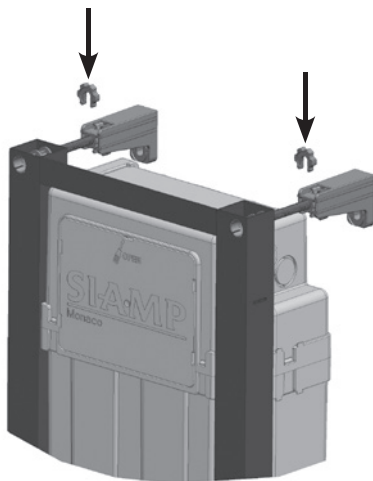
4

si  $x \leq 180$  mm

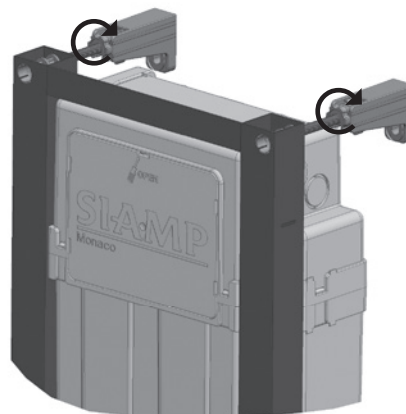
5



6



7

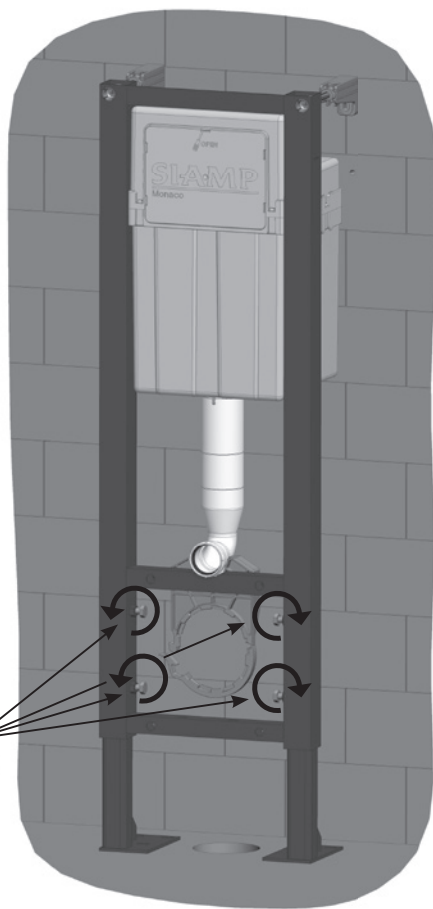
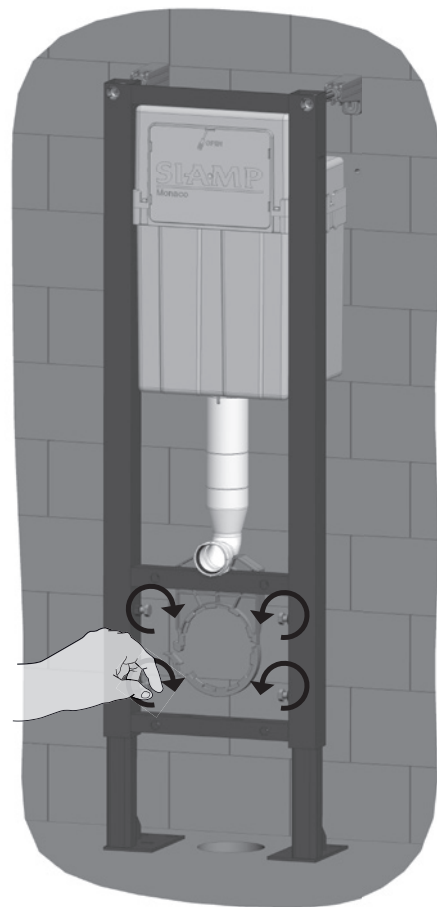


**1**

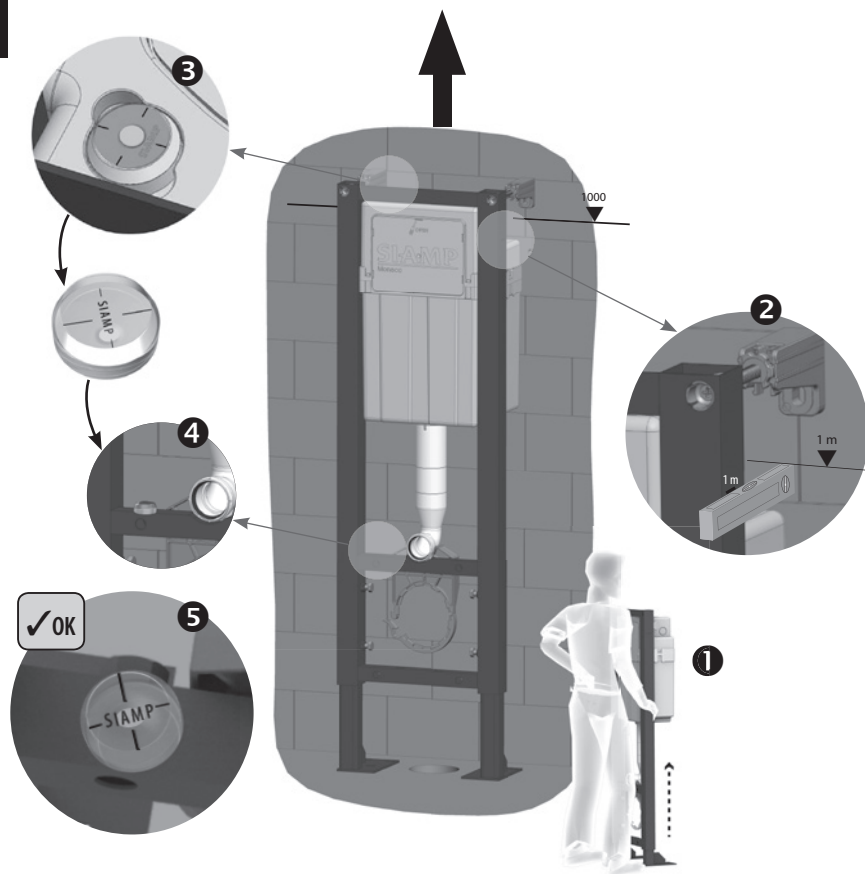
Dévisser

*Unscrew*

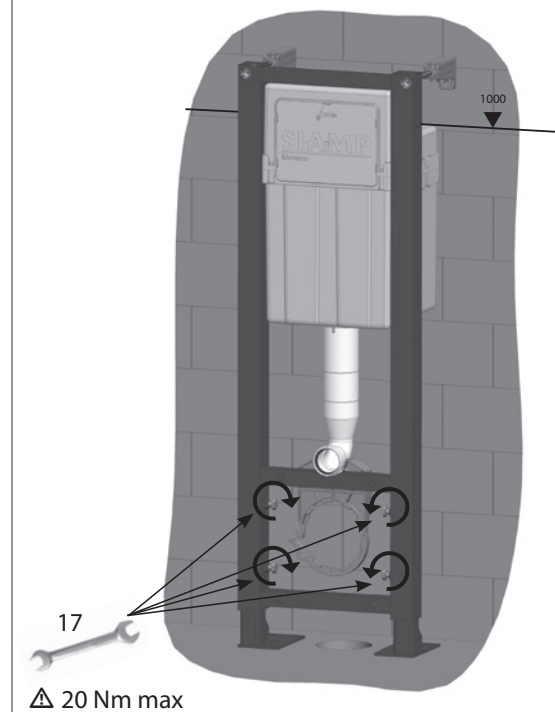
17

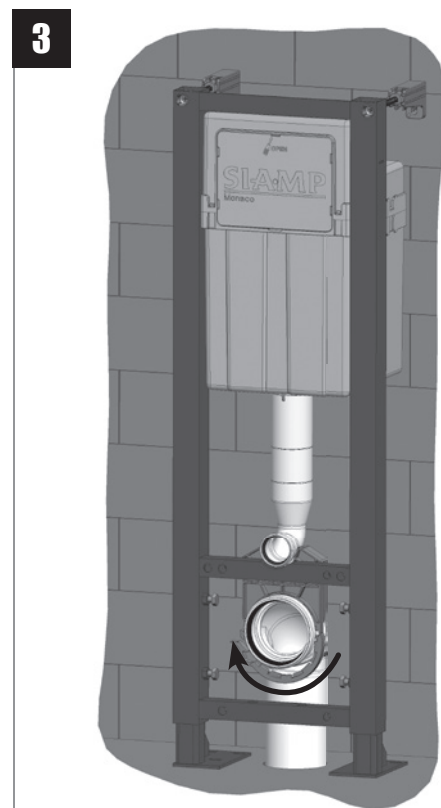
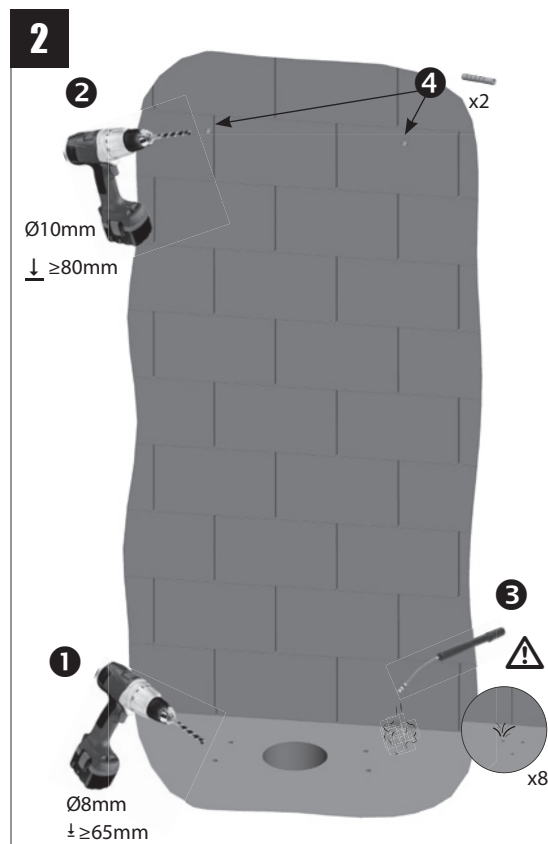
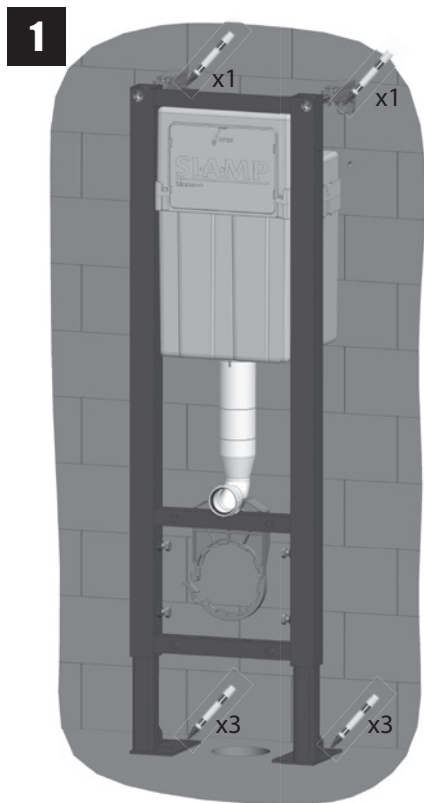
**2**Visser à la  
main jusqu'à  
ce que les vis  
opposent une  
résistance*Hand tighten*

1



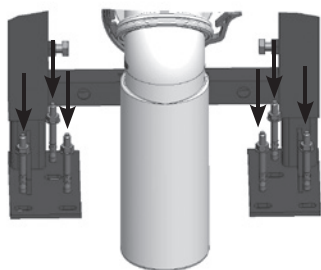
2





C

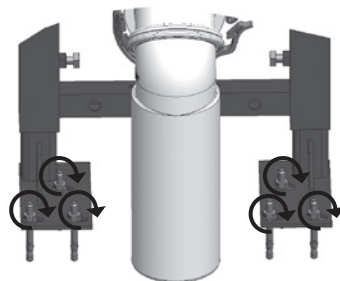
# FIXATION (Liaison murale haute optionnelle) / FIXATION TOP WALL FIXATION (Optional)



1



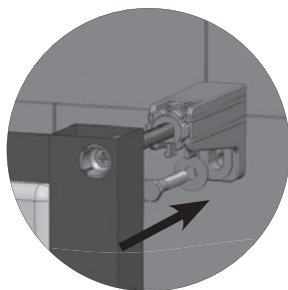
x6



2



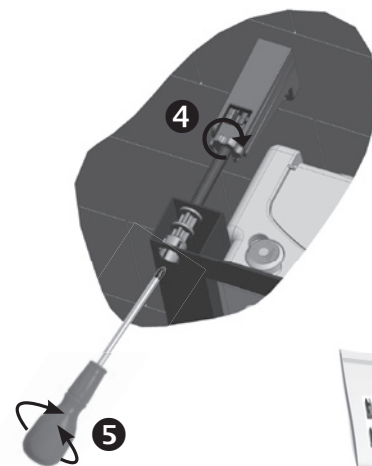
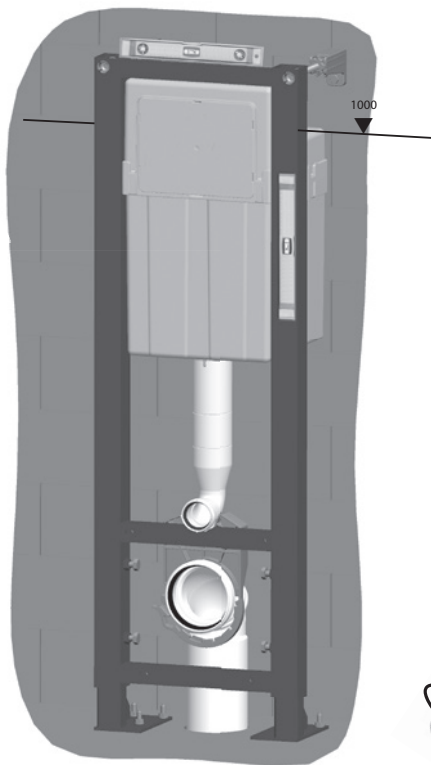
x6



3



x2



4

5



➔ P. 10





**SIAMP**

Monaco



10 0052 23