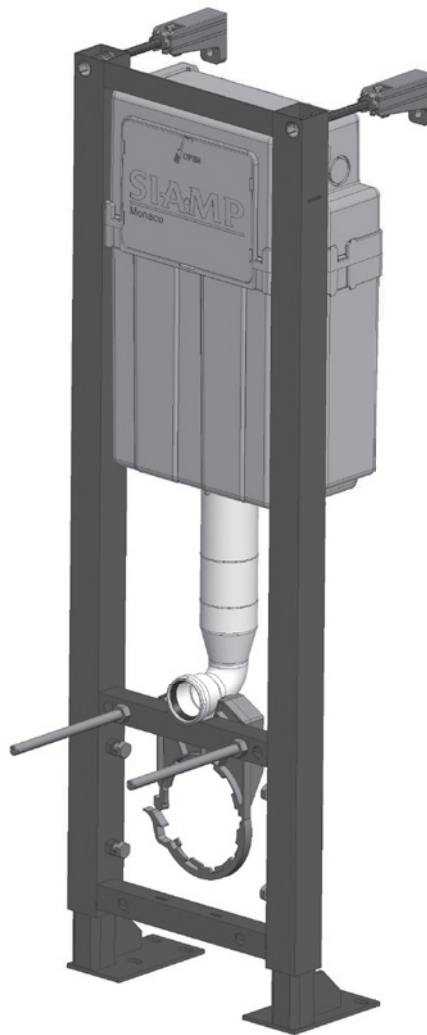


INGENIO

Bâti-support WC / *WC support frame*

100% AUTOPORTANT/APPLIQUE

/ SELF SUPPORTING FRAME

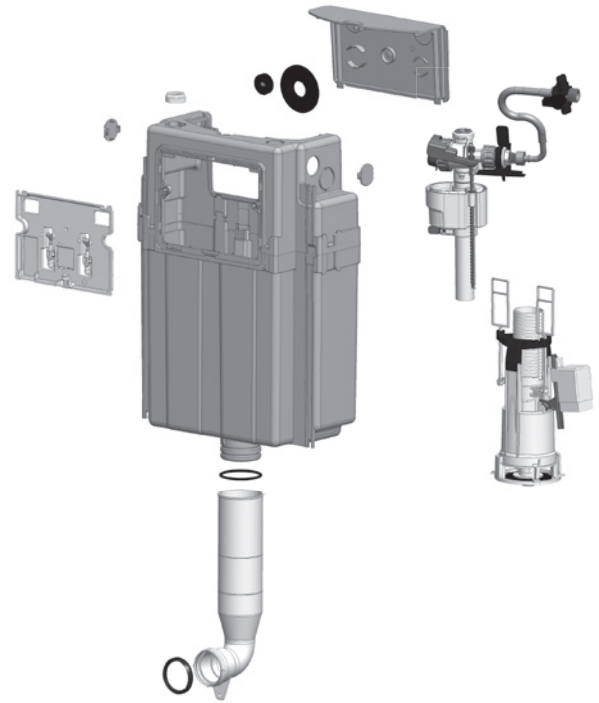
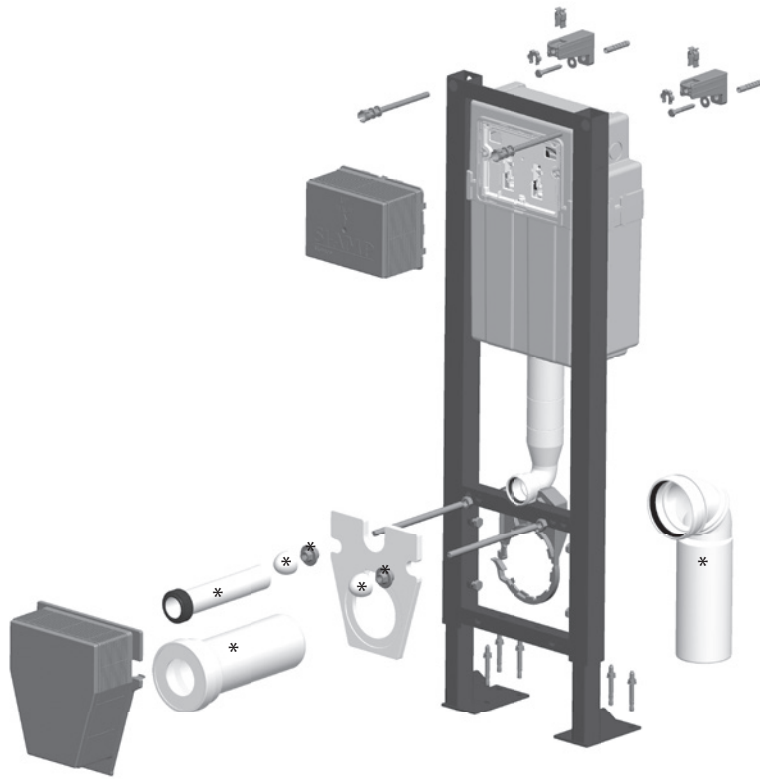


SIAMP

Monaco

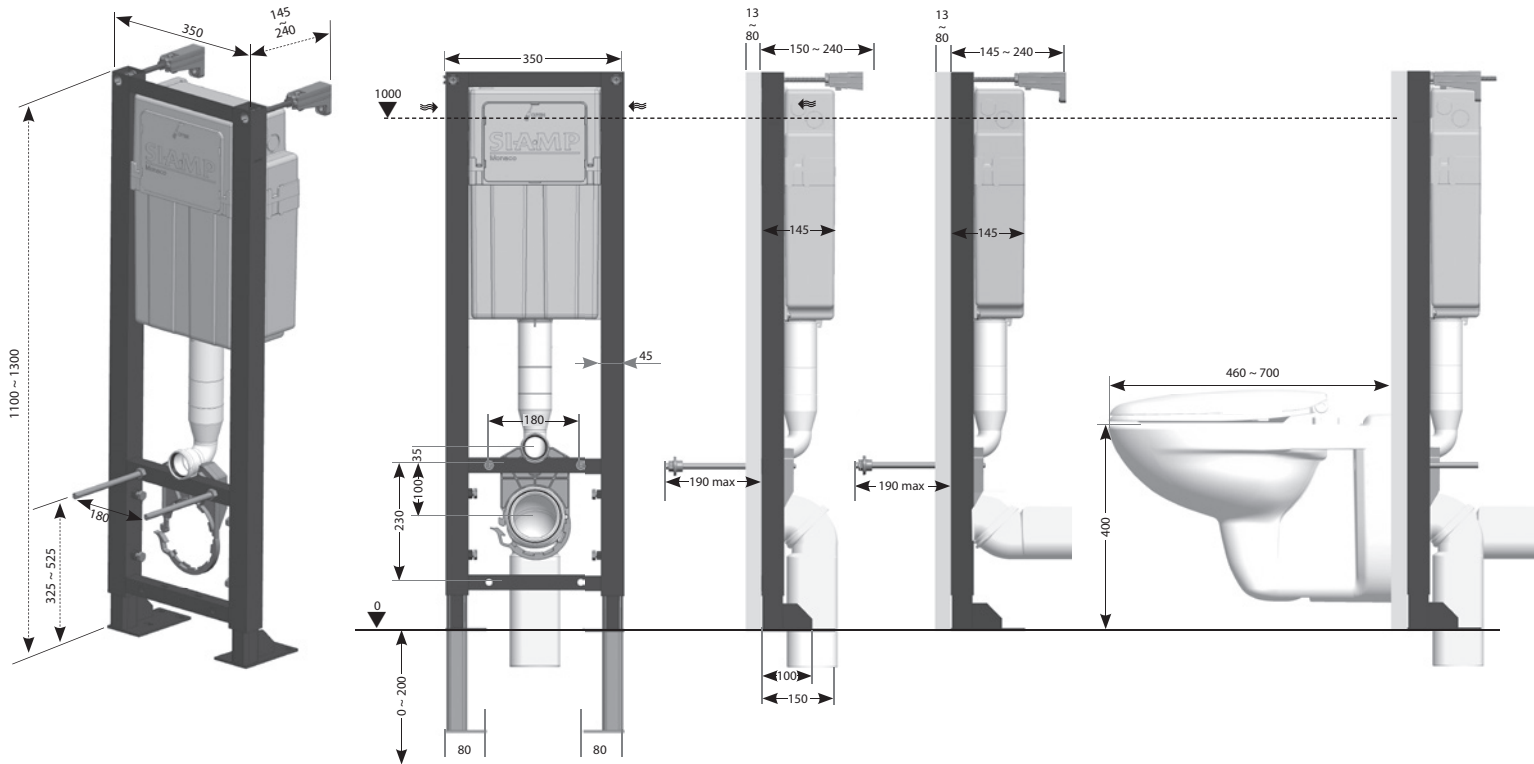


ÉCLATÉ / EXPLODED VIEW



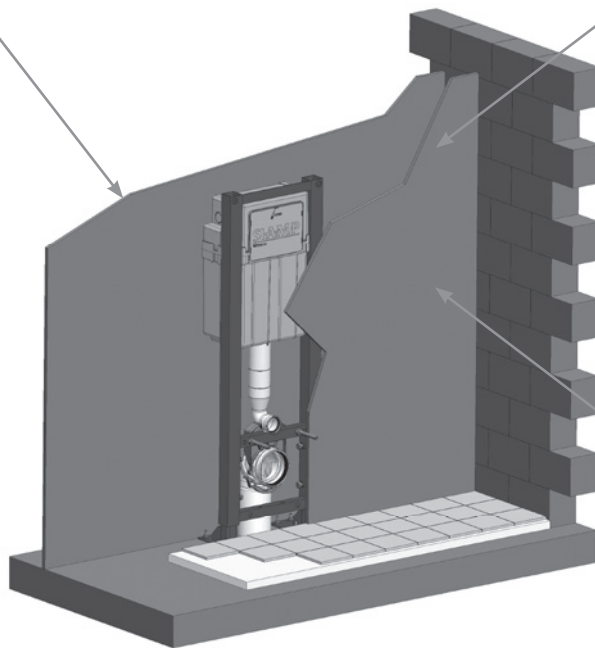
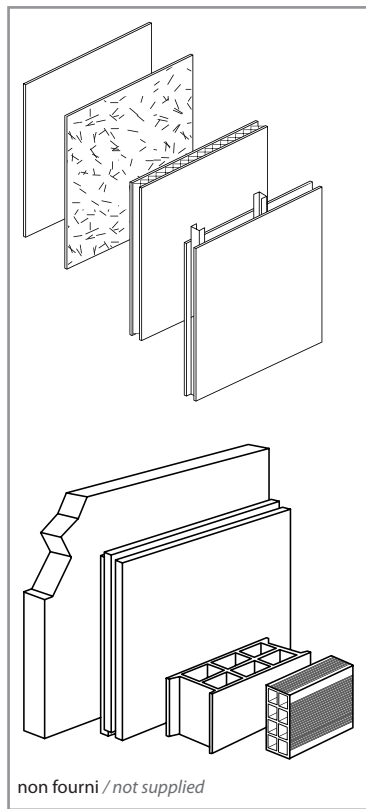
* Selon version
Upon version

DIMENSIONS (mm)

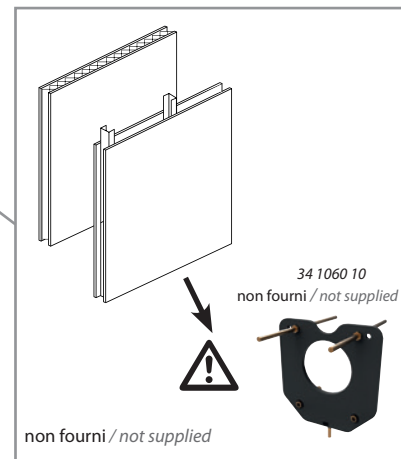
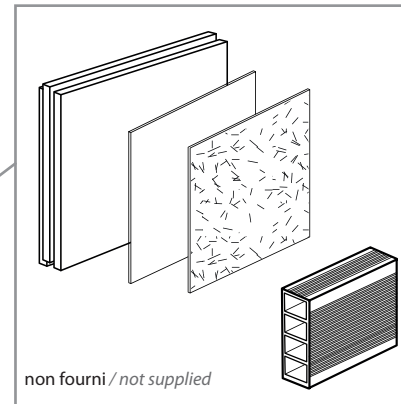


PAROIS / CLADDING

ARRIÈRE / BACK

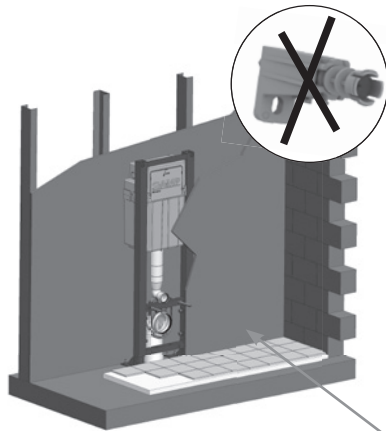
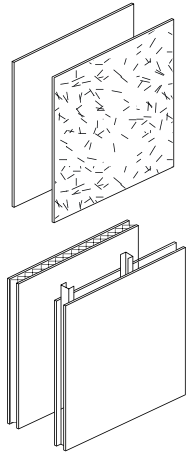


AVANT / FRONT

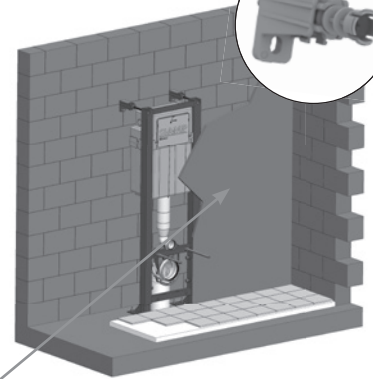
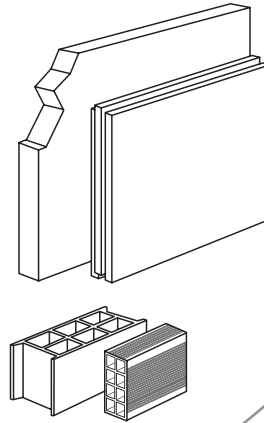


CAS DE POSE / INSTALLATION CONFIGURATIONS

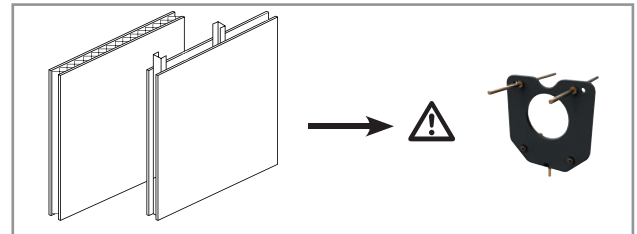
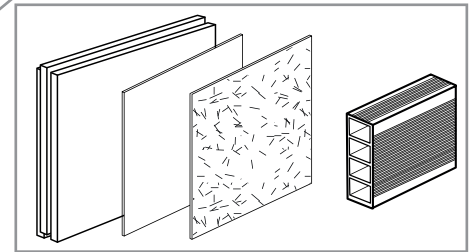
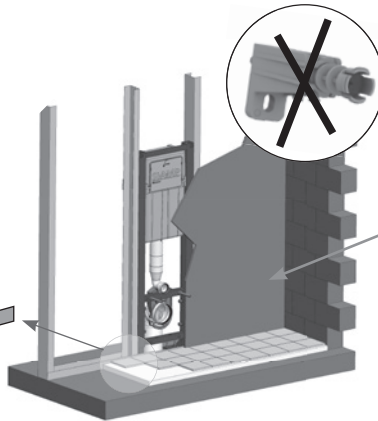
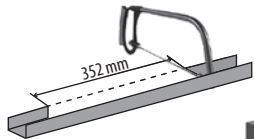
A

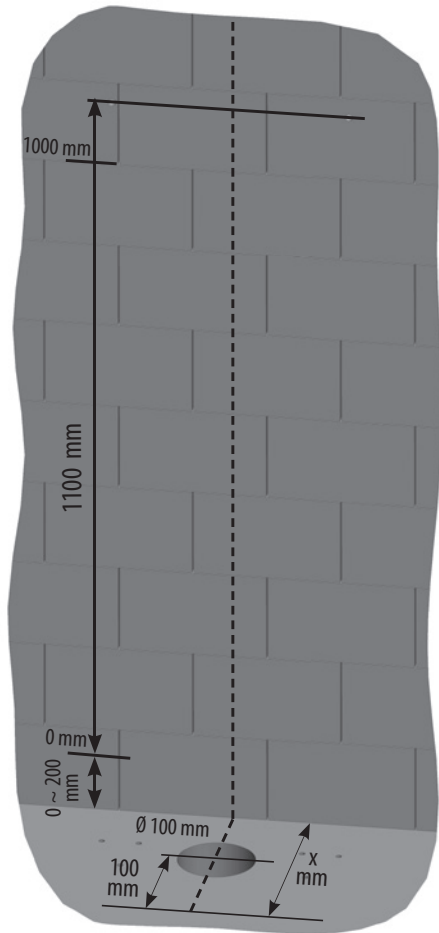


C

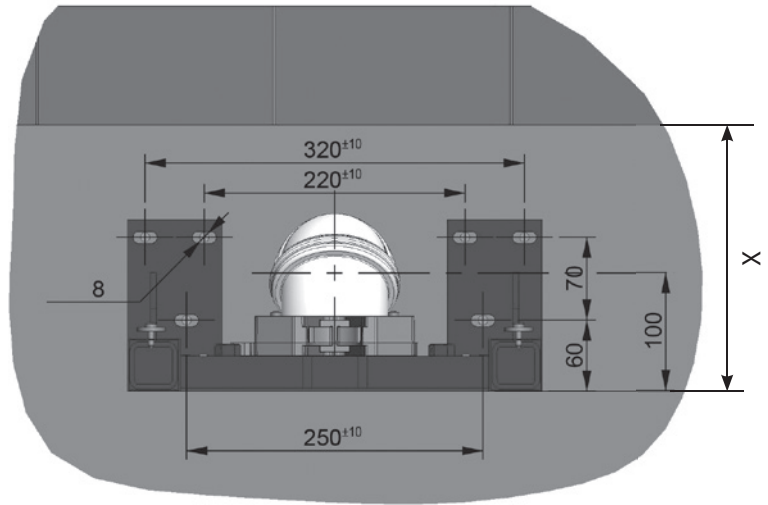


B



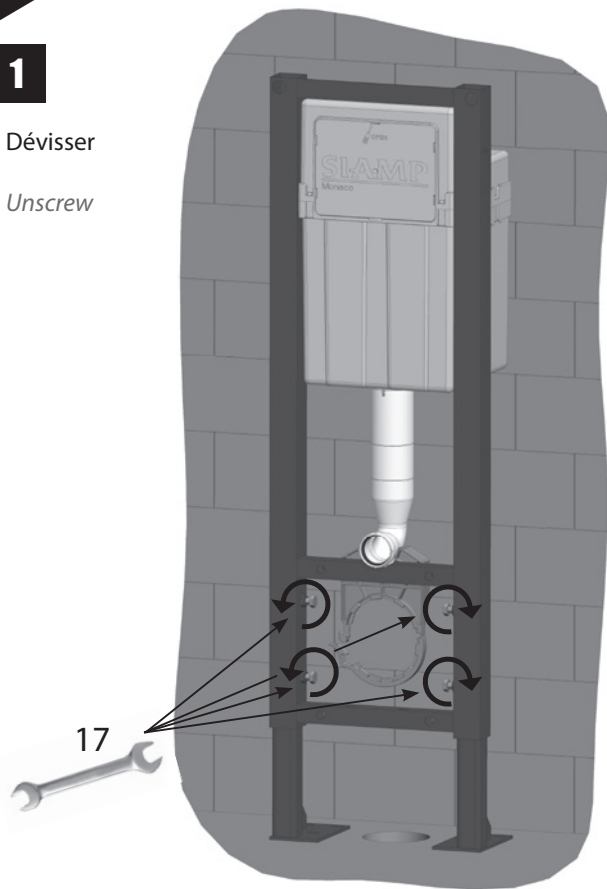
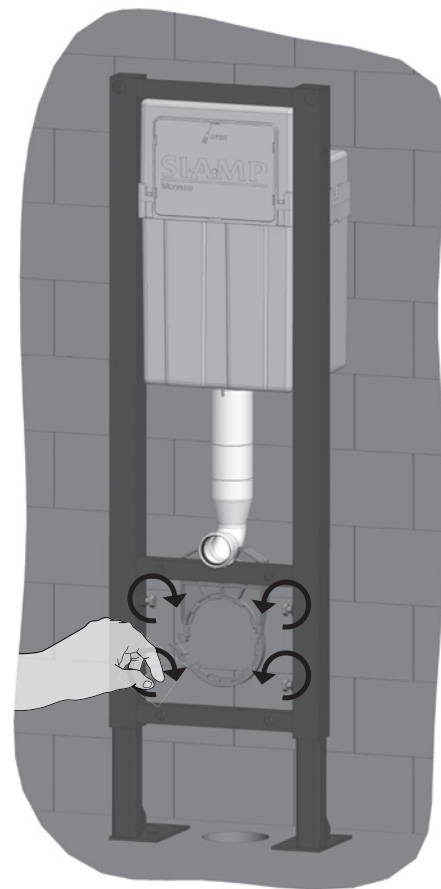


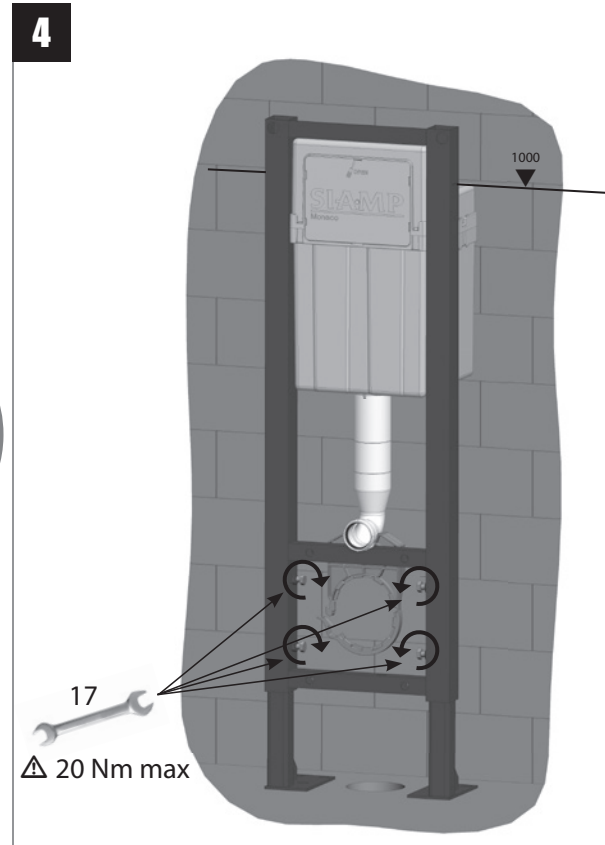
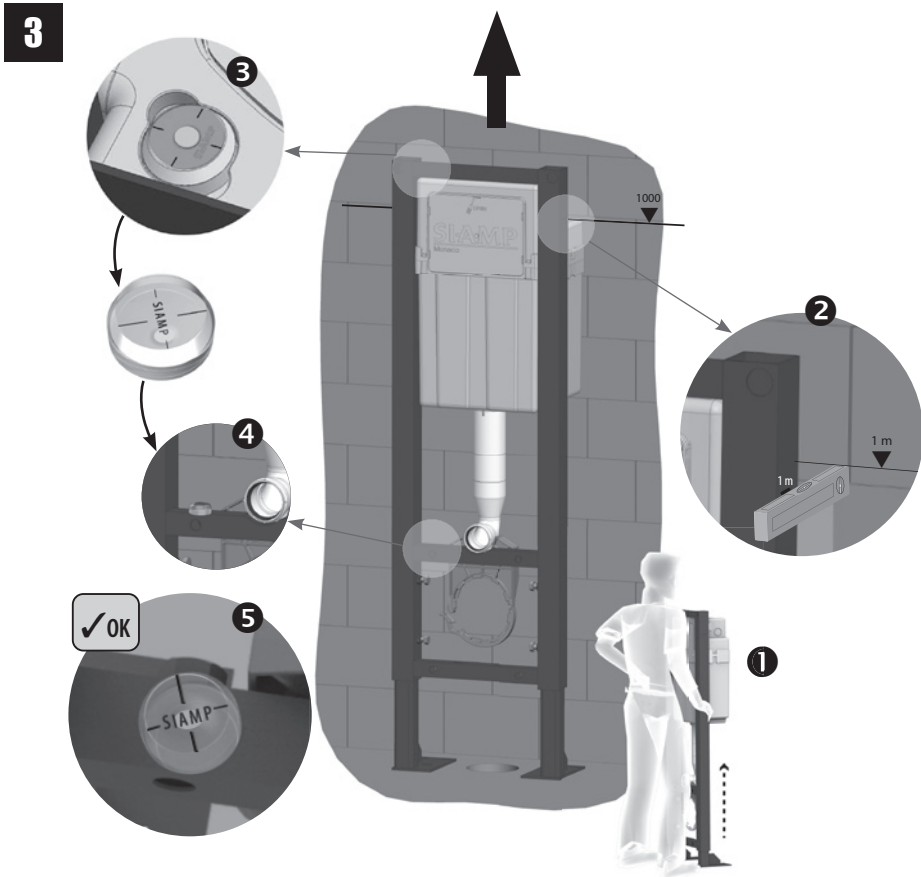
Vue de dessus
Top view

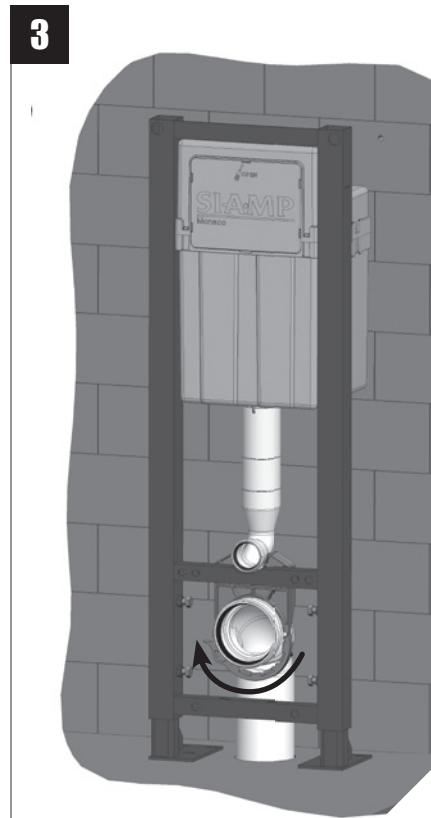
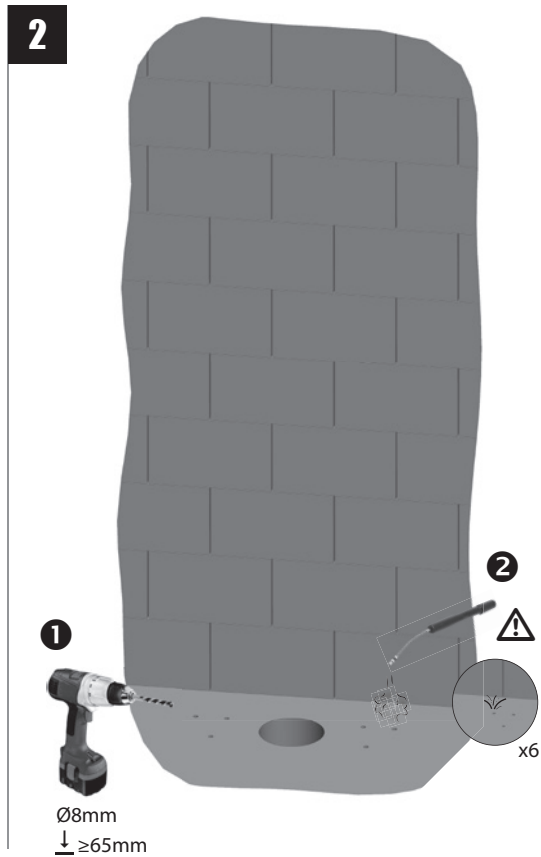
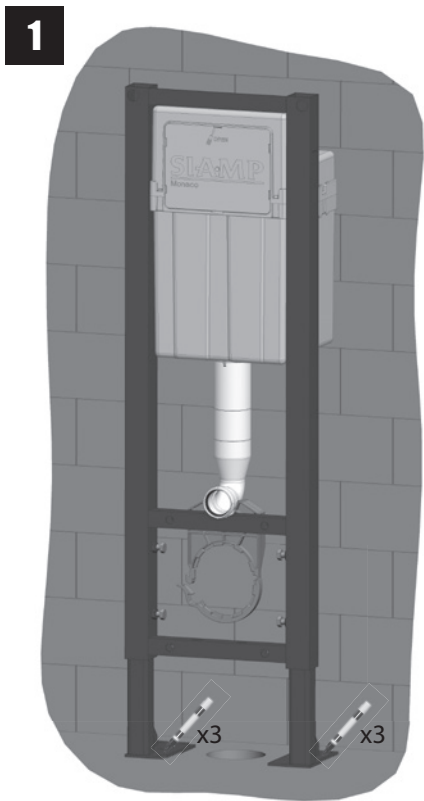


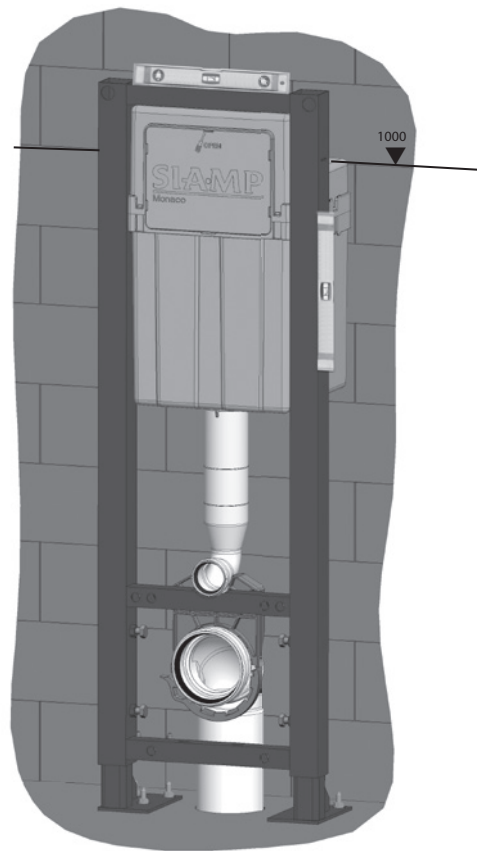
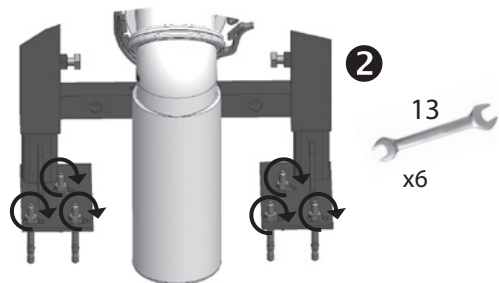
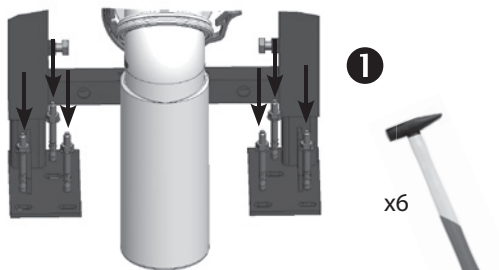
1

Dévisser

Unscrew**2**Visser à la
main jusqu'à
ce que les vis
opposent une
résistance*Hand tighten*



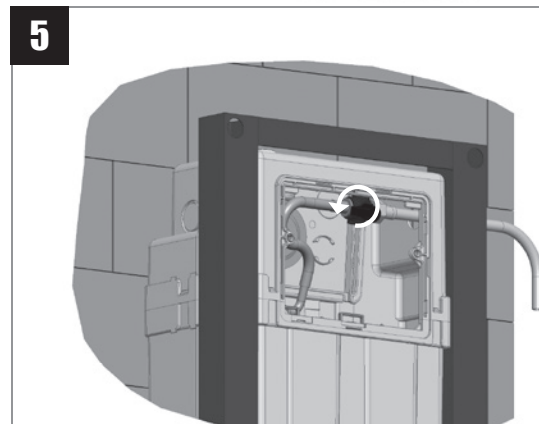
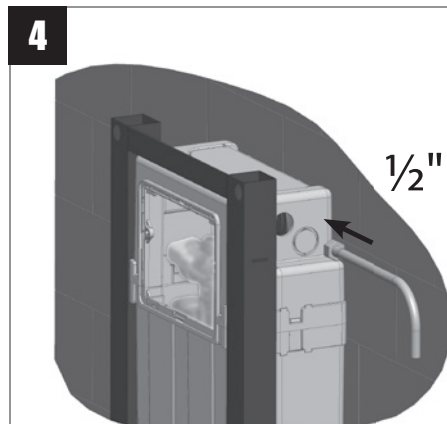
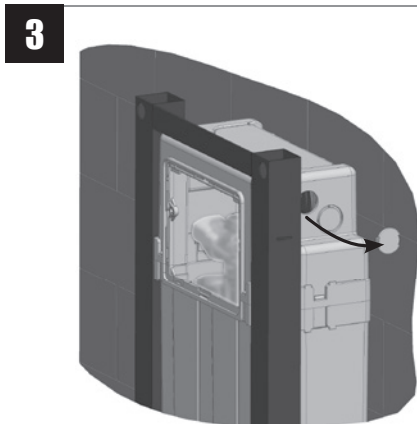
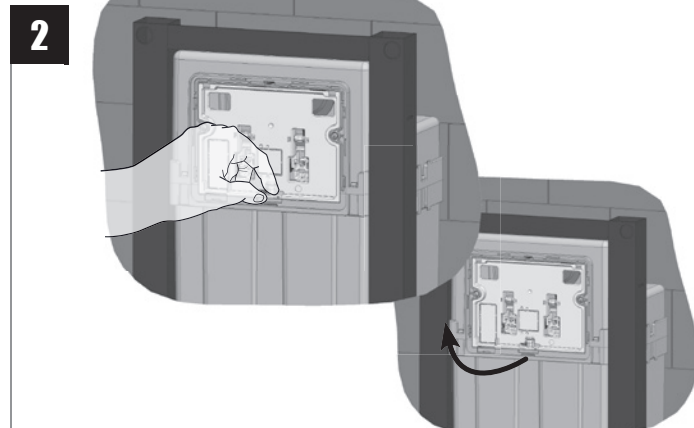
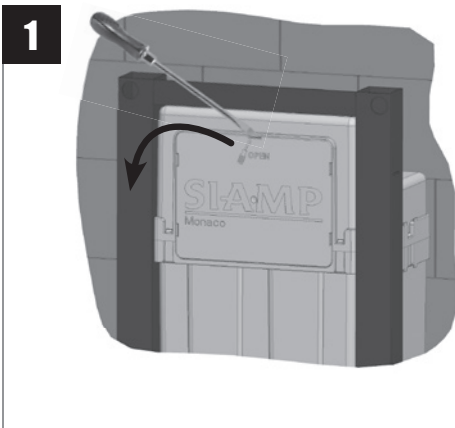
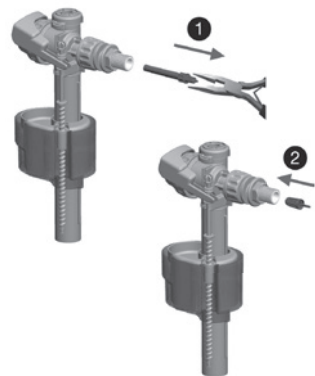




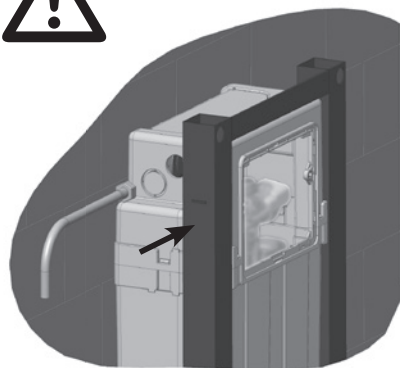
CONNEXION EN EAU (à droite) / WATER CONNECTION (to the right)



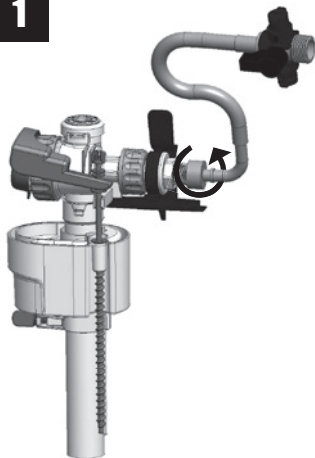
Pression / Pressure
< 1 bar



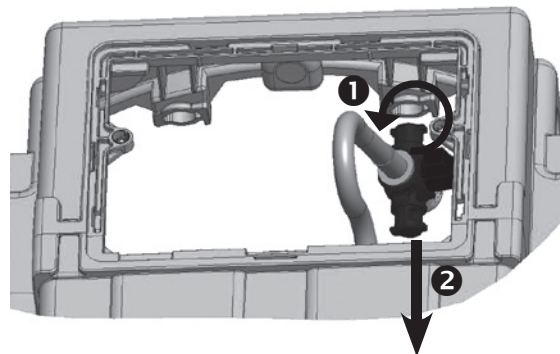
CONNEXION EN EAU (à gauche) / WATER CONNECTION (to the left)



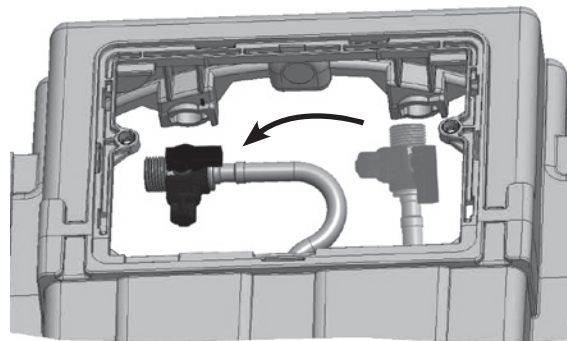
1



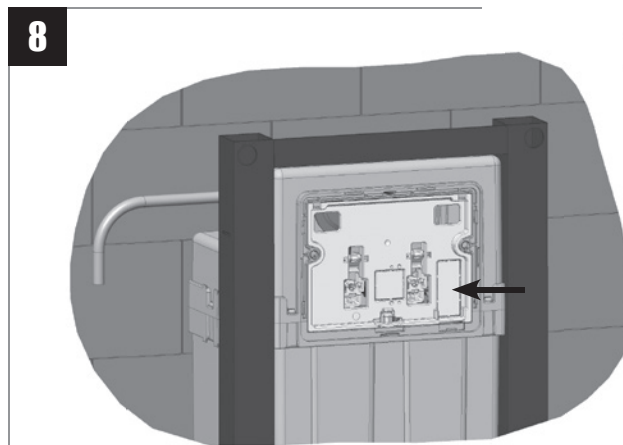
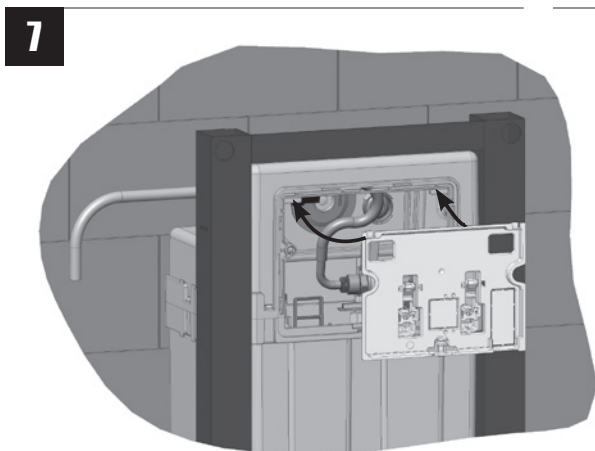
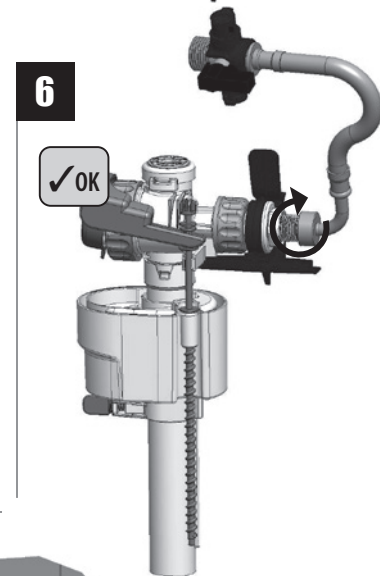
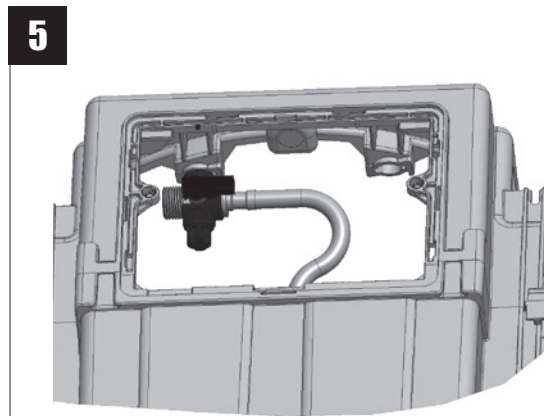
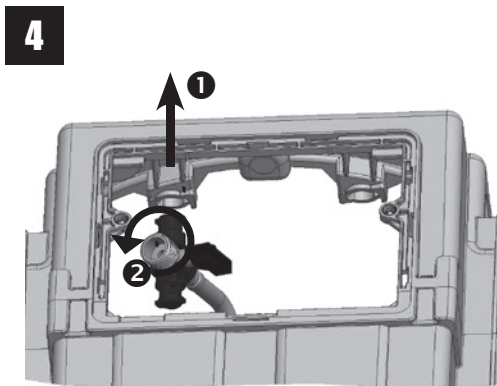
2



3

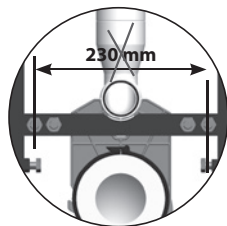
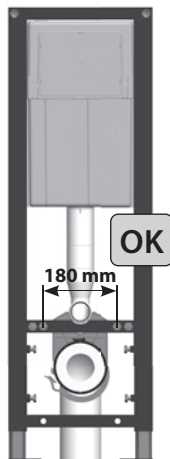
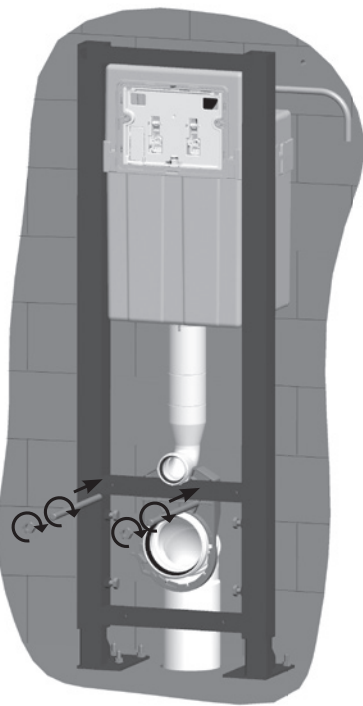


CONNEXION EN EAU (à gauche) / WATER CONNECTION (to the left)

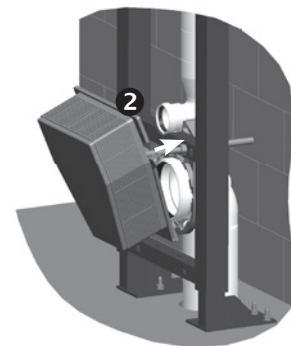
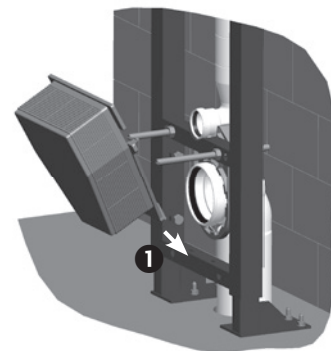
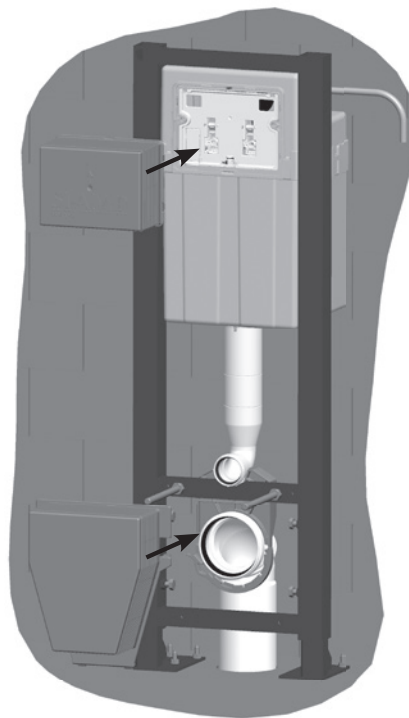


PRÉPARATION DE L'HABILLAGE / CLADDING PREPARATION

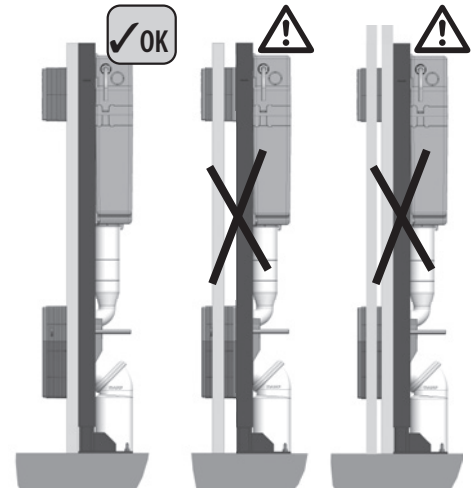
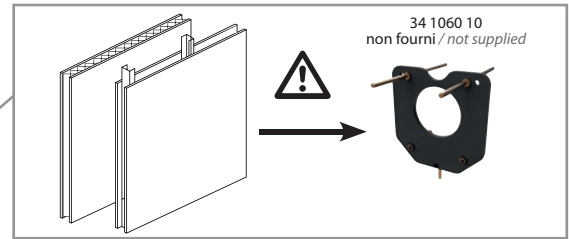
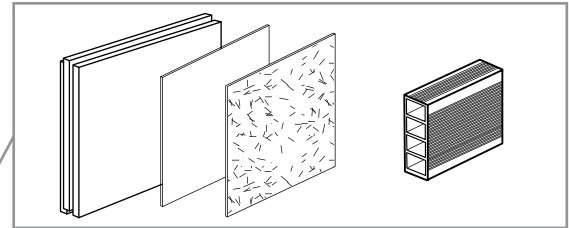
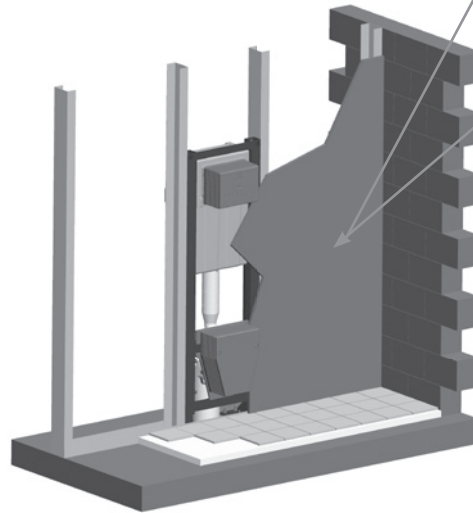
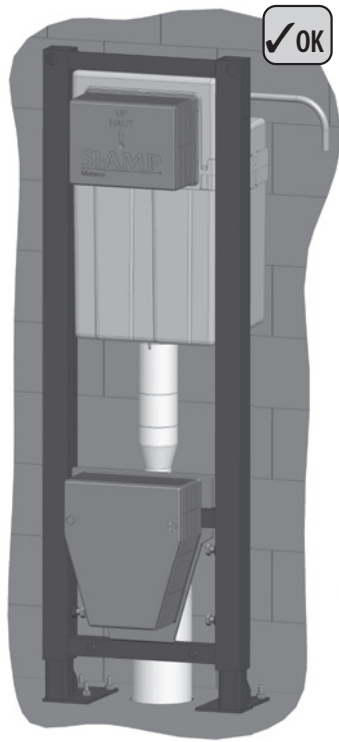
1

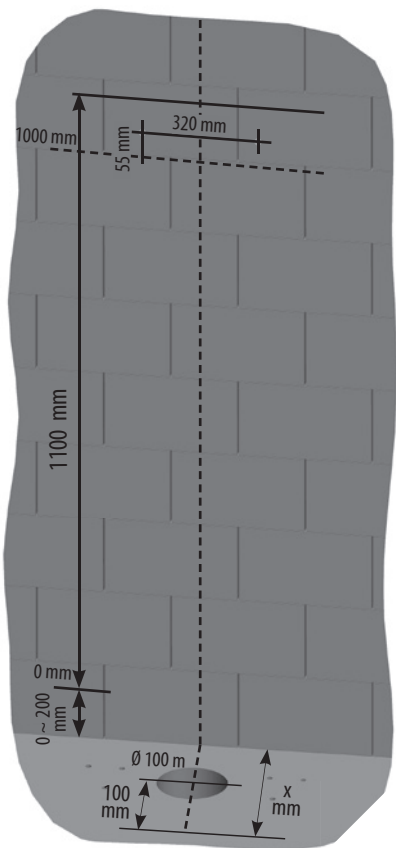


2

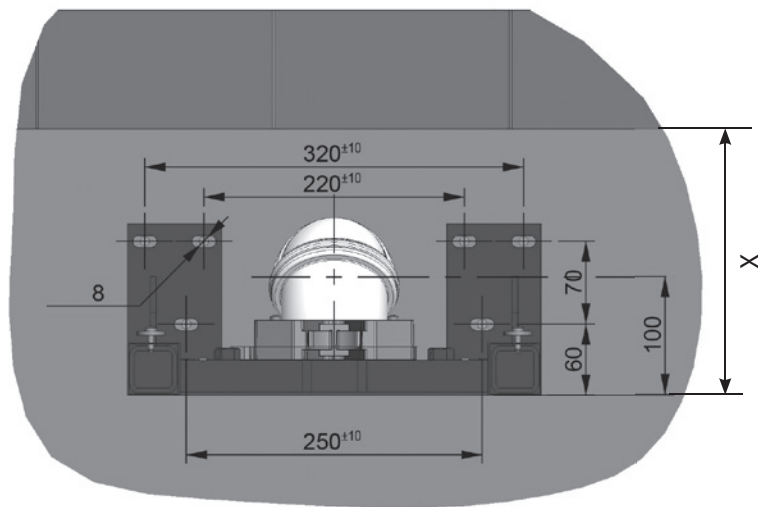


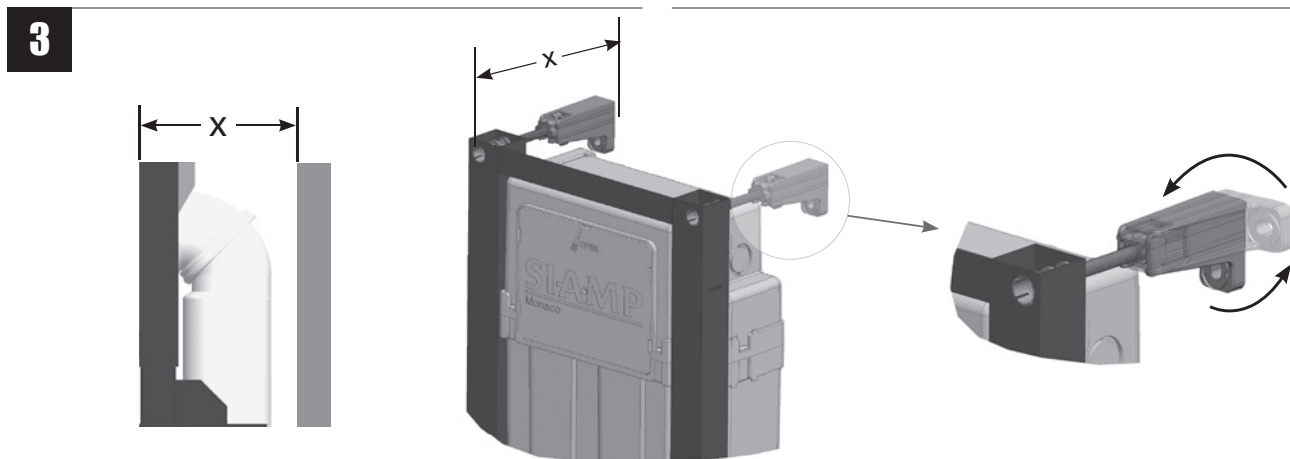
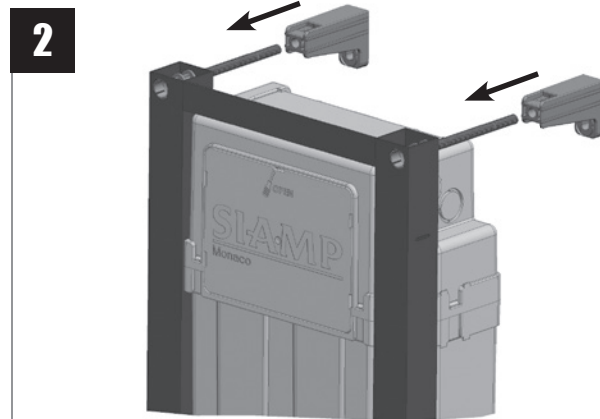
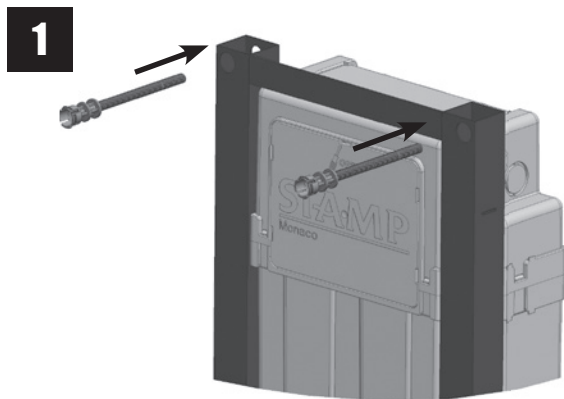
PRÉPARATION DE L'HABILLAGE / CLADDING PREPARATION



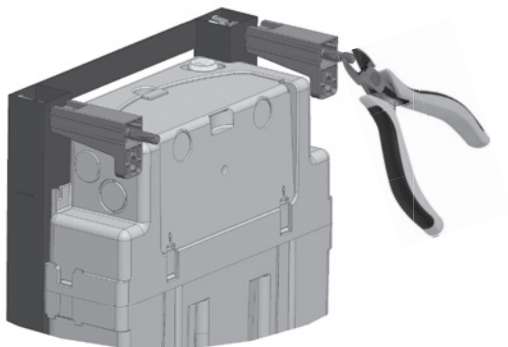


Vue de dessus

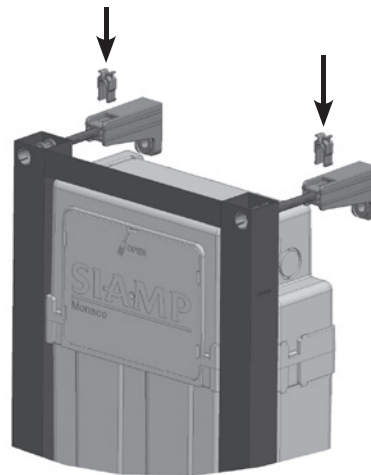




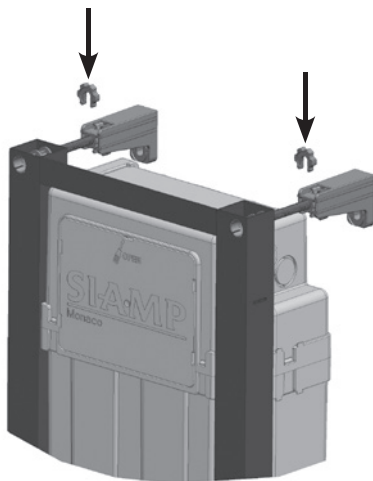
4

si $x \leq 180$ mm

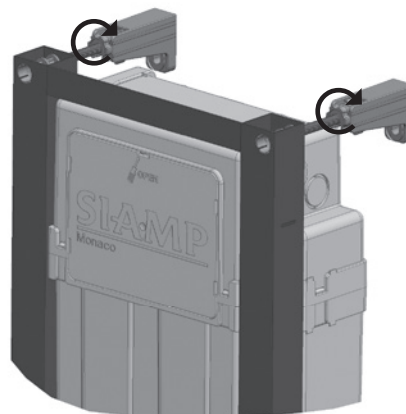
5



6

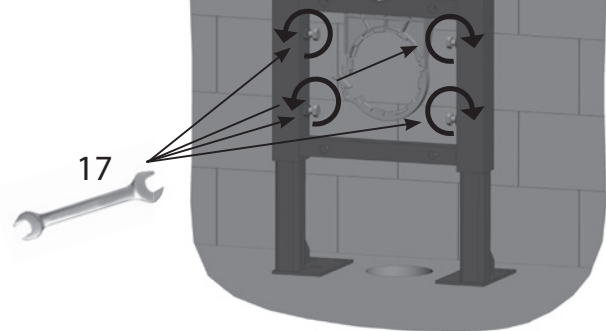
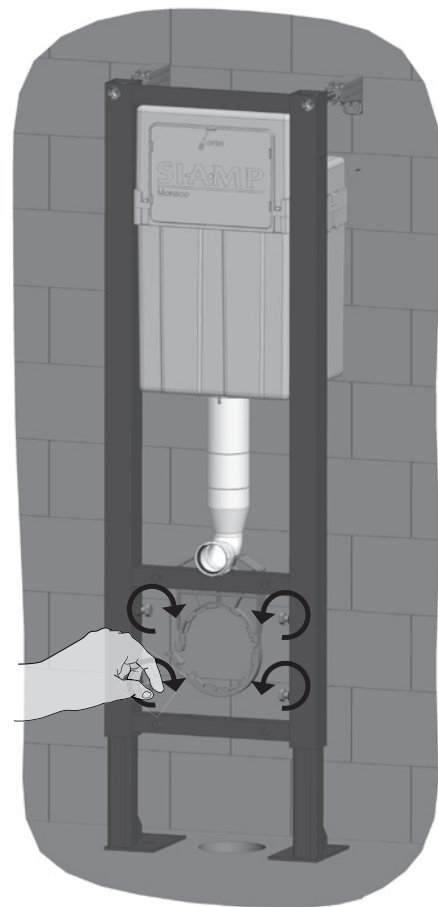


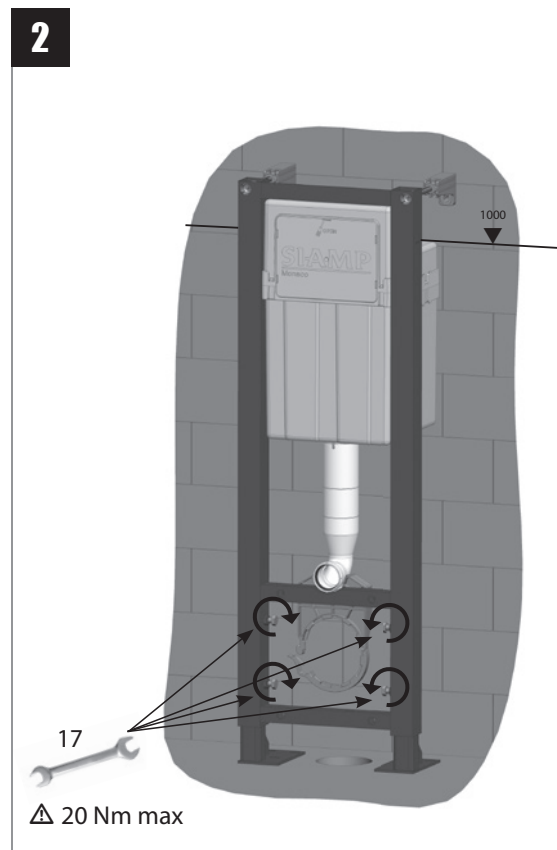
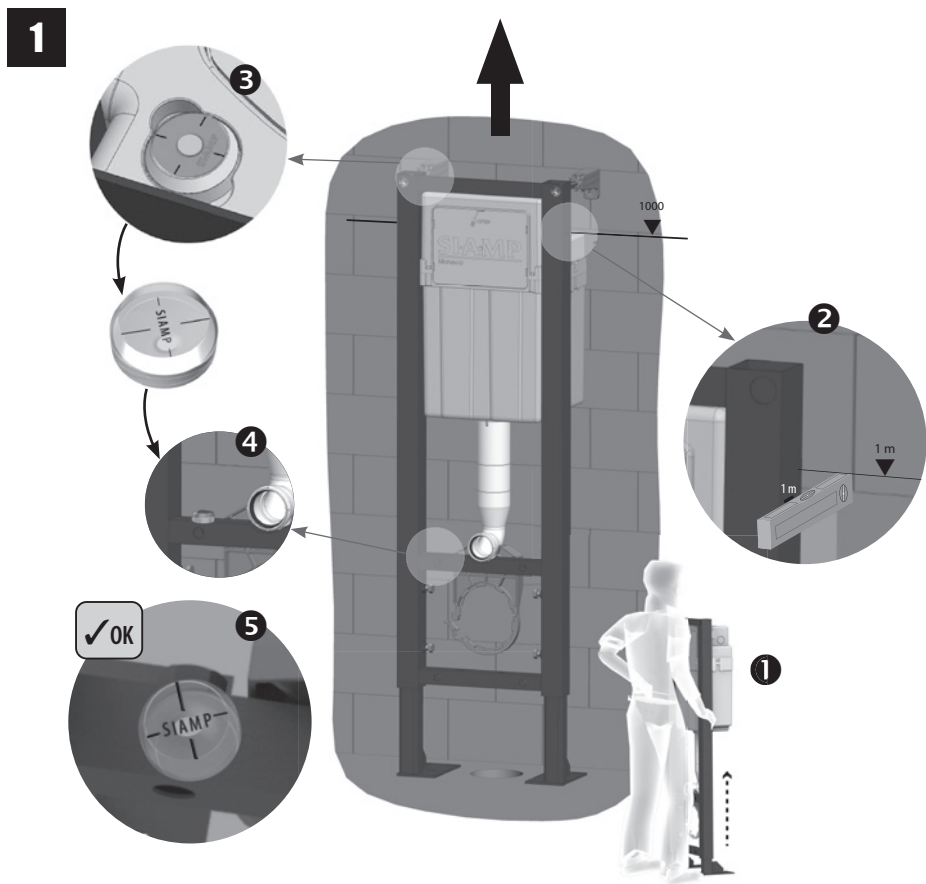
7

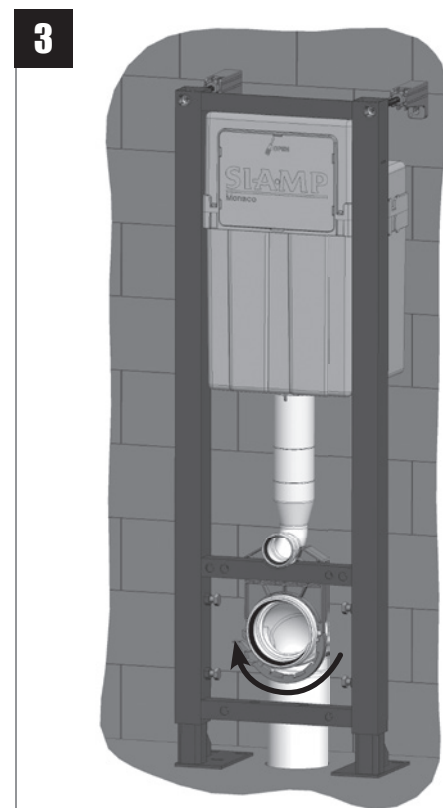
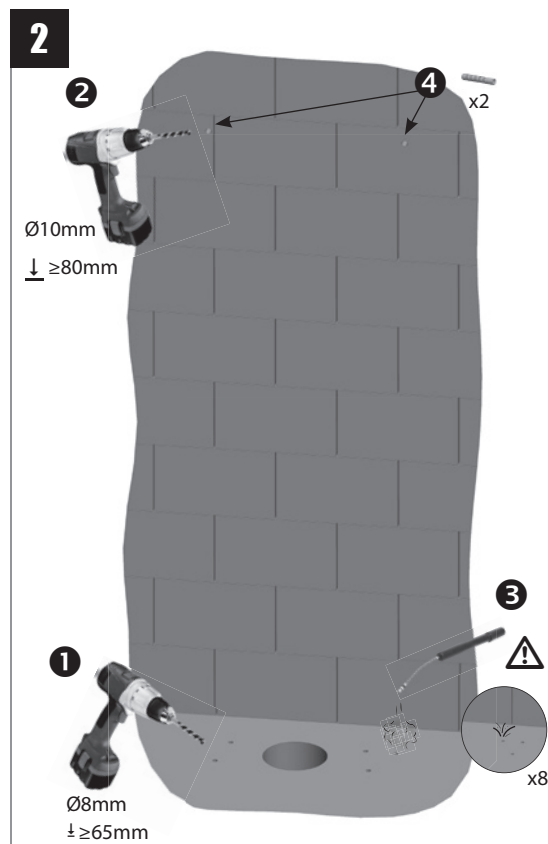
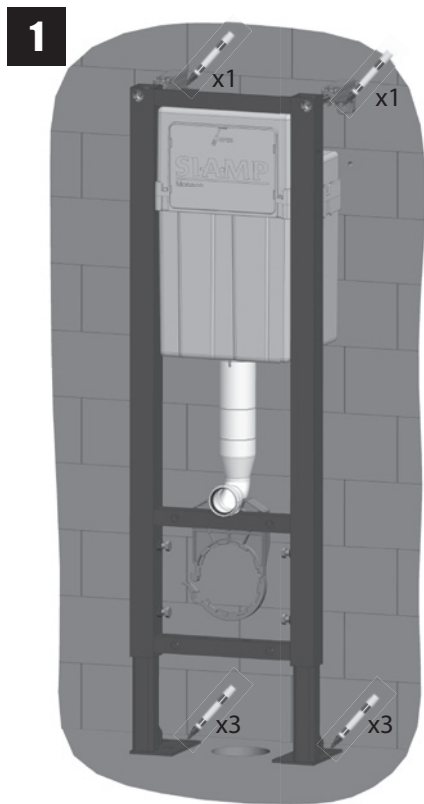


1

Dévisser

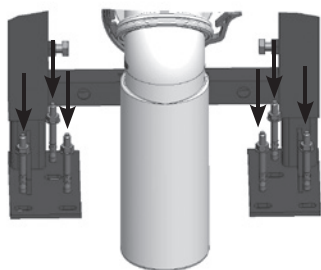
Unscrew**2**Visser à la
main jusqu'à
ce que les vis
opposent une
résistance*Hand tighten*





C

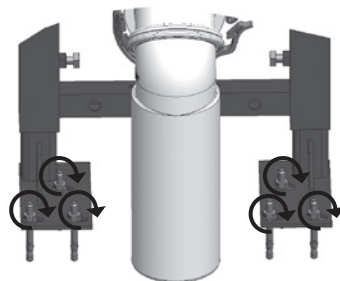
FIXATION (Liaison murale haute optionnelle) / FIXATION TOP WALL FIXATION (Optional)



1



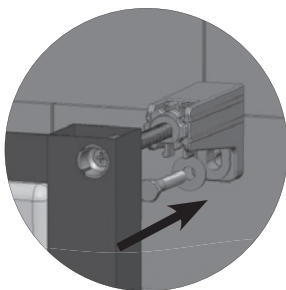
x6



2



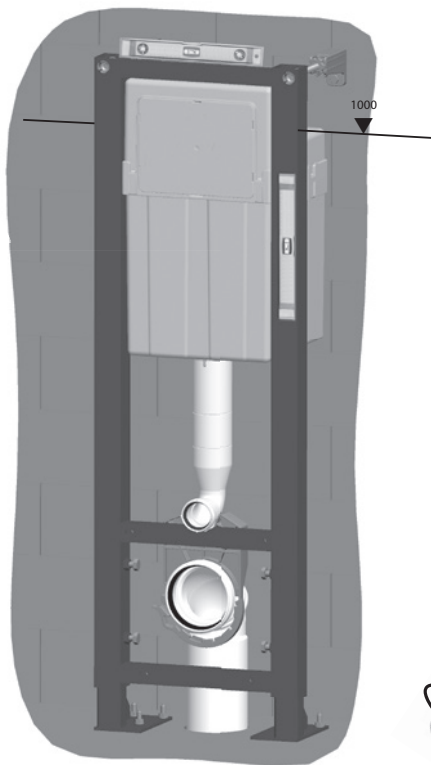
x6



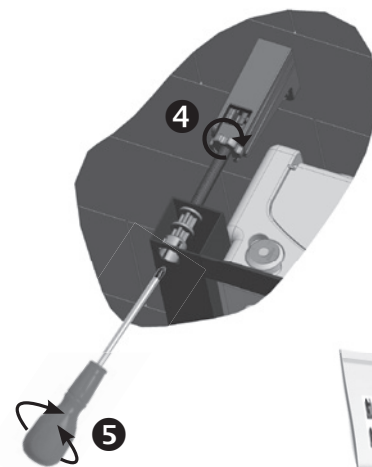
3



x2



1000



4

5



➔ P. 10



SIAMP

Monaco

4, quai Antoine 1er - BP 219 - MC 98007 MONACO Cedex
Fax : +377 92 05 71 04 - contact@siamp.com - www.siamp.com

10 0052 19