

Code 50 6769 00

QUIETO OD

Pression (P) min 0,5 bar

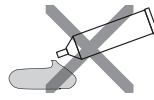
Pression (P) max 12 bars

Débit 0,12l/s à 3 bars

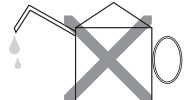
Section connection 3/8" 12/17

SIAMP

Monaco



pas de pâte à joint



pas de lubrifiant

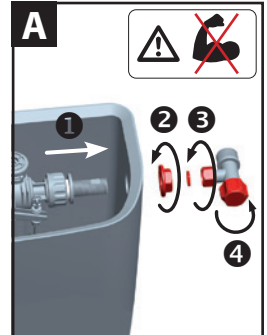
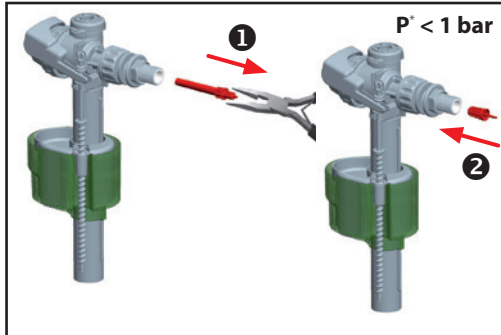
Lorsque le robinet flotteur est ouvert (le réservoir se remplit) de l'eau coule depuis l'arrière du robinet ; il s'agit d'un fonctionnement normal.



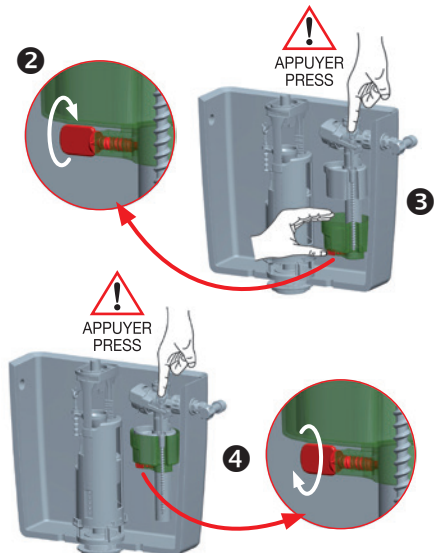
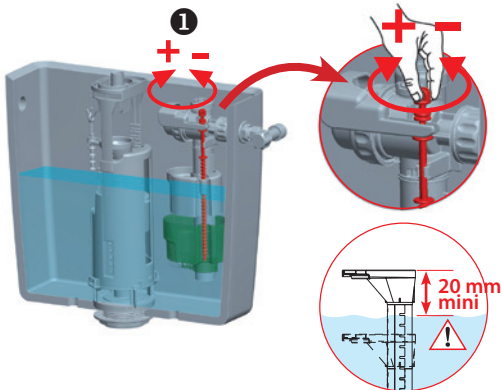
Avertissement : l'efficacité acoustique du robinet flotteur Quieto OD est liée à la qualité de l'installation qui le précède (robinet d'arrêt...)

INSTALLATION

1 bar ≤ P' ≤ 12 bars

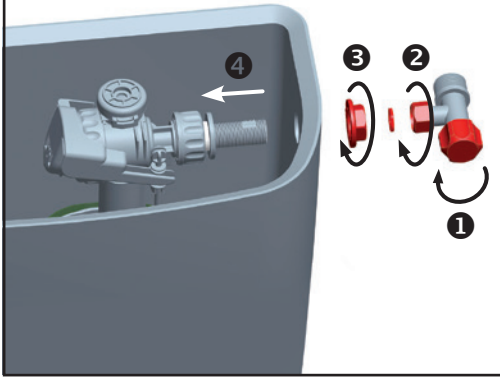
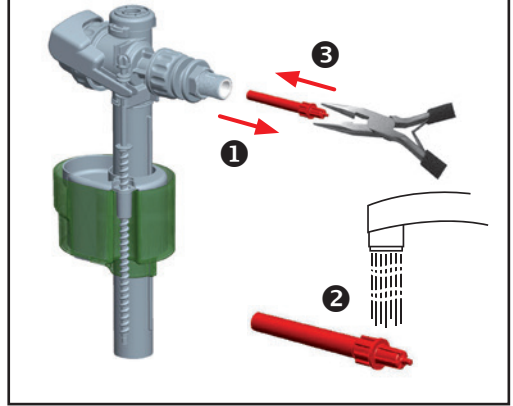
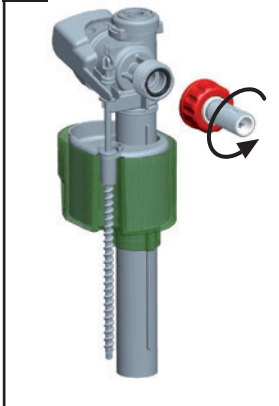
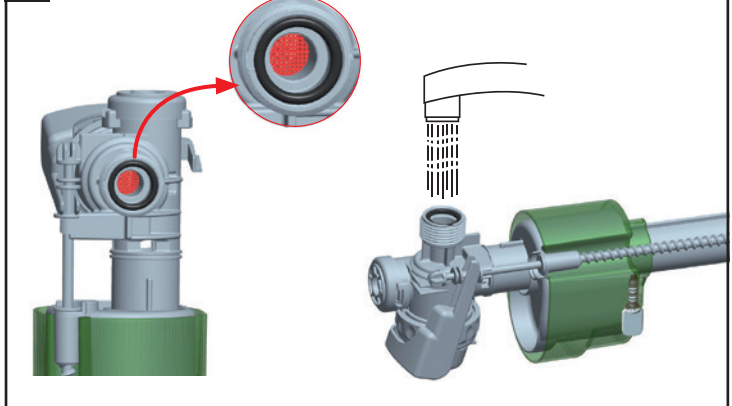
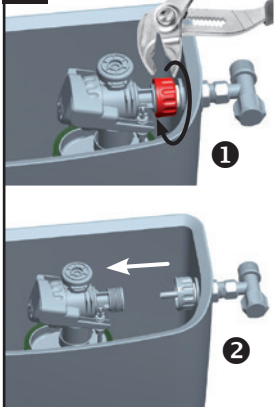
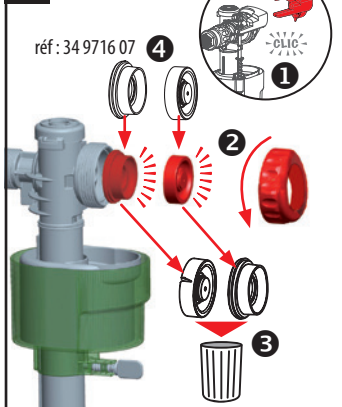


B





MAINTENANCE

**A1****A2****B1****B2****C1****C2****C3**