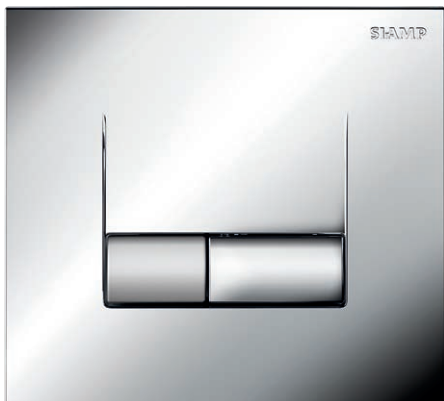
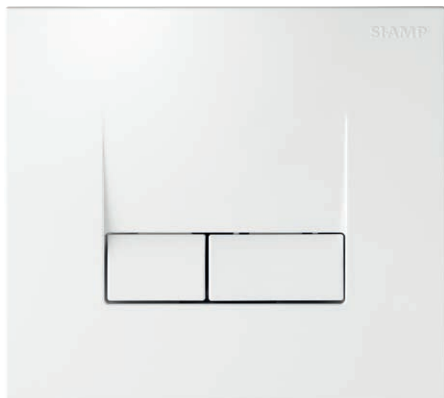


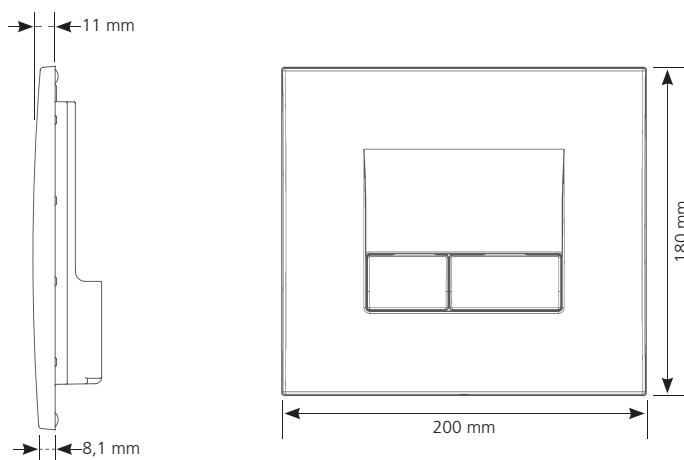
> SMARTY

S'installe sur Verso 350, Verso 350 Spinair,
Système PMR et Intraslim



DESCRIPTIF

- > Design moderne et élégant
- > Plaque en ABS
- > Finitions décoratives :
 - blanc
 - chromé brillant (cadre et palette grand volume chromé brillant, palette petit volume aspect chromé mat)
 - chromé mat (cadre et palette grand volume aspect chromé mat, palette petit volume chromé brillant)
 - wengé
- > Double volume
- > Actionnement mécanique
- > Effort d'actionnement inférieur à 20 Newton
- > Ressorts métalliques pour un alignement parfait des palettes vis-à-vis du cadre
- > Ressorts métalliques pour une sensation d'actionnement franche et précise
- > Amortisseurs de retour sur les palettes pour éviter qu'elles ne choquent sur le cadre
- > Vis d'actionnement lisses pour éviter les bruits de fonctionnement
- > Vis de fixation et d'actionnement sécables manuellement pour adapter leur longueur à la dimension de l'habillage permettant une installation aisée et rapide
- > Sert de trappe de visite pour accéder à l'équipement du réservoir
- > Épaisseur d'habillage comprise entre 16 et 100 mm
- > Patins au dos du cadre pour assurer l'appui sur l'habillage



TEXTE D'APPEL D'OFFRE

SMARTY DV

Réf. : 31 19... 10

Plaque de commande double volume en ABS avec une finition
Largeur 200 mm, hauteur 180 mm et profondeur 11 mm.

Livré avec : châssis, 2 vis de fixation, 2 vis d'actionnement.

	Référence	Gencod	Conditionnement	Colisage			Quantité Palette
				Nb	M ³	Kg	
SMARTY Blanche	31 1910 10	3 24723 002087 4	Carton	1	-	0,39	-
SMARTY Chromé Brillant	31 1912 10	3 24723 002090 4	Carton	1	-	0,39	-
SMARTY Aspect Chromé Mat	31 1911 10	3 24723 002088 1	Carton	1	-	0,39	-
SMARTY Wengé	31 1913 10	3 24723 002089 8	Carton	1	-	0,39	-