



Gain de place : structure et cuvette compactes

Cuvette sans bride 100% carénée : la solution WC hygiénique



DESCRIPTIF

BÂTI SUPPORT :

- Bâti-support double structure en acier à structure renforcée
- Autoportant : fixation uniquement sur sol porteur
- Résiste à une charge de 400 kg
- Réglable en hauteur sur 200 mm
- Revêtement époxy entièrement traité anticorrosion
- Faible encombrement, s'installe dans des toilettes de dimensions standard ou réduites
- Accessoires de fixation au sol et au mur traités anticorrosion fournis

RÉSERVOIR ÉQUIPÉ :

- Mécanisme de chasse double volume 3/6L : des économies d'eau quotidiennes !
- Robinet flotteur silencieux
- Robinet d'arrêt 3/8e (12/17) mâle (écrou et olive pour tube de cuivre de 10 fournis)
- Raccordement en eau sécurisé à l'intérieur du réservoir
- Isolé anti-condensation

ACCESSOIRES D'ALIMENTATION ET ÉVACUATION DE LA CUVETTE :

- Pipe d'évacuation coudée Ø externe 100 mm en PVC à coller (entre le bâti et l'évacuation de l'immeuble)
- Fixation de la pipe coudée sur le bâti par simple clippage
- Manchon droit d'évacuation (entre le bâti et la cuvette)
- Manchon d'alimentation de la cuvette

HABILLAGE (NON FOURNI) :

- Grand choix de possibilités : plaques ou carreaux de plâtre, briques, béton, parpaings, agglomérés etc.
- Épaisseur totale comprise entre 20 et 60 mm sur le dessus, entre 20 et 100 mm en façade



Plaque de commande 800
Blanche

PLAQUE DE COMMANDE VERSO 800 :

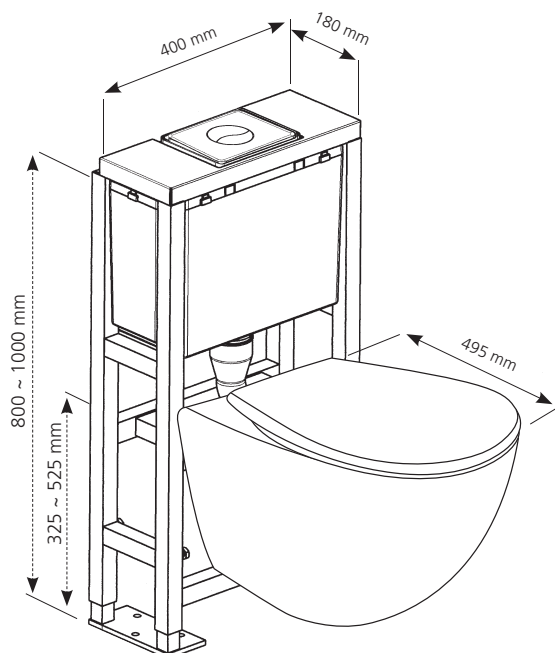
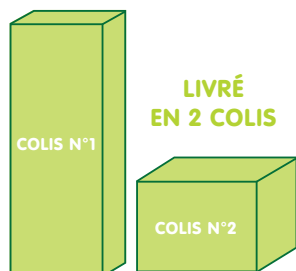
- Blanche
- Double volume
- Commande par le dessus
- Accès au contenu du réservoir à travers la trappe de la plaque de commande

CUVETTE SUSPENDUE :

- Design contemporain
- Traitée anticalcaire : retarde le dépôt des particules calcaires sur la céramique et la formation des tâches
- Cuvette courte longueur 49,5 cm
- Carénée : hygiénique
- Accessoires de fixation fournis

ABATTANT PREMIUM :

- Thermodur
- Fermeture ralentie : silencieux, évite le contact avec la cuvette lors de la fermeture
- Montage rapide : Fixation facile par le dessus
- Déclipsable
- Inrayable
- Bactéricide
- Fixations individuelles réglables en acier inoxydable



	Référence	Gencod	Conditionnement	Colisage	
				Nb	L. x p. x h. (mm)
Pack WC EUREKA 2	31 1751 15	3 24723008704 4	Carton	2	-