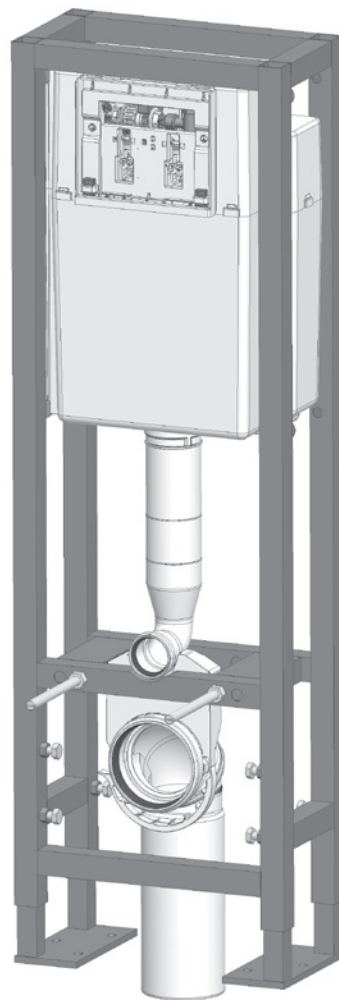


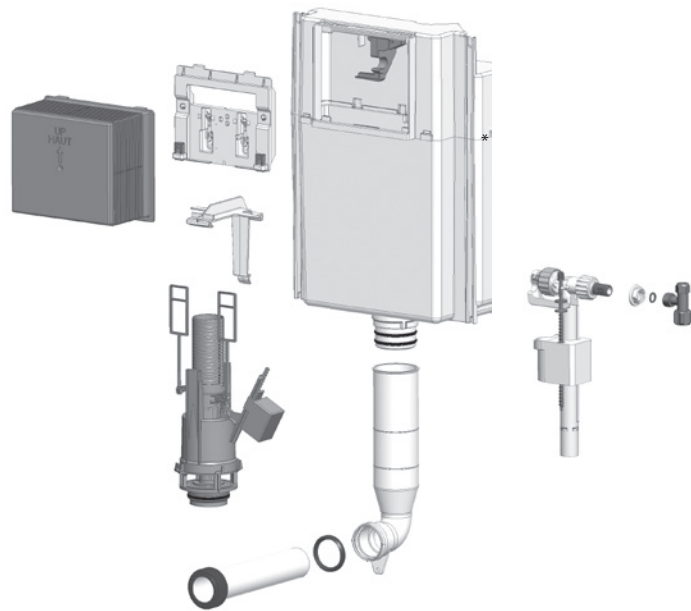
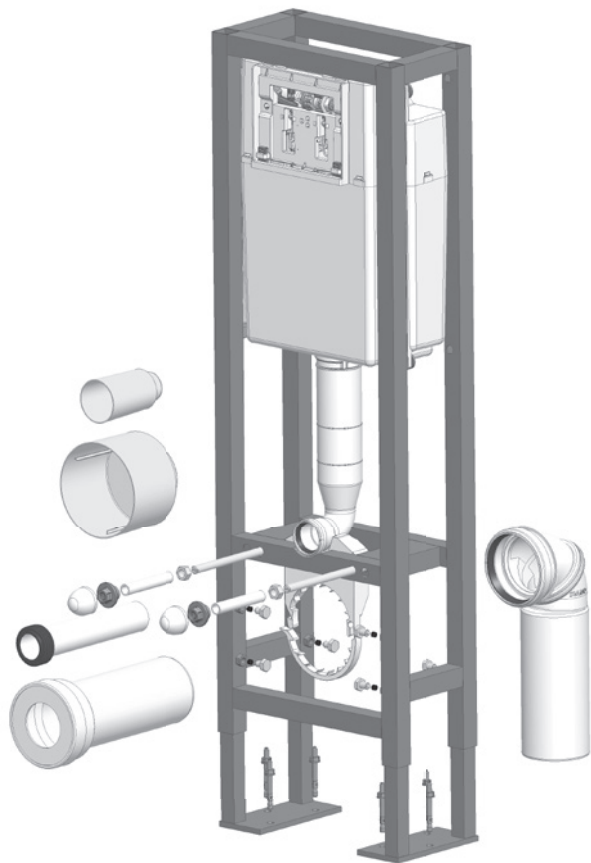
Bâti-support WC BCS VERSO 350

SIAMP

Monaco

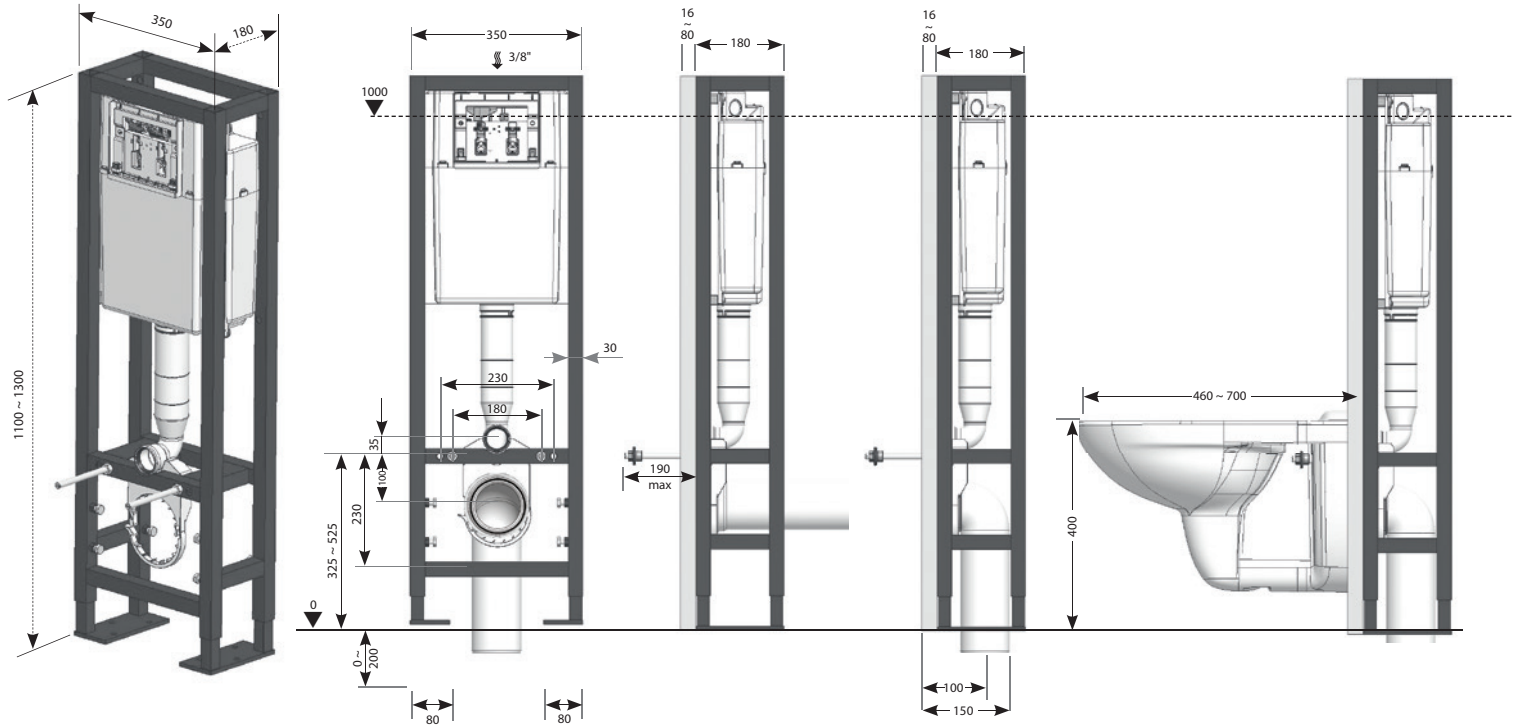


ÉCLATÉ



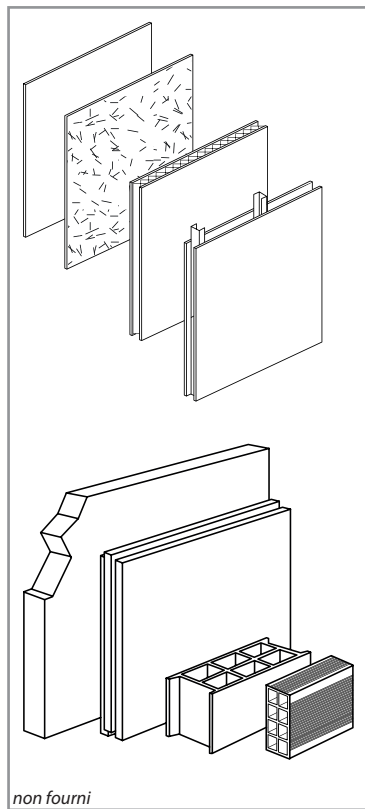
*Selon version

DIMENSIONS (mm)

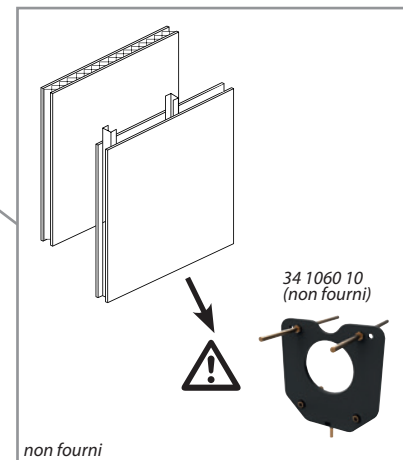
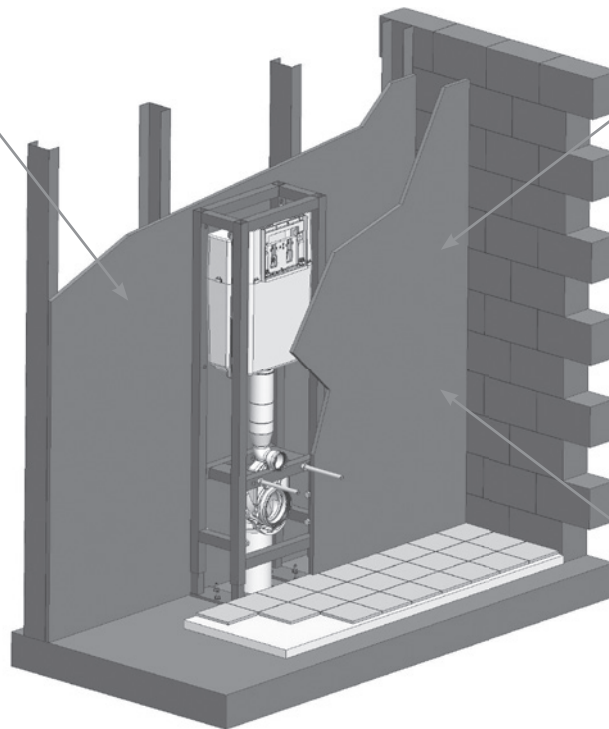
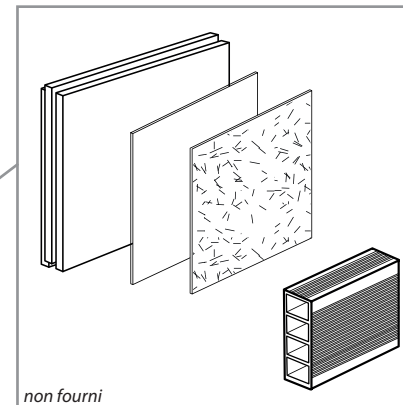


PAROIS

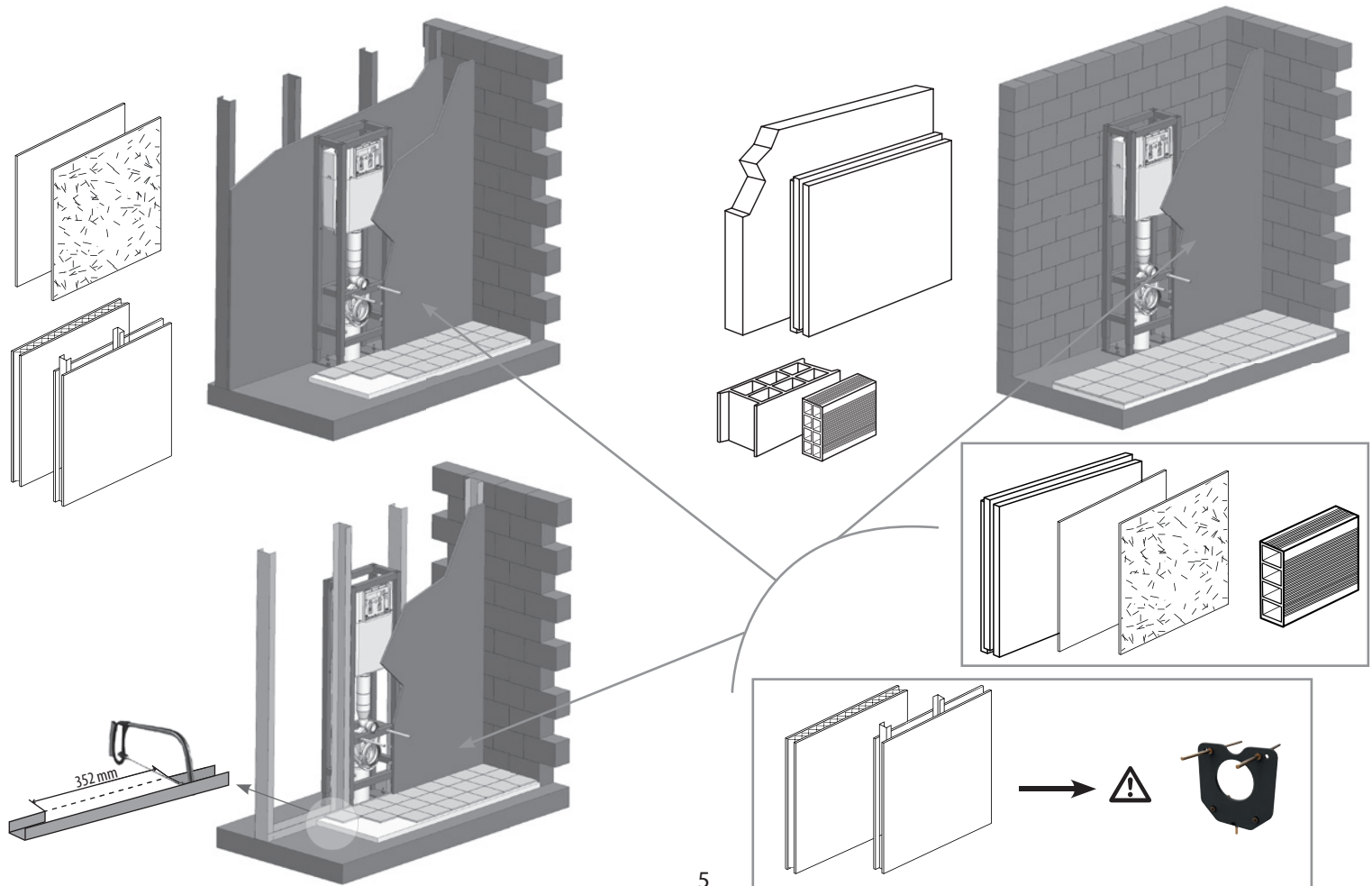
ARRIÈRE



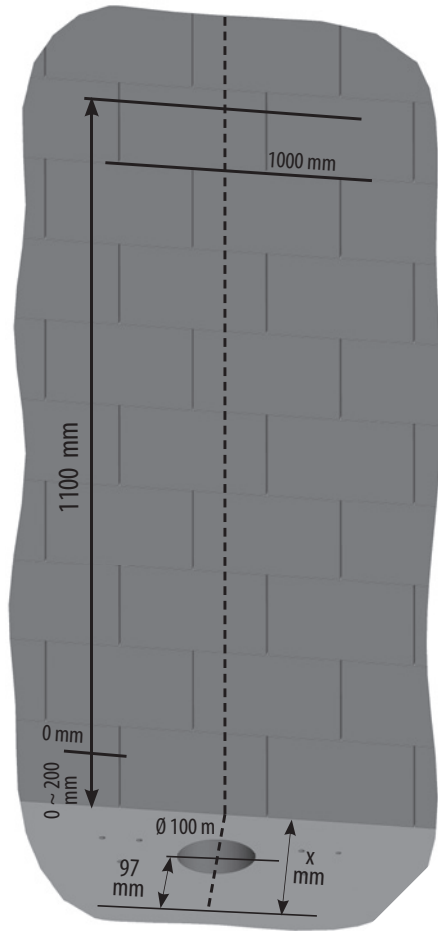
AVANT



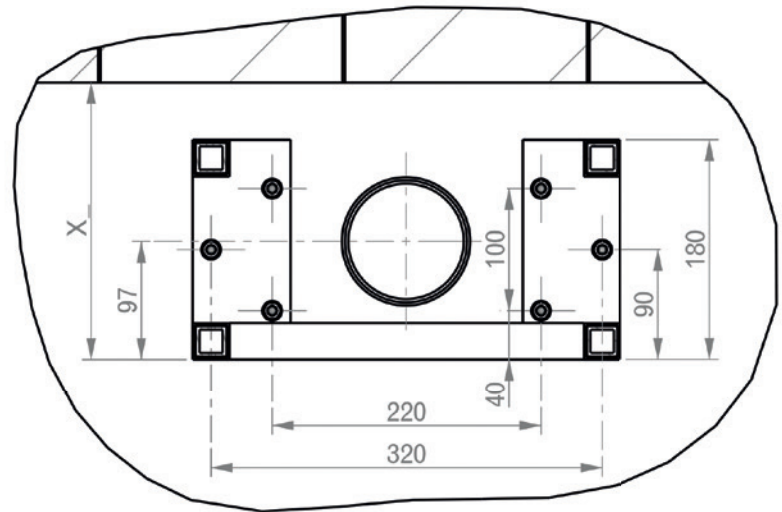
CAS DE POSE



PRISE DE CÔTE

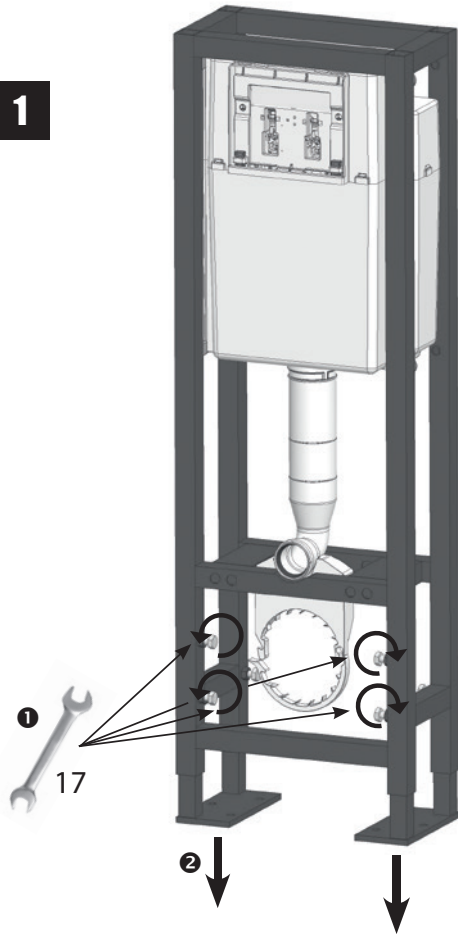


Vue de dessus



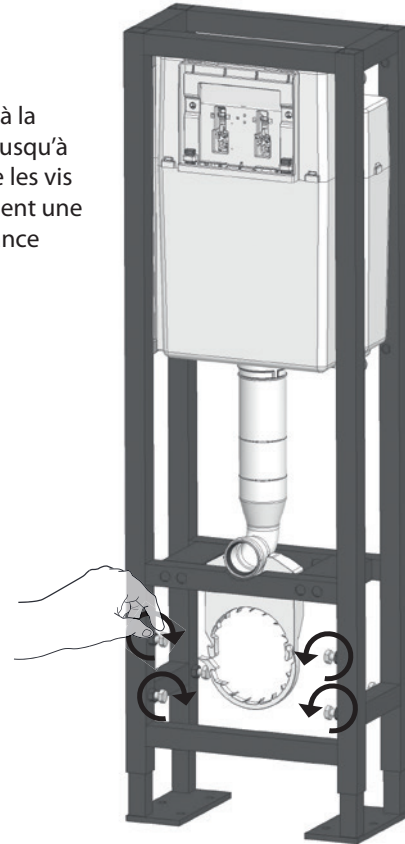
RÉGLAGE EN HAUTEUR

1

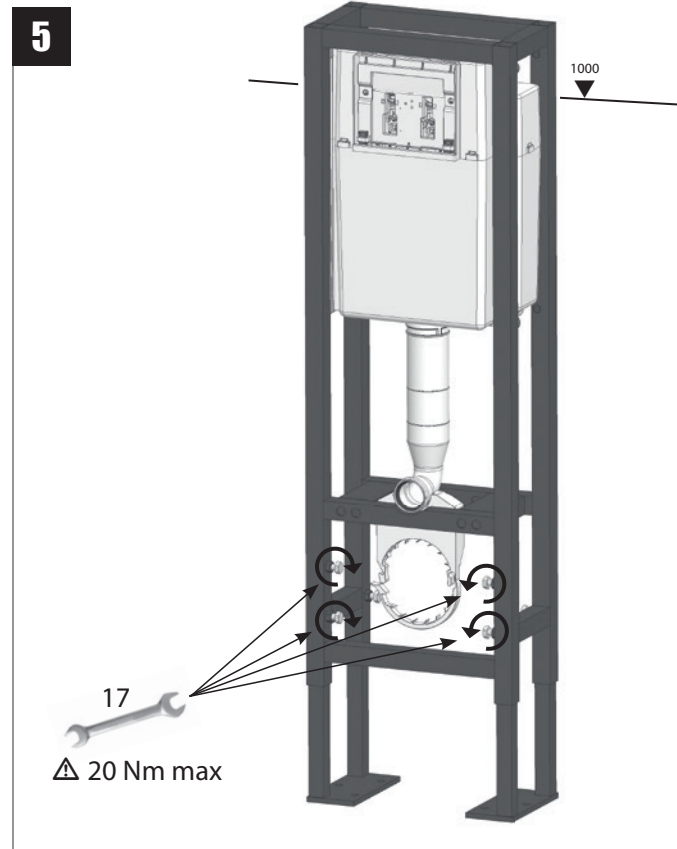
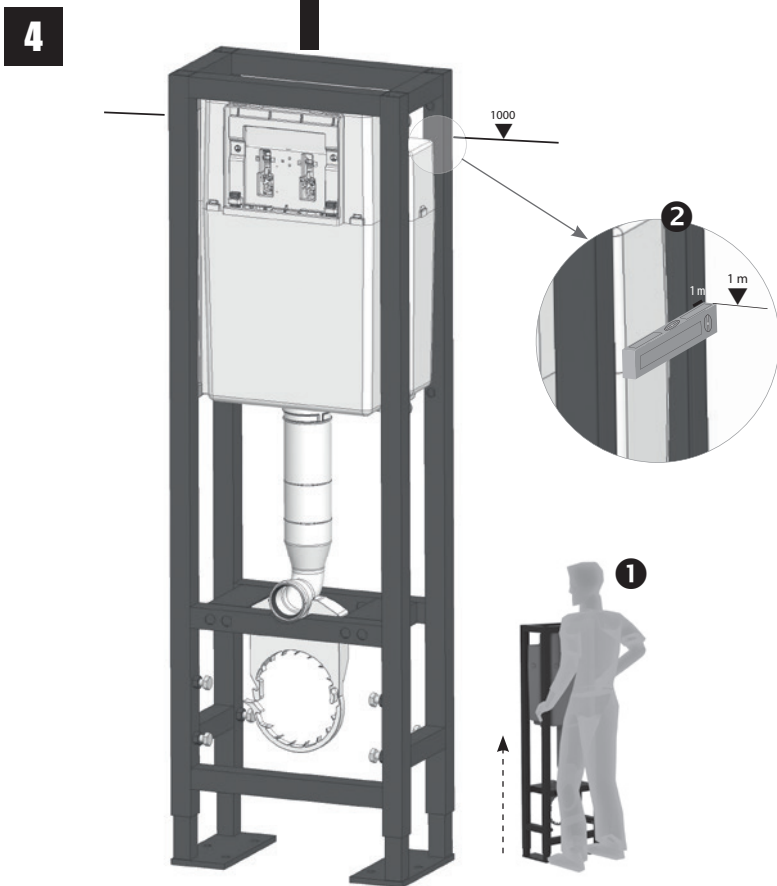


2

Visser à la main jusqu'à ce que les vis opposent une résistance

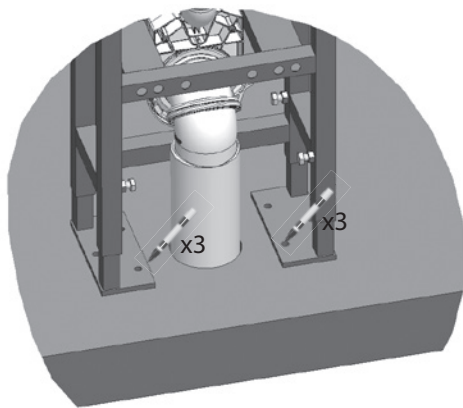


RÉGLAGE EN HAUTEUR

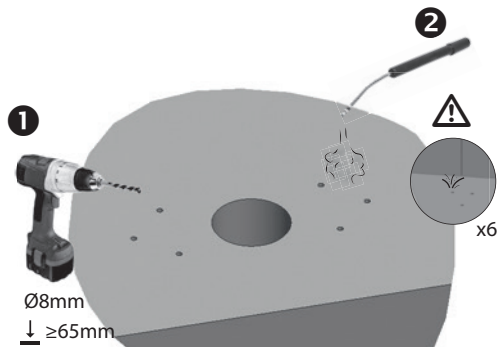


TRAÇAGE & PERÇAGE

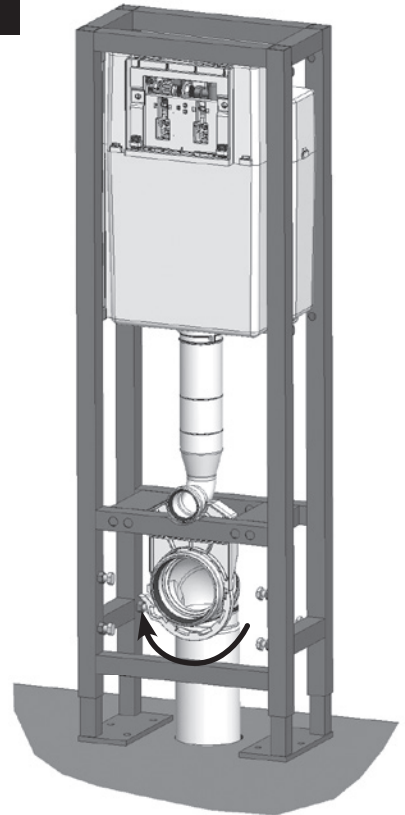
1



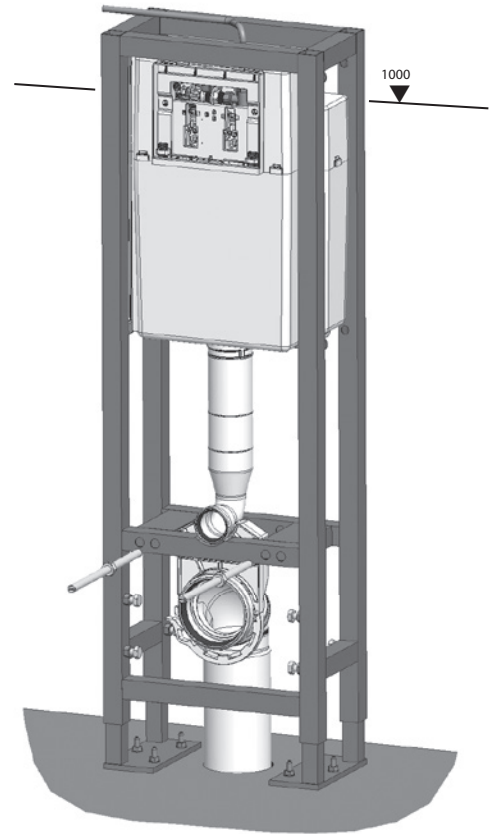
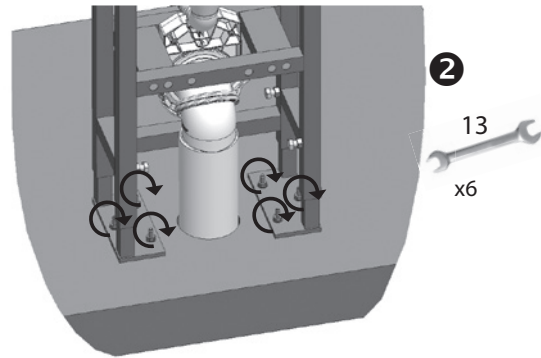
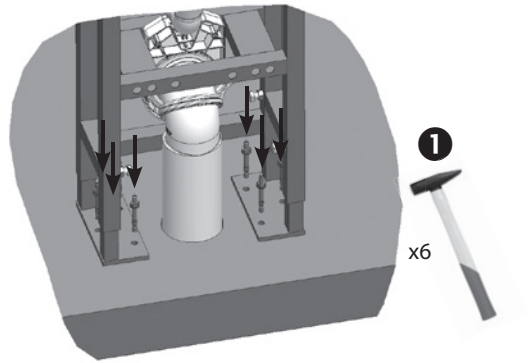
2



3



FIXATION

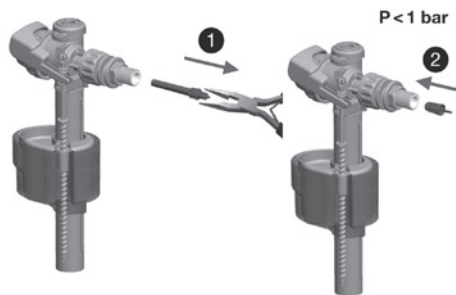


CONNEXION EN EAU

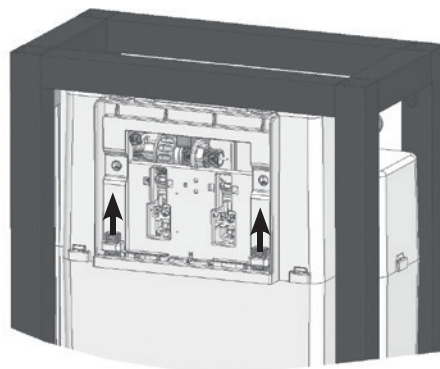


Pour les réservoirs de chasse équipés de Quieto OD uniquement :

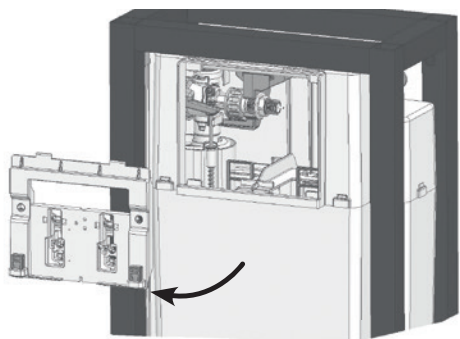
Pression < 1 bar



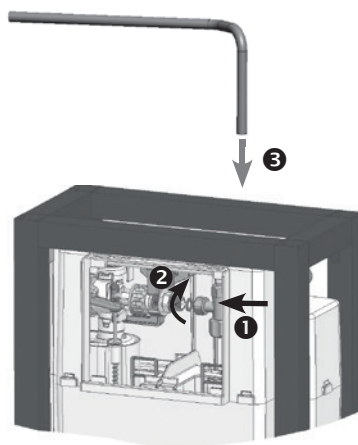
1



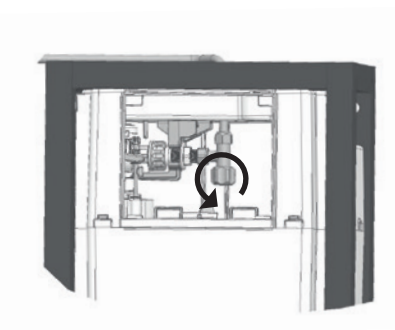
2



3

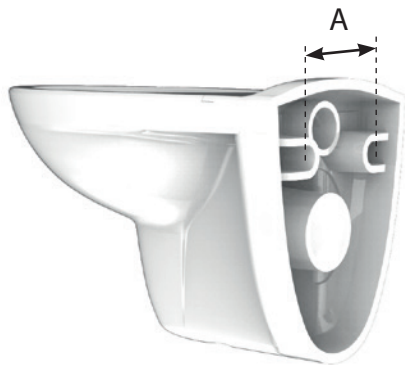


4



PRÉPARATION DE L'HABILLAGE

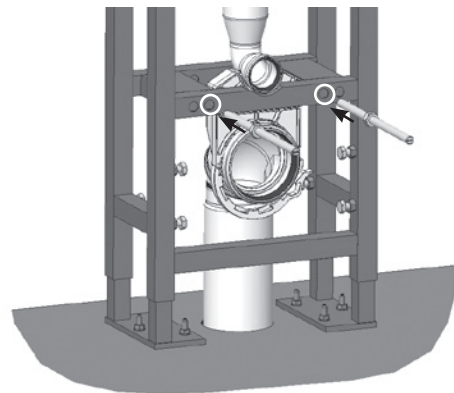
1



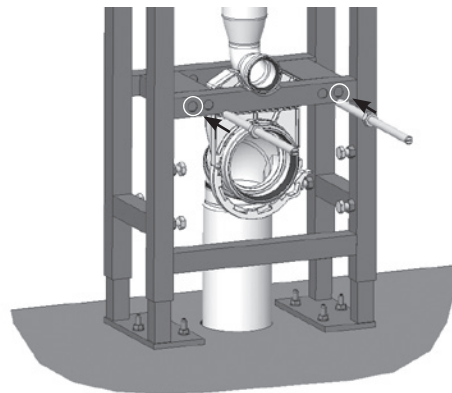
A = 180 mm → **2a**

A = 230 mm → **2b**

2a

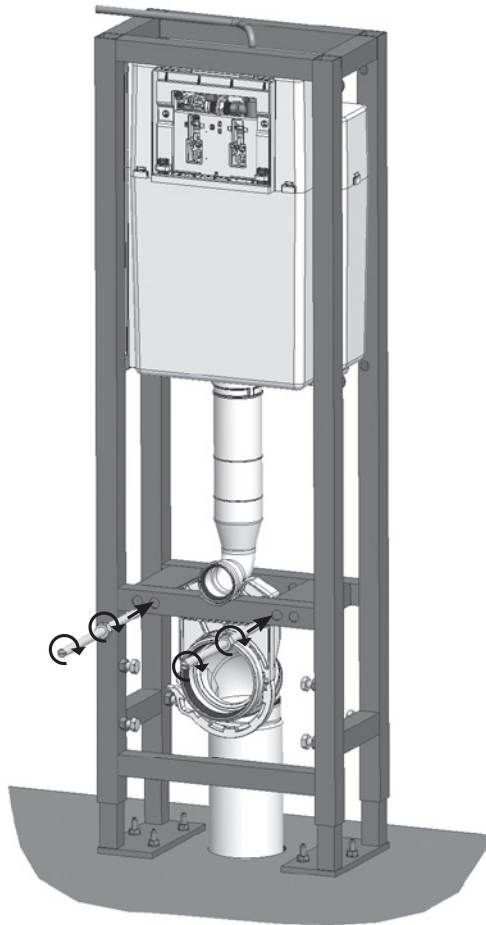


2b

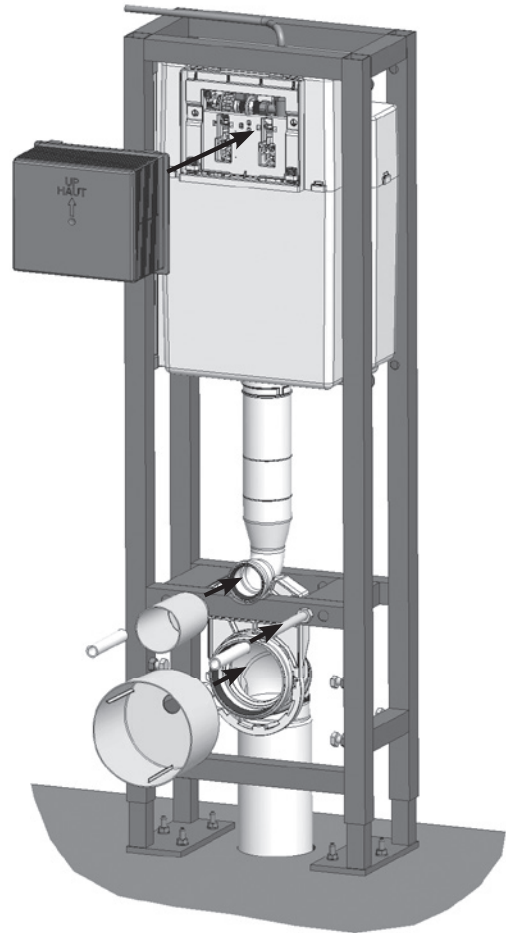


PRÉPARATION DE L'HABILLAGE

1



2



PRÉPARATION DE L'HABILLAGE

