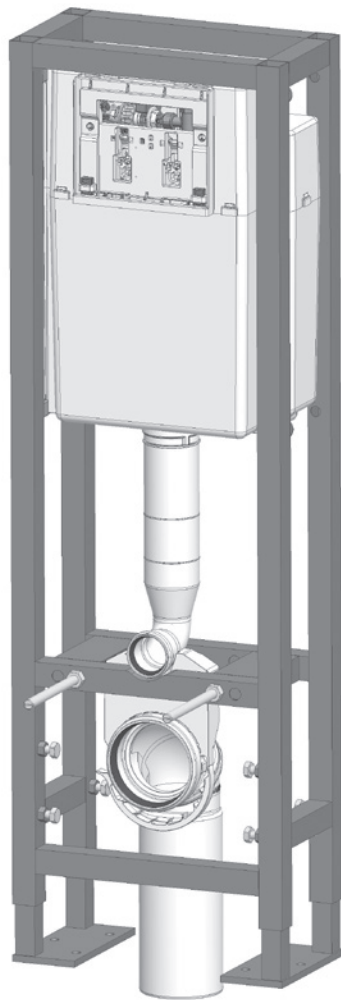


MAZU20021

Bâti-support WC

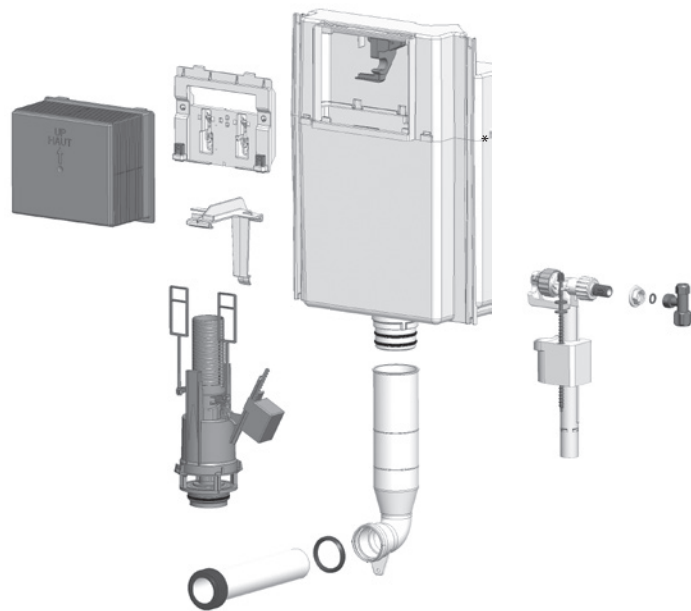
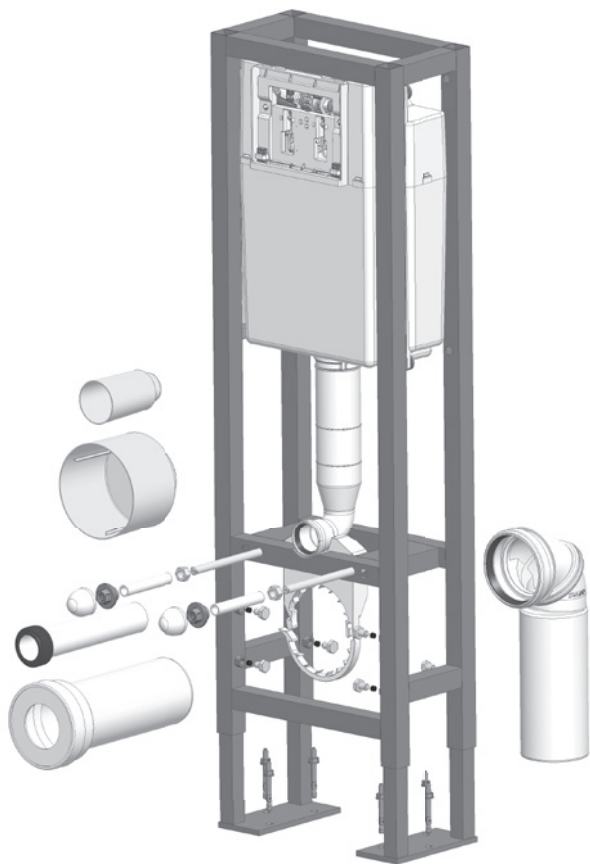



AQUANCE
des envies, une salle de bains

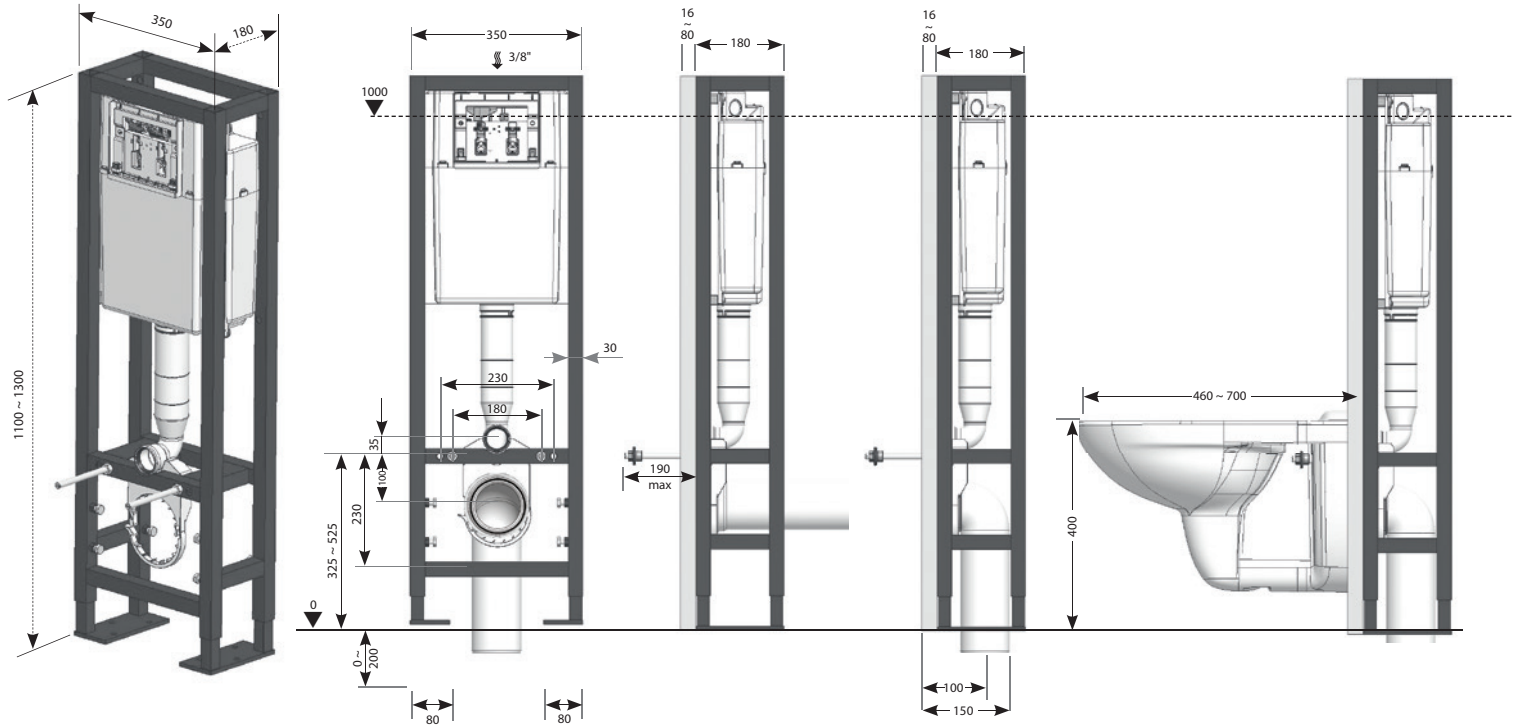
aquance.fr

GARANTIE
10
ANS

ÉCLATÉ

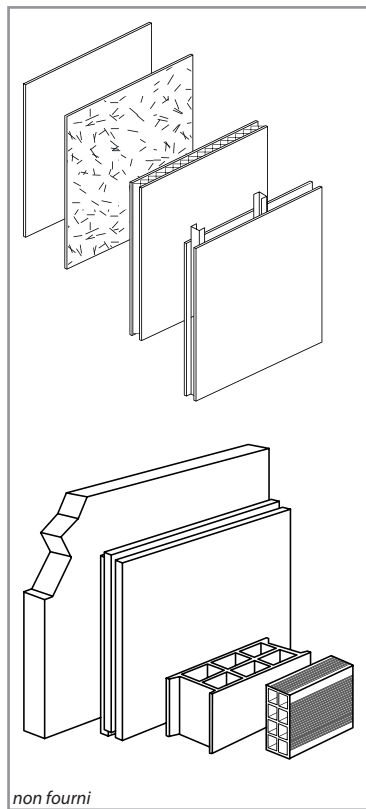


DIMENSIONS (mm)

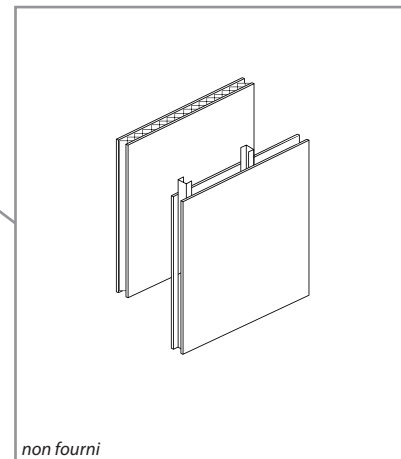
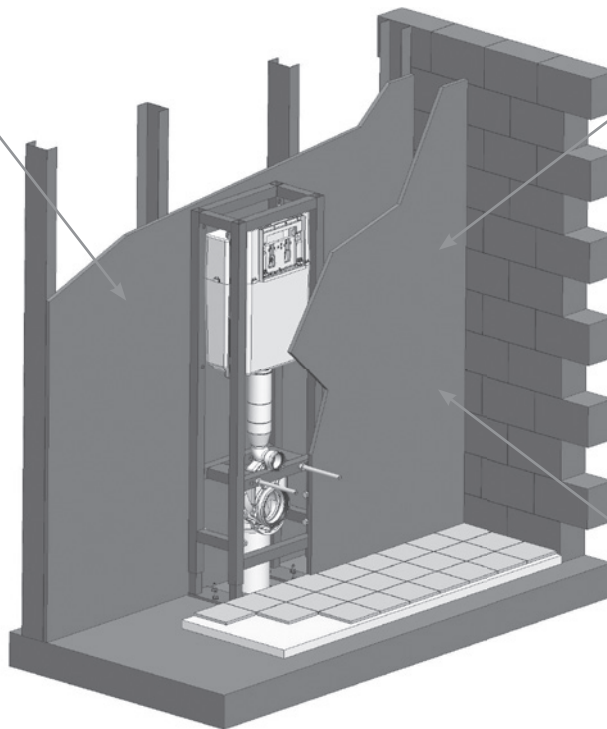
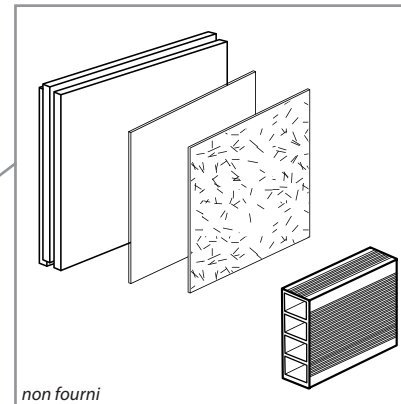


PAROIS

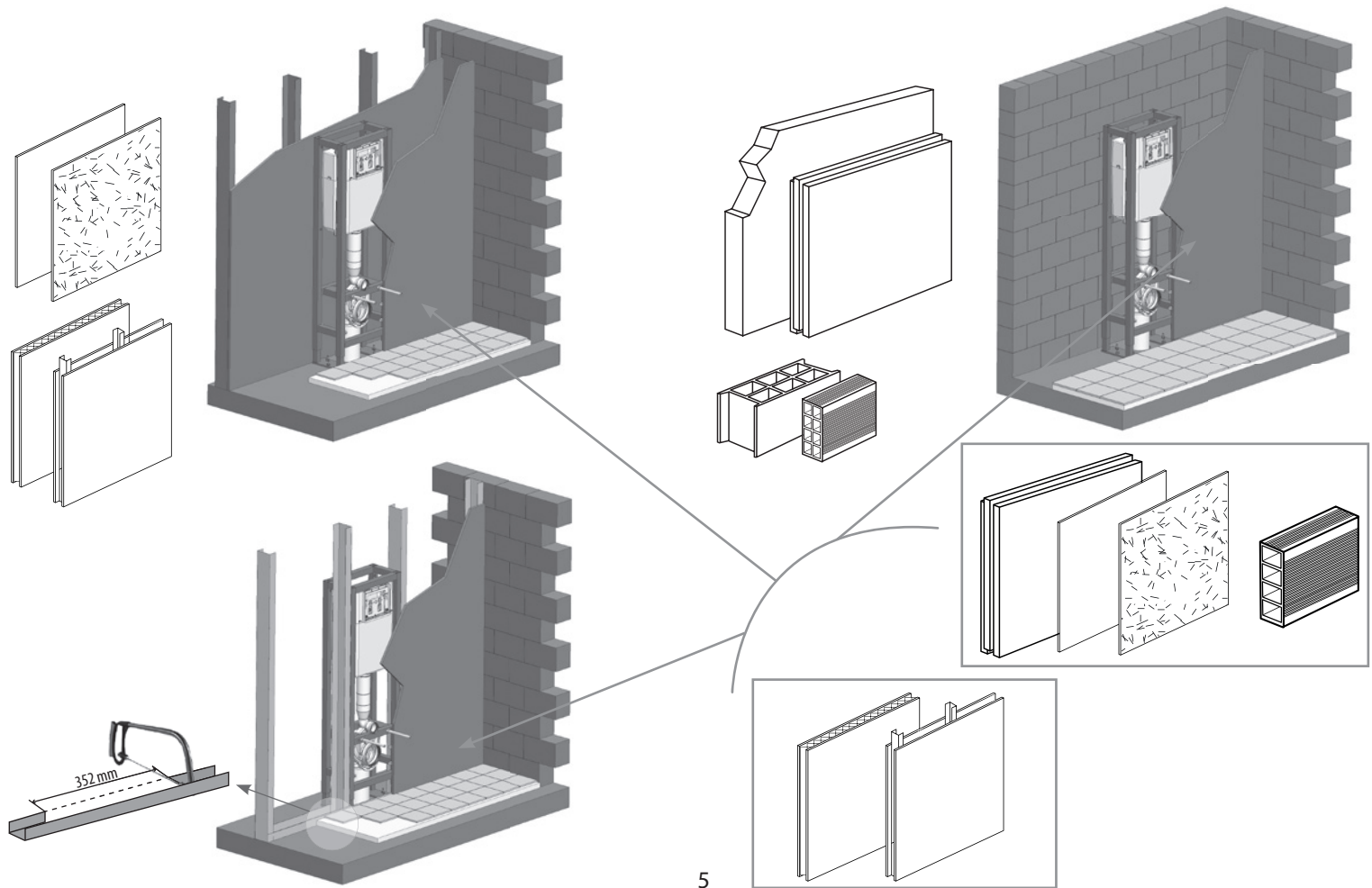
ARRIÈRE



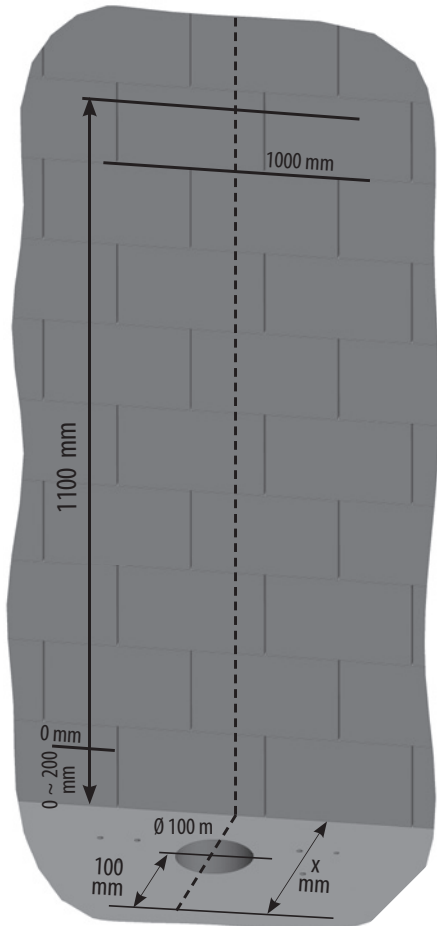
AVANT



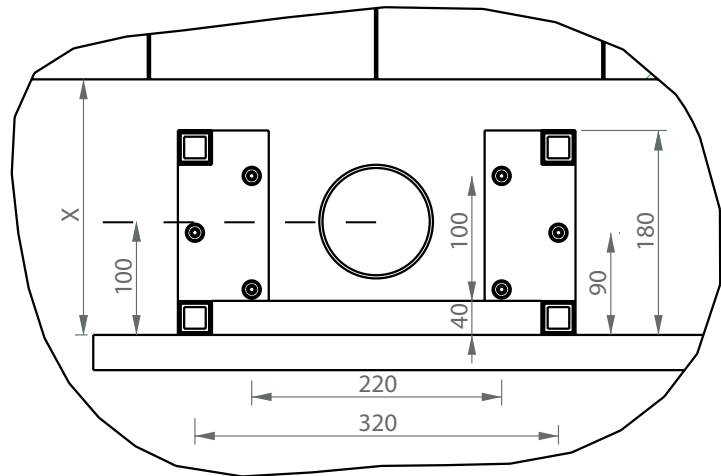
CAS DE POSE



PRISE DE CÔTE

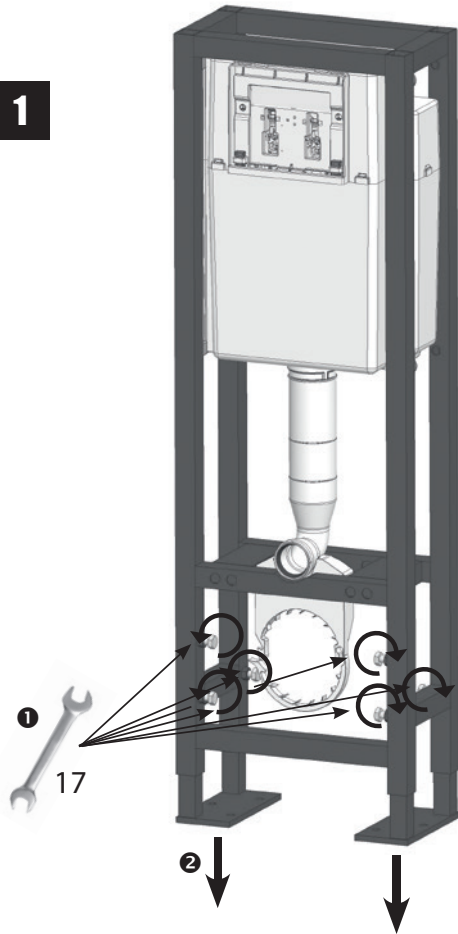


Vue de dessus



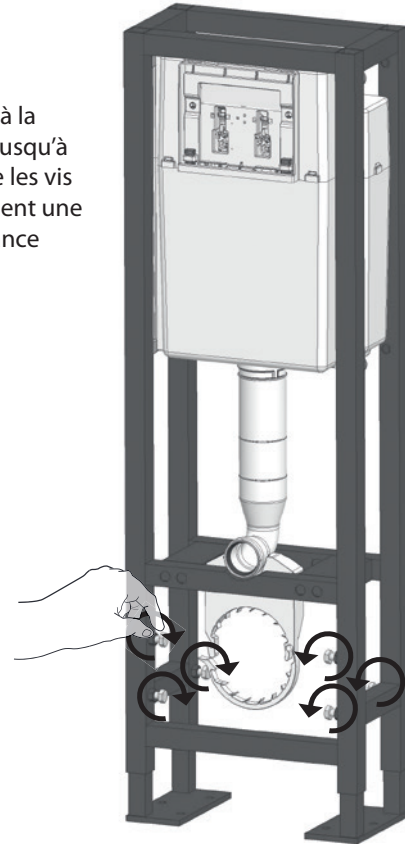
RÉGLAGE EN HAUTEUR

1



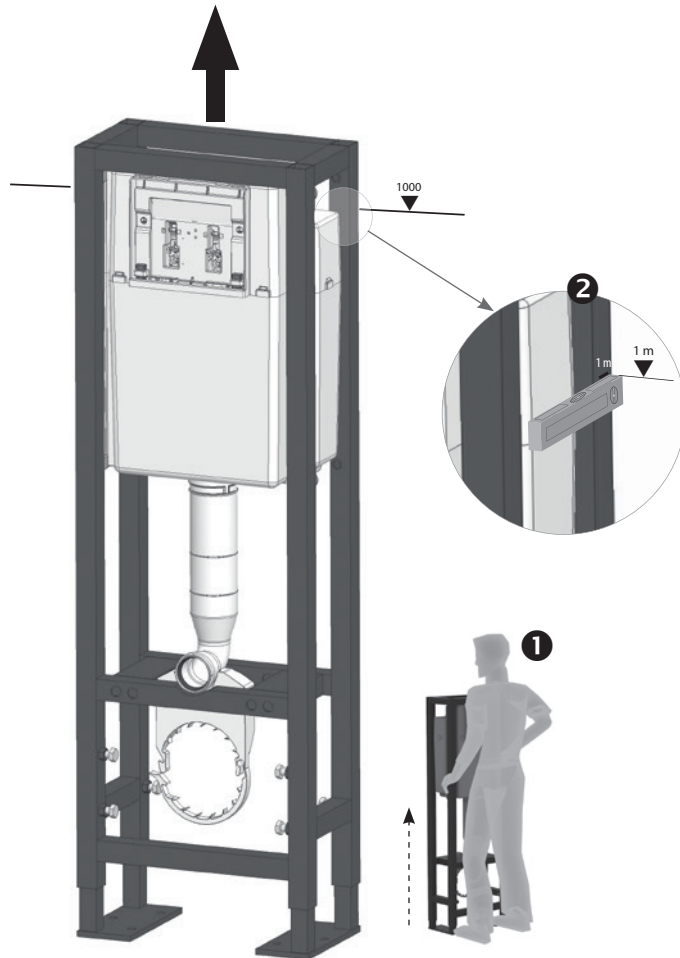
2

Visser à la main jusqu'à ce que les vis opposent une résistance

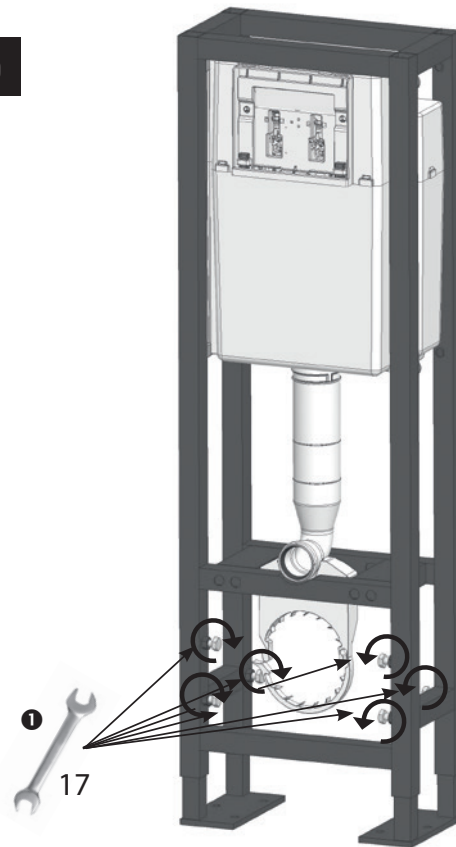


RÉGLAGE EN HAUTEUR

4

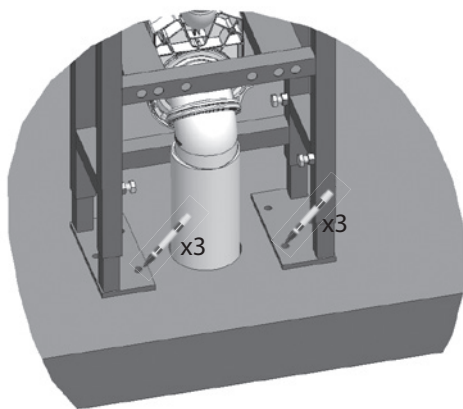


5

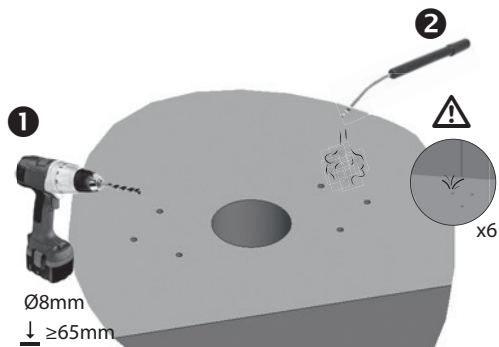


TRAÇAGE & PERÇAGE

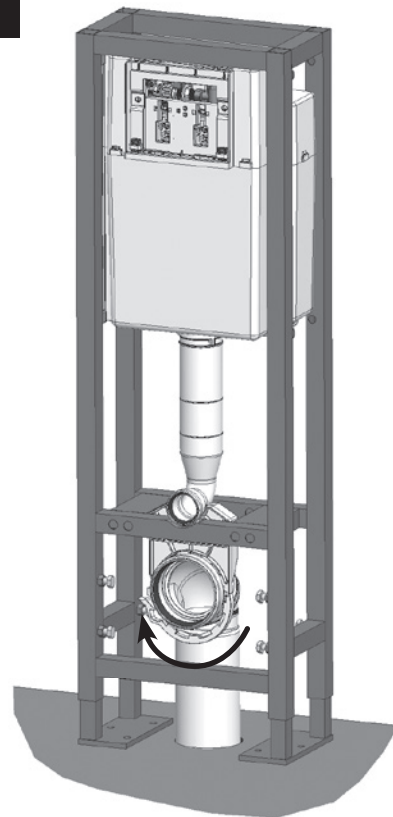
1



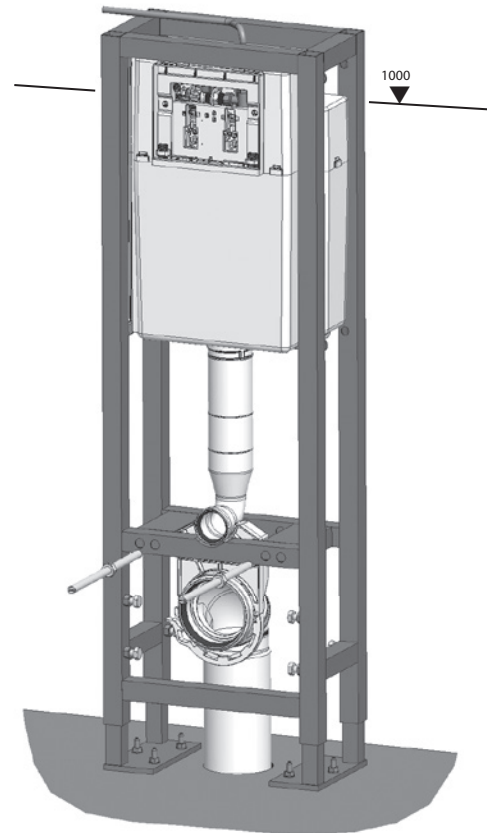
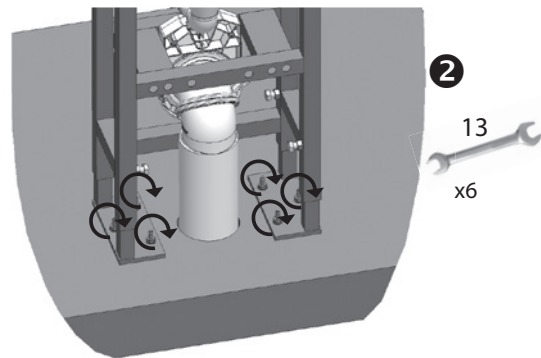
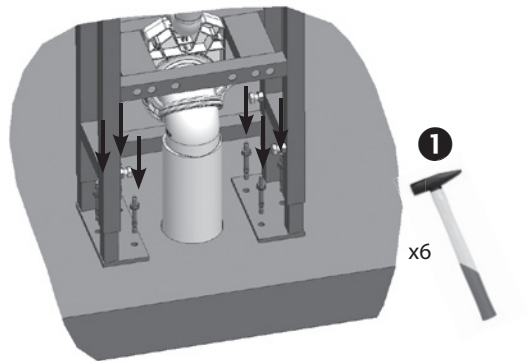
2



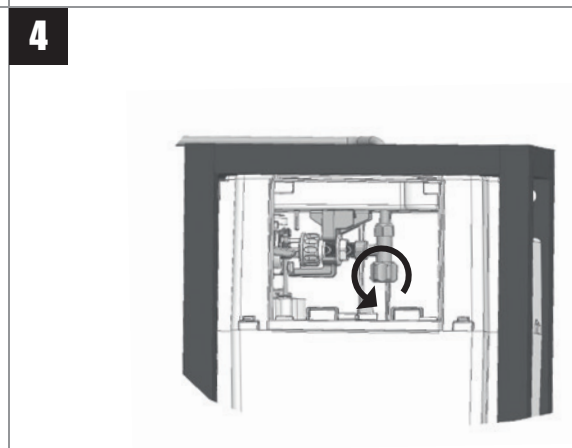
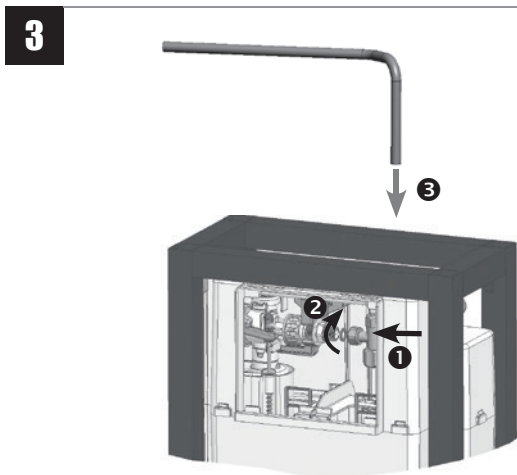
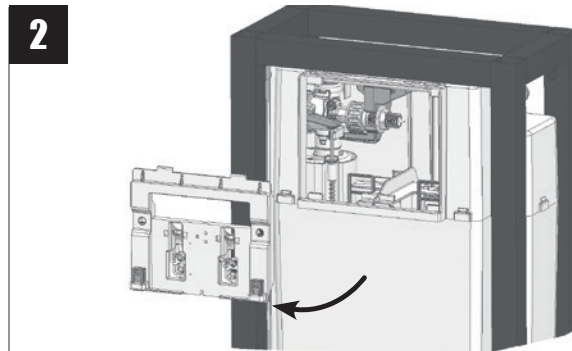
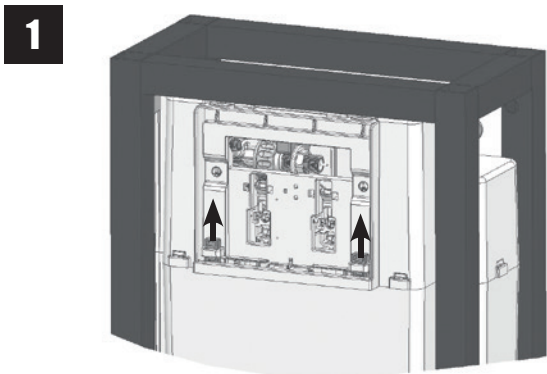
3



FIXATION

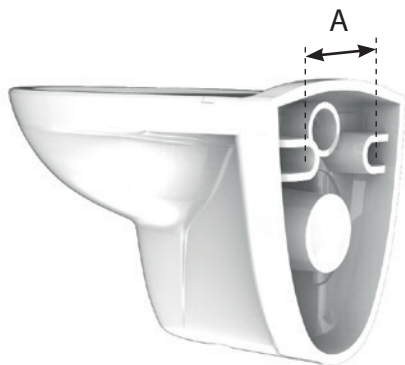


CONNEXION EN EAU



PRÉPARATION DE L'HABILLAGE

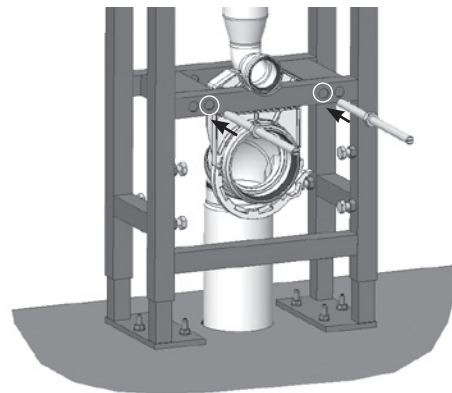
1



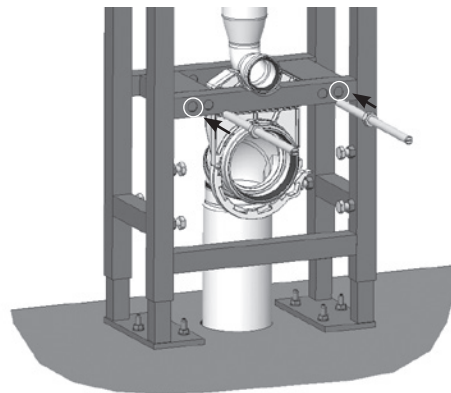
A = 180 mm → **2a**

A = 230 mm → **2b**

2a

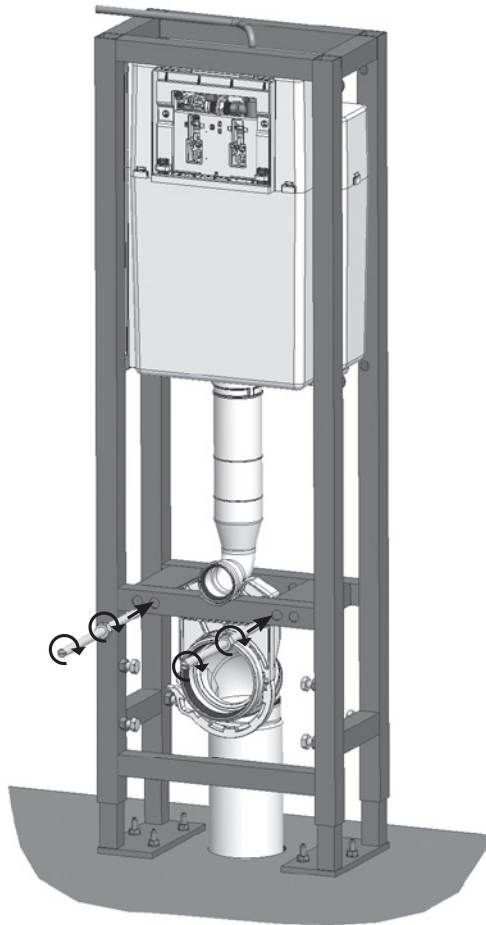


2b

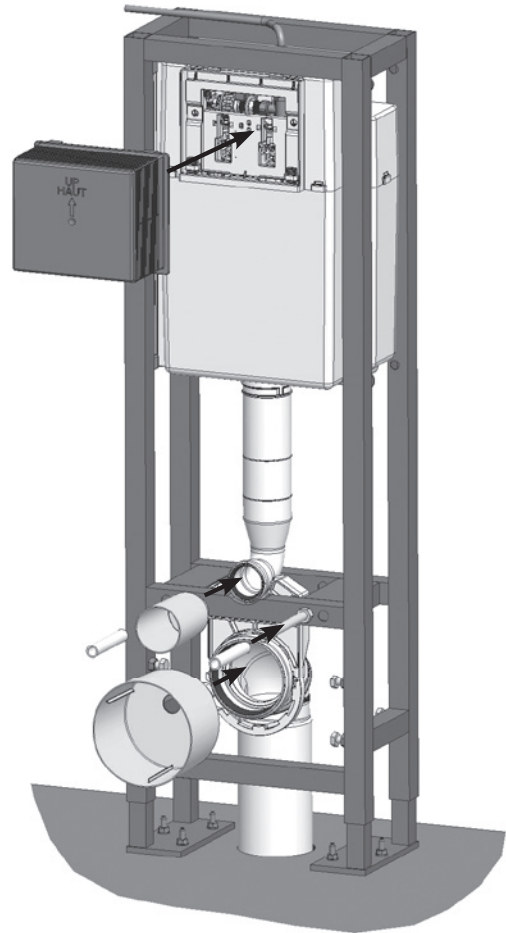


PRÉPARATION DE L'HABILLAGE

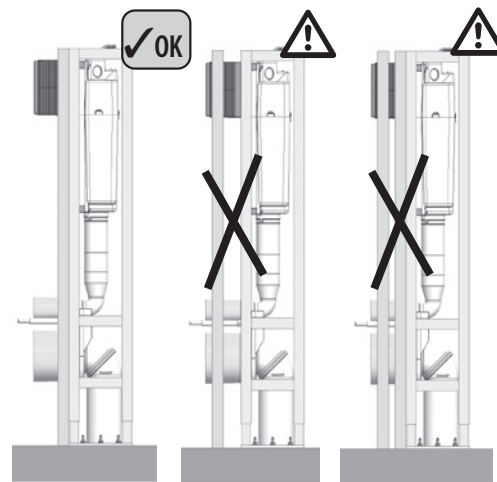
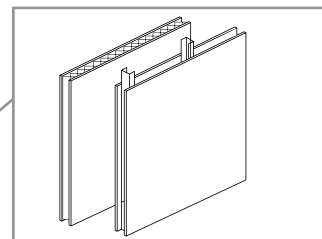
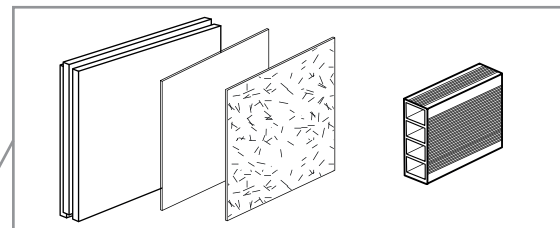
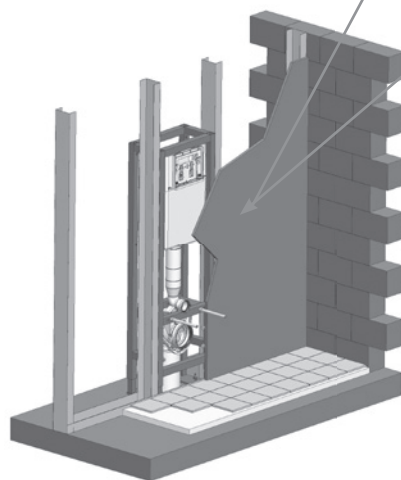
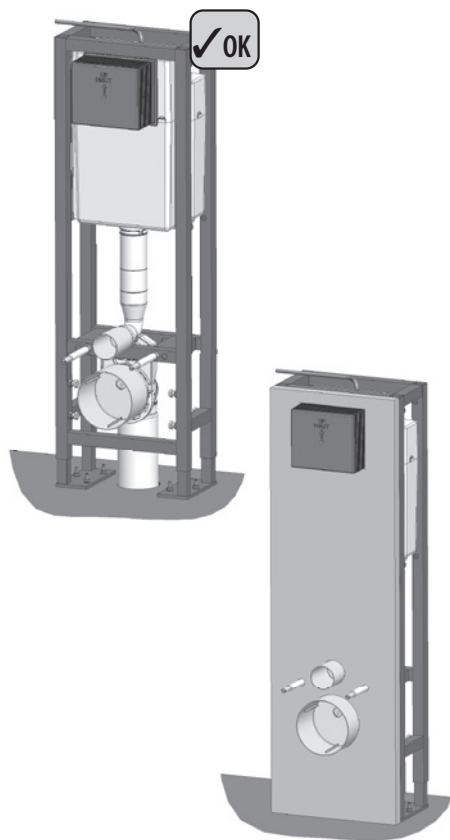
1



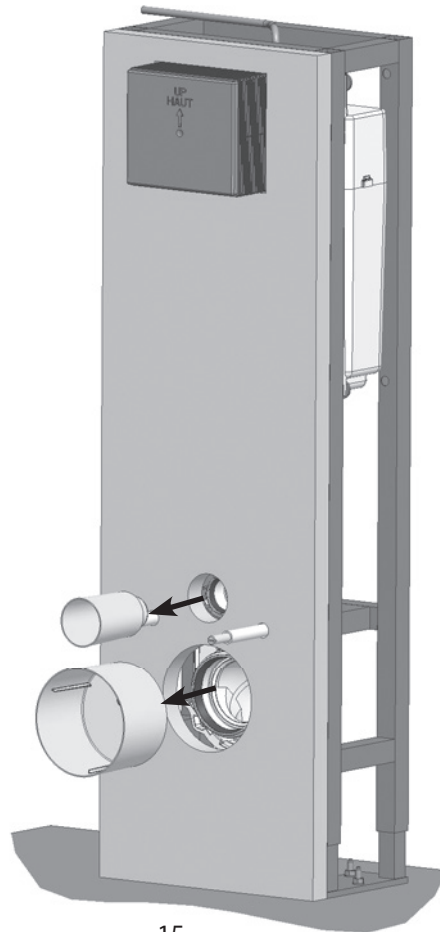
2



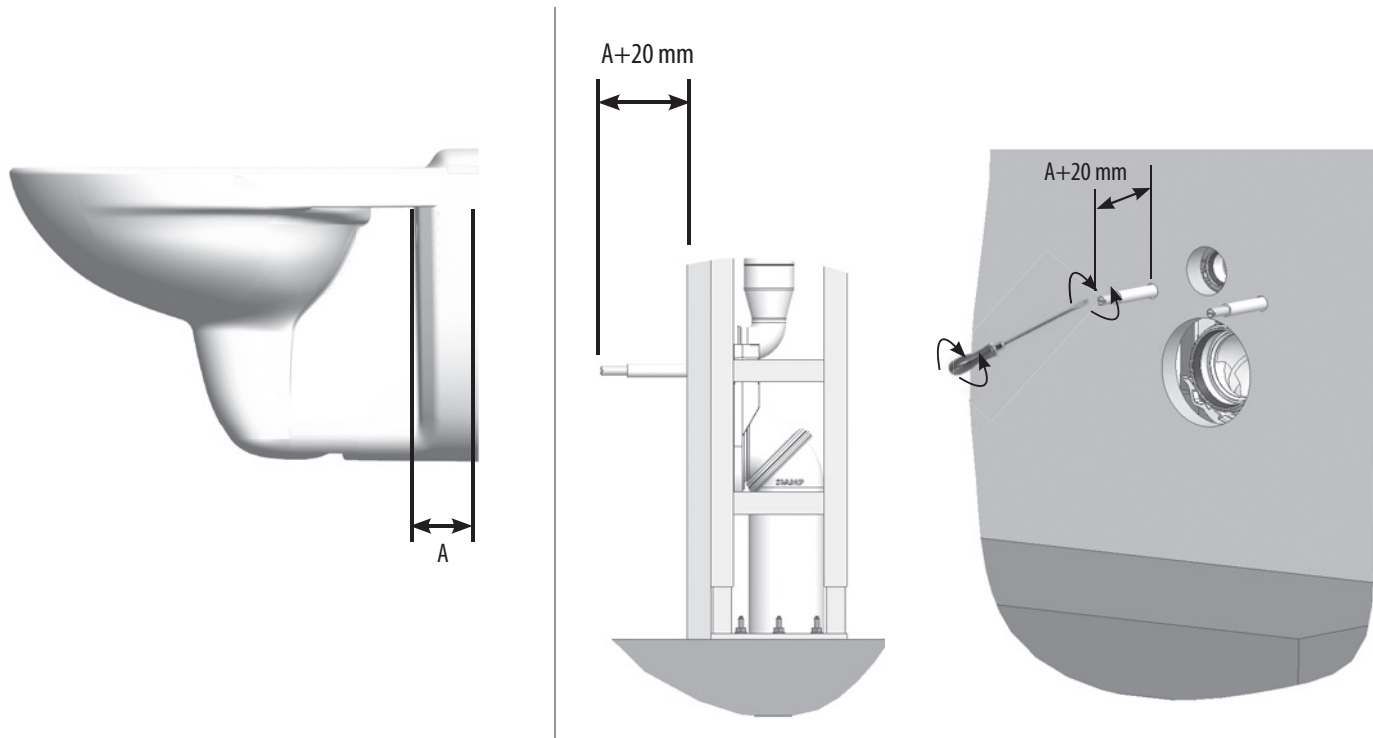
PRÉPARATION DE L'HABILLAGE



INSTALLATION CUVETTE

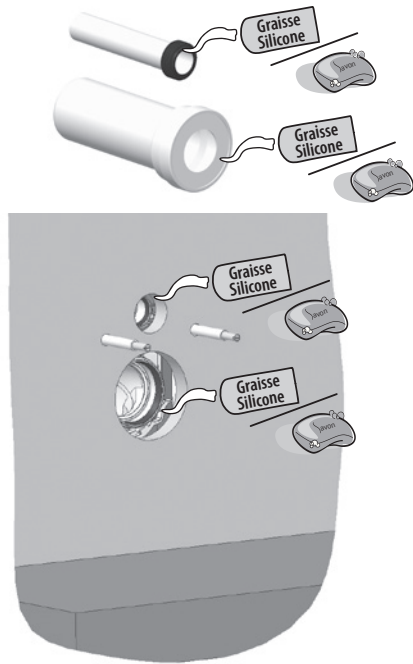


INSTALLATION CUVETTE

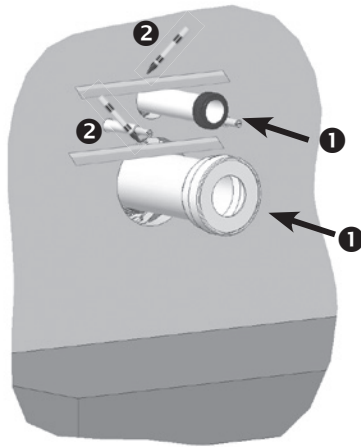


INSTALLATION CUVETTE

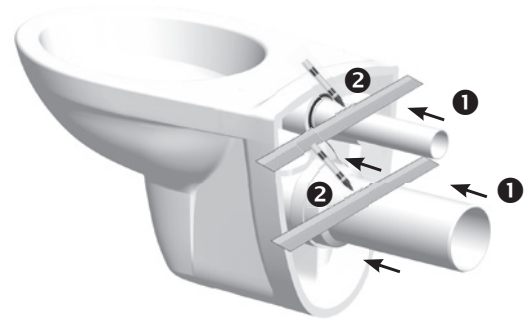
1



2

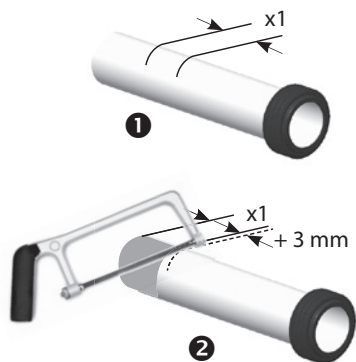


3

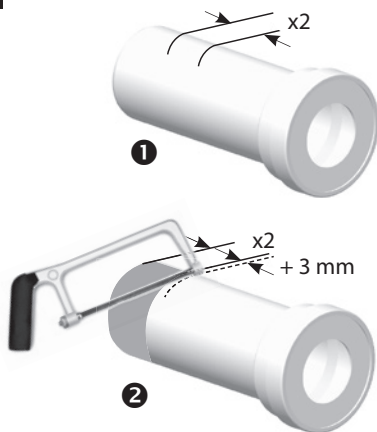


INSTALLATION CUVETTE

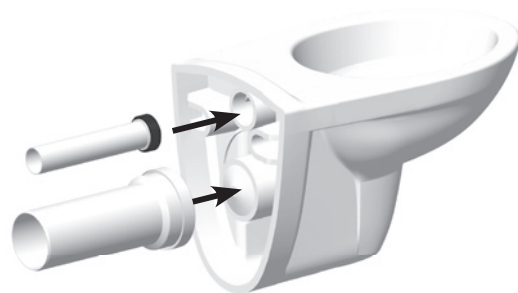
4



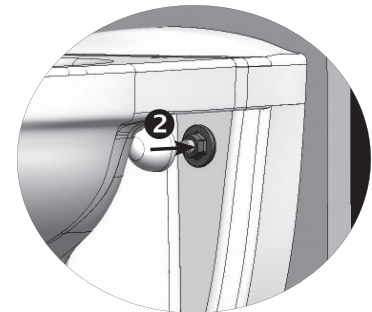
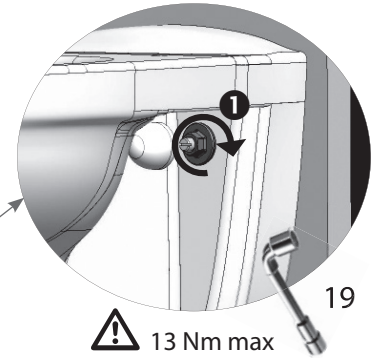
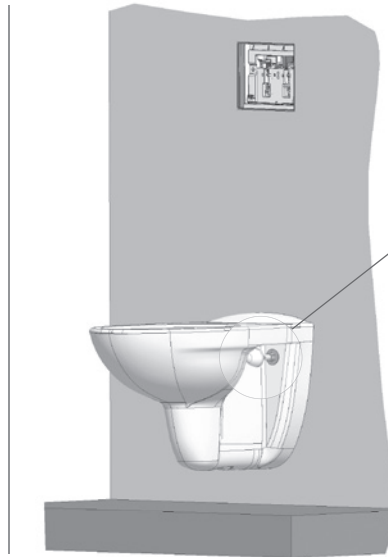
5



6



INSTALLATION CUVETTE





GARANTIE
10
ANS