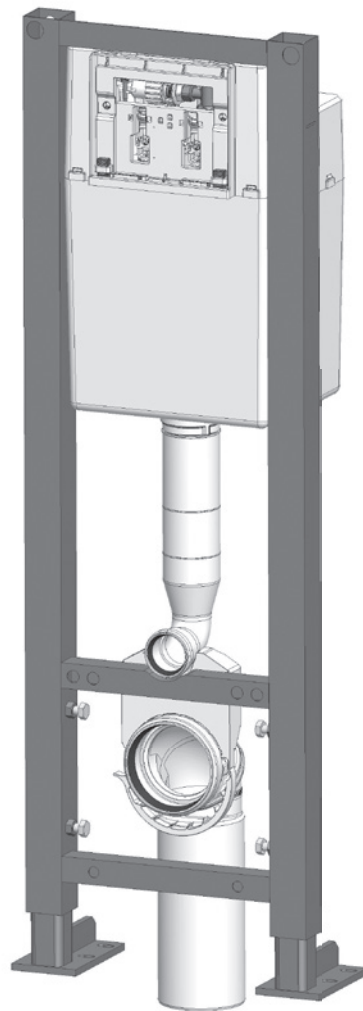


CALU10030
Bâti-support WC

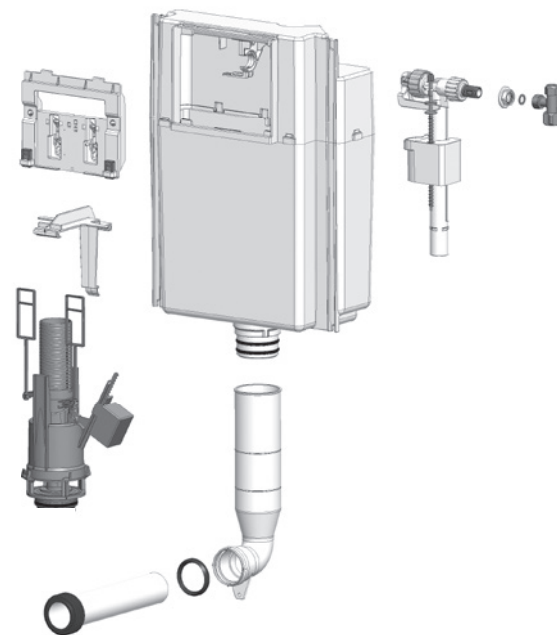
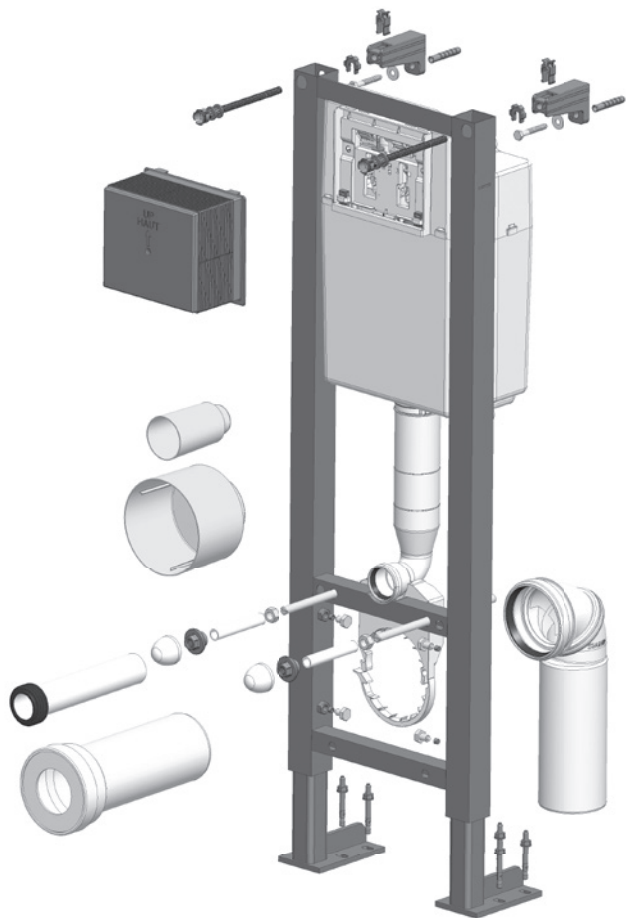



AQUANCE
des envies, une salle de bains

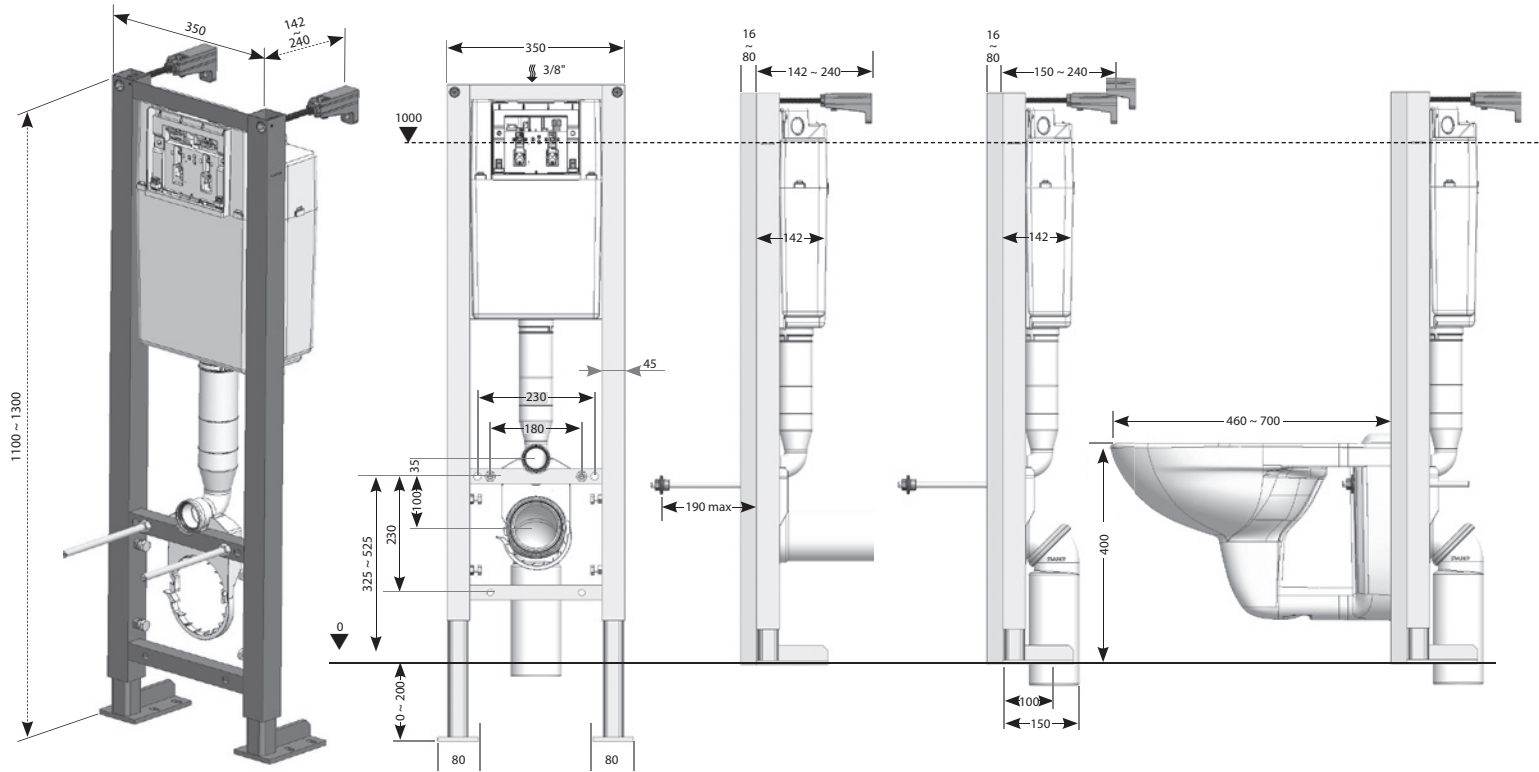
aquance.fr

GARANTIE
10
ANS

ÉCLATÉ

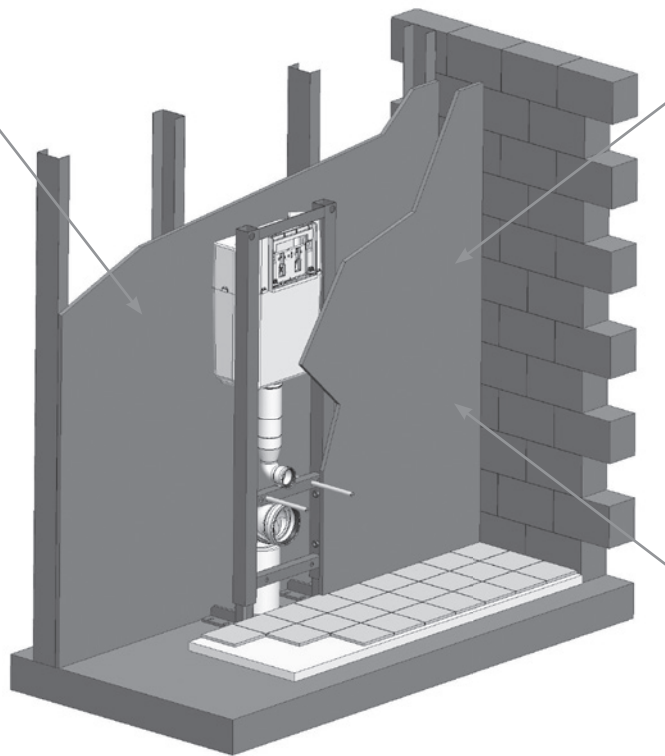
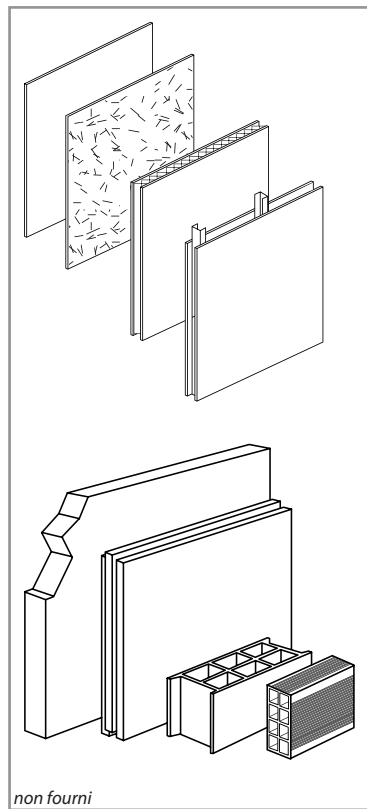


DIMENSIONS (mm)

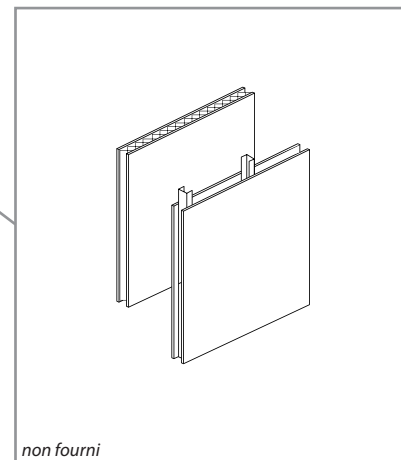
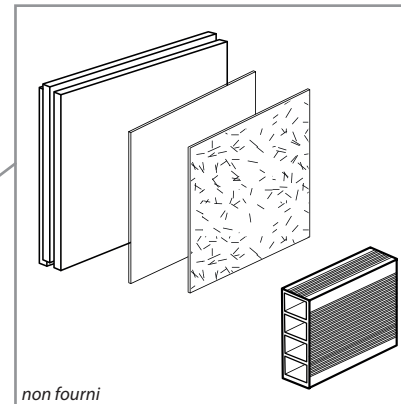


PAROIS

ARRIÈRE

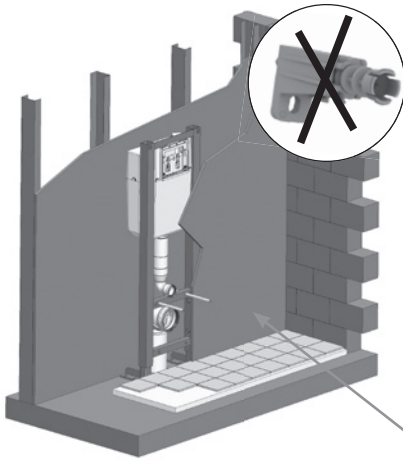
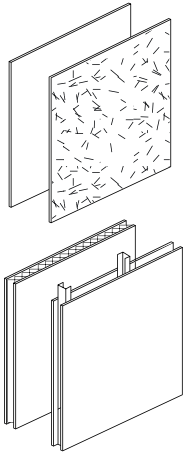


AVANT

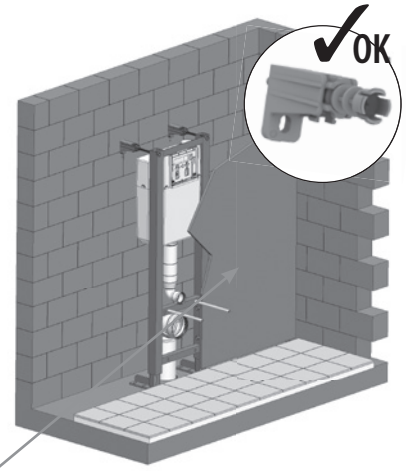
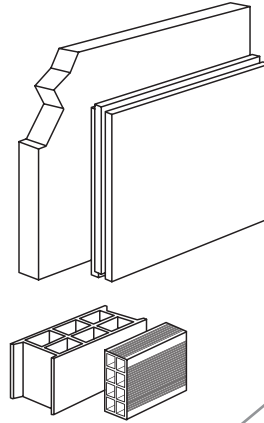


CAS DE POSE

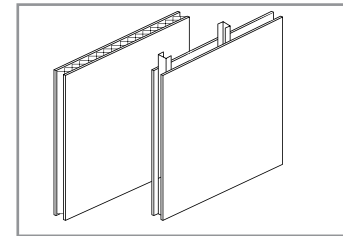
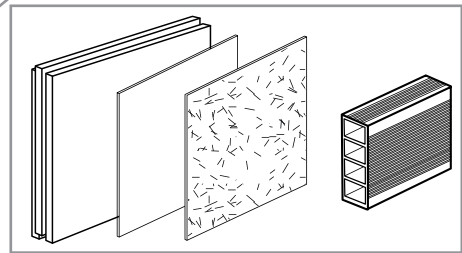
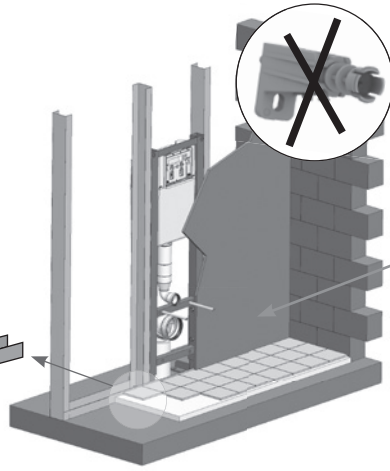
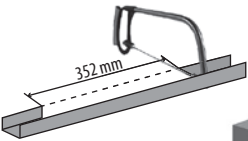
Cas A

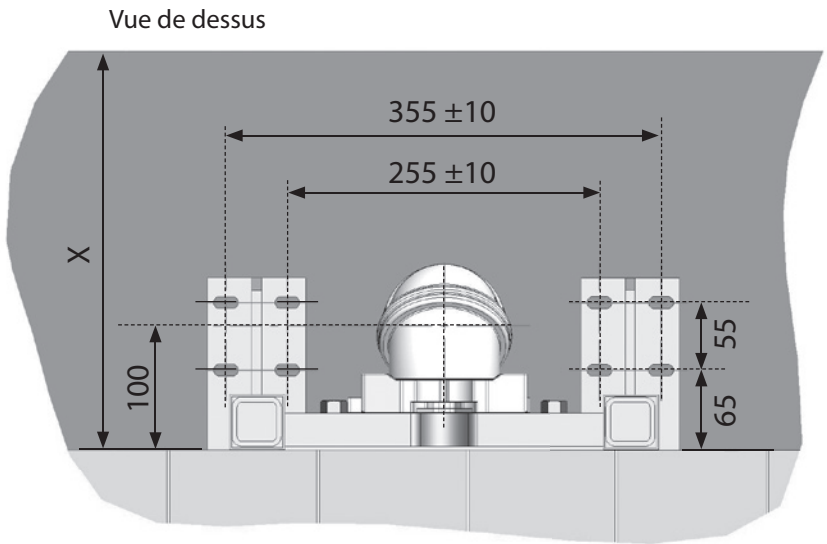
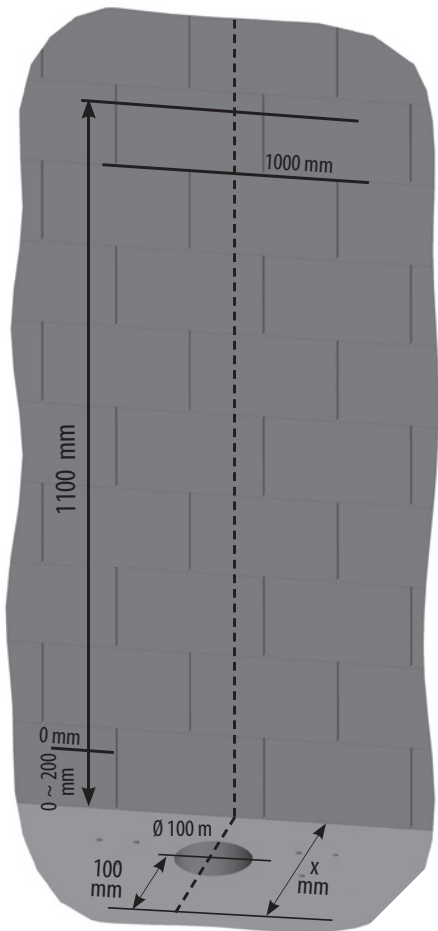


Cas C



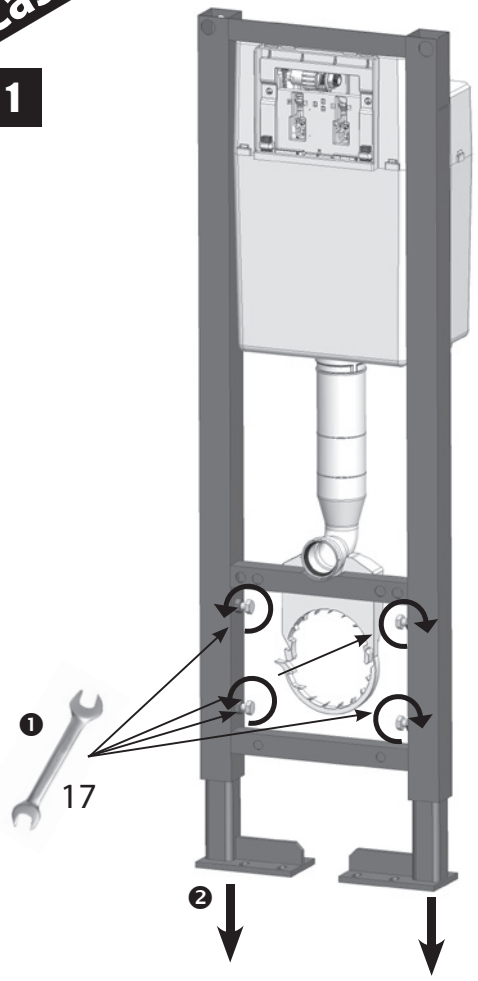
Cas B



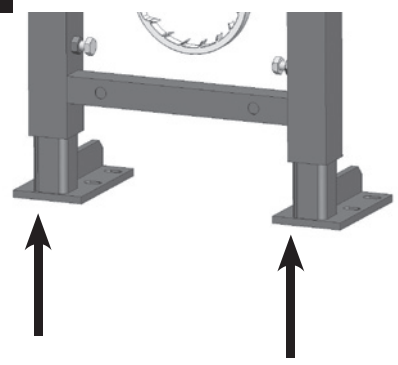


RÉGLAGE EN HAUTEUR

1

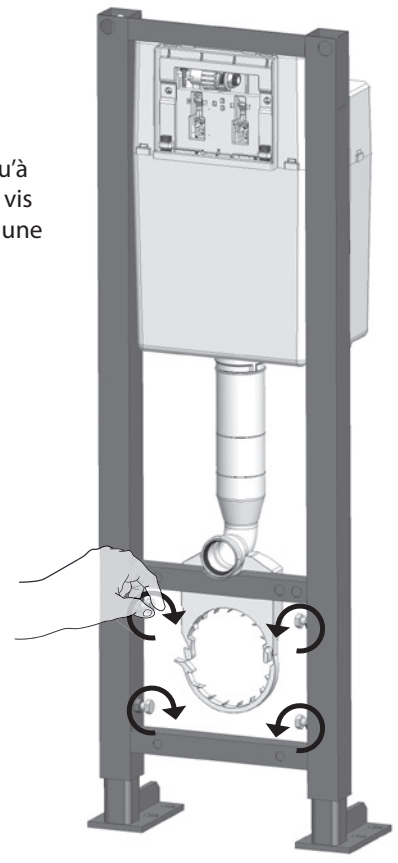


2

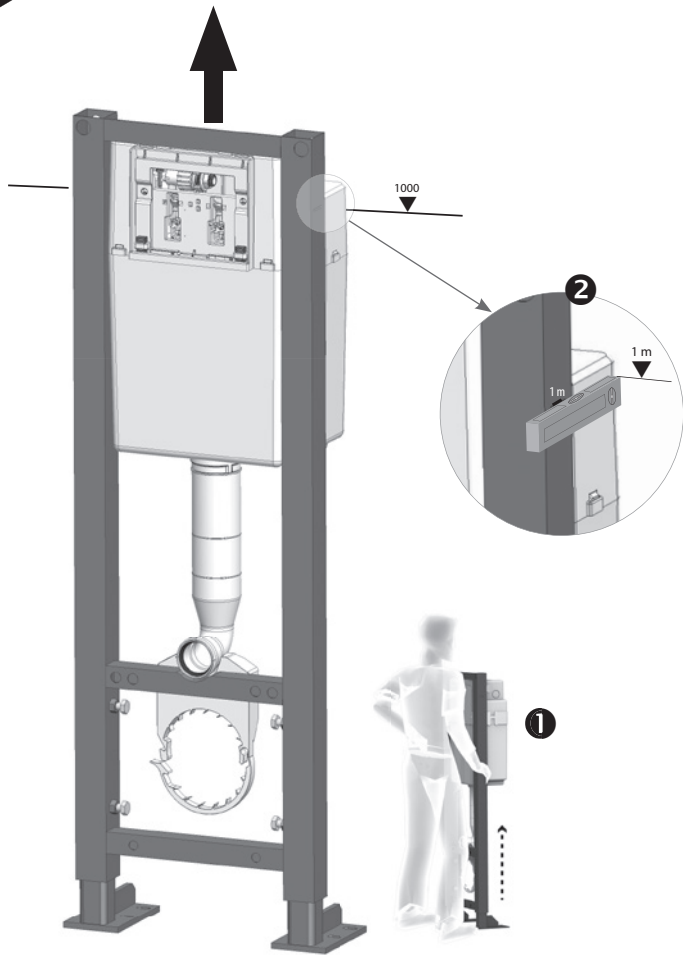


3

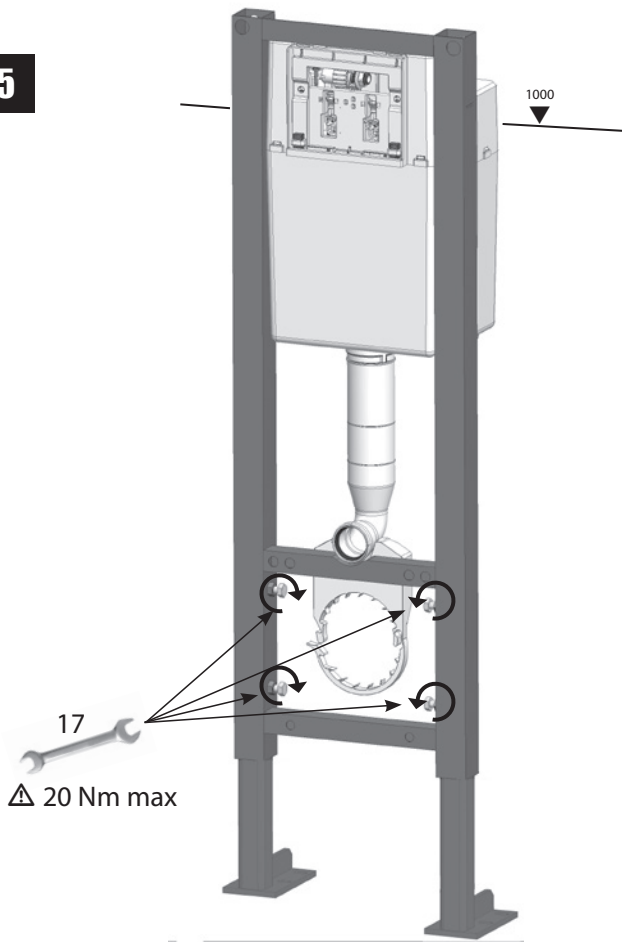
Visser à la main jusqu'à ce que les vis opposent une résistance

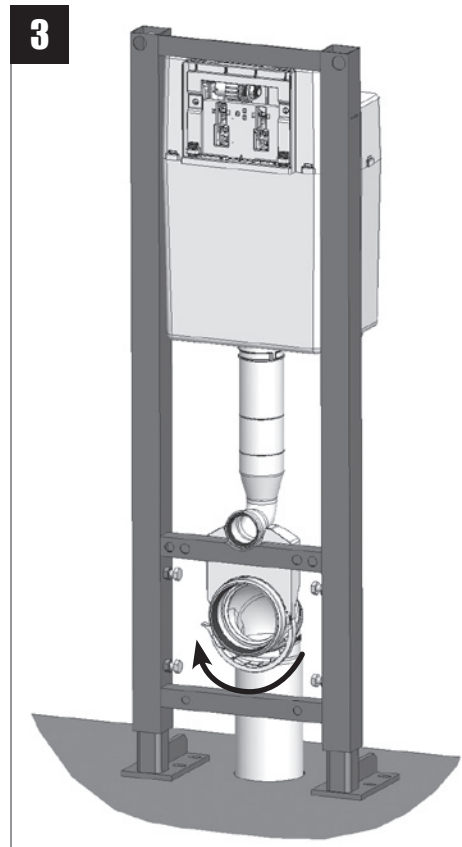
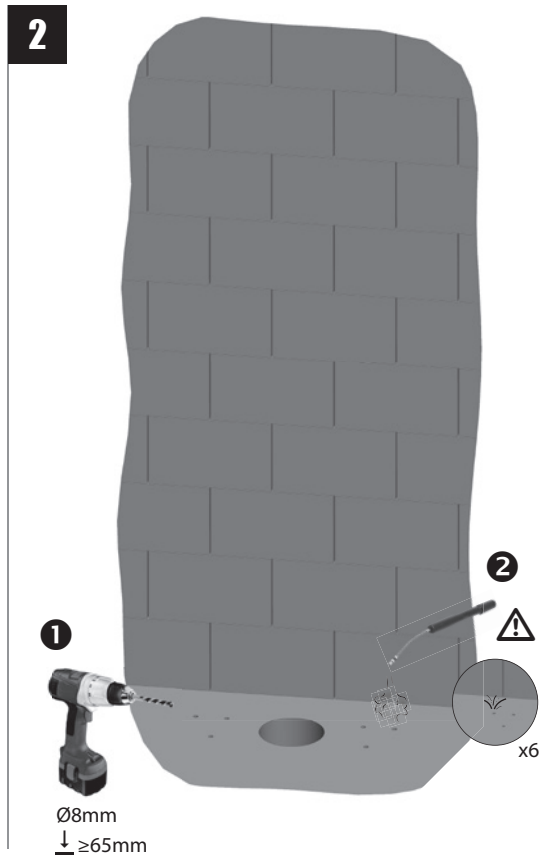
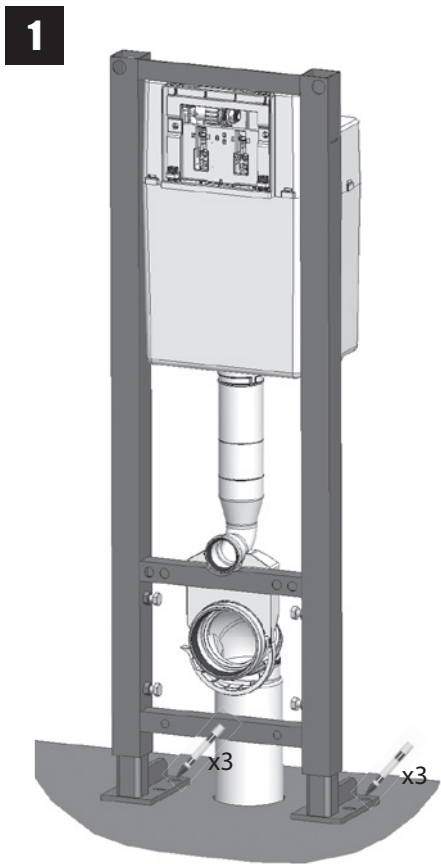


4

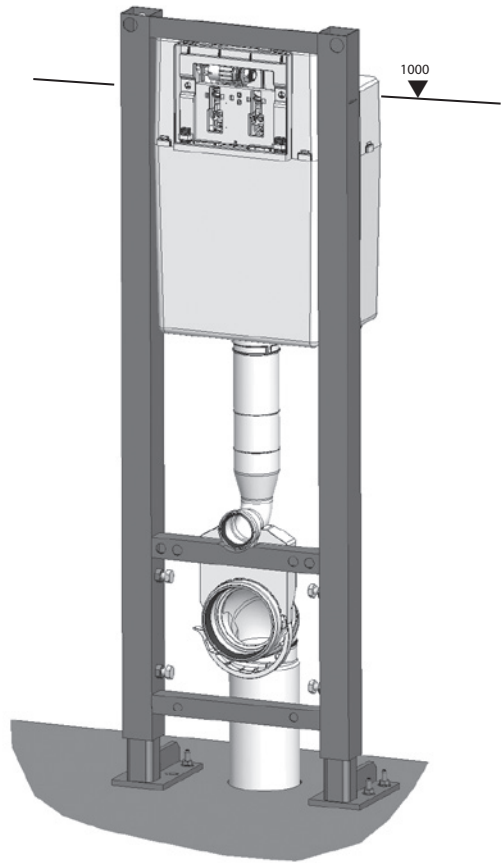
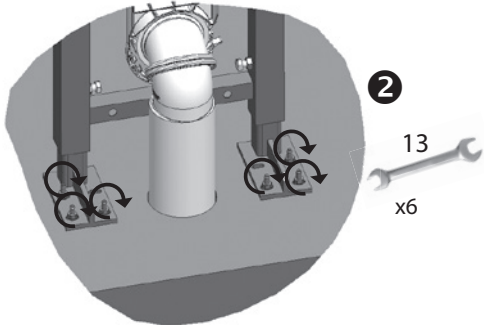
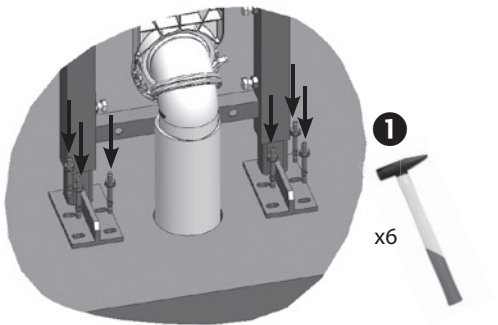


5



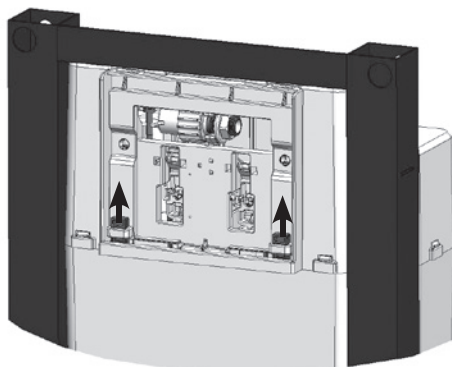


FIXATION

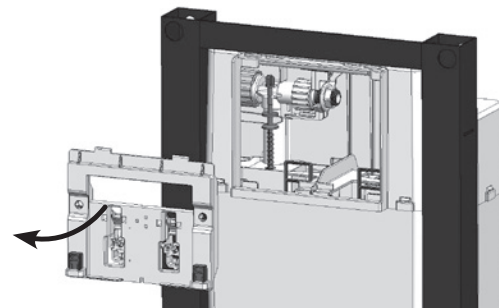


CONNEXION EN EAU

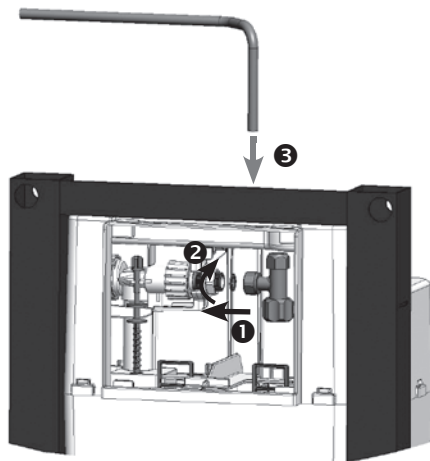
1



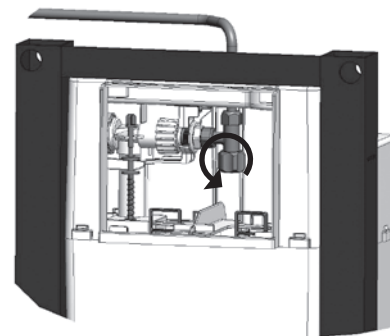
2



3

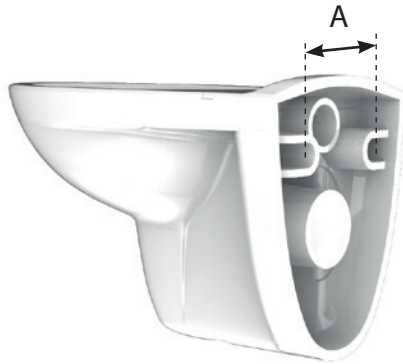


4



PRÉPARATION DE L'HABILLAGE

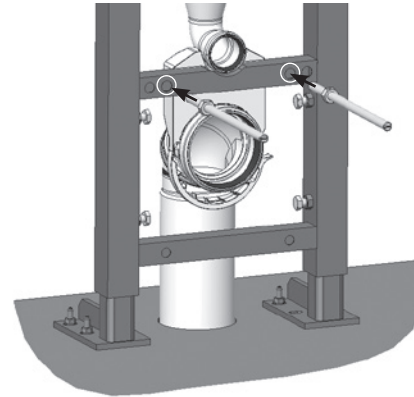
1



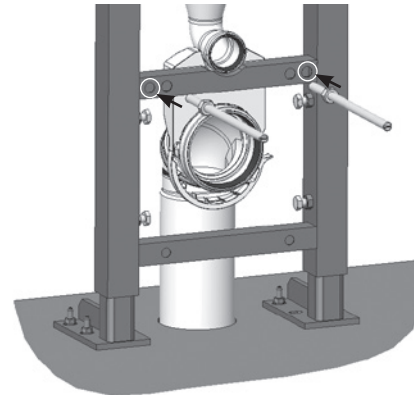
A = 180 mm → **2a**

A = 230 mm → **2b**

2a

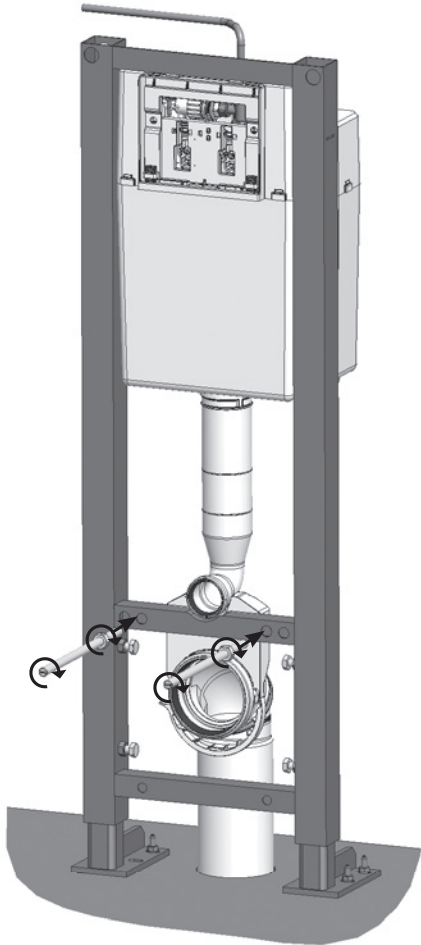


2b

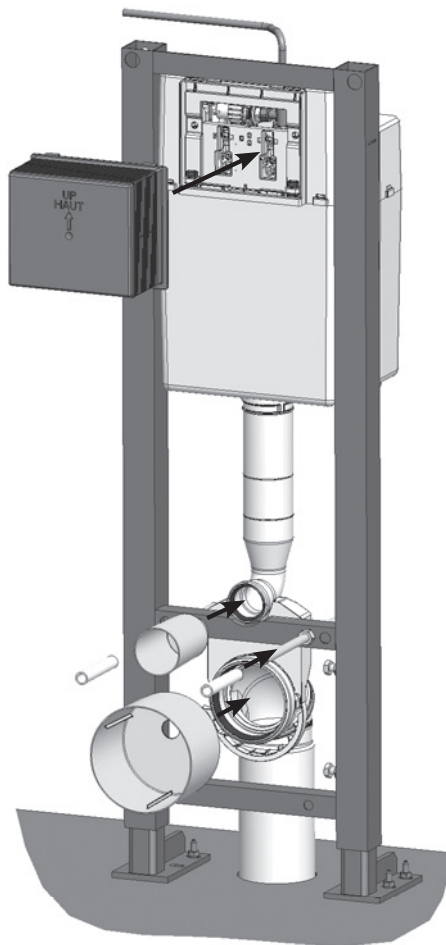


PRÉPARATION DE L'HABILLAGE

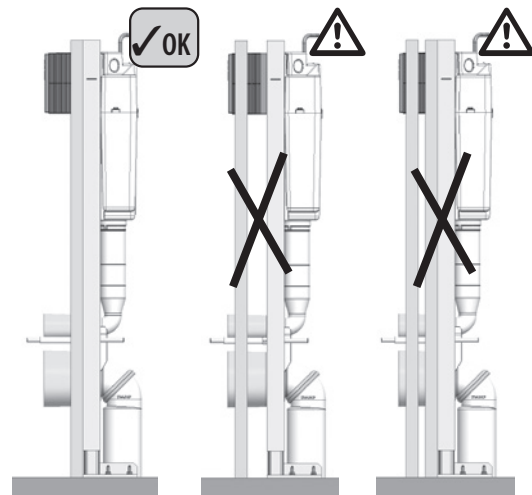
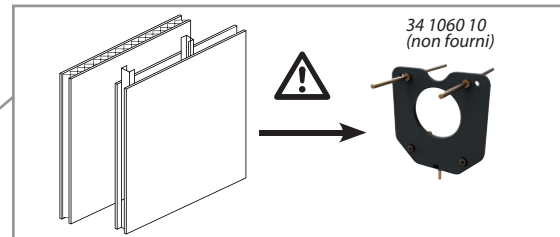
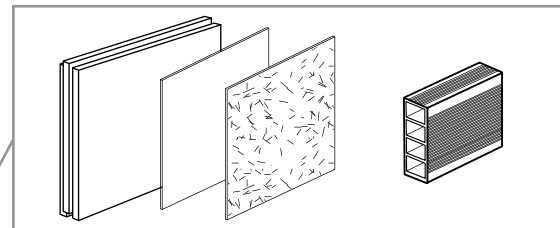
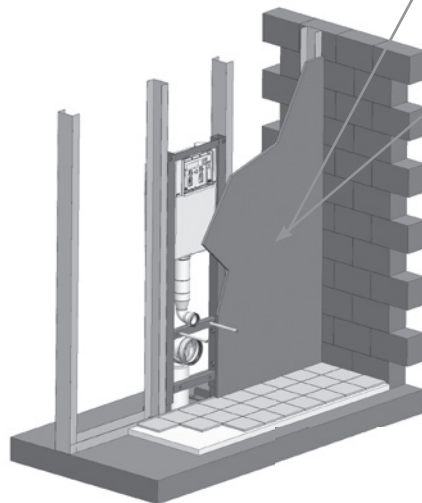
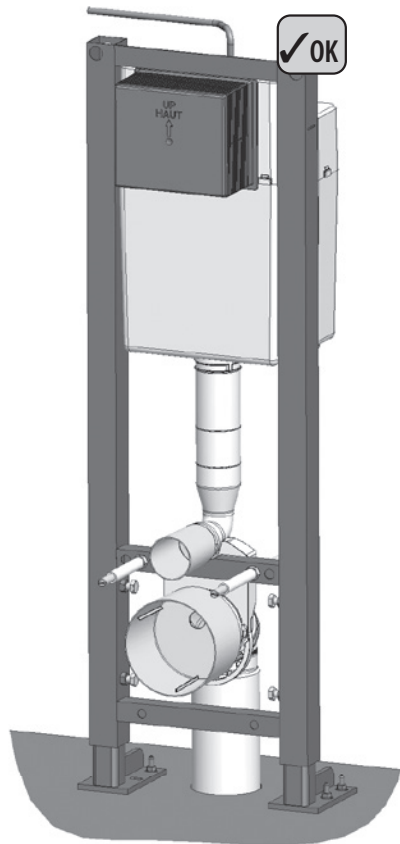
1



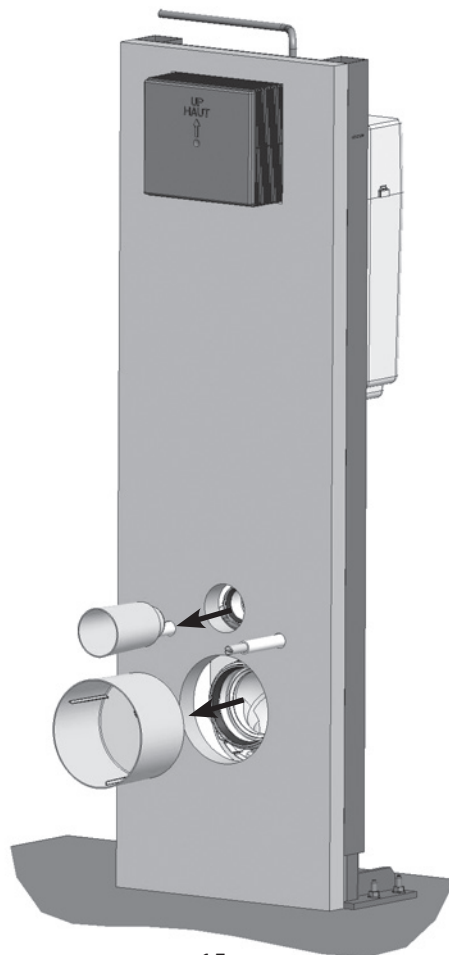
2



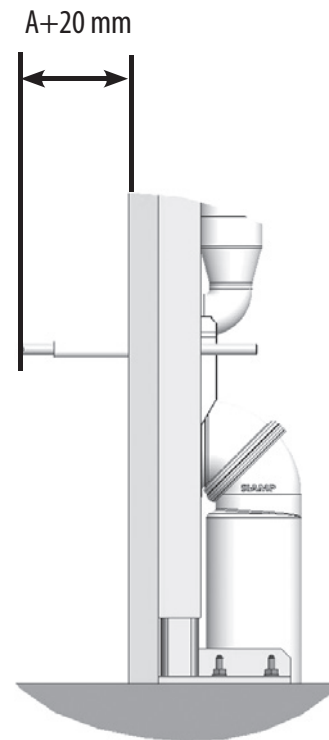
PRÉPARATION DE L'HABILLAGE



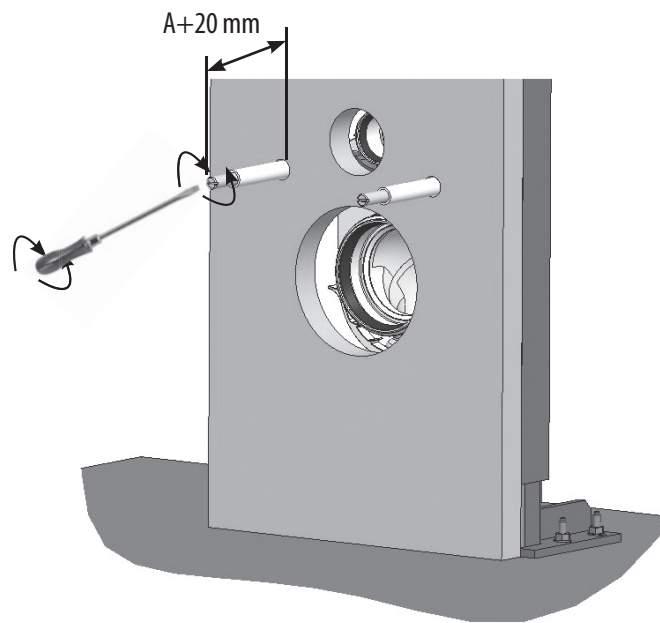
INSTALLATION CUVETTE



INSTALLATION CUVETTE

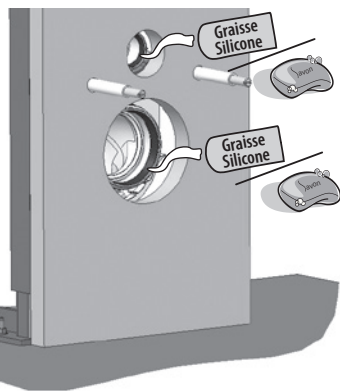
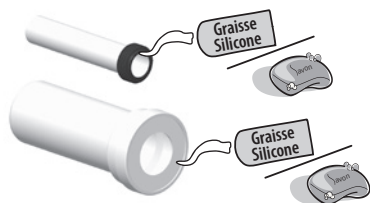


INSTALLATION CUVETTE

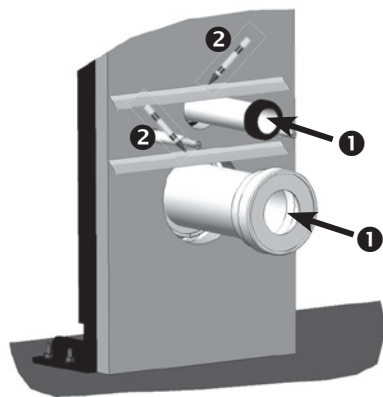


INSTALLATION CUVETTE

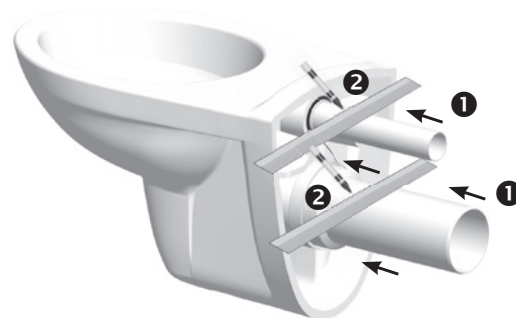
1



2

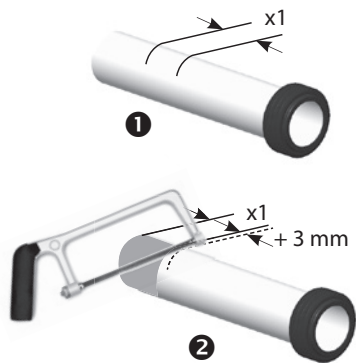


3

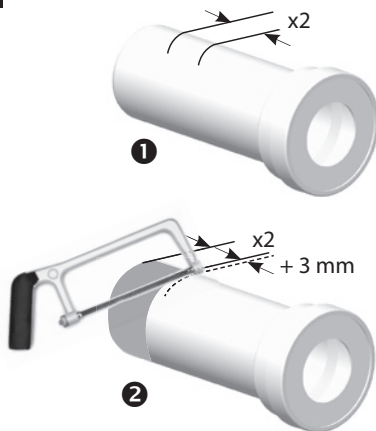


INSTALLATION CUVETTE

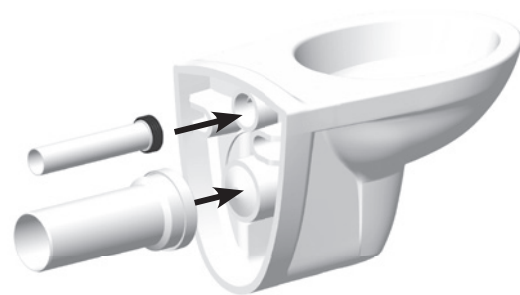
4



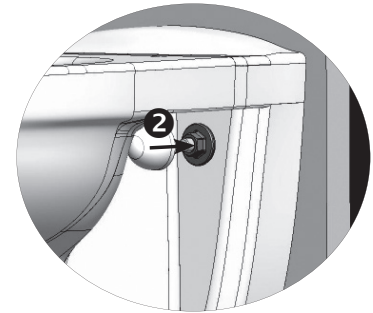
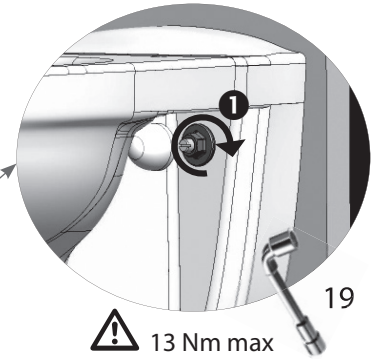
5

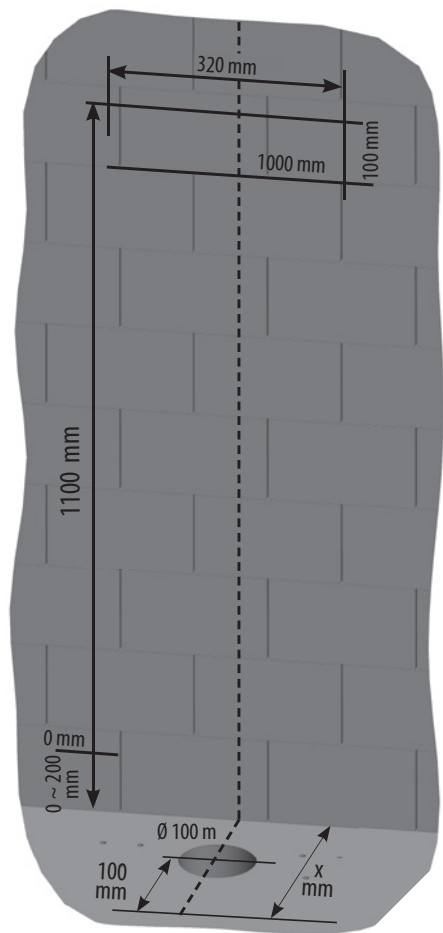


6

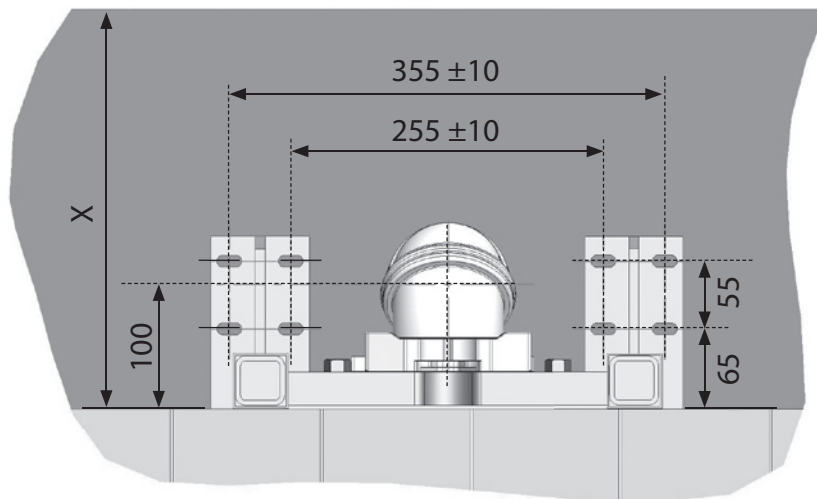


INSTALLATION CUVETTE

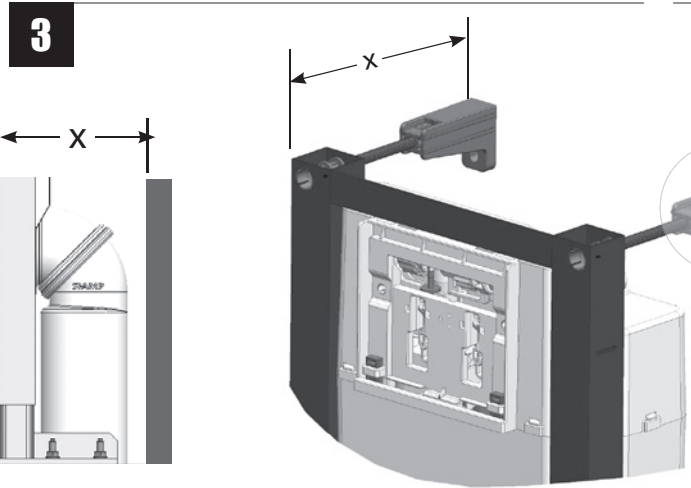
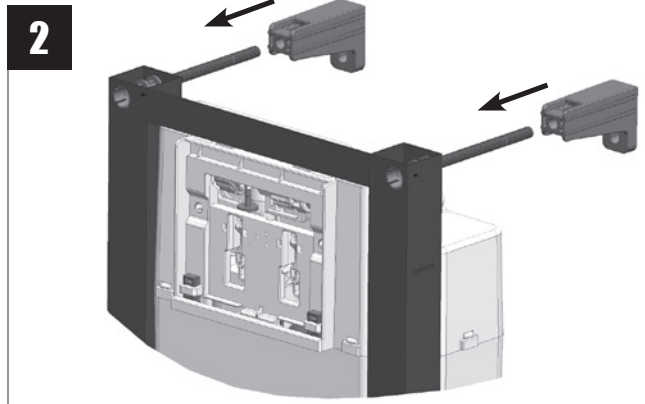
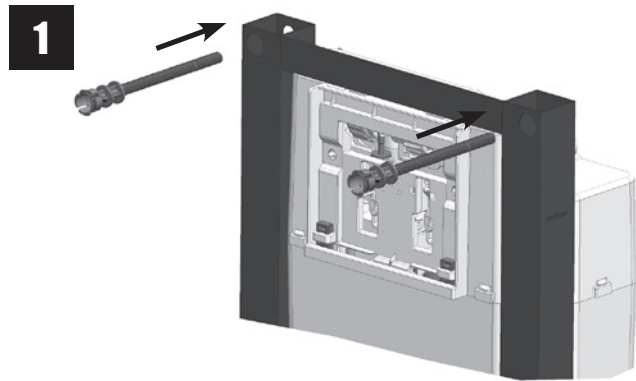


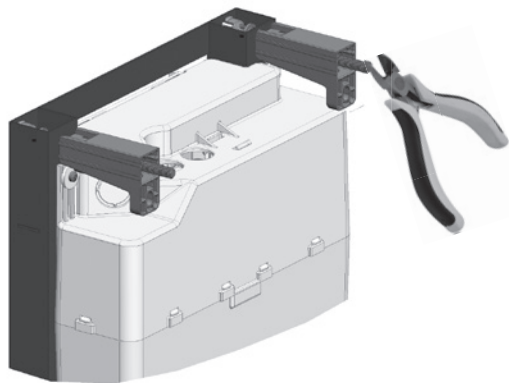
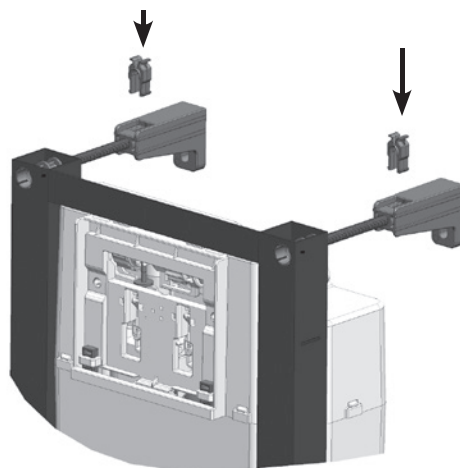
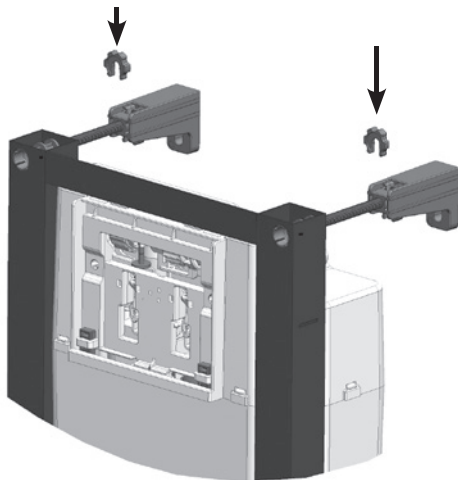
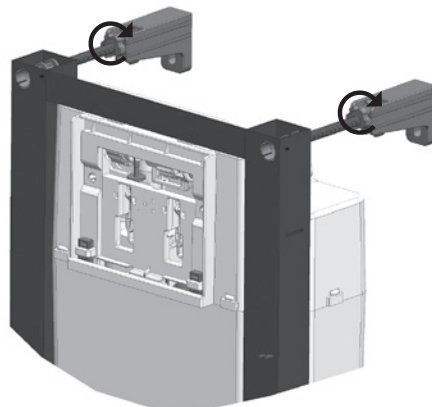


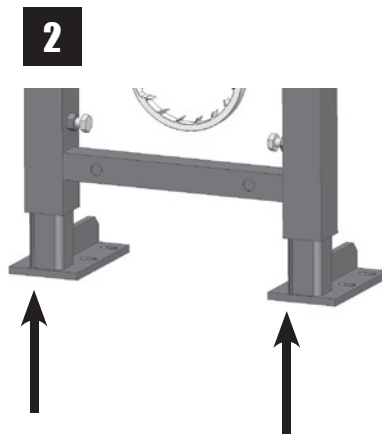
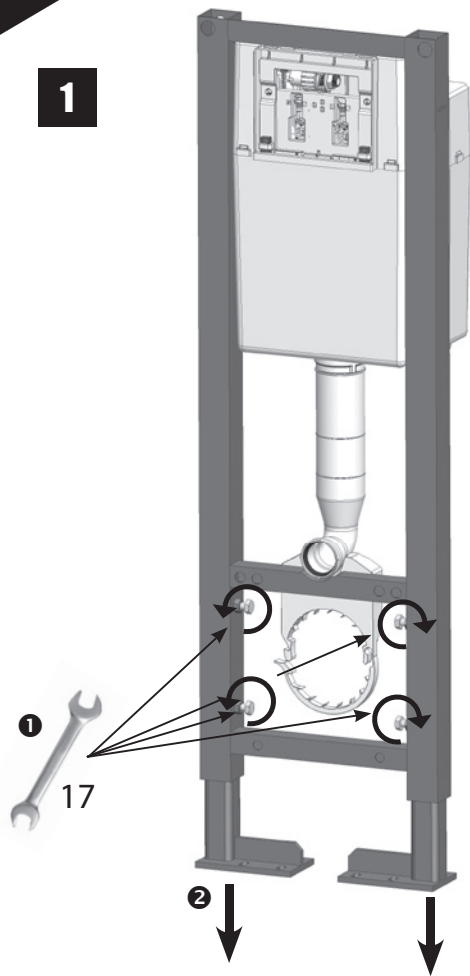
Vue de dessus



INSTALLATION FIXATION HAUTE (Liaison murale haute optionnelle)

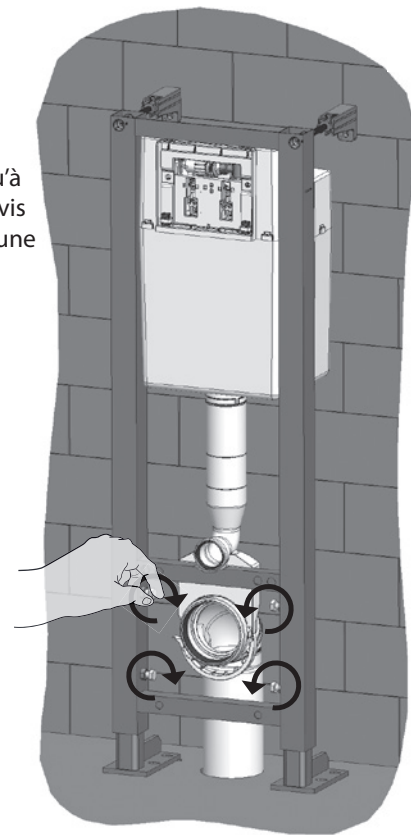


4si $x \leq 180$ mm**5****6****7**

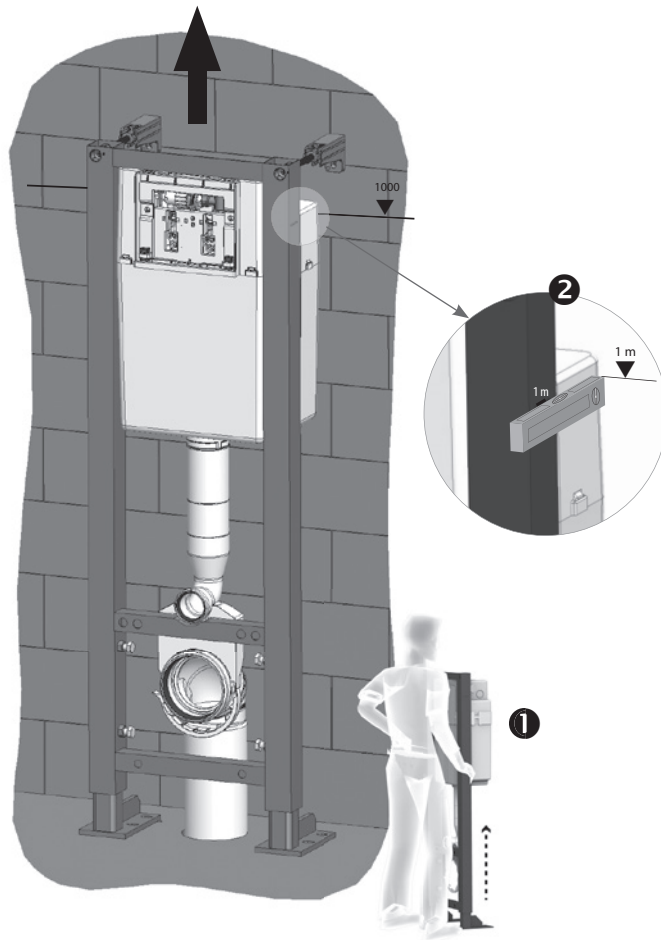


3

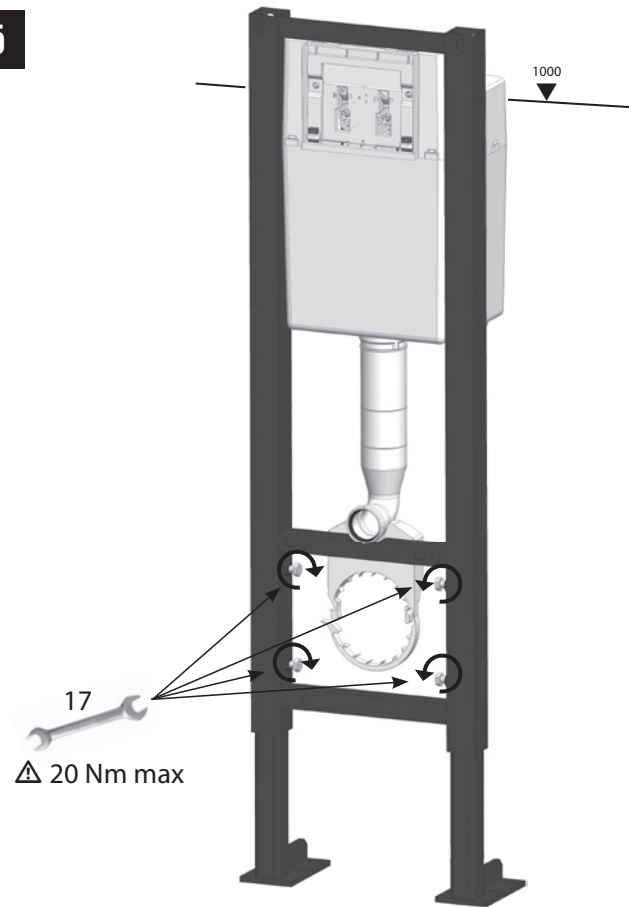
Visser à la main jusqu'à ce que les vis opposent une résistance



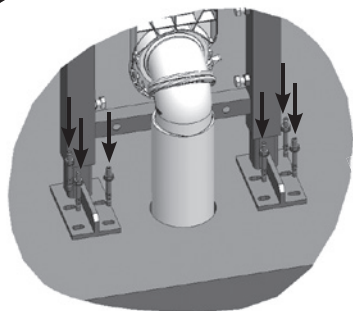
4



5

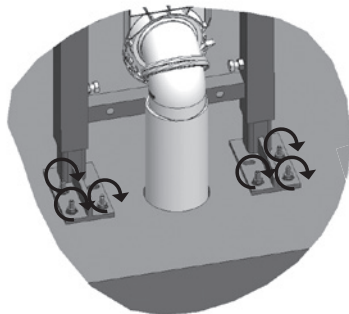


FIXATION (Liaison murale haute optionnelle)



1

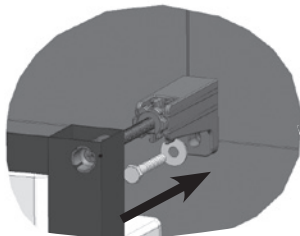
x6



2

13

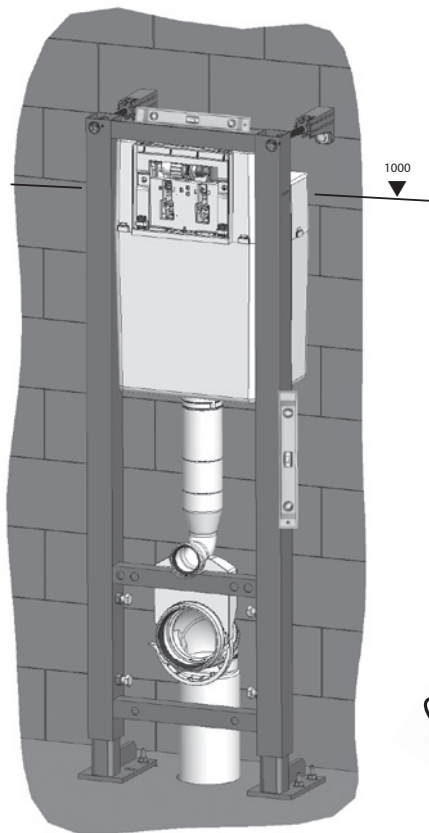
x6



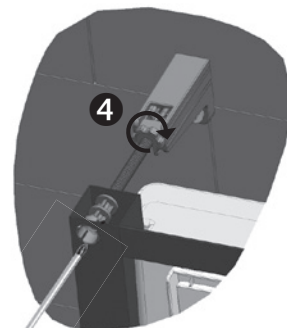
3

13

x2



1000



4



5





