

VERSO 350

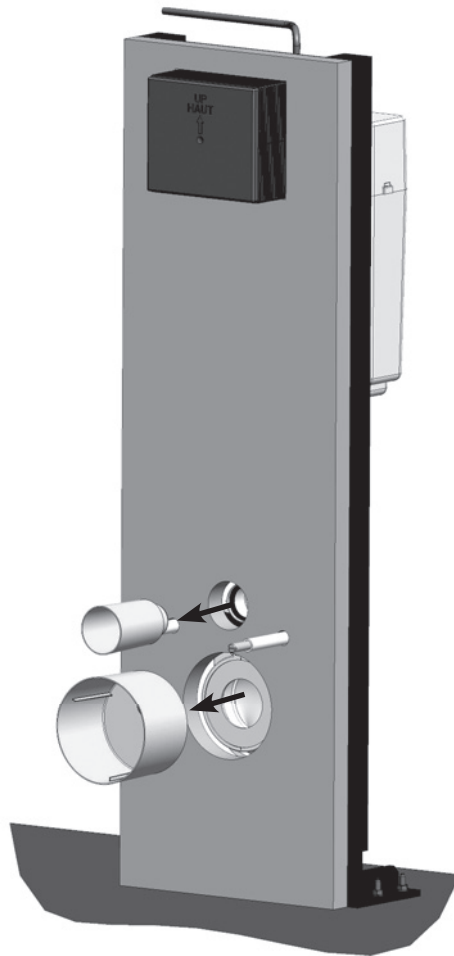
SIAMP

Monaco

Installation CUVETTE



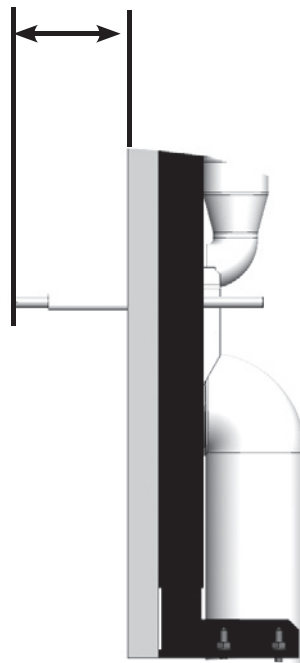
PRÉPARATION



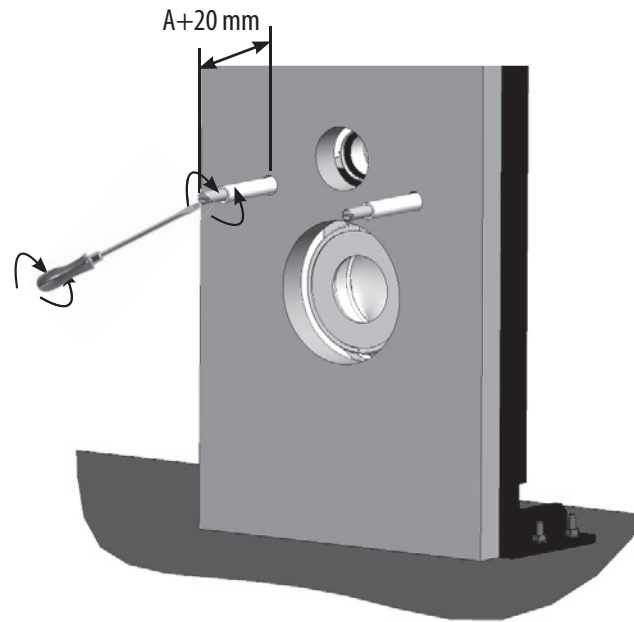
PRISE DE CÔTE



A+20 mm

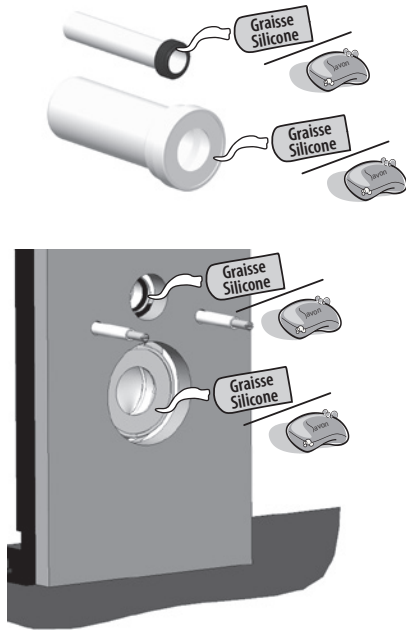


RÉGLAGE TIGES FILETÉES

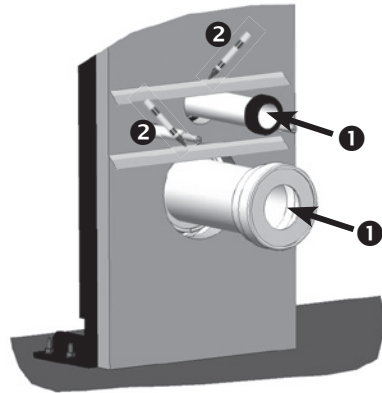


DÉCOUPE MANCHONS

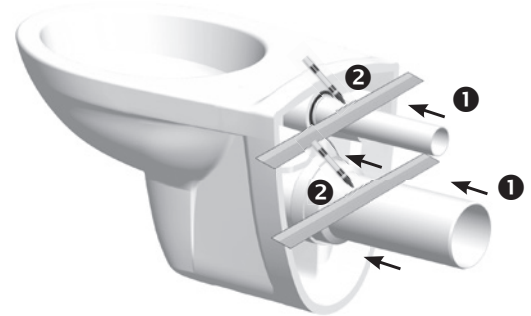
1



2

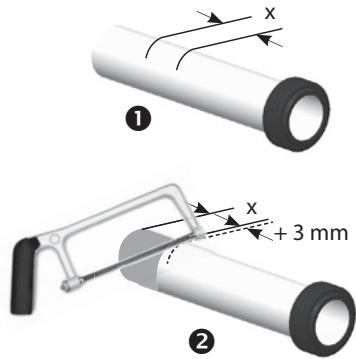


3

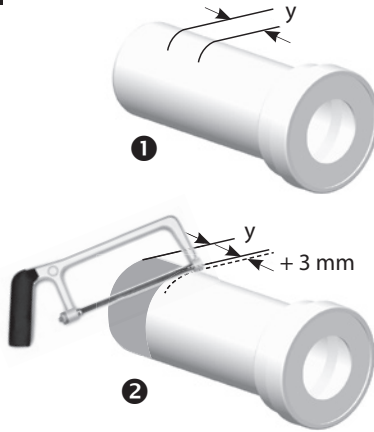


DÉCOUPE MANCHONS

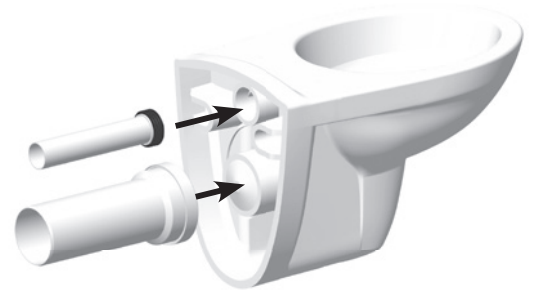
4



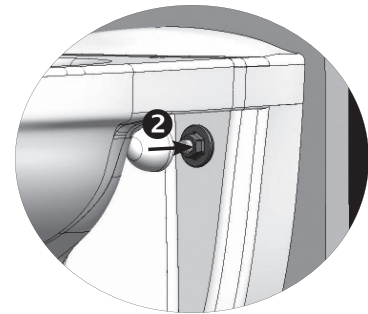
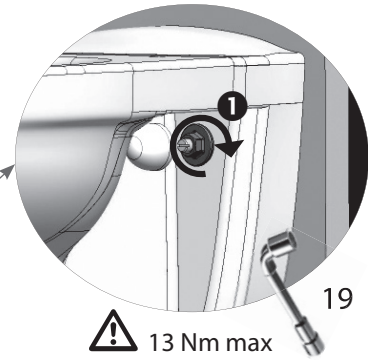
5



6



FIXATION





10 0020 36