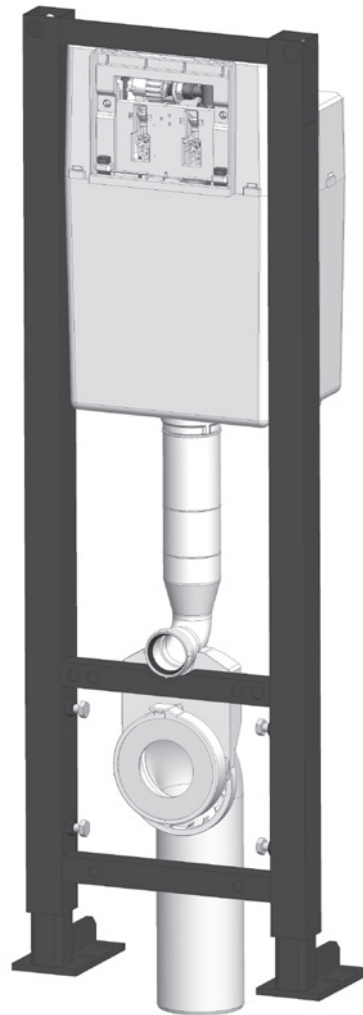


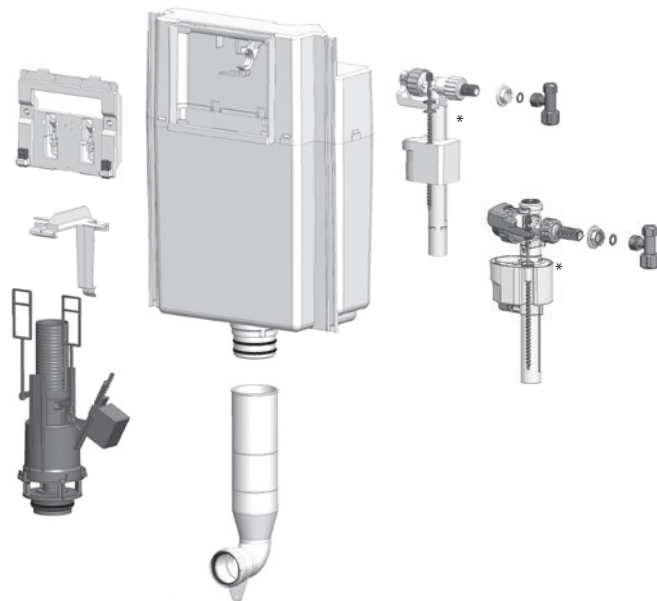
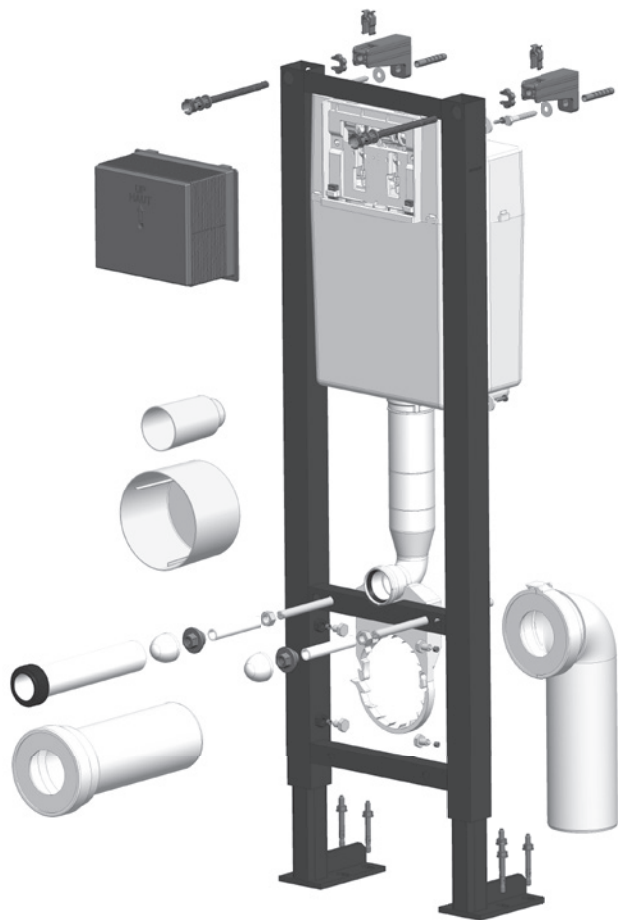
# Bâti-support WC VERSO 350



**SIAMP**  
Monaco



# ÉCLATÉ

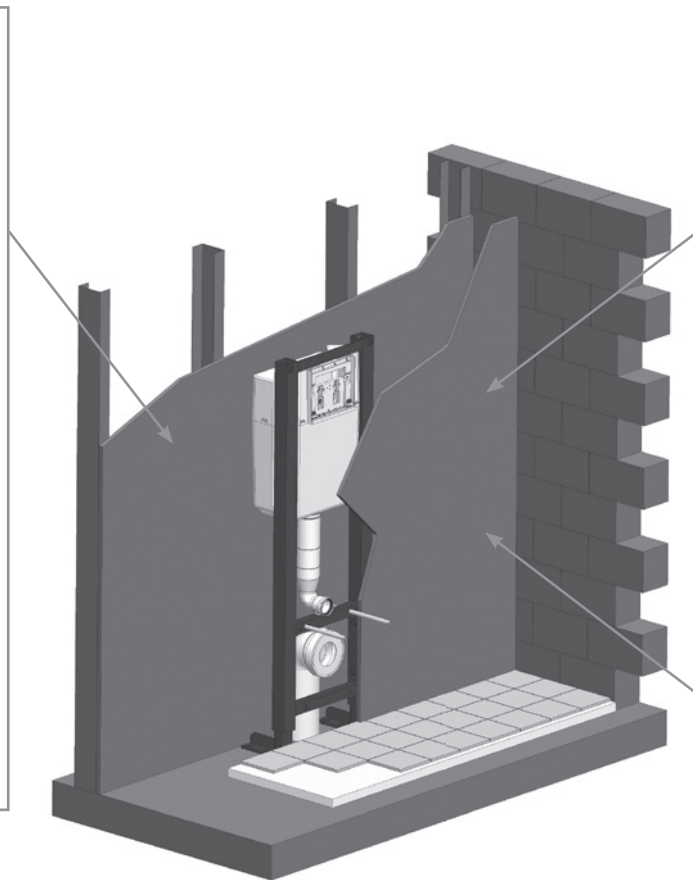
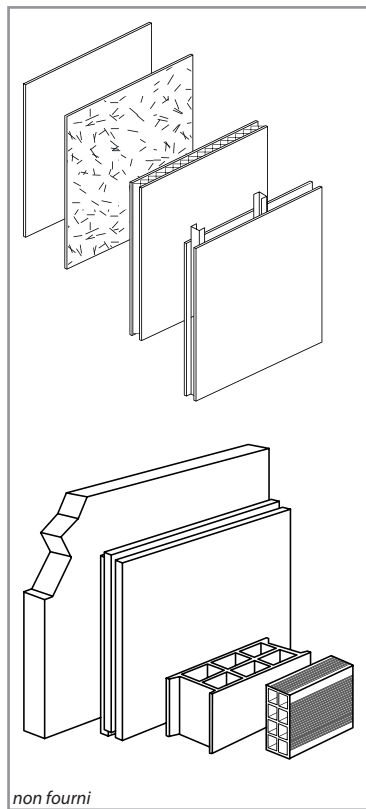


\*Selon version

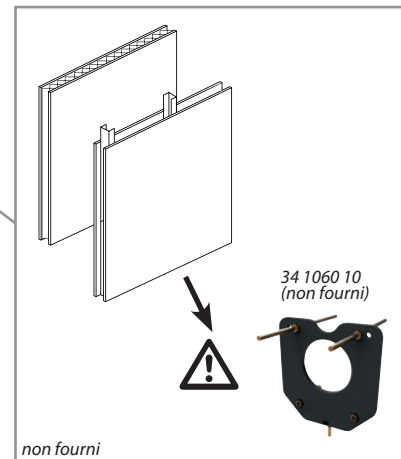
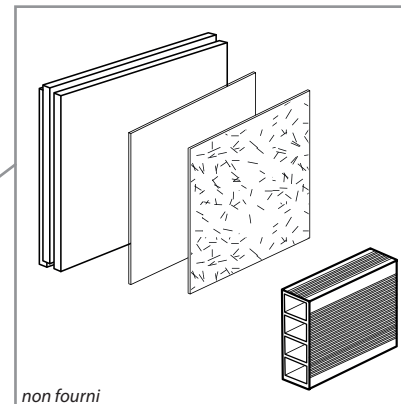


# PAROIS

ARRIÈRE

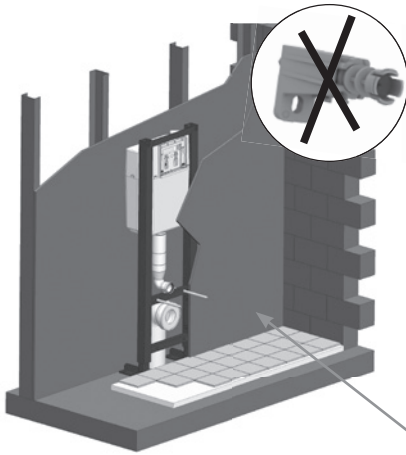
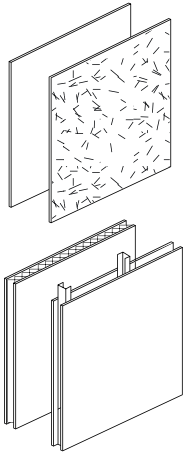


AVANT

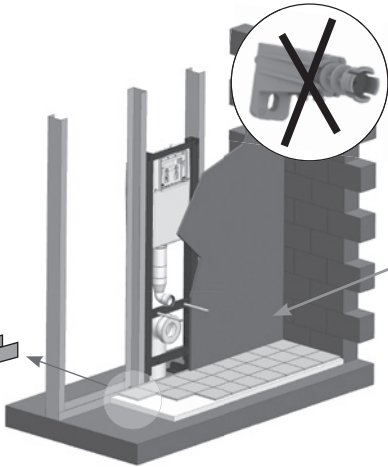
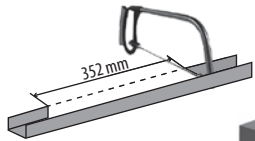


# CAS DE POSE

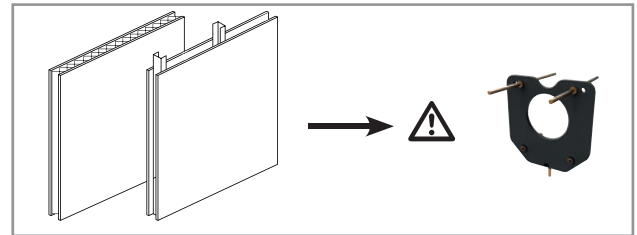
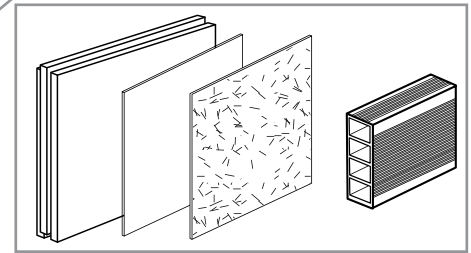
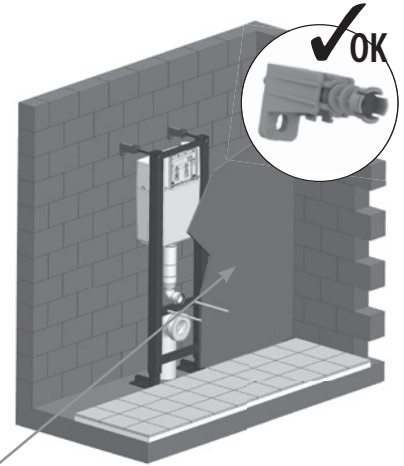
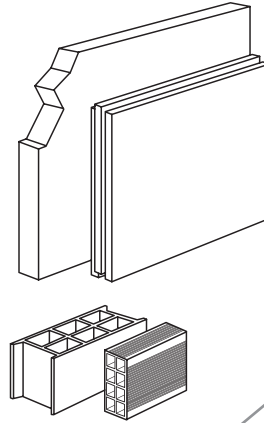
## Cas A

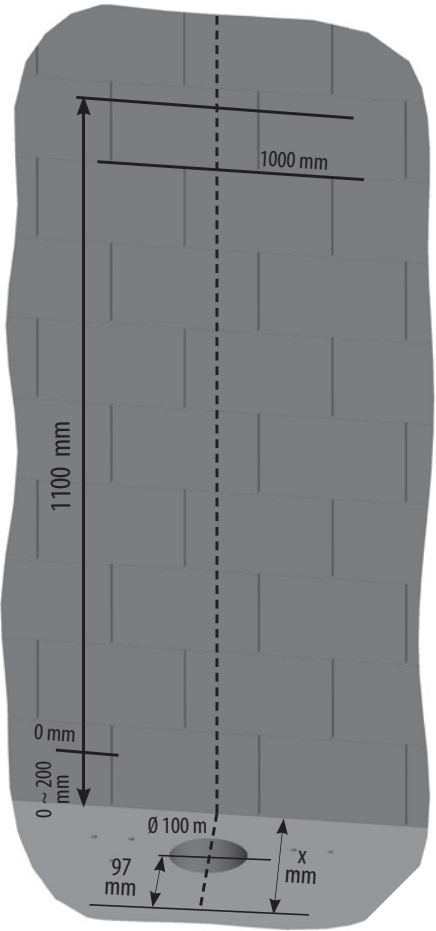


## Cas B

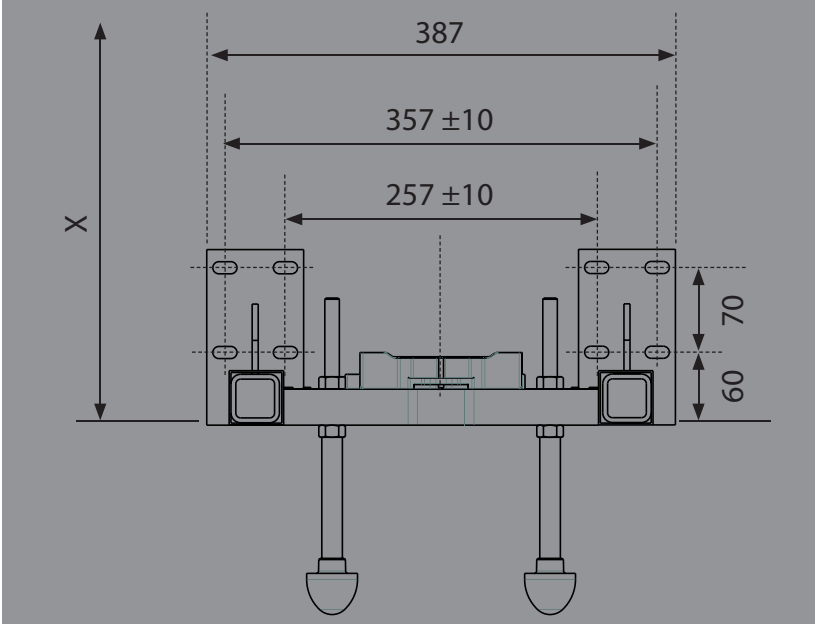


## Cas C



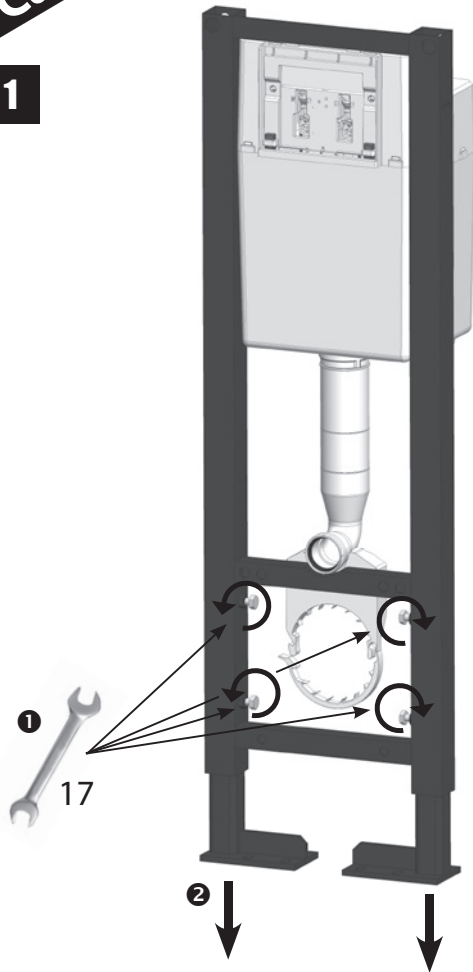


Vue de dessus

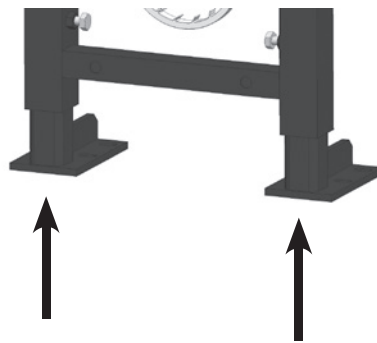


# RÉGLAGE EN HAUTEUR

1

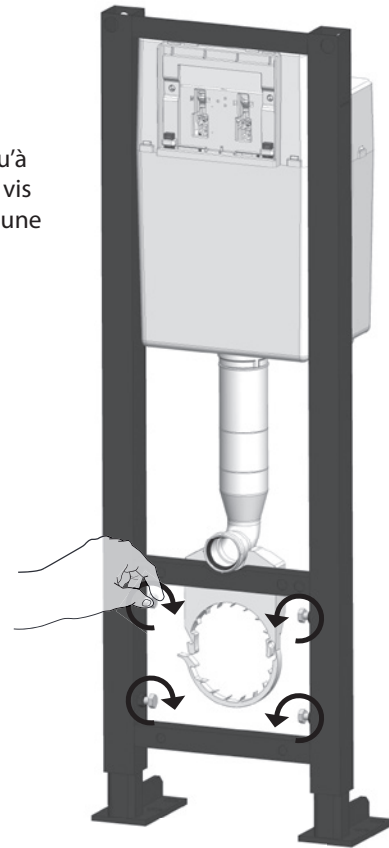


2

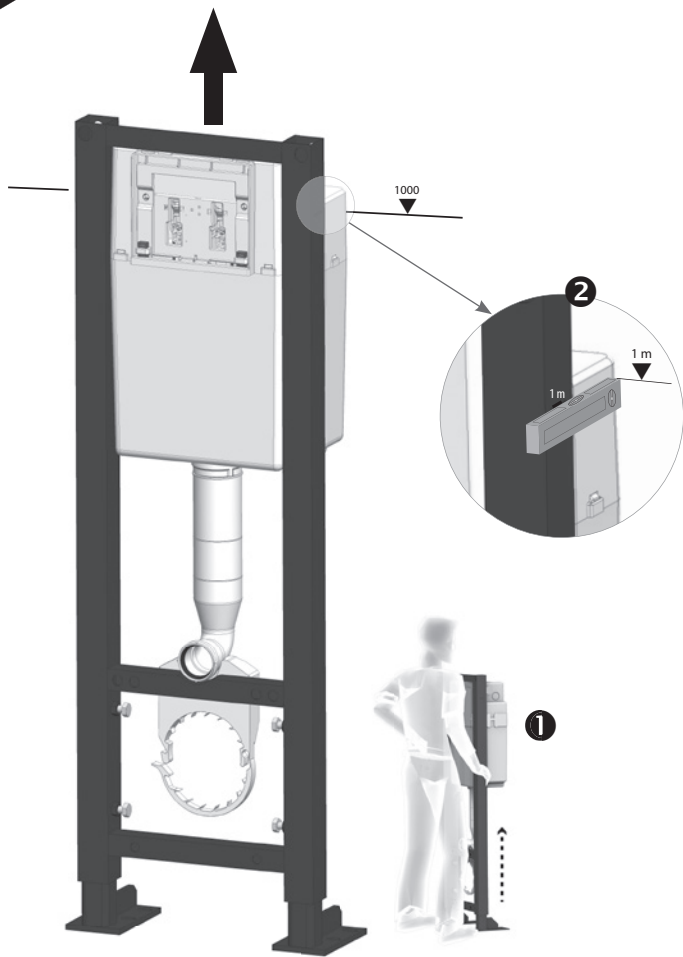


3

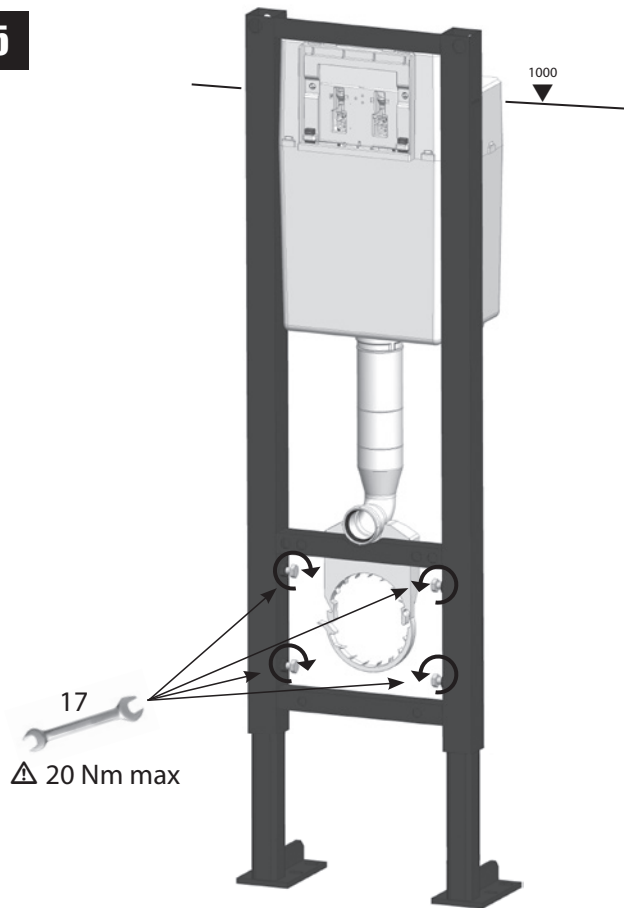
Visser à la main jusqu'à ce que les vis opposent une résistance



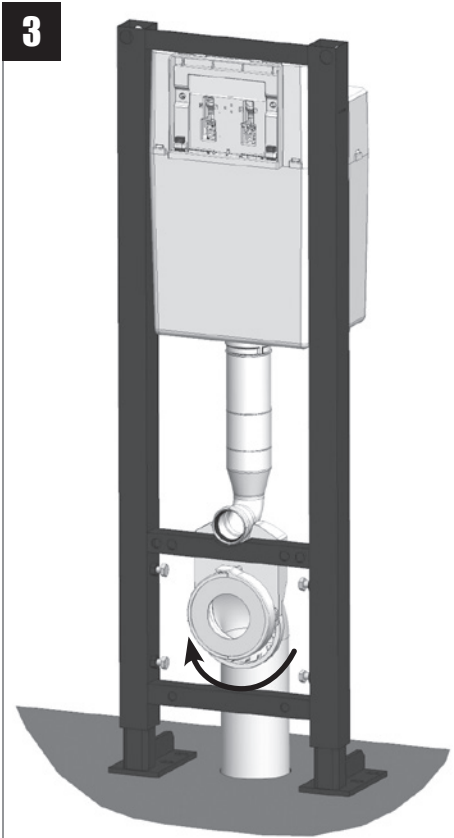
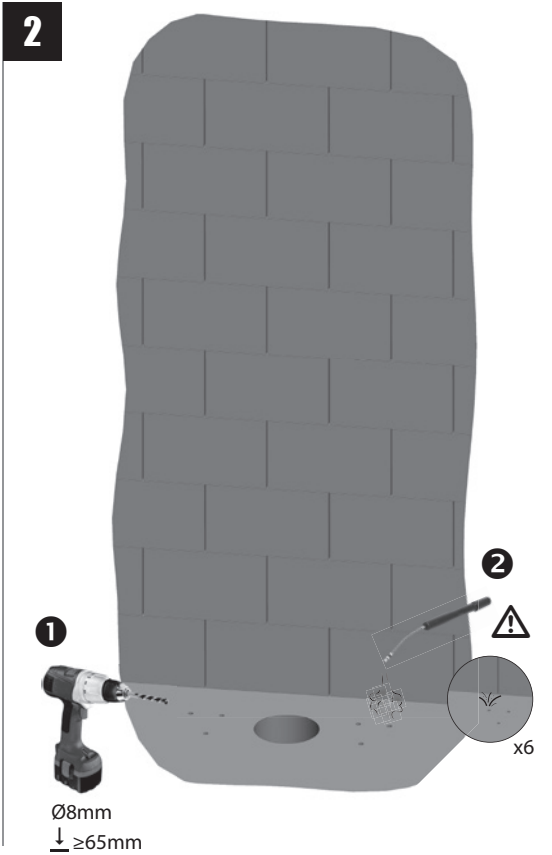
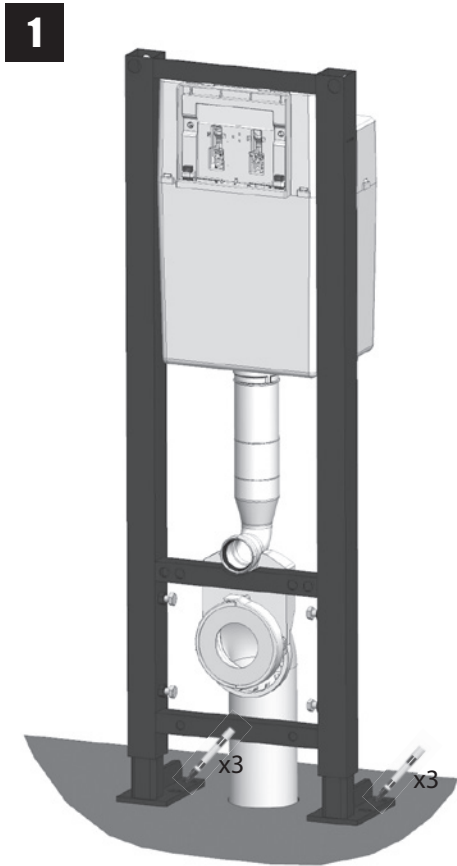
4



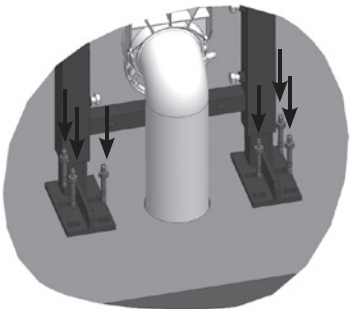
5







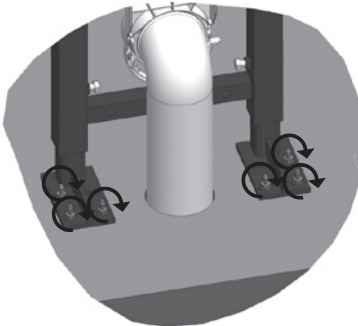
# FIXATION



1



x6

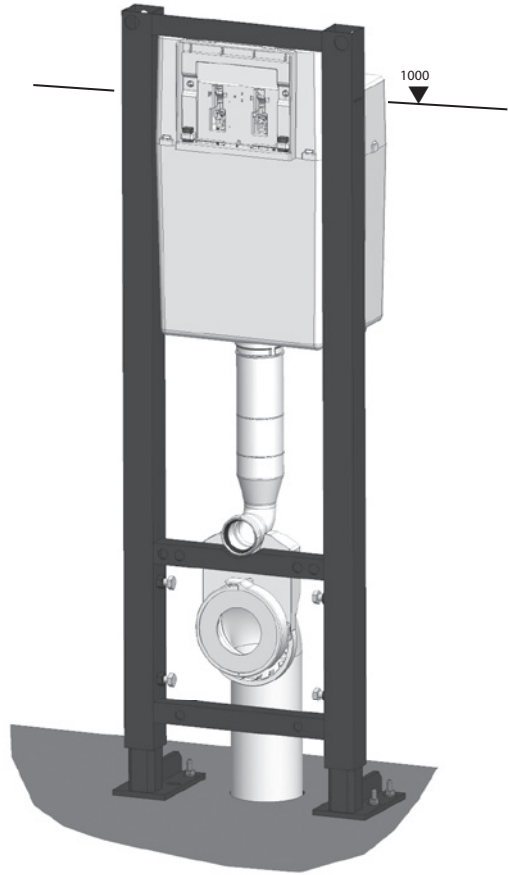


2



13

x6

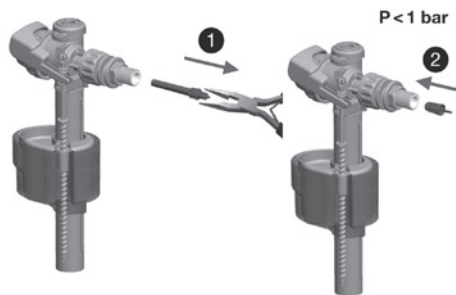


# CONNEXION EN EAU

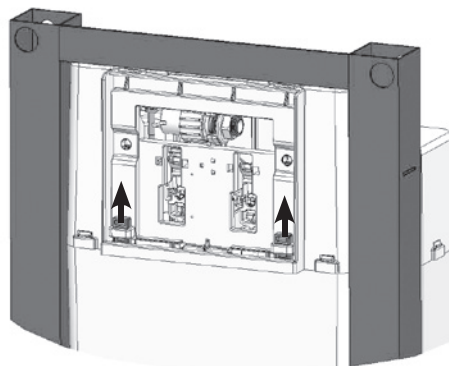


Pour les réservoirs de chasse équipés de Quieto OD uniquement :

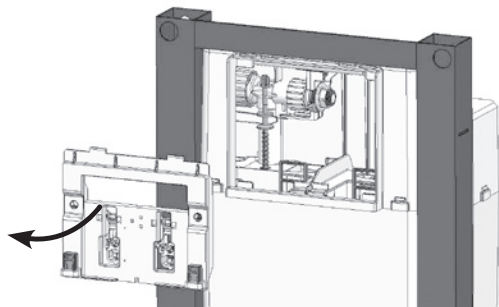
Pression < 1 bar



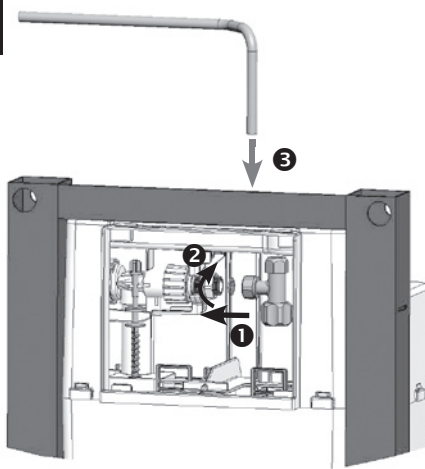
1



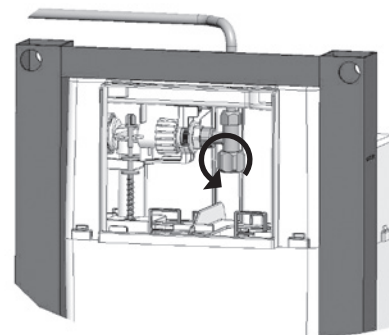
2



3

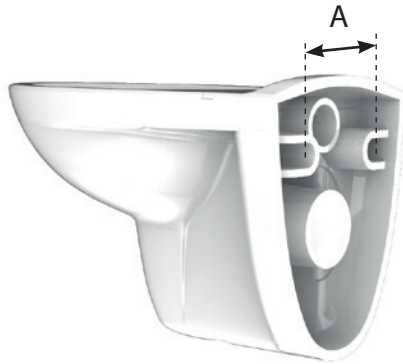


4



# PRÉPARATION DE L'HABILLAGE

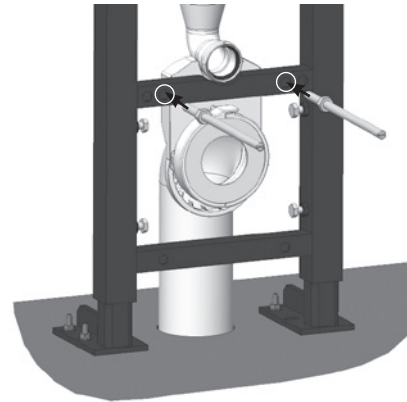
**1**



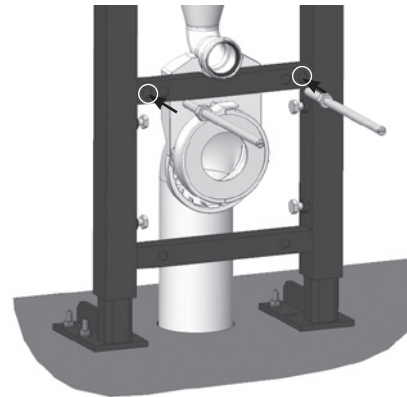
A = 180 mm → **2a**

A = 230 mm → **2b**

**2a**

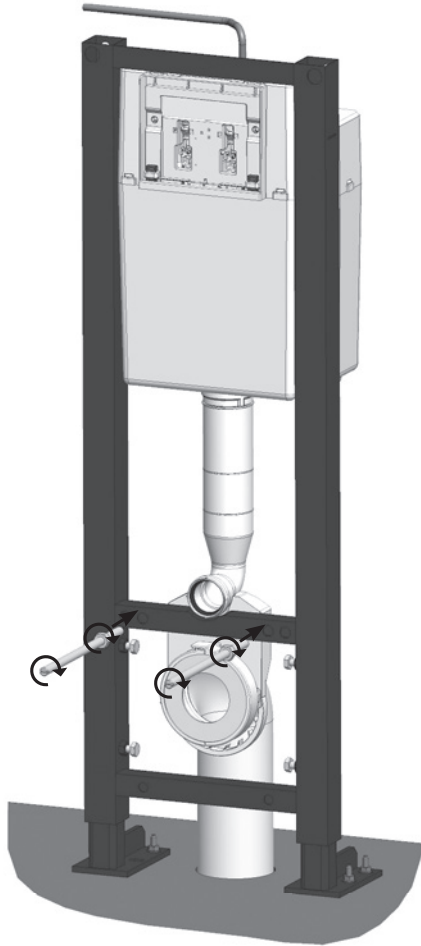


**2b**

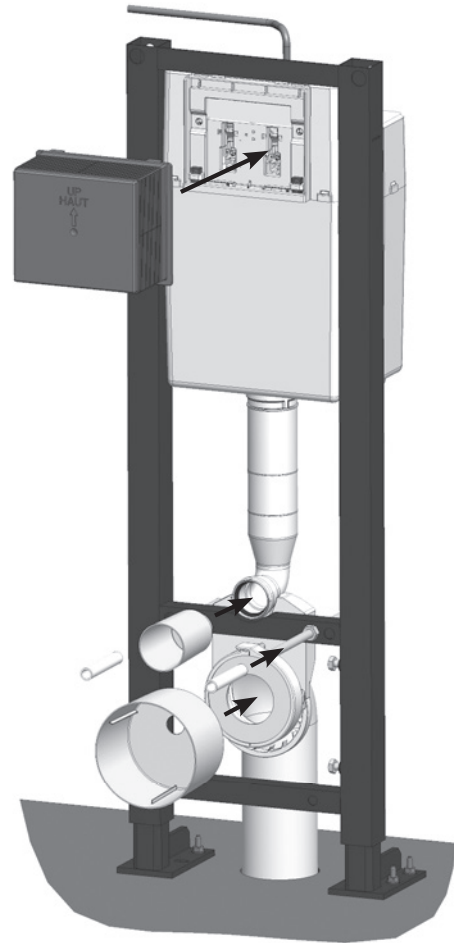


# PRÉPARATION DE L'HABILLAGE

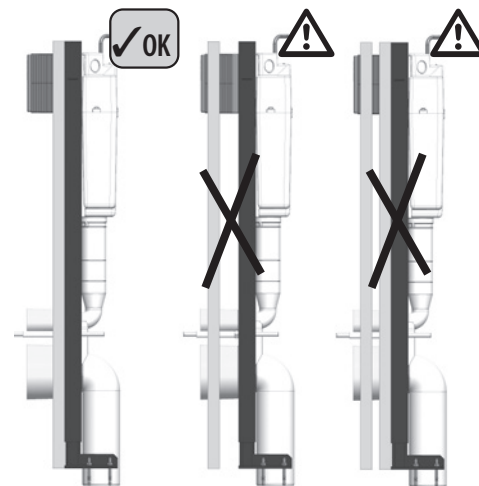
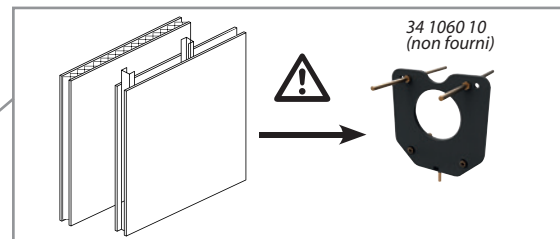
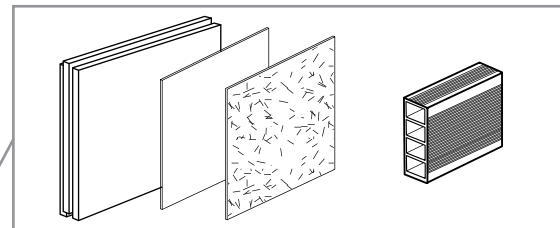
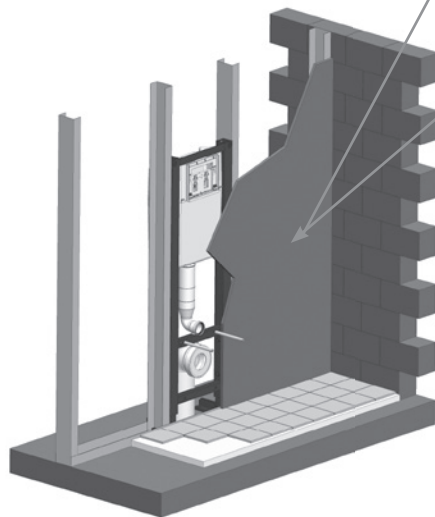
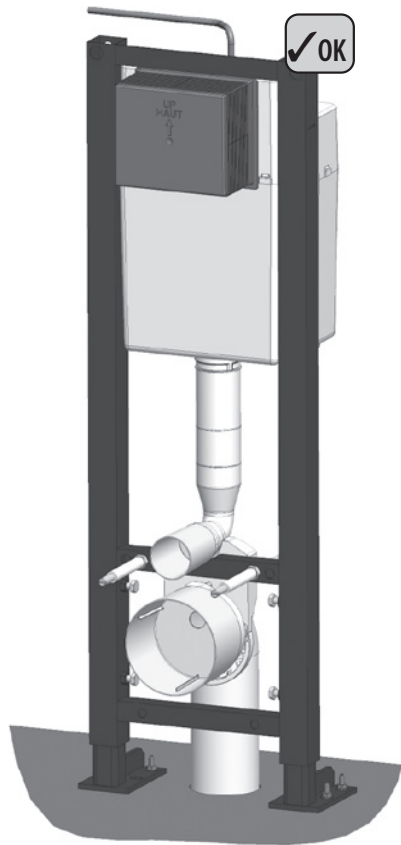
1

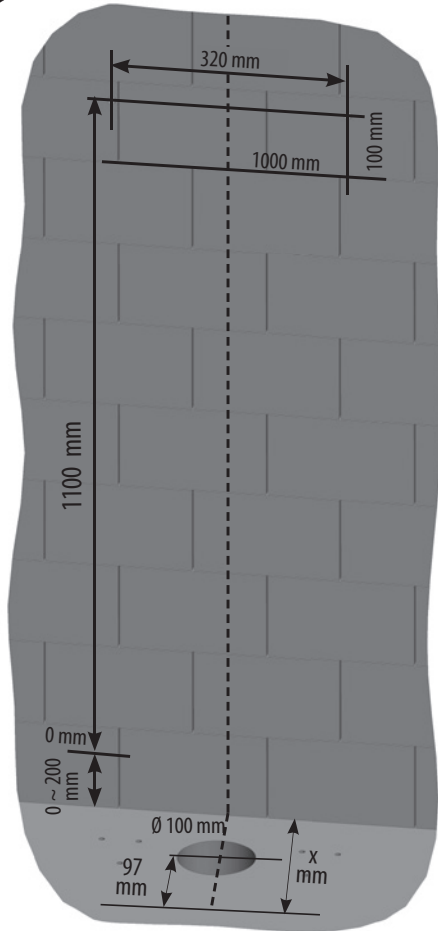


2

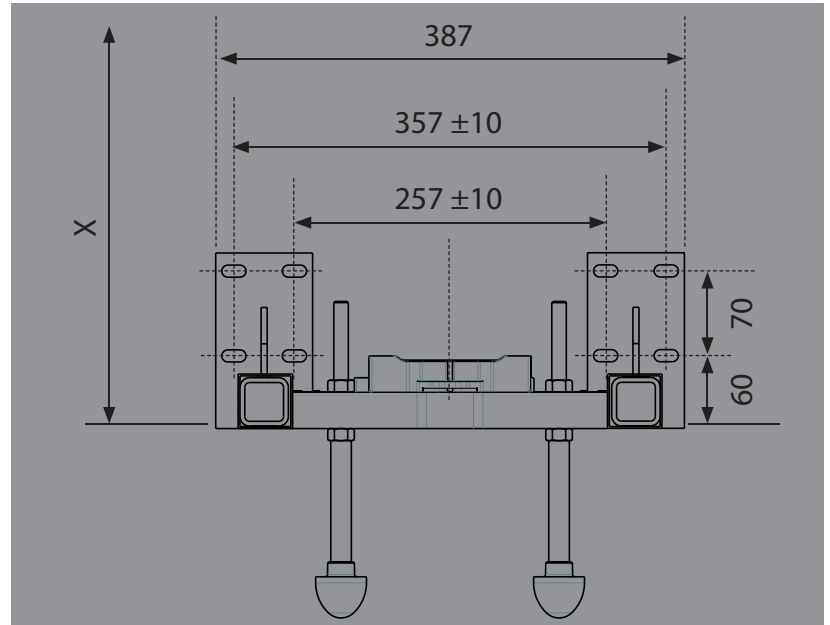


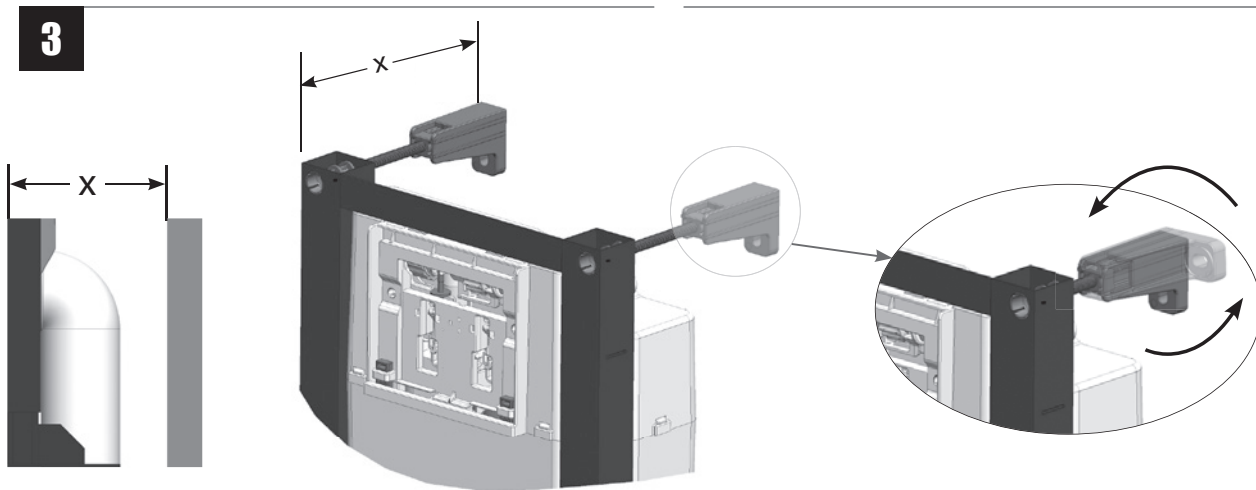
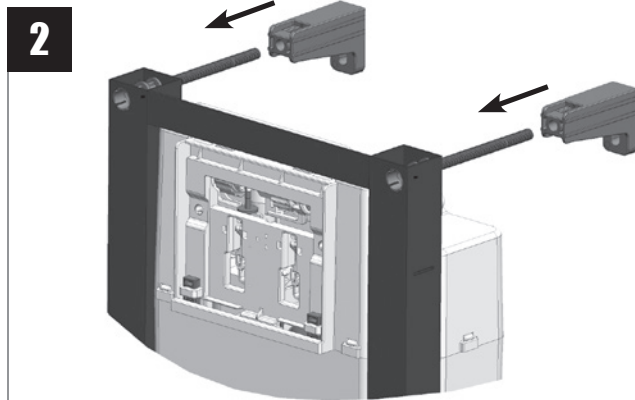
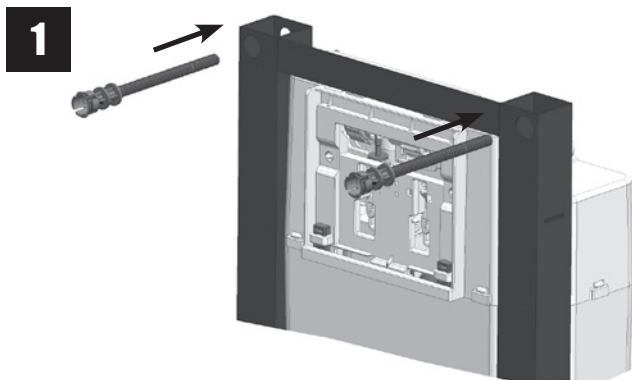
# PRÉPARATION DE L'HABILLAGE



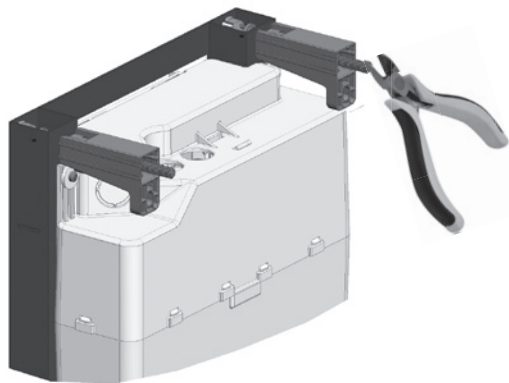
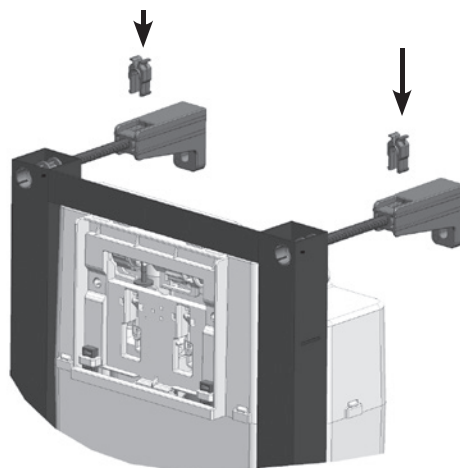
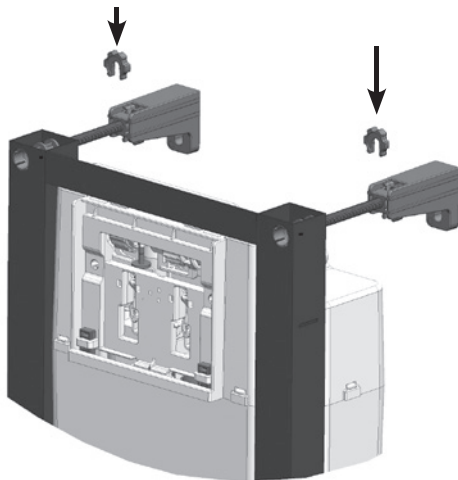
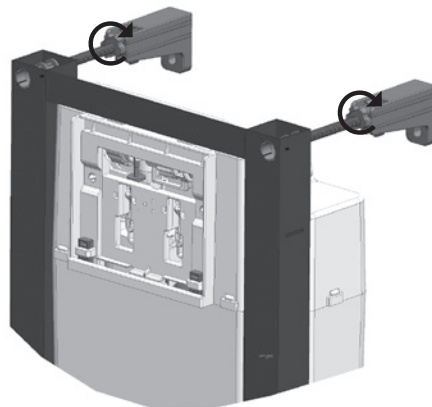


Vue de dessus

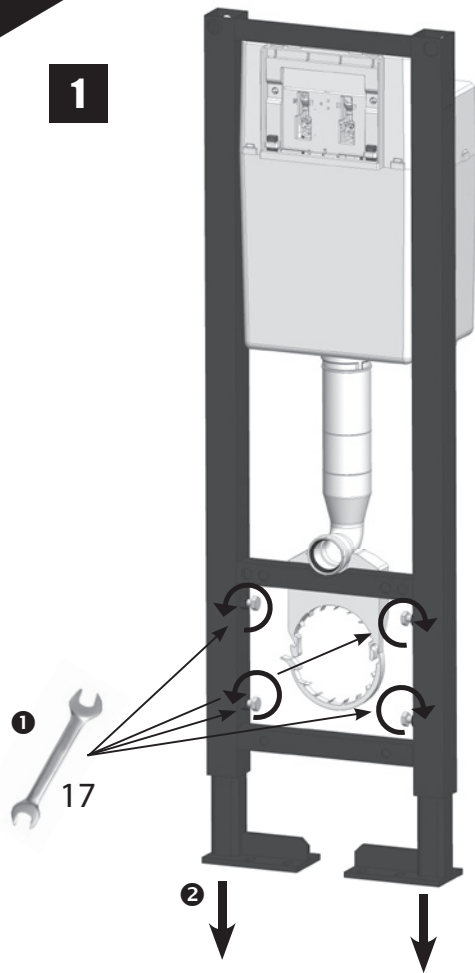


**INSTALLATION FIXATION HAUTE (Liaison murale haute optionnelle)**

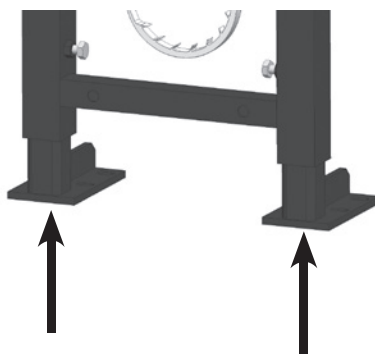


**4**si  $x \leq 180$  mm**5****6****7**

1

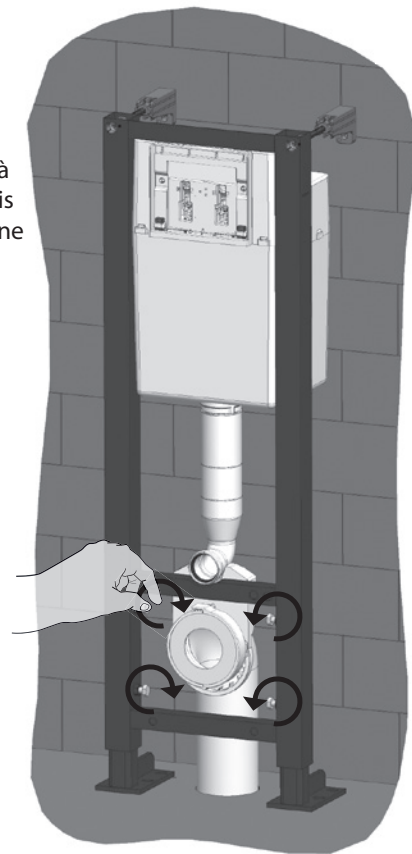


2

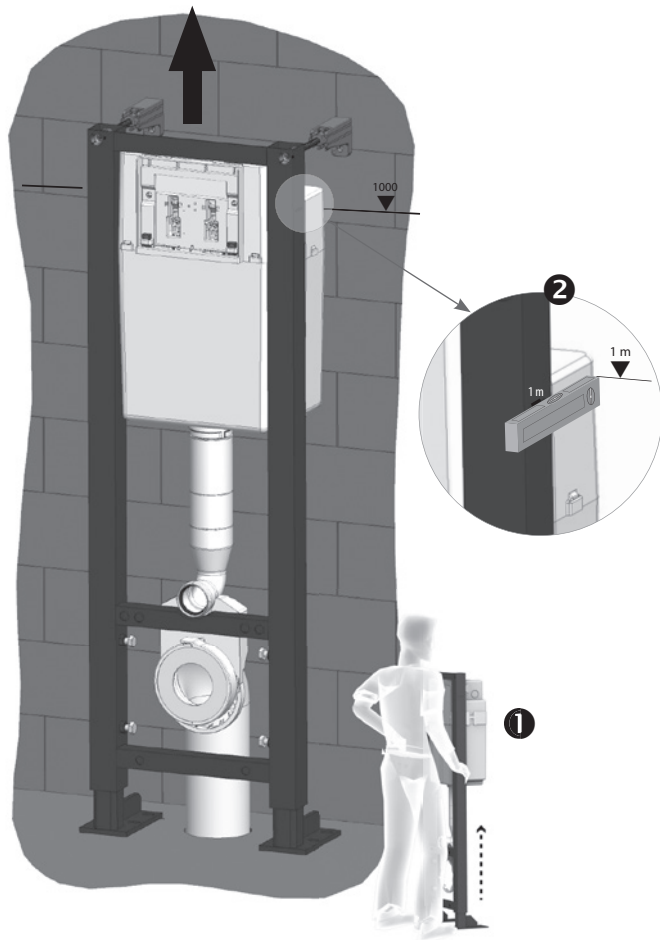


3

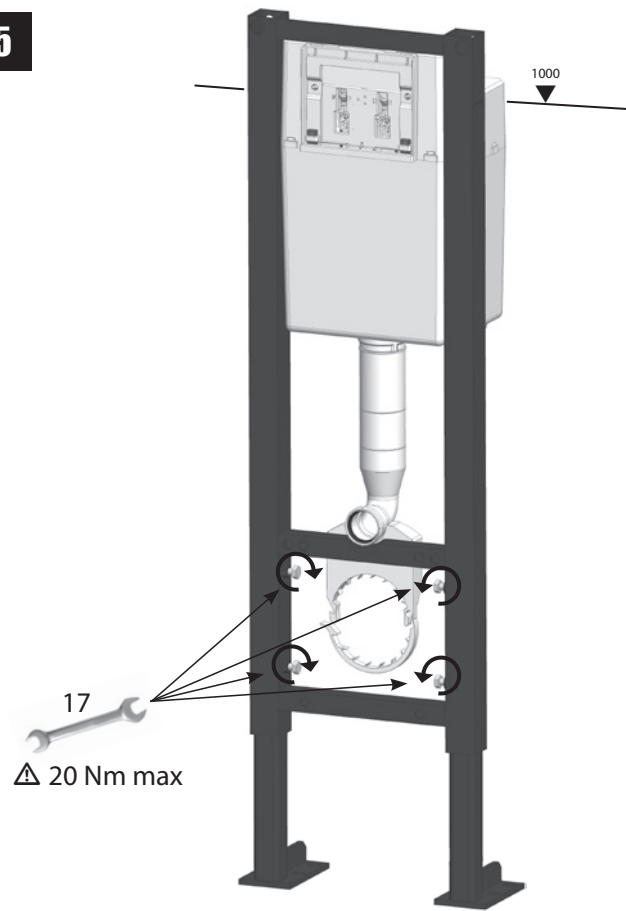
Visser à la main jusqu'à ce que les vis opposent une résistance

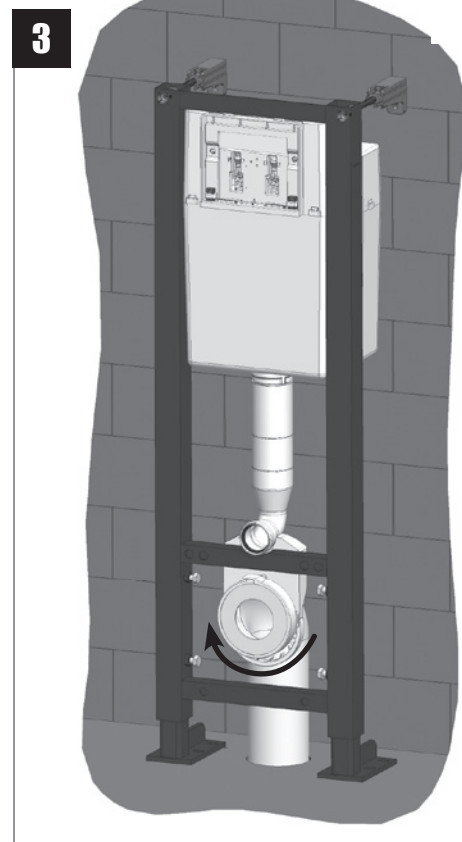
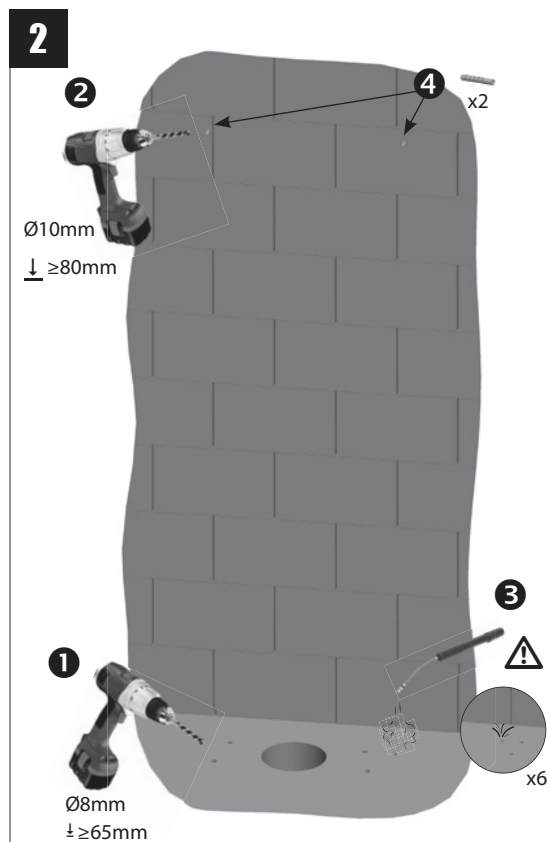
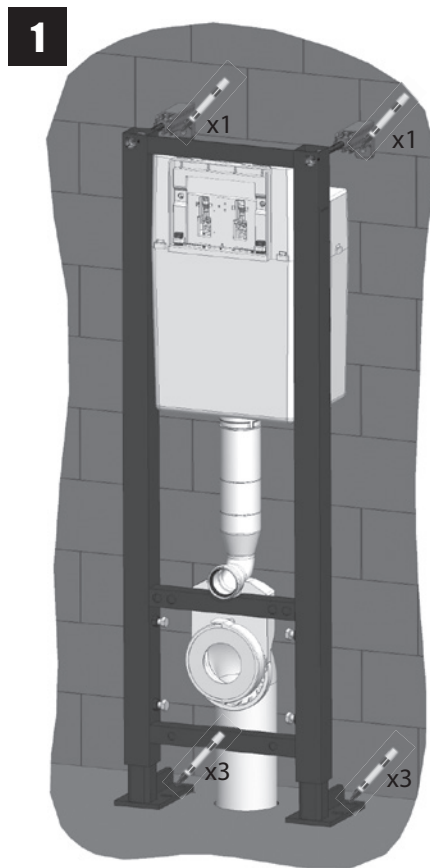


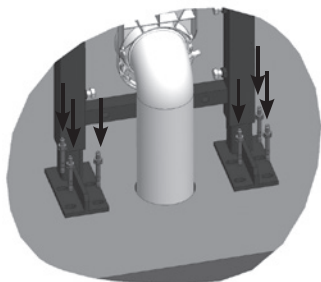
4



5



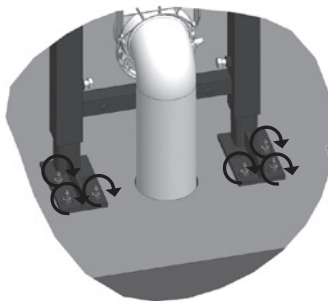




1



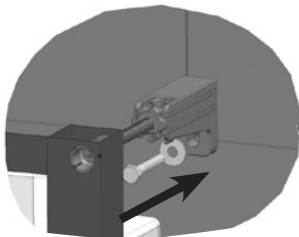
x6



2



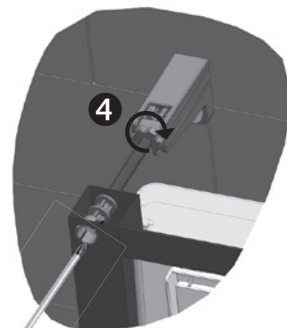
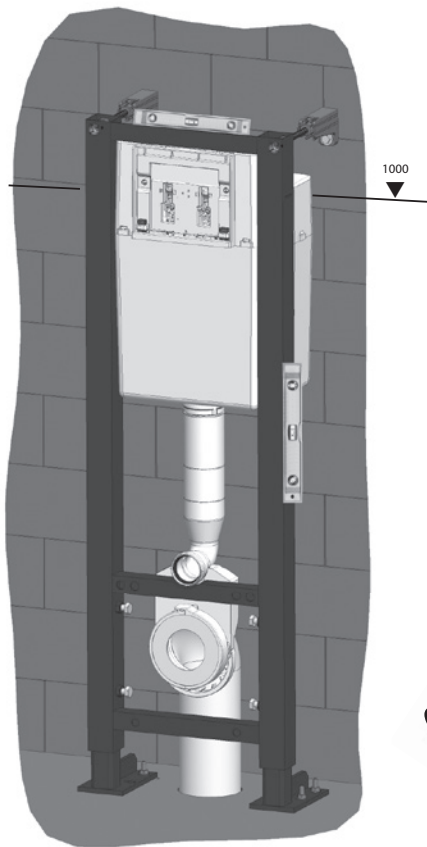
x6



3



x2



4



5



➔ P. 12







**SIAMP**

Monaco

4, quai Antoine 1er - BP 219 - MC 98007 MONACO Cedex  
Fax : +377 92 05 71 04 - [contact@siamp.com](mailto:contact@siamp.com) - [www.siamp.fr](http://www.siamp.fr)

10 0020 33