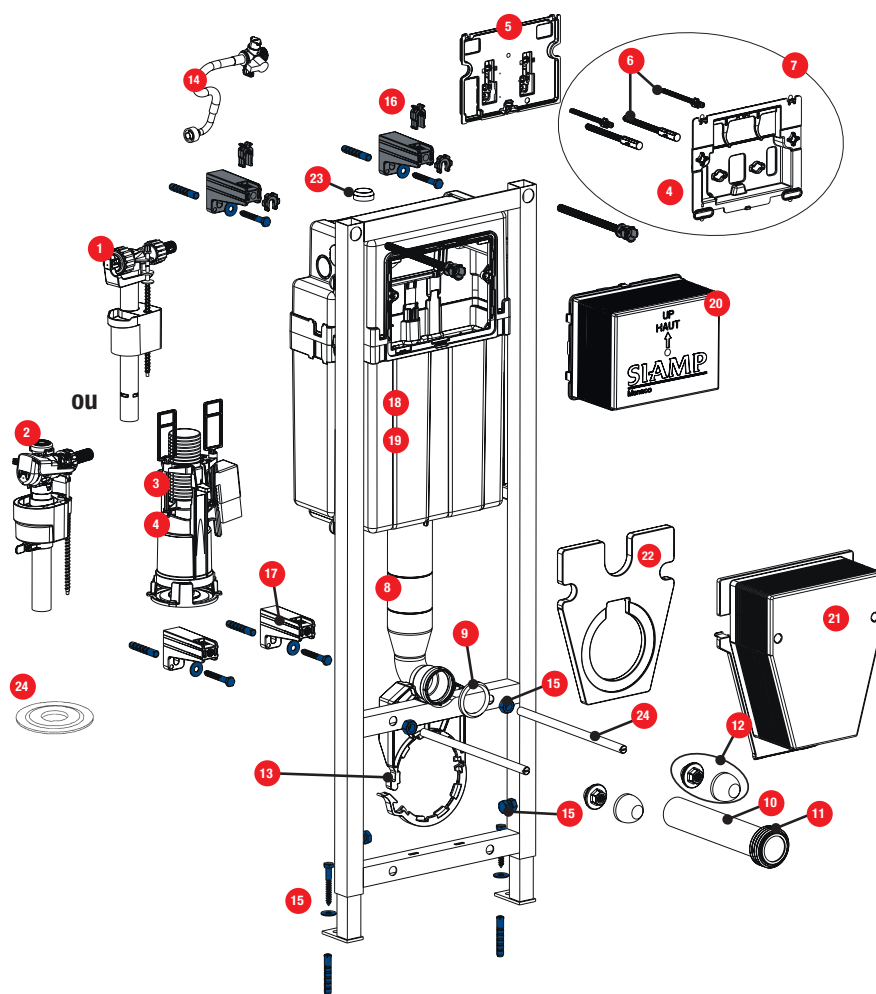
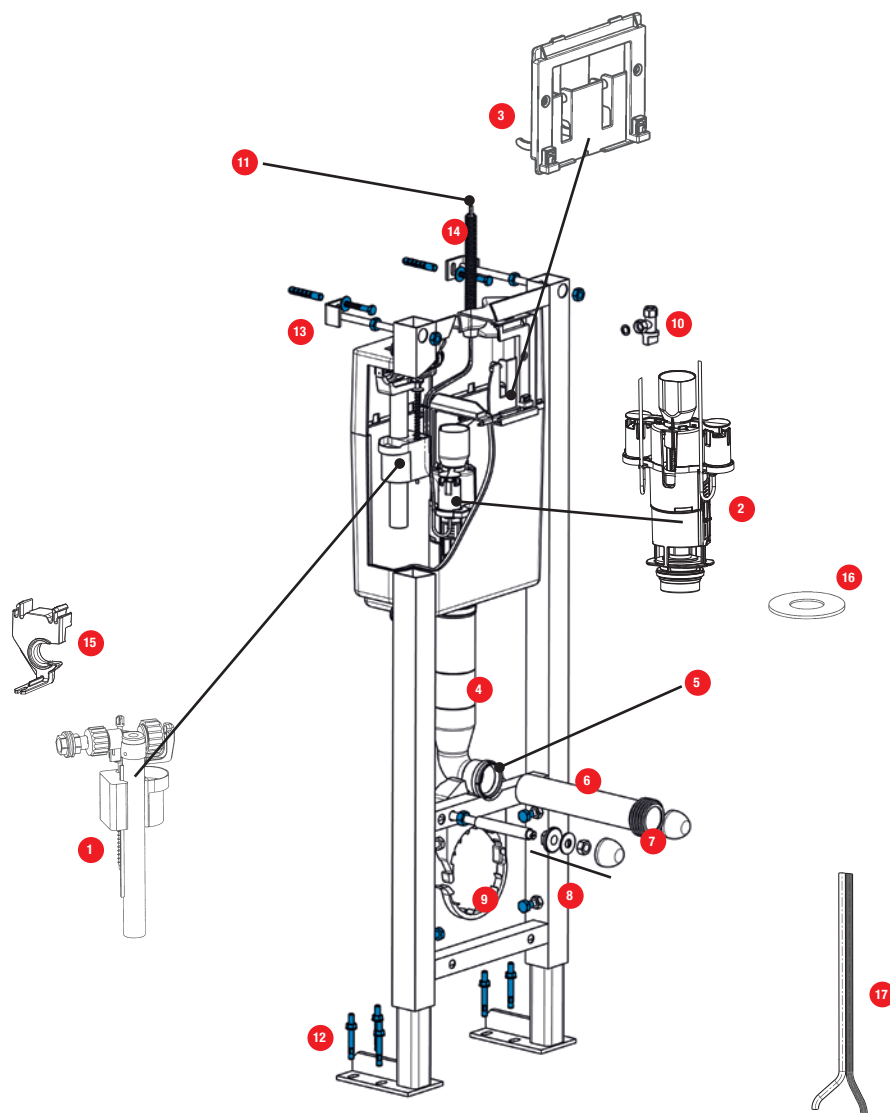


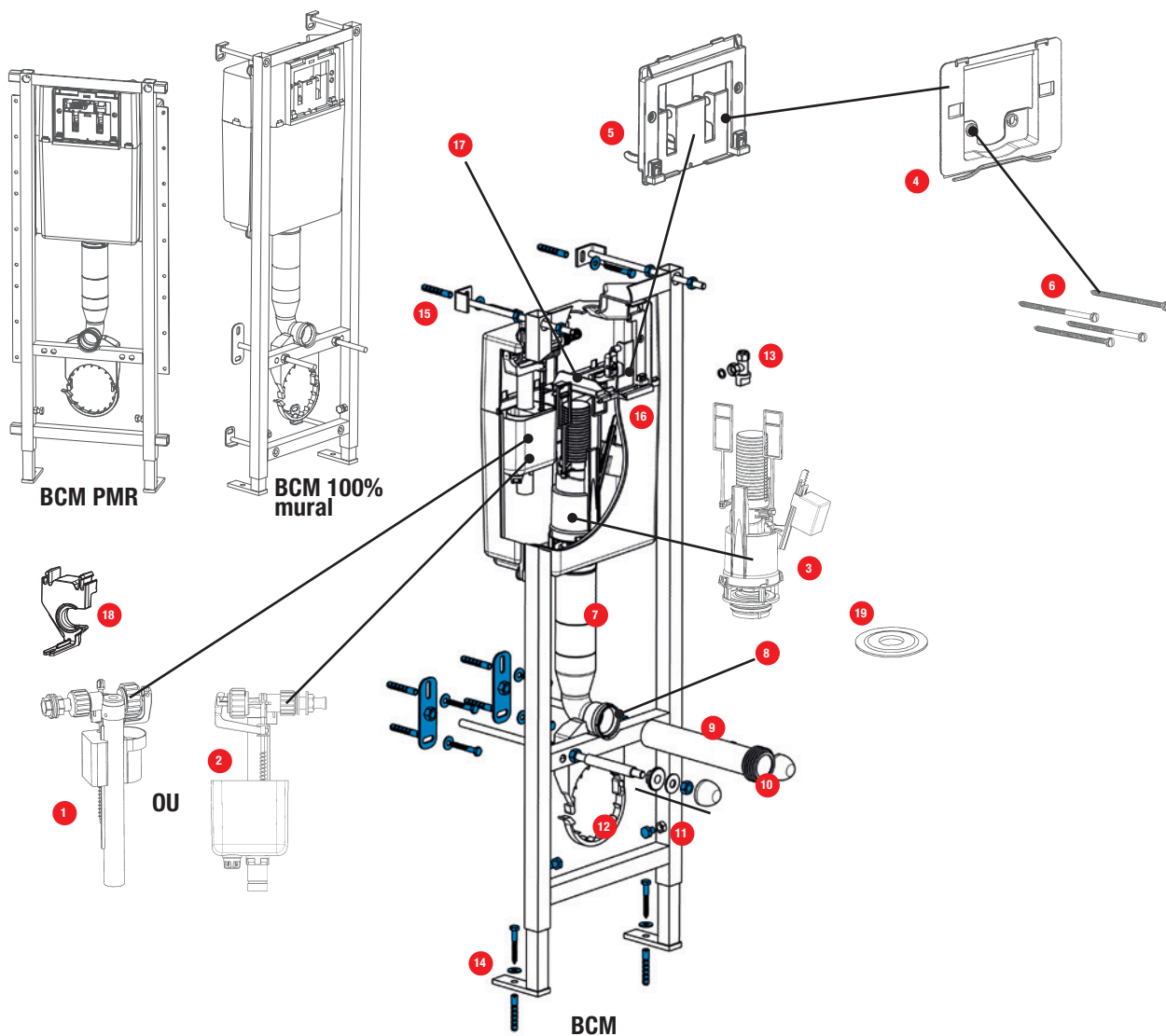
N°	Modèle	Référence	Nb	Conditionnement	Prix HT
1	Robinet flotteur 95L pour Ingénio pré-réglé (composants page 126)	30 9595 07	1	Sachet	14,03 €
2	Robinet flotteur Quieto OD à ouverture différée pour Ingénio pré-réglé (composants page 126)	30 7770 07	1	Sachet	22,07 €
3	Mécanisme pré-réglé pour Ingénio	32 4556 07	1	Sachet	35,34 €
4	Châssis à ressorts intégrés avec écrous pour plaque de commande Ingénio	34 3747 07	1	Sachet	5,80 €
5	Ensemble socle/bras/noix pour plaque de commande Ingénio	34 3726 07	1	Sachet	5,80 €
6	Vis d'actionnement / fixation (2+2) pour plaque de commande Ingénio	34 3732 07	1	Sachet	4,80 €
7	Châssis + écrous + vis d'actionnement et de fixation pour plaque de commande Ingénio	34 3775 07	1	Sachet	6,70 €
8	Coude d'alimentation avec joint biconique	34 0179 07	1	Sachet	15,42 €
9	Joint biconique de coude	34 0143 00	1	Sachet	4,18 €
10	Manchon d'alimentation avec joint à lèvres	92 4030 07	1	Sachet	2,64 €
11	Joint à lèvres pour manchon d'alimentation	92 4050 00	1	Sachet	0,96 €
12	Kit de fixation cuvette Ingénio	34 3770 07	1	Sachet	10,72 €
13	Platine de fixation pipe réversible Ingénio	34 3771 07	1	Sachet	4,71 €
14	Robinet d'arrêt droit avec flexible coudé Ingénio	34 3772 07	1	Sachet	16,12 €
15	Visserie pour bâti-support autoportant Ingénio	34 3773 07	1	Sachet	16,55 €
16	Paire de fixation haute pour bâti Ingénio	34 3774 07	1	Sachet	8,12 €
17	Réservoir Ingénio complet avec 95L	34 3760 10	1	Carton	120,55 €
18	Réservoir Ingénio complet avec Quieto OD	34 3760 11	1	Carton	131,46 €
19	Gabarit de trappe Ingénio	34 3717 07	1	Sachet	6,10 €
20	Gabarit de cuvette Ingénio	34 3716 01	1	Vrac	5,30 €
21	Obturateur pour gabarit de cuvette Ingénio	34 3718 07	1	Sachet	2,16 €
22	Niveau à bulle Ingénio	34 3746 07	1	Sachet	2,06 €
23	Tige Filetee M12 L230	34 0723 00	1	Sachet	3,03 €
24	Clapet pour mécanisme 22/33/36/42/43/45/51	34 2332 01	50	Vrac	2,22 €
24	Clapet pour mécanisme 22/33/36/42/43/45/51	34 2332 07	10	Sachet	2,81 €
24	Clapet pour mécanisme 22/33/36/42/43/45/51	34 2332 20	10	Coque	3,76 €



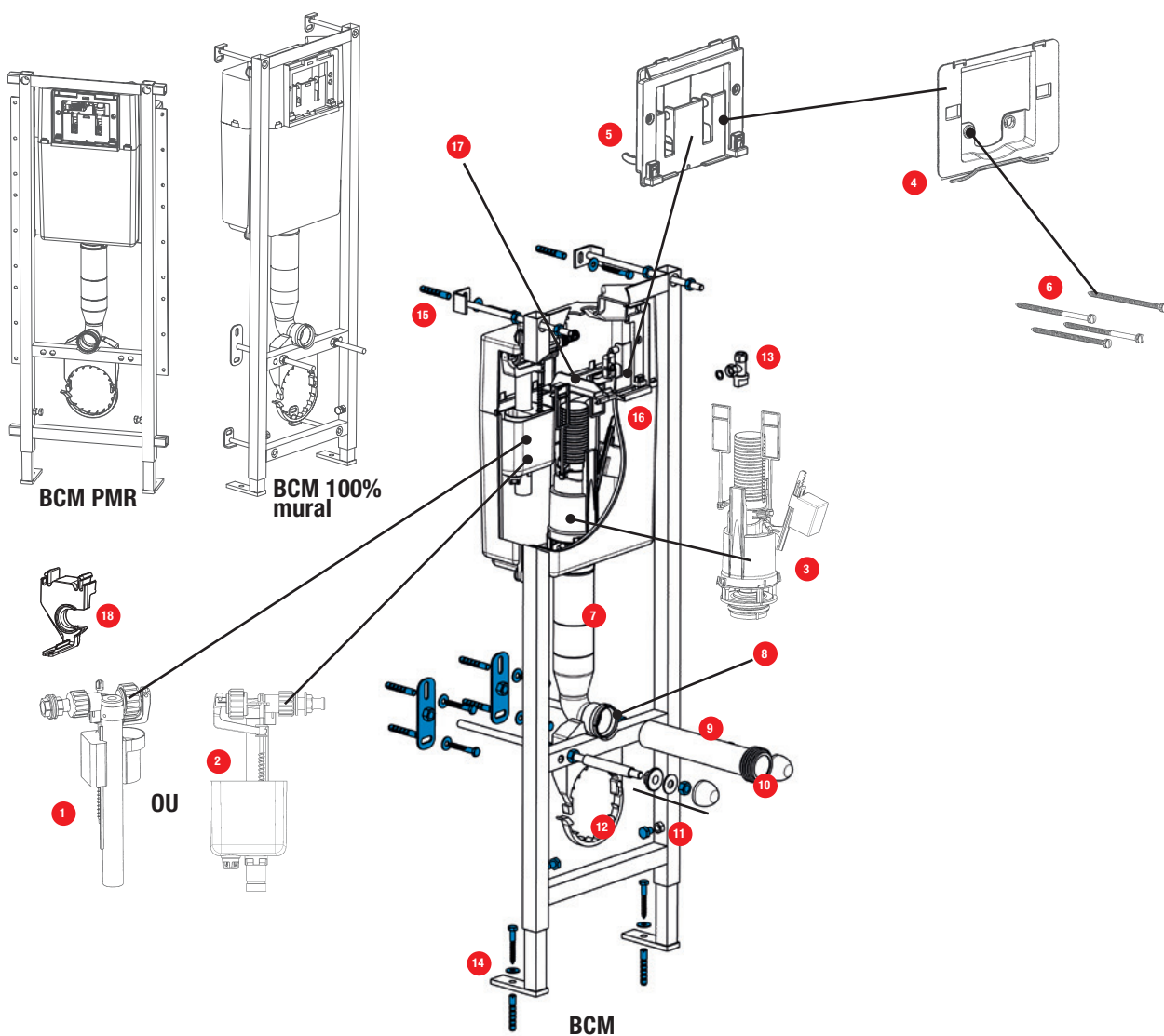
N°	Modèle	Référence	Nb	Conditionnement	Prix HT
1	Robinet flotteur 95L pour Ingénio pré-réglé (composants page 126)	30 9595 07	1	Sachet	14,03 €
2	Robinet flotteur Quieto OD à ouverture différée pour Ingénio pré-réglé (composants page 126)	30 7770 07	1	Sachet	22,07 €
3	Mécanisme pré-réglé pour Ingénio	32 4556 07	1	Sachet	35,34 €
4	Châssis à ressorts intégrés avec écrous pour plaque de commande Ingénio	34 3747 07	1	Sachet	5,80 €
5	Ensemble socle/bras/noix pour plaque de commande Ingénio	34 3726 07	1	Sachet	5,80 €
6	Vis d'actionnement /fixation (2+2) pour plaque de commande Ingénio	34 3732 07	1	Sachet	4,80 €
7	Châssis + écrous + vis d'actionnement et de fixation pour plaque de commande Ingénio	34 3775 07	1	Sachet	6,70 €
8	Coude d'alimentation avec joint biconique	34 0179 07	1	Sachet	15,42 €
9	Joint biconique de coude	34 0143 00	1	Sachet	4,18 €
10	Manchon d'alimentation avec joint à lèvres	92 4030 07	1	Sachet	2,64 €
11	Joint à lèvres pour manchon d'alimentation	92 4050 00	1	Sachet	0,96 €
12	Kit de fixation cuvette Ingénio	34 3770 07	1	Sachet	10,72 €
13	Platine de fixation pipe réversible Ingénio	34 3771 07	1	Sachet	4,71 €
14	Robinet d'arrêt droit avec flexible coudé Ingénio	34 3772 07	1	Sachet	16,12 €
15	Visserie pour bâti-support en applique Ingénio	34 3776 07	1	Sachet	16,55 €
16	Paire de fixation haute pour bâti en applique Ingénio	34 3744 07	1	Sachet	8,12 €
17	Fixation patte murale pour bâti en applique Ingénio	34 3712 07	1	Sachet	6,38 €
18	Réservoir Ingénio complet avec 95L	34 3760 10	1	Carton	120,55 €
19	Réservoir Ingénio complet avec Quieto OD	34 3760 11	1	Carton	131,46 €
20	Gabarit de trappe Ingénio	34 3717 07	1	Sachet	6,10 €
21	Gabarit de cuvette Ingénio	34 3716 01	1	Vrac	5,30 €
22	Obturateur pour gabarit de cuvette Ingénio	34 3718 07	1	Sachet	2,16 €
23	Niveau à bulle Ingénio	34 3746 07	1	Sachet	2,06 €
24	Tige Filetee M12 L230	34 0723 00	1	Sachet	3,03 €
24	Clapet pour mécanisme 22/33/36/42/43/45/51	34 2332 01	50	Vrac	2,22 €
24	Clapet pour mécanisme 22/33/36/42/43/45/51	34 2332 07	10	Sachet	2,81 €
24	Clapet pour mécanisme 22/33/36/42/43/45/51	34 2332 20	10	Coque	3,76 €



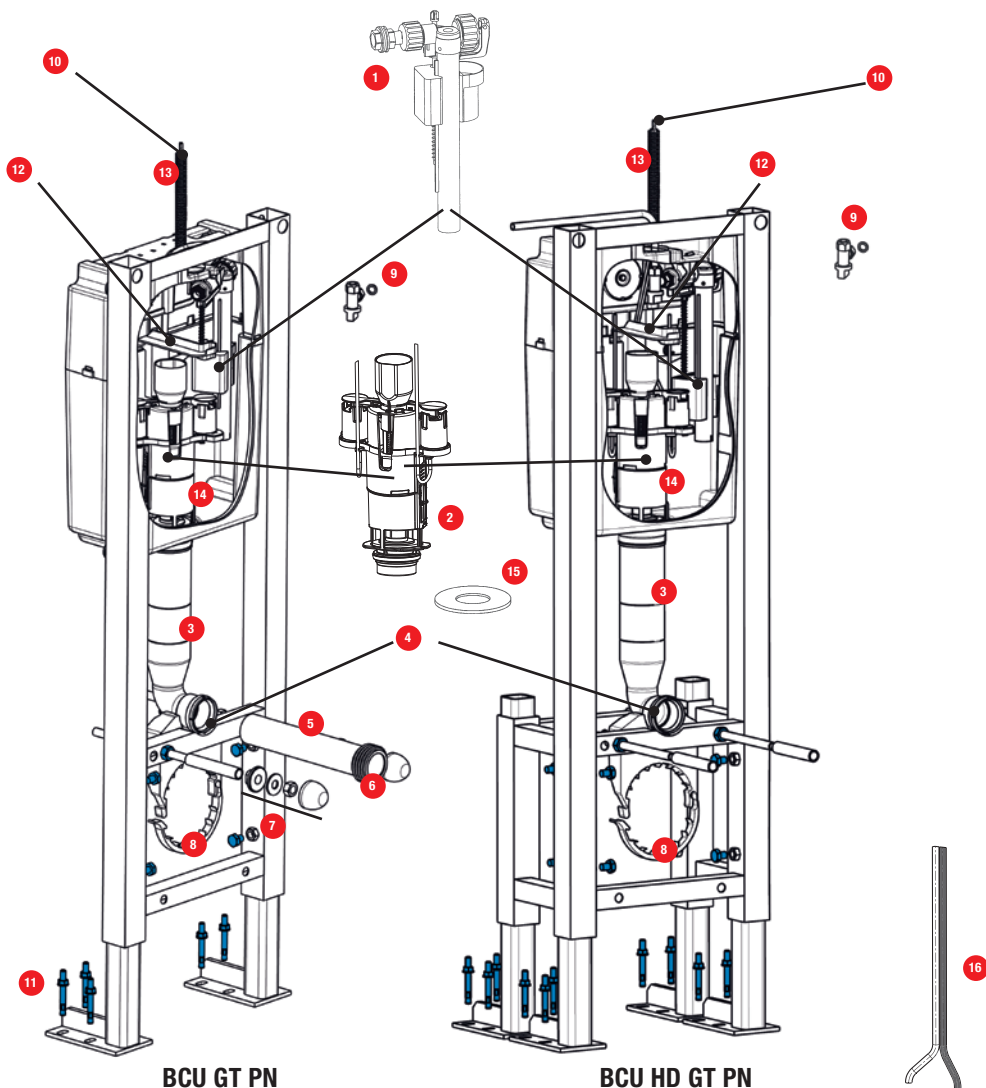
N°	Modèle	Référence	Nb	Conditionnement	Prix HT
1	Robinet flotteur 95L pour Verso 350 (composants page 126)	30 9510 07	1	Sachet	14,03 €
2	Mécanisme Pneumatique pour Verso 350 AF PN Pré-réglé	32 3391 07	1	Sachet	45,86 €
3	Ensemble socle/bras pour plaque de commande Verso 350	34 1133 07	1	Sachet	10,34 €
4	Coude d'alimentation	34 0179 07	1	Sachet	15,42 €
5	Joint biconique de coude	34 0143 00	1	Sachet	4,18 €
6	Manchon d'alimentation avec joint à lèvres	92 4030 07	1	Sachet	2,64 €
7	Joint à lèvres seul pour manchon d'alimentation	92 4050 00	1	Vrac	0,96 €
8	Kit de fixation cuvette	91 0155 07	1	Sachet	10,72 €
9	Platine Fixation Pipe Verso 350	34 1140 07	1	Sachet	4,71 €
10	Robinet d'arrêt 80B	34 1421 07	1	Sachet	8,11 €
11	Capillaire pneumatique double Ø4x2.5 long. 2M pour Verso 350 BCU GT PN, Verso 350 BCU AF PN, Verso 350 Système PMR, SCC80 PN, Rondo H PN, Intra PN, Commandes PN	34 5336 07	1	Sachet	12,38 €
12	Visserie pour Bâti-Chasse Universel (BCU) Verso 350 / Verso 1100 / 535	34 2200 07	1	Sachet	23,19 €
13	Tige fixation haute bâti	34 1406 00	1	Vrac	2,49 €
14	Gaine annelée D16 EXTER	34 5337 07	1	Sachet	0,86 €
15	Verso350 Clip Robinet 95	34 3509 07	1	Sachet	0,70 €
16	Clapet Silicone	34 7128 07	1	Sachet	0,87 €
17	Capillaire pneumatique double Ø4x2.5 long. 2M pour Verso 350 BCU GT PN, Verso 350 BCU AF PN, Verso 350 Système PMR, SCC80 PN, Rondo H PN, Intra PN, Commandes PN	34 5336 07	1	Sachet	12,38 €



N°	Modèle	Référence	Nb	Conditionnement	Prix HT
1	Robinet flotteur 95L pour Verso 350 (composants page 126)	30 9510 07	1	Sachet	14,03 €
2	Robinet flotteur à Ouverture Différée 95L pour Verso 350 (ne s'installe pas sur PMR) (composants page 126)	30 9580 07	1	Sachet	22,07 €
3	Mécanisme pour Verso 350 Pré-Réglé	32 4547 07	1	Sachet	35,34 €
4	Châssis plaque de commande Verso 1100 (après 11/2006) & Verso 350	34 1158 07	1	Sachet	3,71 €
5	Ensemble socle/bras pour plaque de commande Verso 350	34 1133 07	1	Sachet	10,34 €
6	Vis d'actionnement/fixation (x4) pour plaque de commande Verso 350	34 1122 07	1	Sachet	4,59 €
7	Coude d'alimentation	34 0179 07	1	Sachet	15,42 €
8	Joint biconique de coude	34 0143 00	1	Sachet	4,18 €
9	Manchon d'alimentation avec joint à lèvres	92 4030 07	1	Sachet	2,64 €
10	Joint à lèvres seul pour manchon d'alimentation	92 4050 00	1	Vrac	0,96 €
11	Kit de fixation cuvette	91 0155 07	1	Sachet	10,72 €
12	Platine Fixation Pipe Verso 350	34 1140 07	1	Sachet	4,71 €
13	Robinet d'arrêt 80B	34 1421 07	1	Sachet	8,11 €
14	Visserie pour Bâti-Chasse Mural (BCM) Verso 350 / Verso 1100 / 535	34 2300 07	1	Sachet	16,55 €
15	Tige fixation haute bâti	34 1406 00	1	Vrac	2,49 €
16	Réservoir Verso 350 Complet	34 2000 10	1	Carton	120,54 €
17	Entretoise Verso 350	34 3508 00	1	Vrac	0,65 €
18	Verso350 Clip Robinet 95	34 3509 07	1	Sachet	0,70 €
19	Clapet pour mécanisme 22/33/36/42/43/45/51	34 2332 01	50	Vrac	2,22 €
19	Clapet pour mécanisme 22/33/36/42/43/45/51	34 2332 07	10	Sachet	2,81 €
19	Clapet pour mécanisme 22/33/36/42/43/45/51	34 2332 20	10	Coque	3,76 €



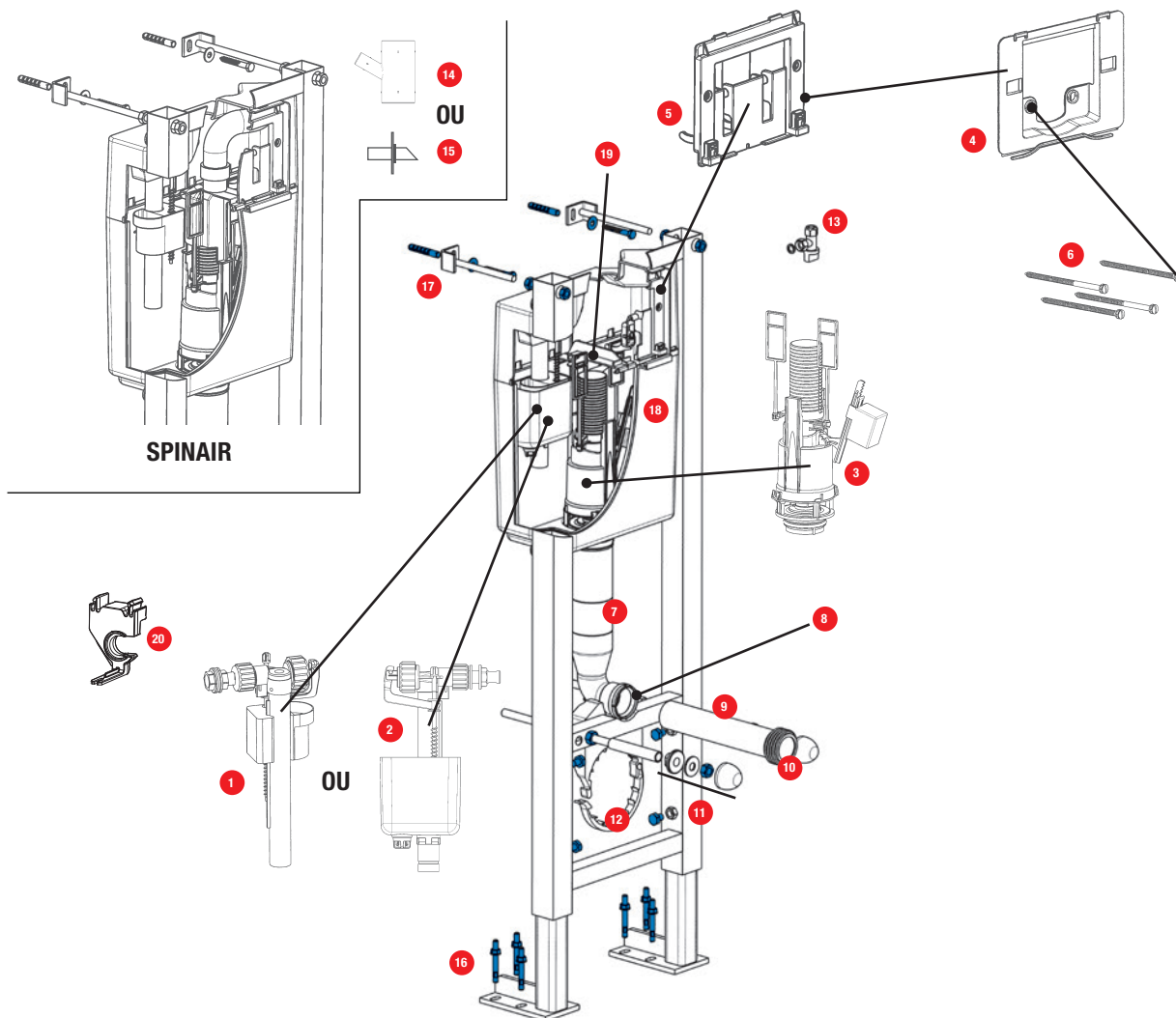
N°	Modèle	Référence	Nb	Conditionnement	Prix HT
1	Robinet flotteur 95L pour Verso 350 (composants page 136)	30 9510 07	1	Sachet	14,03 €
2	Robinet flotteur à Ouverture Différée 95L pour Verso 350 (ne s'installe pas sur PMR) (composants page 136)	30 9580 07	1	Sachet	22,07 €
3	Mécanisme pour Verso 350 Pré-Réglé (composants page 143)	32 4547 07	1	Sachet	35,34 €
4	Châssis plaque de commande Verso 1100 (après 11/2006) & Verso 350	34 1158 07	1	Sachet	3,71 €
5	Ensemble socle/bras pour plaque de commande Verso 350	34 1133 07	1	Sachet	10,34 €
6	Vis d'actionnement/fixation (x4) pour plaque de commande Verso 350	34 1122 07	1	Sachet	4,59 €
7	Coude d'alimentation	34 0179 07	1	Sachet	15,42 €
8	Joint biconique de coude	34 0143 00	1	Sachet	4,18 €
9	Manchon d'alimentation avec joint à lèvres	92 4030 07	1	Sachet	2,64 €
10	Joint à lèvres seul pour manchon d'alimentation	92 4050 00	1	Vrac	0,96 €
11	Kit de fixation cuvette	91 0155 07	1	Sachet	10,72 €
12	Platine Fixation Pipe Verso 350	34 1140 07	1	Sachet	4,71 €
13	Robinet d'arrêt 80B	34 1421 07	1	Sachet	8,11 €
14	Visserie pour Bâti-Chasse Mural (BCM) Verso 350 / Verso 1100 / 535	34 2300 07	1	Sachet	16,55 €
15	Tige fixation haute bâti	34 1406 00	1	Vrac	2,49 €
16	Réservoir Verso 350 Complet	34 2000 10	1	Carton	120,54 €
17	Entretoise Verso 350	34 3508 00	1	Vrac	0,65 €
18	Verso350 Clip Robinet 95	34 3509 07	1	Sachet	0,70 €



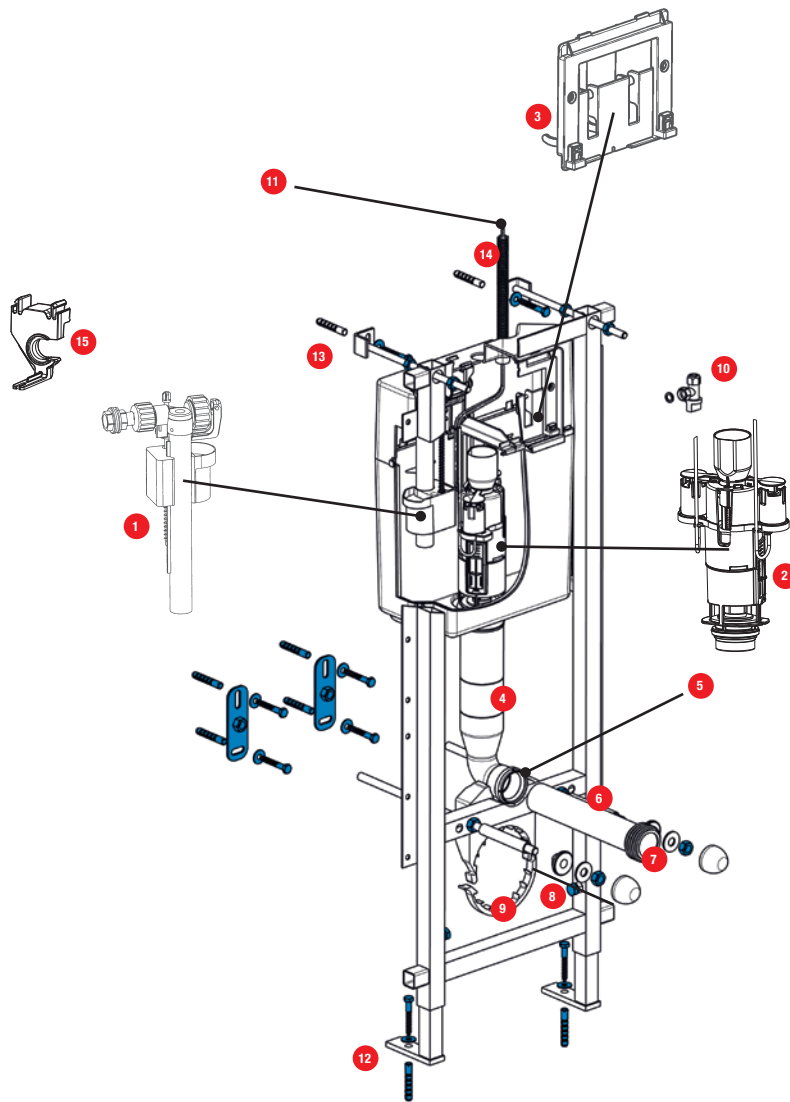
BCU GT PN

BCU HD GT PN

N°	Modèle	Référence	Nb	Conditionnement	Prix HT
1	Robinet flotteur 95L pour Verso 350 (composants page 126)	30 9510 07	1	Sachet	14,03 €
2	Mécanisme Pneumatique pour Verso 350 GT PN Pré-réglé	32 3390 07	1	Sachet	45,86 €
3	Coude d'alimentation	34 0179 07	1	Sachet	15,42 €
4	Joint biconique de coude	34 0143 00	1	Sachet	4,18 €
5	Manchon d'alimentation avec joint à lèvres	92 4030 07	1	Sachet	2,64 €
6	Joint à lèvres seul pour manchon d'alimentation	92 4050 00	1	Vrac	0,96 €
7	Kit de fixation cuvette	91 0155 07	1	Sachet	10,72 €
8	Platine Fixation Pipe Verso 350	34 1140 07	1	Sachet	4,71 €
9	Robinet d'arrêt 80B	34 1421 07	1	Sachet	8,11 €
10	Capillaire pneumatique double Ø4x2.5 long. 2M pour Verso 350 BCU GT PN, Verso 350 BCU AF PN, Verso 350 Système PMR, SCC80 PN, Rondo H PN, Intra PN, Commandes PN	34 5336 07	1	Sachet	12,38 €
11	Visserie pour Bâti-Chasse Universel BCU Verso 350 / Verso 1100 / 535 (commander x 2 pour BCUHD GT PN)	34 2200 07	1	Sachet	23,19 €
12	Entretoise Verso 350 GT	34 5331 00	1	Vrac	0,76 €
13	Gaine annelée D16 Exter	34 5337 07	1	Sachet	0,86 €
14	Réservoir 350 GT Complet SAV	34 2070 10	1	Boîte	108,06 €
15	Clapet Silicone	34 7128 07	1	Sachet	0,87 €
16	Capillaire pneumatique double Ø4x2.5 long. 2M pour Verso 350 BCU GT PN, Verso 350 BCU AF PN, Verso 350 Système PMR, SCC80 PN, Rondo H PN, Intra PN, Commandes PN	34 5336 07	1	Sachet	12,38 €

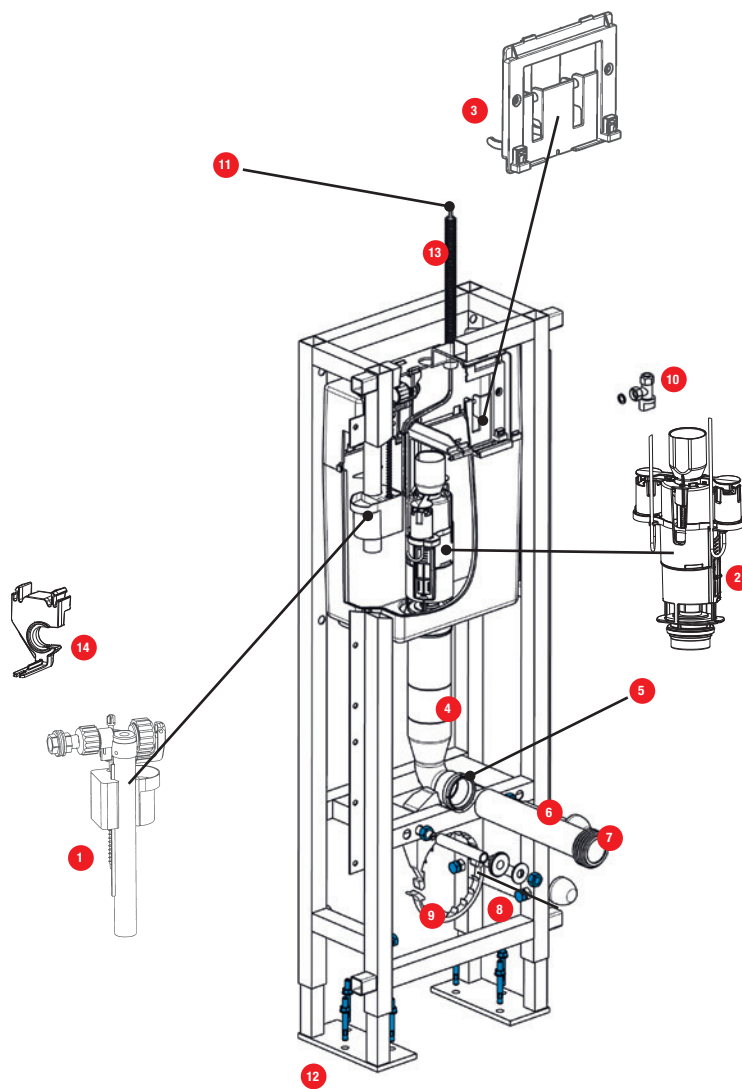


N°	Modèle	Référence	Nb	Conditionnement	Prix HT
1	Robinet flotteur 95L pour Verso 350 (composants page 136)	30 9510 07	1	Sachet	14,03 €
2	Robinet flotteur à Ouverture Différée 95L pour Verso 350 (ne s'installe pas sur Spinair) (composants page 136)	30 9580 07	1	Sachet	22,07 €
3	Mécanisme pour Verso 350 Pré-Réglé (composants page 143)	32 4547 07	1	Sachet	35,34 €
4	Châssis plaque de commande Verso 1100 (après 11/2006) & Verso 350	34 1158 07	1	Sachet	3,71 €
5	Ensemble socle/bras pour plaque de commande Verso 350	34 1133 07	1	Sachet	10,34 €
6	Vis d'actionnement/fixation (x4) pour plaque de commande Verso 350	34 1122 07	1	Sachet	4,59 €
7	Coude d'alimentation	34 0179 07	1	Sachet	15,42 €
8	Joint biconique de coude	34 0143 00	1	Sachet	4,18 €
9	Manchon d'alimentation avec joint à lèvres	92 4030 07	1	Sachet	2,64 €
10	Joint à lèvres seul pour manchon d'alimentation	92 4050 00	1	Vrac	0,96 €
11	Kit de fixation cuvette	91 0155 07	1	Sachet	10,72 €
12	Platine Fixation Pipe Verso 350	34 1140 07	1	Sachet	4,71 €
13	Robinet d'arrêt 80B	34 1421 07	1	Sachet	8,11 €
14	Spinair Connecteur Gaine	34 1836 00	1	Vrac	2,79 €
15	Spinair Kit Connexion Collectivités	34 1154 07	1	Sachet	48,92 €
16	Visserie pour Bâti-Chasse Universel (BCU) Verso 350 / Verso 1100 / 535	34 2200 07	1	Sachet	23,19 €
17	Tige fixation haute bâti	34 1406 00	1	Vrac	2,49 €
18	Réservoir Verso 350 Complet	34 2000 10	1	Carton	120,54 €
19	Entretoise Verso 350	34 3508 00	1	Vrac	0,65 €
20	Verso350 Clip Robinet 95	34 3509 07	1	Sachet	0,70 €

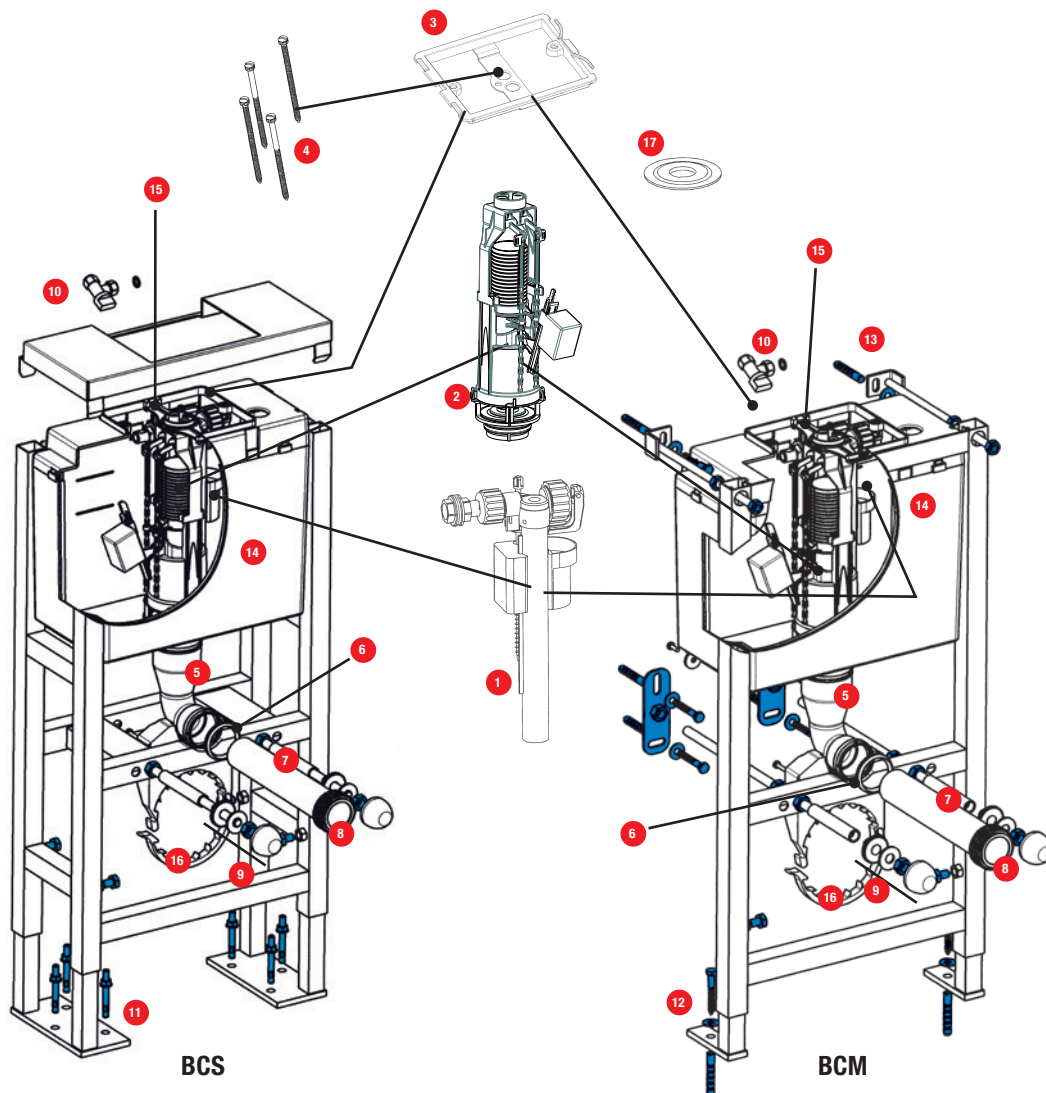


N°	Modèle	Référence	Nb	Conditionnement	Prix HT
1	Robinet flotteur 95L pour Verso 350 (composants page 136)	30 9510 07	1	Sachet	14,03 €
2	Mécanisme Pneumatique pour Verso 350 AF PN Pré-réglé (composants page 134)	32 3391 07	1	Sachet	45,86 €
3	Ensemble socle/bras pour plaque de commande Verso 350	34 1133 07	1	Sachet	10,34 €
4	Coude d'alimentation	34 0179 07	1	Sachet	15,42 €
5	Joint biconique de coude	34 0143 00	1	Sachet	4,18 €
6	Manchon d'alimentation avec joint à lèvres	92 4030 07	1	Sachet	2,64 €
7	Joint à lèvres seul pour manchon d'alimentation	92 4050 00	1	Vrac	0,96 €
8	Kit de fixation cuvette	91 0155 07	1	Sachet	10,72 €
9	Platine Fixation Pipe Verso 350	34 1140 07	1	Sachet	4,71 €
10	Robinet d'arrêt 80B	34 1421 07	1	Sachet	8,11 €
11	Capillaire pneumatique double Ø4x2.5 long. 2M pour Verso 350 BCU GT PN, Verso 350 BCU AF PN, Verso 350 Système PMR, SCC80 PN, Rondo H PN, Intra PN, Commandes PN	34 5336 07	1	Sachet	12,38 €
12	Vissage pour Bâti-Chasse S0L (BCS) Verso 350 / Verso 800 / Verso 1100 / 535	34 2100 07	1	Sachet	23,19 €
13	Tige fixation haute bâti	34 1406 00	1	Vrac	2,49 €
14	Gaine Annelee D16 Exter	34 5337 07	1	Sachet	0,86 €
15	Verso350 Clip Robinet 95	34 3509 07	1	Sachet	0,70 €

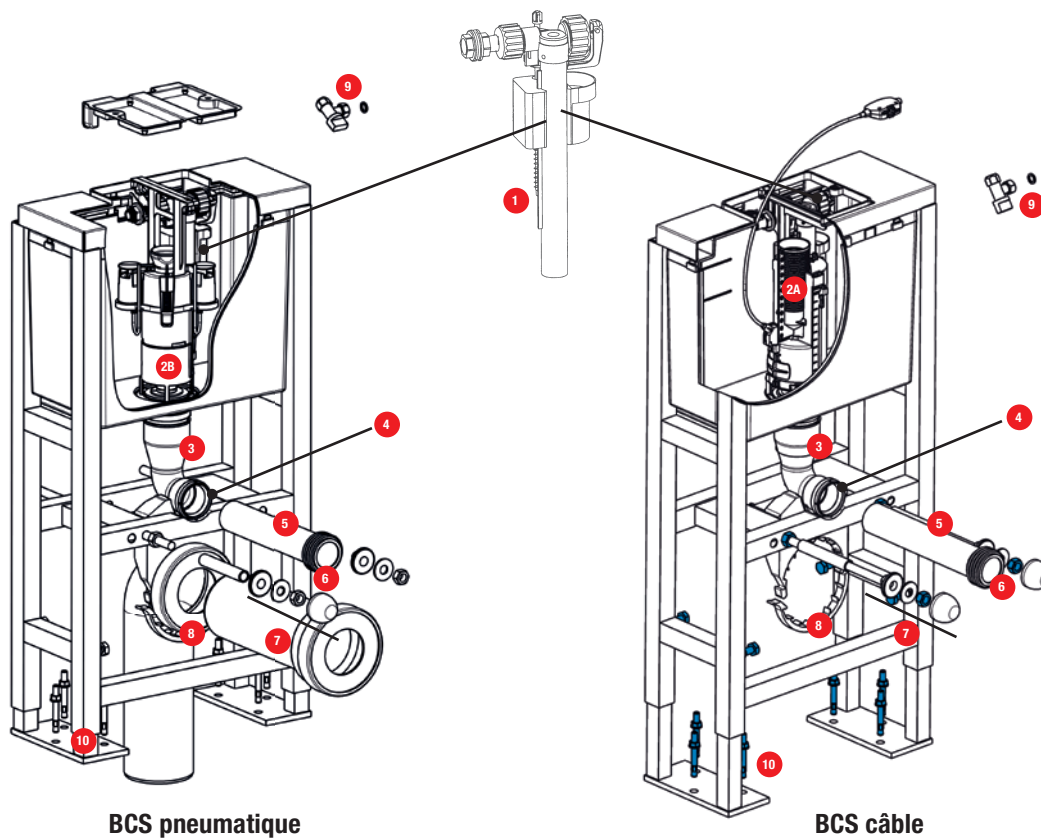




N°	Modèle	Référence	Nb	Conditionnement	Prix HT
1	Robinet flotteur 95L pour Verso 350 (composants page 136)	30 9510 07	1	Sachet	14,03 €
2	Mécanisme Pneumatique pour Verso 350 AF PN Pré-réglé (composants page 134)	32 3391 07	1	Sachet	45,86 €
3	Ensemble socle/bras pour plaque de commande Verso 350	34 1133 07	1	Sachet	10,34 €
4	Coude d'alimentation	34 0179 07	1	Sachet	15,42 €
5	Joint biconique de coude	34 0143 00	1	Sachet	4,18 €
6	Manchon d'alimentation avec joint à lèvres	92 4030 07	1	Sachet	2,64 €
7	Joint à lèvres seul pour manchon d'alimentation	92 4050 00	1	Vrac	0,96 €
8	Kit de fixation cuvette	91 0155 07	1	Sachet	10,72 €
9	Platine Fixation Pipe Verso 350	34 1140 07	1	Sachet	4,71 €
10	Robinet d'arrêt 80B	34 1421 07	1	Sachet	8,11 €
11	Capillaire pneumatique double Ø4x2.5 long. 2M pour Verso 350 BCU GT PN, Verso 350 BCU AF PN, Verso 350 Système PMR, SCC80 PN, Rondo H PN, Intra PN, Commandes PN	34 5336 07	1	Sachet	12,38 €
12	Visserie pour Bâti-Chasse SOL (BCS) Verso 350 / Verso 800 / Verso 1100 / 535	34 2100 07	1	Sachet	23,19 €
13	Gaine Annelee D16 Exter	34 5337 07	1	Sachet	0,86 €
14	Verso350 Clip Robinet 95	34 3509 07	1	Sachet	0,70 €



N°	Modèle	Référence	Nb	Conditionnement	Prix HT
1	Robinet flotteur pour Verso 800 Pré-Réglé (composants page 126)	30 9522 07	1	Sachet	14,03 €
2	Mécanisme pour Verso 800 Pré-Réglé	32 4545 07	1	Sachet	35,34 €
3	Châssis plaque de commande Verso 800	34 1243 07	1	Sachet	3,71 €
4	Vis d'actionnement/fixation (x4) pour plaque de commande Verso 350	34 1122 07	1	Sachet	4,59 €
5	Coude d'alimentation	34 0179 07	1	Sachet	15,42 €
6	Joint biconique de coude	34 0143 00	1	Sachet	4,18 €
7	Manchon d'alimentation avec joint à lèvres	92 4030 07	1	Sachet	2,64 €
8	Joint à lèvres seul pour manchon d'alimentation	92 4050 00	1	Vrac	0,96 €
9	Kit de fixation cuvette	91 0155 07	1	Sachet	10,72 €
10	Robinet d'arrêt 80B	34 1421 07	1	Sachet	8,11 €
11	Visserie pour Bâti-Chasse SOL (BCS) Verso 350 / Verso 800 / Verso 1100 / 535	34 2100 07	1	Sachet	23,19 €
12	Visserie pour Bâti-Chasse MURAL (BCM) Verso 350 / Verso 800 / Verso 1100 / 535	34 2300 07	1	Sachet	16,55 €
13	Tige fixation haute bâti	34 1406 00	1	Vrac	2,49 €
14	Réservoir Verso 800 Équipé Sans plaque	31 8003 01	1	Carton	163,05 €
15	Butée mécanisme 800 NM	34 1206 00	1	Vrac	1,14 €
16	Platine Fixation Pipe Verso 800	34 1140 07	1	Sachet	4,71 €
17	Clapet pour mécanisme 22/33/36/42/43/45/51	34 2332 01	50	Vrac	2,22 €
17	Clapet pour mécanisme 22/33/36/42/43/45/51	34 2332 07	10	Sachet	2,81 €
17	Clapet pour mécanisme 22/33/36/42/43/45/51	34 2332 20	10	Coque	3,76 €

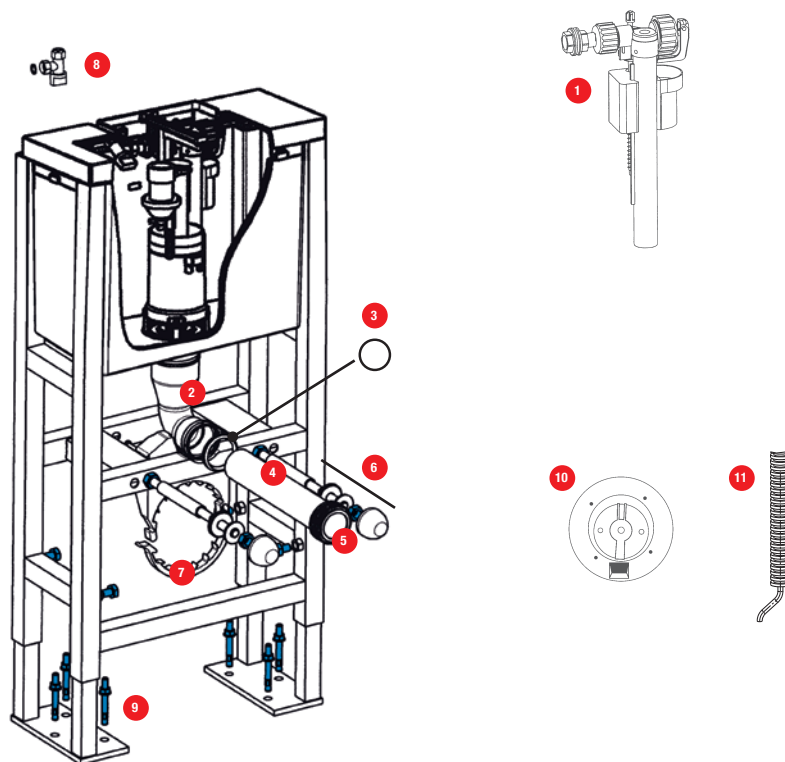


**BCS pneumatique**

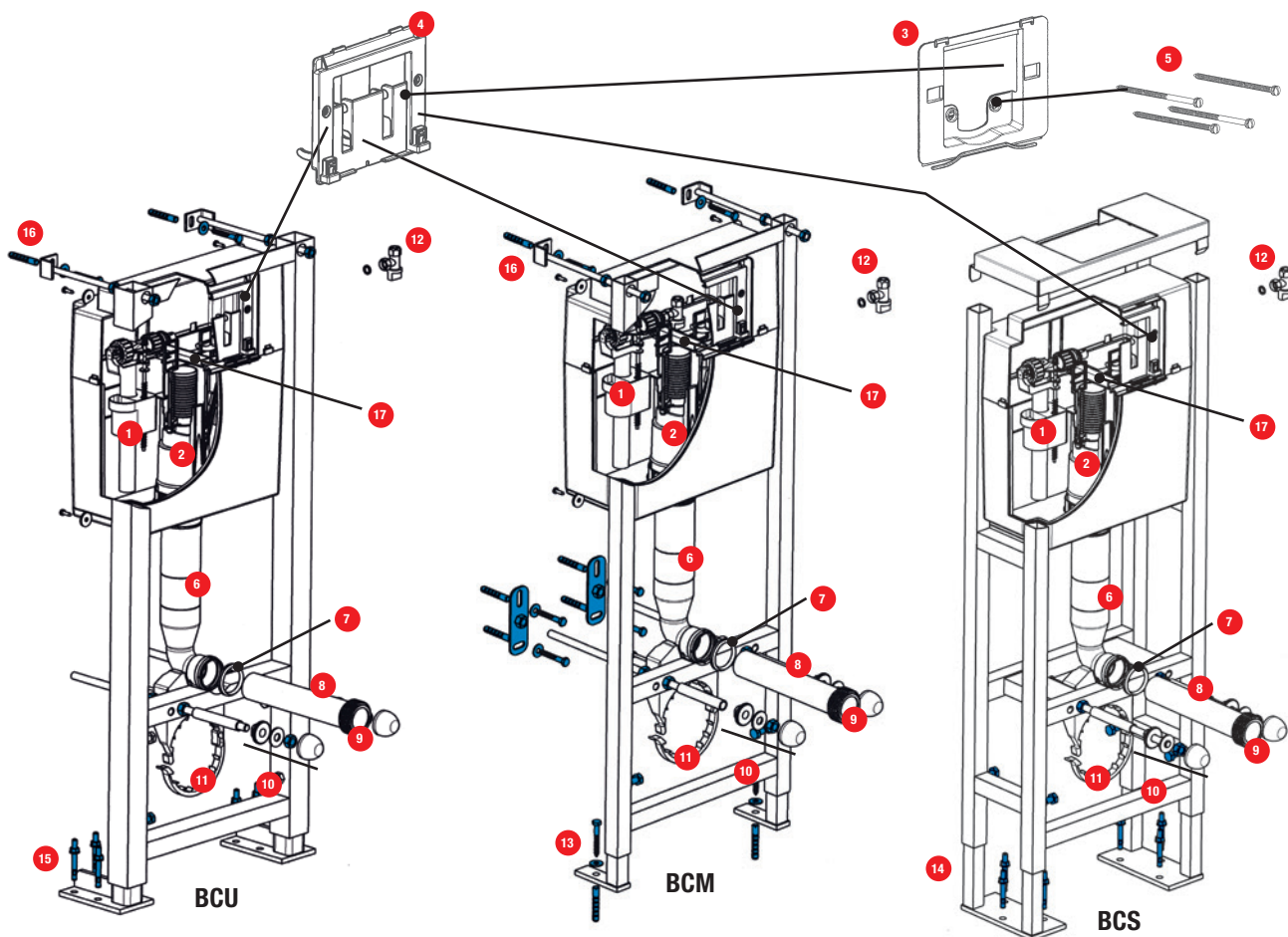
**BCS câble**



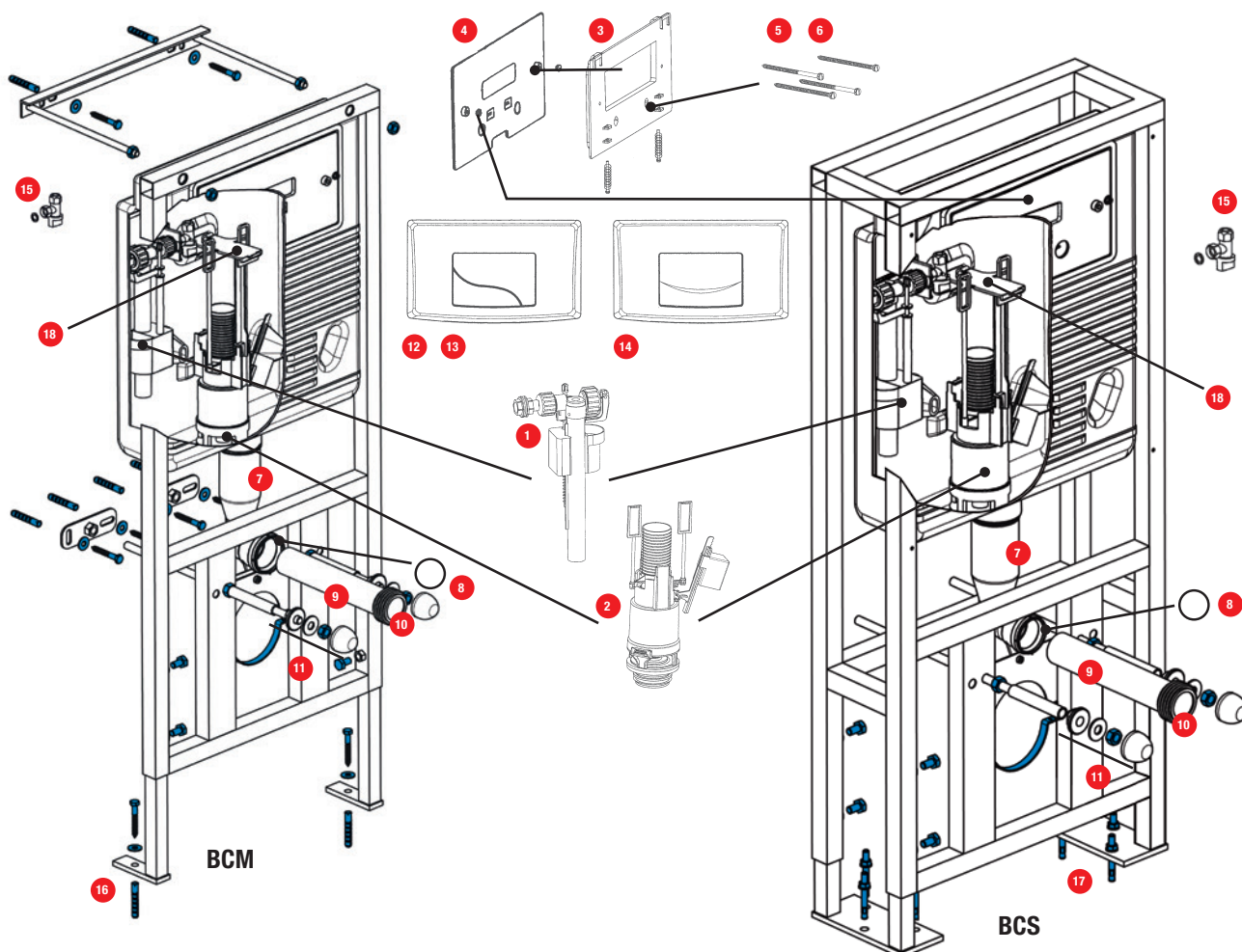
N°	Modèle	Référence	Nb	Conditionnement	Prix HT
1	Robinet flotteur pour Verso 800 Pré-Réglé (composants page 126)	30 9522 07	1	Sachet	14,03 €
2A	Optima 50 Pré-Réglé 3/6L	32 5050 07	1	Sachet	40,88 €
2B	Mécanisme Pneumatique pour Verso 800 PN	32 3396 07	1	Sachet	44,53 €
3	Coude d'alimentation	34 0179 07	1	Sachet	15,42 €
4	Joint biconique de coude	34 0143 00	1	Sachet	4,18 €
5	Manchon d'alimentation avec joint à lèvres	92 4030 07	1	Sachet	2,64 €
6	Joint à lèvres seul pour manchon d'alimentation	92 4050 00	1	Vrac	0,96 €
7	Kit de fixation cuvette	91 0155 07	1	Sachet	10,72 €
8	Platine Fixation Pipe Verso 800	34 1140 07	1	Sachet	4,71 €
9	Robinet d'arrêt 80B	34 1421 07	1	Sachet	8,11 €
10	Visserie pour Bâti-Chasse SOL (BCS) Verso 350 / Verso 800 / Verso 1100 / 535	34 2100 07	1	Sachet	23,19 €
11	Clapet pour mécanisme OPTIMA 49/50/S	34 4901 01	50	Vrac	2,22 €
11	Clapet pour mécanisme OPTIMA 49/50/S	34 4905 07	10	Sachet	2,81 €
11	Clapet pour mécanisme OPTIMA 49/50/S	34 4905 20	10	Coque	3,76 €
12	Clapet Silicone	34 7128 07	1	Sachet	0,87 €
13	Capillaire pneumatique double Ø4x2.5 long. 2M pour Verso 350 BCU GT PN, Verso 350 BCU AF PN, Verso 350 Système PMR, SCC80 PN, Rondo H PN, Intra PN, Commandes PN	34 5336 07	1	Sachet	12,38 €



N°	Modèle	Référence	Nb	Conditionnement	Prix HT
1	Robinet flotteur pour Verso 800 Pré-Réglé (composants page136)	30 9522 07	1	Sachet	14,03 €
2	Coude d'alimentation	34 0179 07	1	Sachet	15,42 €
3	Joint biconique de coude	34 0143 00	1	Sachet	4,18 €
4	Manchon d'alimentation avec joint à lèvres	92 4030 07	1	Sachet	2,64 €
5	Joint à lèvres seul pour manchon d'alimentation	92 4050 00	1	Vrac	0,96 €
6	Kit de fixation cuvette	91 0155 07	1	Sachet	10,72 €
7	Platine Fixation Pipe Verso 800	34 1140 07	1	Sachet	4,71 €
8	Robinet d'arrêt 80B	34 1421 07	1	Sachet	8,11 €
9	Visserie pour Bâti-Chasse SOL (BCS) Verso 350 / Verso 800 / Verso 1100 / 535	34 2100 07	1	Sachet	23,19 €
10	PN 800 Boitier de saillie pour bouton - Avant 2012	34 5505 00	1	Sachet	18,16 €
11	PN 800 Capillaire - Gaine - Ressorts - Avant 2012	34 5507 00	1	Sachet	11,85 €
-	kit de transformation reservoir Verso 800 PN Nouvelle Generation	34 8280 07	1	Sachet	38,71 €



N°	Modèle	Référence	Gencod	Nb	Conditionnement	Prix HT
1	Robinet flotteur pour bâtis 1100/500 + réservoirs (composants page 136)	30 9503 07	3 24723 001066 0	1	Sachet	14,03 €
2	Mécanisme pour Verso 1100 Pré-Réglé	32 4544 07	3 24723 001349 4	1	Sachet	35,34 €
3	Châssis plaque de commande Verso 1100 (après 11/2006) & Verso 350	34 1158 07	3 24723 001728 7	1	Sachet	3,71 €
4	Ensemble socle/bras pour plaque de commande Verso	34 1133 07	3 24723 001398 2	1	Sachet	10,34 €
5	Vis d'actionnement/fixation (x4) pour plaque de commande Verso	34 1122 07	3 24723 001399 9	1	Sachet	4,59 €
6	Coude d'alimentation	34 0179 07	3 24723 001357 9	1	Sachet	15,42 €
7	Joint biconique de coude	34 0143 00	3 24723 002439 1	1	Sachet	4,18 €
8	Manchon d'alimentation avec joint à lèvre	92 4030 07	3 24723 001279 4	1	Sachet	2,64 €
9	Joint à lèvre seul pour manchon d'alimentation	92 4050 00	3 24723 002473 5	1	Vrac	0,96 €
10	Kit de fixation cuvette	91 0155 07	3 24723 000796 7	1	Sachet	10,72 €
11	Platine Fixation Pipe	34 1140 07	3 24723 002440 7	1	Sachet	4,71 €
12	Robinet d'arrêt 80B	34 1421 07	3 24723 001187 2	1	Sachet	8,11 €
13	Visserie pour Bâti-Chasse MURAL (BCM) Verso 350 / Verso 800 / Verso 1100 / 535	34 2300 07	3 24723 001957 1	1	Sachet	16,55 €
14	Visserie pour Bâti-Chasse SOL (BCS) Universel (BCU) Verso 350 / Verso 800 / Verso 1100 / 535	34 2100 07	3 24723 001955 7	1	Sachet	23,19 €
15	Visserie pour Bâti-Chasse Universel (BCU) Verso 350 / Verso 1100 / 535	34 2200 07	3 24723 001956 4	1	Sachet	23,19 €
16	Tige fixation haute bâti	34 1406 00	3 24723 007086 2	1	Vrac	2,49 €
17	Entretoise Bâti 1100	34 1110 00	3 24723 007091 6	1	Vrac	1,74 €



N°	Modèle	Référence	Nb	Conditionnement	Prix HT
1	Robinet flotteur pour bâtis 1100/500 + réservoirs (composants page 136)	30 9503 07	1	Sachet	14,03 €
2	Mécanisme pour Bâti-Chasse 500 Pré-Réglé	32 4543 07	1	Sachet	35,34 €
3	Ensemble Châssis pour plaque de commande Bâti-Chasse 500	34 0133 10	1	Boîte	20,32 €
4	Ensemble socle/bras pour plaque de commande Bâti-Chasse 500	34 0134 10	1	Boîte	20,67 €
5	Ensemble vis de fixation et d'actionnement pour plaque de commande Bâti-Chasse 500 (avant 11/2007)	34 0139 07	1	Sachet	5,09 €
6	Vis d'actionnement/fixation (x4) pour plaque de commande 500 (à partir de 11/2007)	34 1122 07	1	Sachet	4,59 €
7	Coude d'alimentation	34 0179 07	1	Sachet	15,42 €
8	Joint biconique de coude	34 0143 00	1	Sachet	4,18 €
9	Manchon d'alimentation avec joint à lèvres	92 4030 07	1	Sachet	2,64 €
10	Joint à lèvres seul pour manchon d'alimentation	92 4050 00	1	Vrac	0,96 €
11	Kit de fixation cuvette	91 0155 07	1	Sachet	10,72 €
12	Plaque de commande Bâti-Chasse 500 DV blanche (livré avec ③, ⑤, ⑥)	34 0152 10	1	Boîte	28,28 €
13	Plaque de commande Bâti-Chasse 500 DV chromé brillant (livré avec ③, ⑤, ⑥)	34 0156 10	1	Boîte	45,42 €
14	Plaque de commande Bâti-Chasse 500 MV chromé brillant (livré avec ③, ⑤, ⑥)	34 0157 10	1	Boîte	43,43 €
15	Robinet d'arrêt 80B	34 1421 07	1	Sachet	8,11 €
16	Sachet visserie pour Bâti-Chasse 500 Mural	34 0140 20	1	Sachet	12,26 €
17	Sachet visserie pour Bâti-Chasse 500 Sol	34 0141 20	1	Sachet	23,78 €
18	Entretoise R. 281 C. Encastrable (Res. 500) NM	34 0141 00	1	Vrac	1,12 €