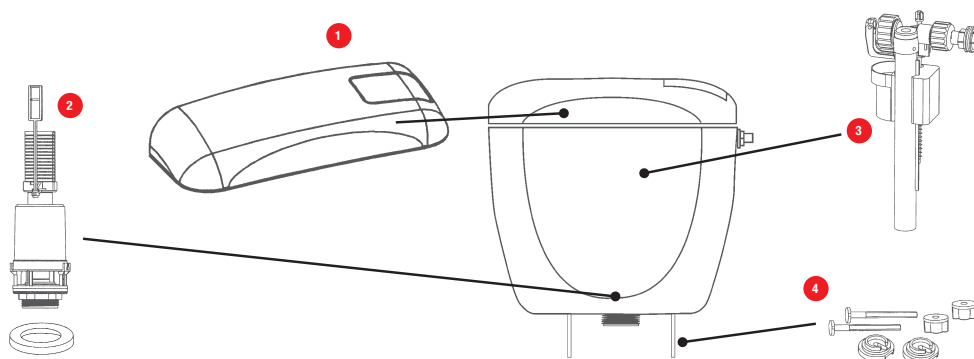


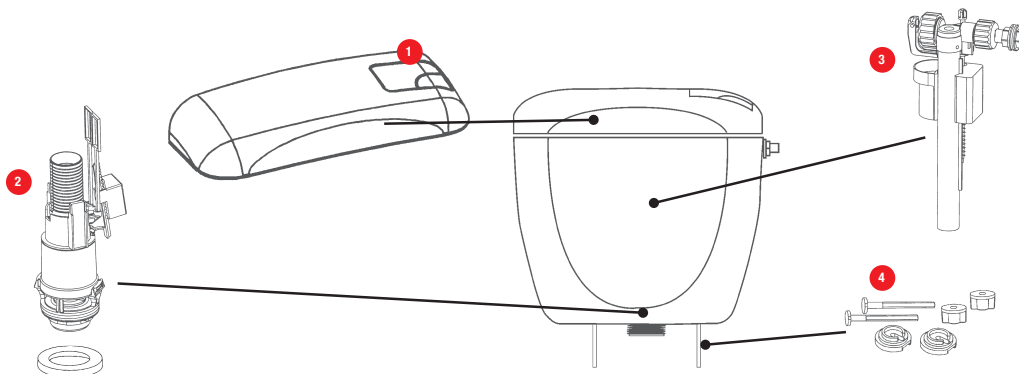
N°	Modèle	Référence	Nb	Conditionnement	Prix HT
1	Couvercle SCALA	34 4151 07	1	Sachet	15,14 €
2	Mécanisme de chasse 36 + bouton chromé pour SCALA	32 4550 07	1	Sachet	35,34 €
3	Robinet flotteur 95L pour bâtis 1100/500 + réservoirs	30 9503 07	1	Sachet	14,03 €
4	Robinet flotteur QUIETO OD pour SCALA	10 0023 02	1	Sachet	22,08 €
5	Kit de fixation pour réservoir apparent	34 5120 07	1	Sachet	3,61 €

### RONDO SIMPLE TOUCHE



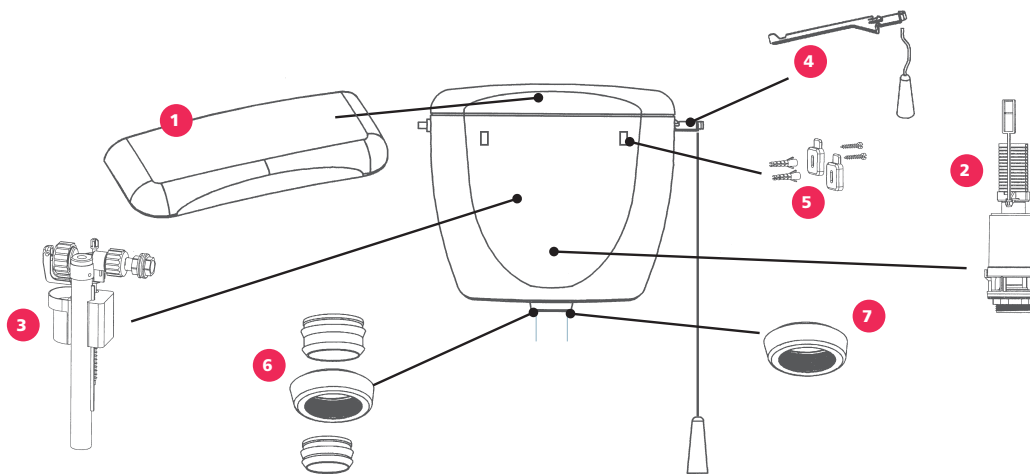
N°	Modèle	Référence	Nb	Conditionnement	Prix HT
1	Couvercle RONDO SIMPLE TOUCHE	34 5124 07	1	Sachet	13,95 €
2	Mécanisme de chasse 42 pour RONDO SIMPLE TOUCHE / RONDO HAUT MV	32 4201 07	1	Sachet	14,28 €
3	Robinet flotteur 95L pour bâtis 1100/500 + réservoirs	30 9503 07	1	Sachet	14,03 €
4	Kit de fixation pour réservoir apparent	34 5120 07	1	Sachet	3,61 €

### RONDO DOUBLE TOUCHE



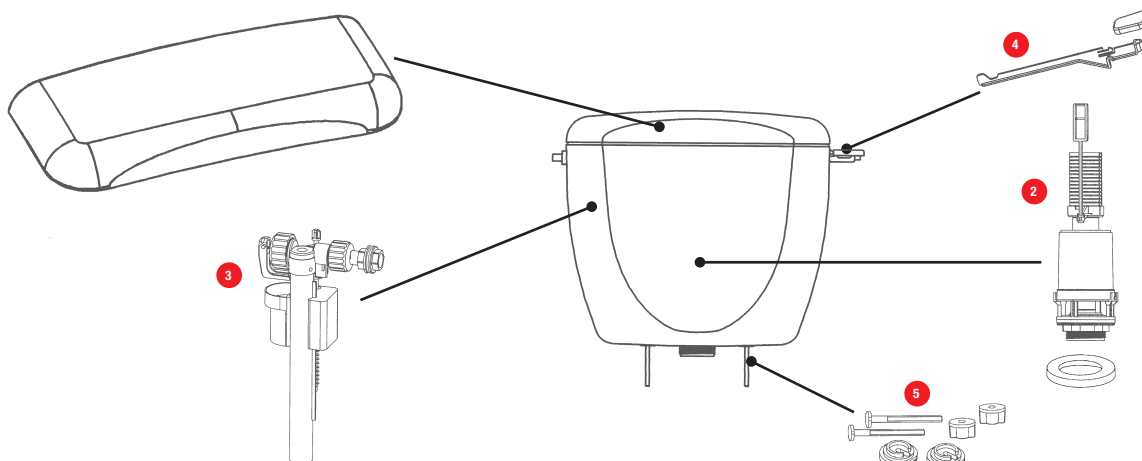
N°	Modèle	Référence	Nb	Conditionnement	Prix HT
1	Couvercle RONDO DOUBLE TOUCHE	34 5125 07	1	Sachet	15,14 €
2	Mécanisme de chasse 45 pour RONDO DOUBLE TOUCHE	32 4553 07	1	Sachet	35,34 €
3	Robinet flotteur 95L pour bâtis 1100/500 + réservoirs	30 9503 07	1	Sachet	14,03 €
4	Kit de fixation pour réservoir apparent	34 5120 07	1	Sachet	3,61 €

## RONDO HAUT MONOVOLUME

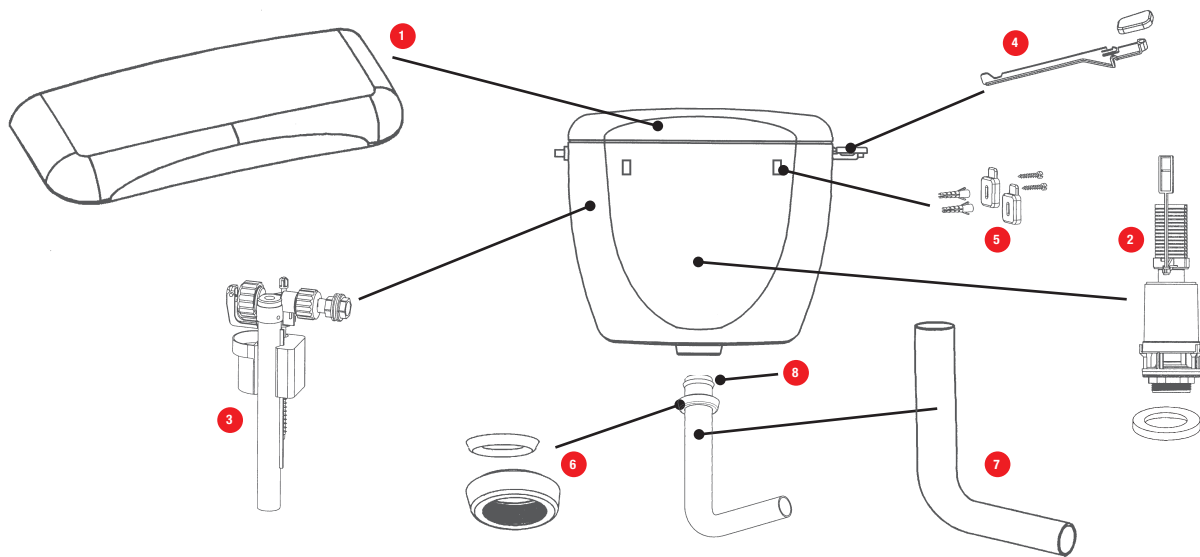


N°	Modèle	Référence	Nb	Conditionnement	Prix HT
1	Couverde RONDO HAUT MV	34 5103 07	1	Sachet	11,59 €
2	Mécanisme de chasse 42 Pour RONDO SIMPLE TOUCHE / RONDO HAUT MV	32 4201 07	1	Sachet	14,28 €
3	Robinet flotteur 95L pour bâtis 1100/500 + réservoirs	30 9503 07	1	Sachet	14,03 €
4	Ensemble levier d'actionnement pour RONDO HAUT MV	34 0825 07	1	Sachet	3,76 €
5	Kit de fixation murale pour réservoirs semi-bas et hauts	91 4804 01	1	Sachet	1,84 €
6	Écrou de coude + joints pour PRIMO 08 / RONDO HAUT MV	34 0826 07	1	Sachet	4,72 €
7	Écrou de coude pour PRIMO 08 / RONDO HAUT MV	34 5910 07	1	Sachet	1,24 €

## PRIMO 58

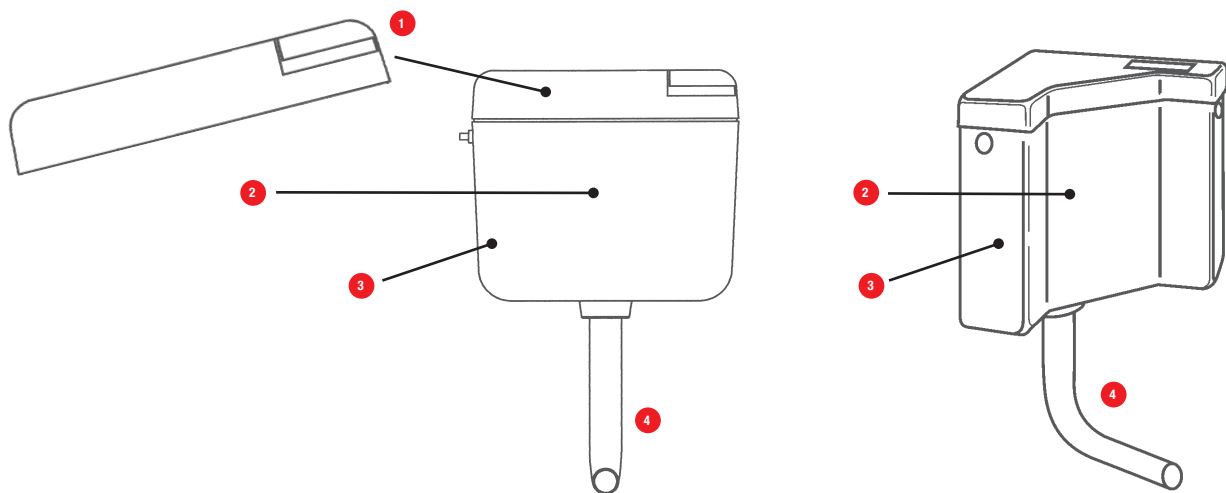


N°	Modèle	Référence	Nb	Conditionnement	Prix HT
1	Couverde PRIMO 58	34 5103 07	1	Sachet	11,59 €
2	Mécanisme de chasse 42 pour PRIMO 58 / 28 / 08	32 4201 07	1	Sachet	14,28 €
3	Robinet flotteur 95L pour bâtis 1100/500 + réservoirs	30 9503 07	1	Sachet	14,03 €
4	Ensemble levier d'actionnement pour PRIMO 58 / 28	34 2825 07	1	Sachet	3,25 €
5	Kit de fixation pour réservoir apparent	34 5120 07	1	Sachet	3,61 €



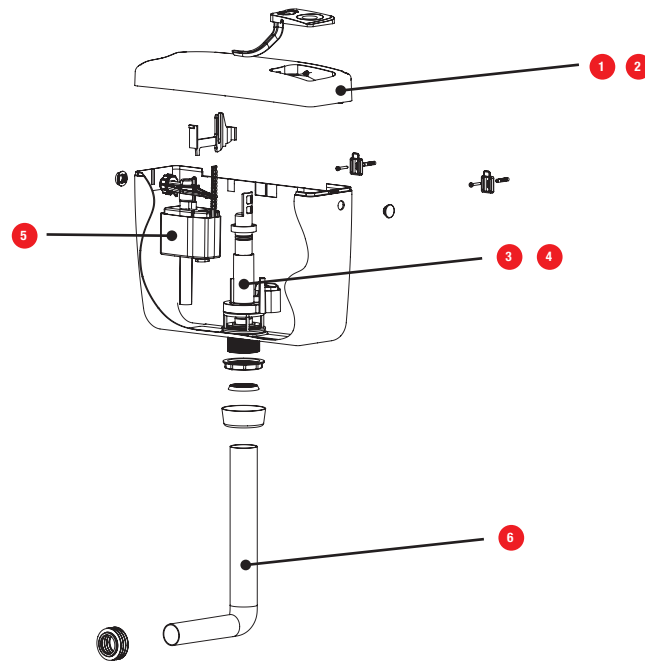
N°	Modèle	Référence	Nb	Conditionnement	Prix HT
1	Couvercle PRIMO 28	34 5103 07	1	Sachet	11,59 €
2	Mécanisme de chasse 42 pour PRIMO 58 / 28 / 08	32 4201 07	1	Sachet	14,28 €
3	Robinet flotteur 95L pour bâtis 1100/500 + réservoirs	30 9503 07	1	Sachet	14,03 €
4	Ensemble levier d'actionnement pour PRIMO 58 / 28	34 2825 07	1	Sachet	3,25 €
5	Kit de fixation murale pour réservoirs semi-bas et hauts	91 4804 01	1	Sachet	1,84 €
6	Écrou de coude + joint pour PRIMO 28	34 2826 07	1	Sachet	3,19 €
7	Coude de chasse 48/98 Ø 50X300 / Ø 44X200	91 4805 01	1	Vrac	5,54 €
8	Joint de coude biconique	34 2805 07	1	Sachet	1,24 €

## EXTRAPLAT 68 & ANGLE 78



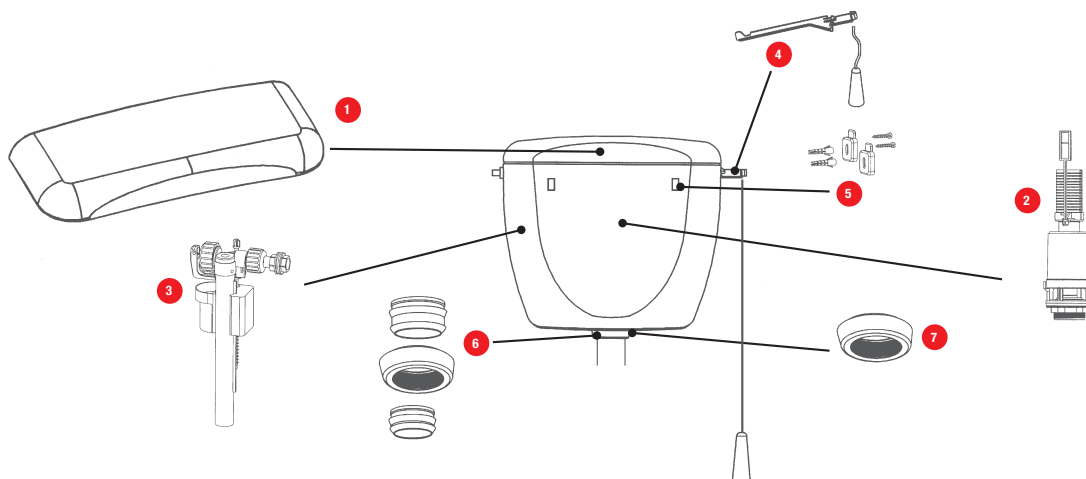
N°	Modèle	Référence	Nb	Conditionnement	Prix HT
1	Couvercle EXTRAPLAT 68	91 6803 00	1	Sachet	15,62 €
2	Mécanisme de chasse pour EXTRAPLAT 68 / ANGLE 78	91 7804 00	1	Sachet	37,17 €
3	Robinet flotteur pour EXTRAPLAT 68 / ANGLE 78 / SOPRA SIMPLE & DOUBLE TOUCHE	91 7805 00	1	Sachet	14,85 €
4	Coude de chasse 48/98 Ø 50X300 / Ø 44X200	91 4805 01	1	Vrac	5,54 €

## SOPRA SIMPLE & DOUBLE TOUCHE



N°	Modèle	Référence	Nb	Conditionnement	Prix HT
1	Couvercle SOPRA SIMPLE TOUCHE	10 0059 70	1	Sachet	15,90 €
2	Couvercle SOPRA DOUBLE TOUCHE	10 0059 72	1	Sachet	18,90 €
3	Mécanisme de chasse pour SOPRA SIMPLE TOUCHE	10 0059 71	1	Sachet	37,90 €
4	Mécanisme de chasse pour SOPRA DOUBLE TOUCHE	10 0059 73	1	Sachet	39,90 €
5	Robinet flotteur pour EXTRAPLAT 68 / ANGLE 78 / SOPRA SIMPLE & DOUBLE TOUCHE	91 7805 00	1	Sachet	14,85 €
6	Coude de chasse 48/98 Ø 50x300 / Ø 44x200	91 4805 01	1	Vrac	5,54 €

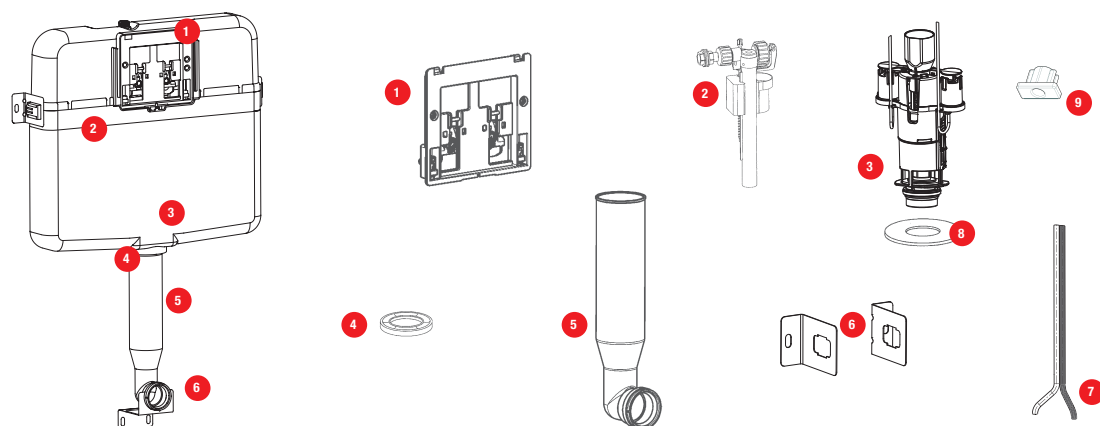
## PRIMO 08



N°	Modèle	Référence	Nb	Conditionnement	Prix HT
1	Couvercle PRIMO 08	34 5103 07	1	Sachet	11,59 €
2	Mécanisme de chasse 42 pour PRIMO 58 / 28 / 08	32 4201 07	1	Sachet	14,28 €
3	Robinet flotteur 95L pour bâtis 1100/500 + réservoirs	30 9503 07	1	Sachet	14,03 €
4	Ensemble levier d'actionnement pour PRIMO 08	34 0825 07	1	Sachet	3,76 €
5	Kit de fixation murale pour réservoirs semi-bas et hauts	91 4804 01	1	Sachet	1,84 €
6	Écrou de coude + joints pour PRIMO 08 / RONDO HAUT	34 0826 07	1	Sachet	4,72 €
7	Écrou de coude pour PRIMO 08 / RONDO HAUT	34 5910 07	1	Carton	1,24 €

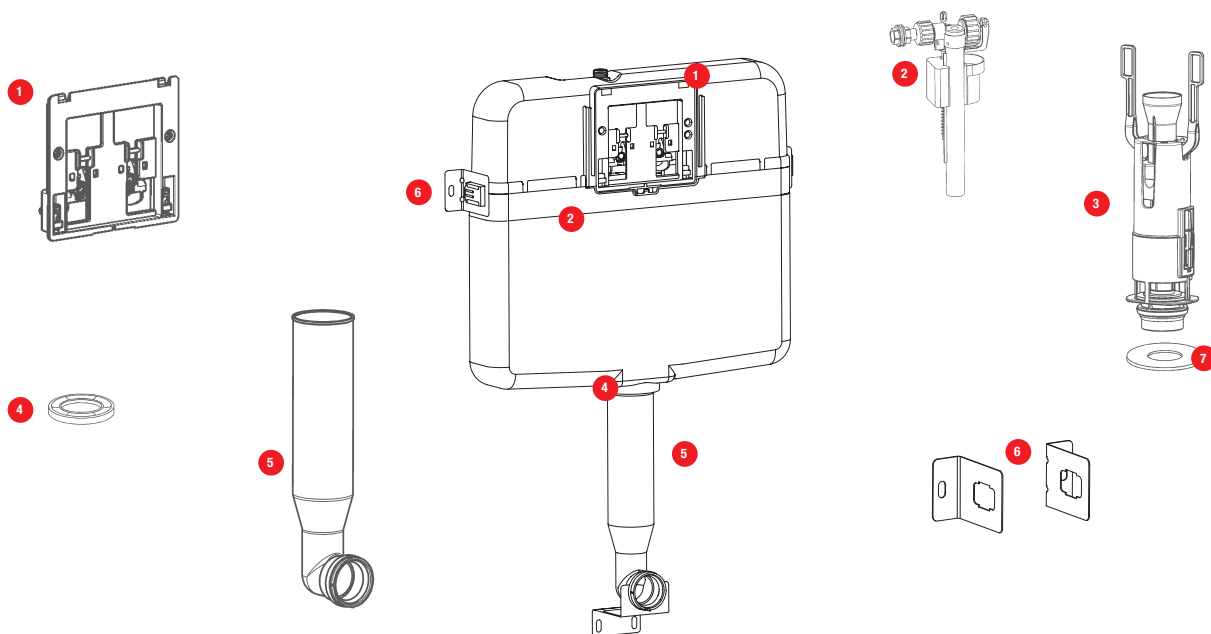
# RÉSERVOIRS

## INTRASLIM PNEUMATIQUE CLOISON SÈCHE



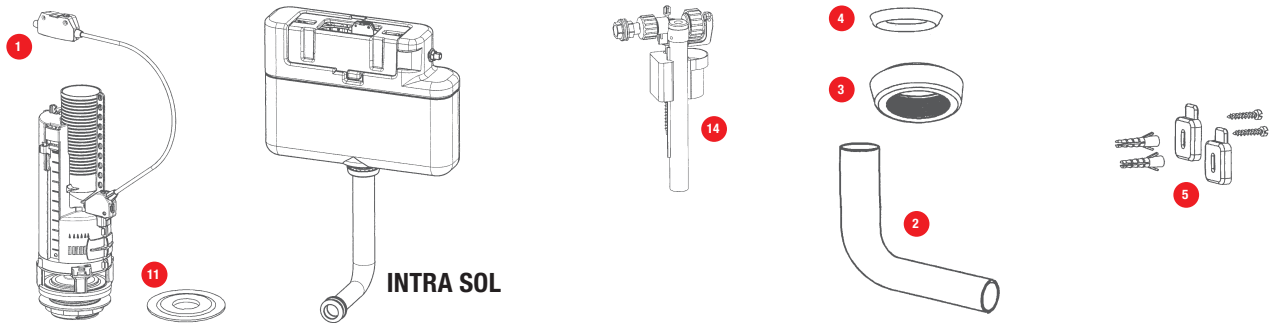
N°	Modèle	Référence	Nb	Conditionnement	Prix HT
1	Ensemble Socle+Bras pour SCC 80, Intraslim	34 8051 07	1	Sachet	20,69 €
2	Robinet flotteur pré-réglé pour SCC 80, Intraslim (composants page 136)	30 9528 07	1	Sachet	14,03 €
3	Mécanisme Pneumatique 80 pour SCC80, Intraslim	32 3394 07	1	Sachet	44,53 €
4	Joint de bonde pour SCC 80, Intraslim	34 8020 07	1	Sachet	1,35 €
5	Coude d'alimentation pour SCC 80, Intraslim	34 8001 07	1	Sachet	15,39 €
6	Kit De Fixation Haute pour Intraslim	34 9006 07	1	Sachet	0,56 €
7	Capillaire pneumatique double Ø4x2.5 long. 2M pour Verso 350 BCU GT PN, Verso 350 BCU AF PN, Verso 350 Système PMR, SCC80 PN, Intraslim, Rondo H PN, Intra PN, Commandes PN	34 5336 07	1	Sachet	12,38 €
8	Clapet Silicone	34 7128 07	1	Sachet	0,87 €
9	Securite embout pneumatique la paire	34 5323 07	1	Sachet	0,53 €

## INTRASLIM NU

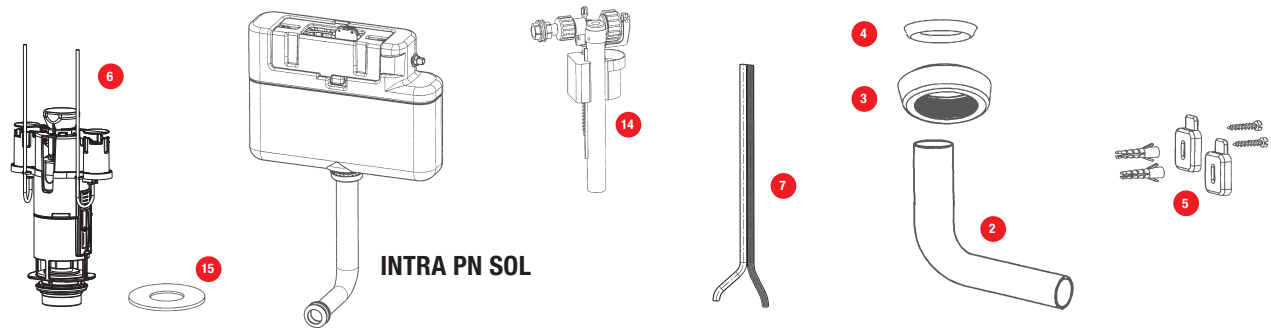


N°	Modèle	Référence	Nb	Conditionnement	Prix HT
1	Ensemble Socle+Bras pour SCC 80, Intraslim (composants page 136)	34 8051 07	1	Sachet	20,69 €
2	Robinet flotteur pré-réglé pour SCC 80, Intraslim	30 9528 07	1	Sachet	14,03 €
3	Mécanisme pour SCC 80 Pré-Réglé, Intraslim	34 8050 07	1	Sachet	36,03 €
4	Joint de bonde pour SCC 80, Intraslim	34 8020 07	1	Sachet	1,35 €
5	Coude d'alimentation pour SCC 80, Intraslim	34 8001 07	1	Sachet	15,39 €
6	Kit De Fixation Haute pour Intraslim	34 9006 07	1	Sachet	0,56 €
7	Clapet Silicone	34 7128 07	1	Sachet	0,87 €

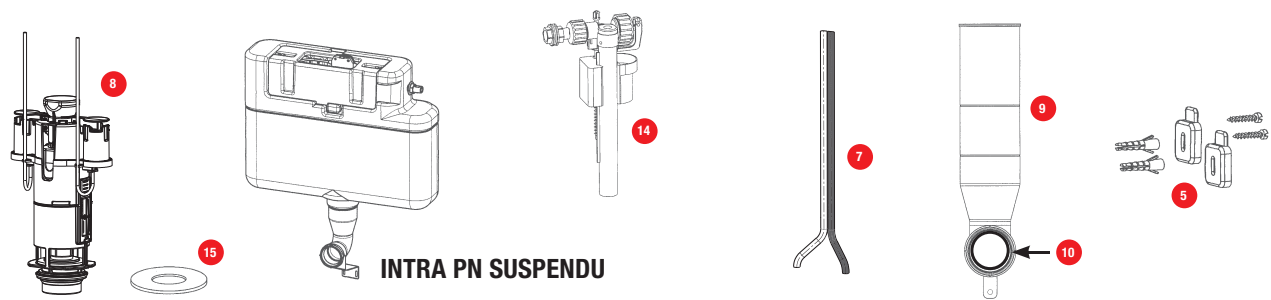
## INTRA SOL / INTRA SOL PN / INTRA PN SUSPENDU / RONDO H PN



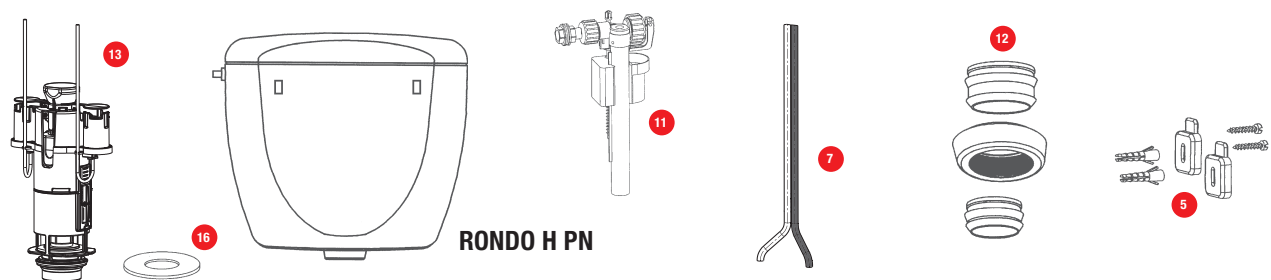
**INTRA SOL**



**INTRA PN SOL**



**INTRA PN SUSPENDU**



**RONDO H PN**

N°	Modèle	Référence	Nb	Conditionnement	Prix HT
1	Optima 50 Pré-Réglé 3/6L Intra Sol Sav	32 5015 07	1	Sachet	35,83 €
2	Coude Intra Ø 50X40 (H200XI300)	34 2850 07	1	Sachet	3,85 €
3	Écrou de coude Rondo/Tempo/Intra	34 5910 07	1	Sachet	1,24 €
4	Joint de coude biconique	34 2805 07	1	Sachet	1,24 €
5	Pochette fixation pour Réservoir Semi Bas	91 4804 01	1	Sachet	1,84 €
6	Mécanisme Pneumatique pour INTRA sol	32 3392 07	1	Sachet	44,53 €
7	Capillaire pneumatique double Ø4x2.5 long. 2M pour Verso 350 BCU GT PN, Verso 350 BCU AF PN, Verso 350 Système PMR, SCC80 PN, Rondo H PN, Intra PN, Commandes PN	34 5336 07	1	Sachet	12,38 €
8	Mécanisme Pneumatique pour INTRA suspendu	32 3393 07	1	Sachet	44,53 €
9	Coude d'alimentation Intra suspendu	34 0179 07	1	Sachet	15,42 €
10	Joint biconique de coude	34 0143 00	1	Sachet	4,18 €
11	Robinet flotteur (composants page 126)	30 9503 07	1	Sachet	14,03 €
12	Écrou de coude + joints PRIMO 08 & RONDO H	34 0826 07	1	Sachet	4,72 €
13	Mécanisme Pneumatique pour Rondo	32 3395 07	1	Sachet	44,53 €
14	Compact 95L SAV pour Intra (composants page 126)	30 9548 07	1	Sachet	14,03 €
15	Clapet pour mécanisme OPTIMA 49/50/S	34 4901 01	50	Vrac	2,22 €
15	Clapet pour mécanisme OPTIMA 49/50/S	34 4905 07	10	Sachet	2,81 €
15	Clapet pour mécanisme OPTIMA 49/50/S	34 4905 20	10	Coque	3,76 €
16	Clapet Silicone	34 7128 07	1	Sachet	0,87 €