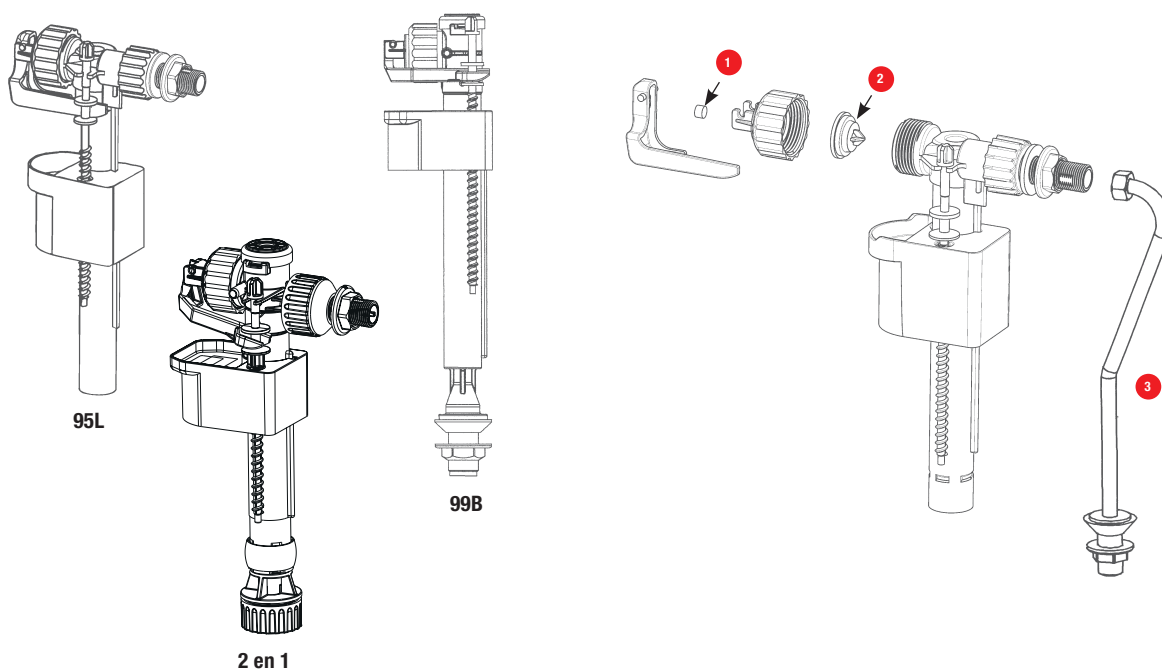


N°	Modèle	Référence	Nb	Conditionnement	Prix HT
1	Membrane + Insert Quieto OD / Quieto 77 / Aquastop	34 9716 07	10	Sachet	5,60 €
2	Clapet pour Robinet flotteur 95 / 99 / 77 / Quieto OD / Aquastop / 2en1	34 9512 01	50	Vrac	1,04 €
2	Clapet pour Robinet flotteur 95 / 99 / Quieto 77 / Quieto OD / Aquastop / 2en1	34 9512 07	1	Sachet	1,64 €

## COMPACT 95L / 2 EN 1 / COMPACT 99B



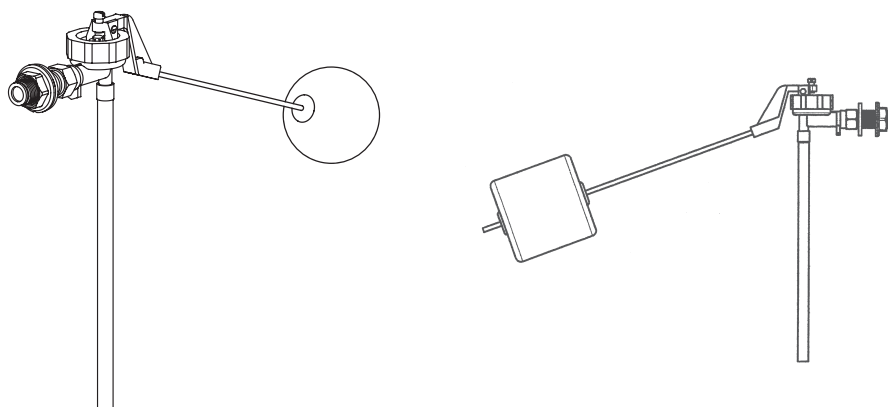
N°	Modèle	Référence	Nb	Conditionnement	Prix HT
1	Clapet pour Robinet flotteur 95 / 99 / 77 / OD / Quieto OD / 2en1 / Aquastop	34 9512 01	50	Vrac	1,04 €
1	Clapet pour Robinet flotteur 95 / 99 / 77 / OD / Quieto OD / 2en1 / Aquastop	34 9512 07	1	Sachet	1,64 €
2	Membrane + Insert pour Robinet flotteur 95 / 99 / 2en1	34 9513 01	50	Vrac	2,88 €
2	Membrane + Insert pour Robinet flotteur 95 / 99 / 2en1	34 9513 07	10	Sachet	3,19 €
2	Membrane + Insert pour Robinet flotteur 95 / 99 / 2en1	34 9513 20	10	Coque	4,36 €
3	Tubulure pour Robinet flotteur 95	34 9519 01	1	Vrac	27,58 €

24B

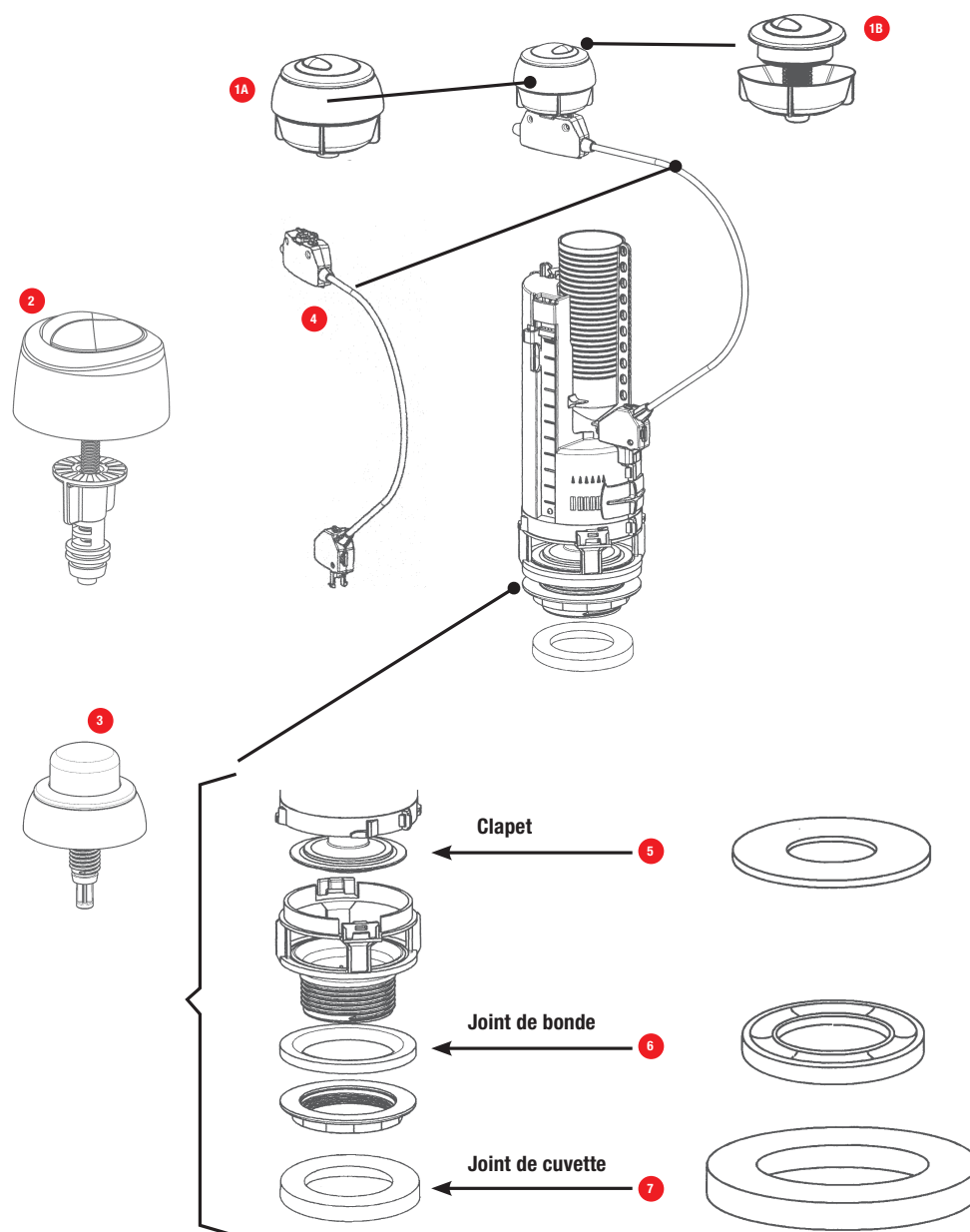


N°	Modèle	Référence	Nb	Conditionnement	Prix HT
1	Clapet 95 pour robinet flotteur 24B	34 9512 01	50	Vrac	1,04 €

STANDARD 15EL / ROBECO 06

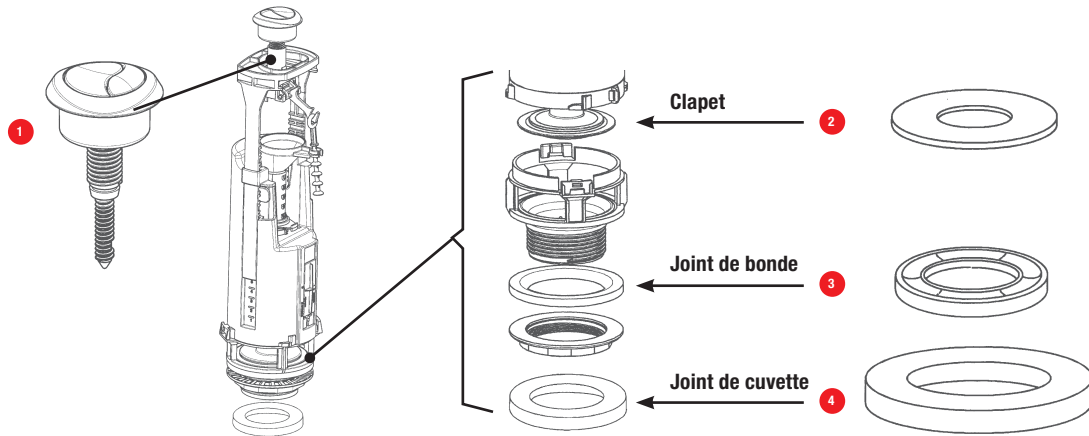


N°	Modèle	Référence	Nb	Conditionnement	Prix HT
1	Membrane pour Robinet flotteur 06/15	34 1502 01	50	Vrac	1,64 €
1	Membrane pour Robinet flotteur 06/15	34 1502 07	10	Sachet	2,30 €
1	Membrane + Clapet pour Robinet flotteur 06/15	34 1502 20	10	Coque	2,89 €
2	Tubulure pour Robinet flotteur 25	34 2652 01	1	Vrac	17,42 €



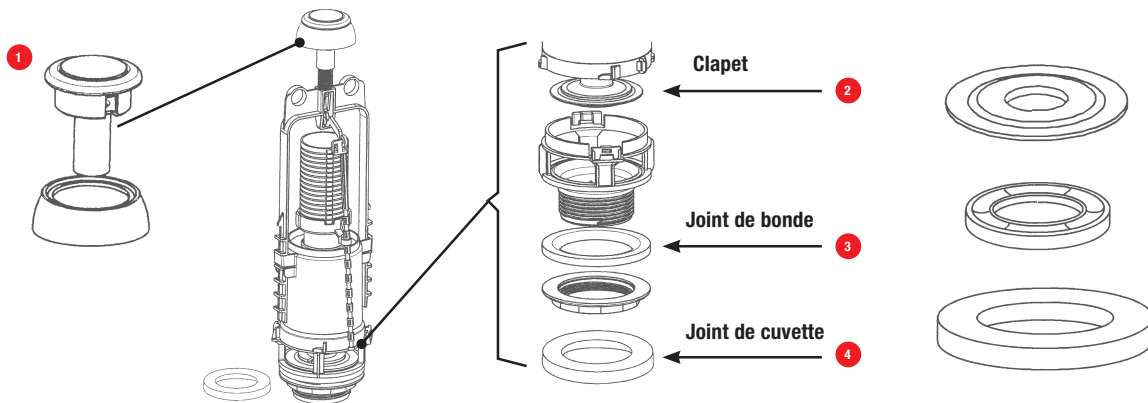
N°	Modèle	Référence	Nb	Conditionnement	Prix HT
1A	Bouton OPTIMA 50 Chromé	34 4950 07	1	Sachet	5,91 €
1B	Bouton OPTIMA 50 Chromé sans rosace	34 4952 07	1	Sachet	5,45 €
2	Ensemble bouton OPTIMA 50 Chromé 6mm	34 5012 07	1	Sachet	13,91 €
3	Bouton Skill 51/Optima 50 PMR monovolume chromé	34 5051 07	1	Sachet	11,34 €
4	Ensemble Câble OPTIMA 50 / OPTIMA 50 D6mm	34 4980 07	1	Sachet	8,20 €
4	Ensemble Câble OPTIMA 50 L495	34 4953 01	1	Vrac	8,34 €
4	Ensemble Câble OPTIMA 50 L750	34 4957 07	1	Sachet	10,22 €
5	Clapet pour mécanisme OPTIMA 49/50/S	34 4901 01	50	Vrac	2,22 €
5	Clapet pour mécanisme OPTIMA 49/50/S	34 4905 07	10	Sachet	2,81 €
5	Clapet pour mécanisme OPTIMA 49/50/S	34 4905 20	10	Coque	3,76 €
6	Joint de Bonde Tous mécanismes	34 0320 01	30	Vrac	1,25 €
6	Joint de Bonde Tous mécanismes	34 0320 07	10	Sachet	1,69 €
6	Joint de Bonde Tous mécanismes	34 0320 20	10	Coque	3,33 €
7	Joint de Cuvette	34 0319 01	30	Vrac	2,13 €
7	Joint de Cuvette	34 0319 07	10	Sachet	2,44 €
7	Joint de Cuvette	34 0319 20	10	Coque	3,41 €

## OPTIMA S

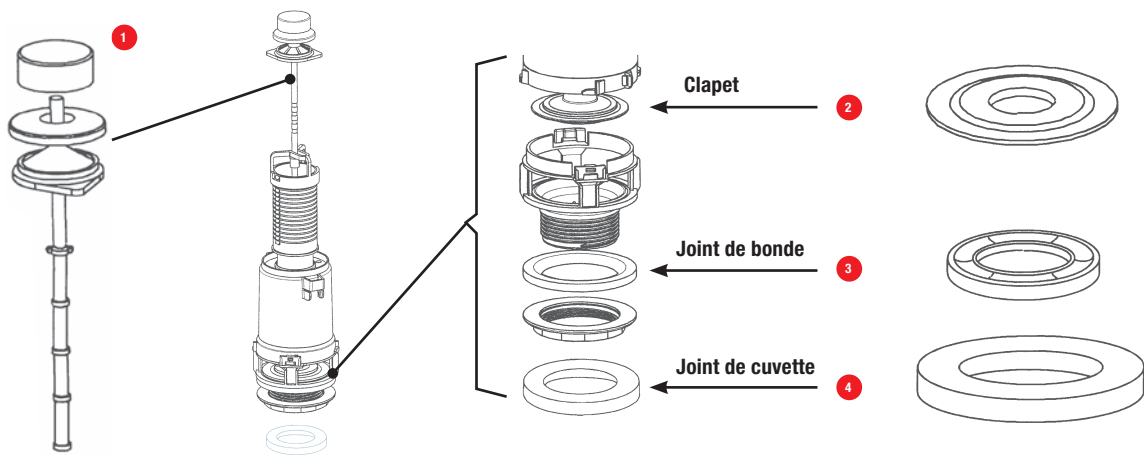


N°	Modèle	Référence	Nb	Conditionnement	Prix HT
1	Bouton OPTIMA S chromé avec rosace	34 7050 07	1	Sachet	5,91 €
2	Clapet pour mécanisme OPTIMA 49/50/S	34 4901 01	50	Vrac	2,22 €
2	Clapet pour mécanisme OPTIMA 49/50/S	34 4905 07	10	Sachet	2,81 €
2	Clapet pour mécanisme OPTIMA 49/50/S	34 4905 20	10	Coque	3,76 €
3	Joint de Bonde Tous mécanismes	34 0320 01	30	Vrac	1,25 €
3	Joint de Bonde Tous mécanismes	34 0320 07	10	Sachet	1,69 €
3	Joint de Bonde Tous mécanismes	34 0320 20	10	Coque	3,33 €
4	Joint de Cuvette	34 0319 01	30	Vrac	2,13 €
4	Joint de Cuvette	34 0319 07	10	Sachet	2,44 €
4	Joint de Cuvette	34 0319 20	10	Coque	3,41 €

## STORM 33A / SWITCH 22A

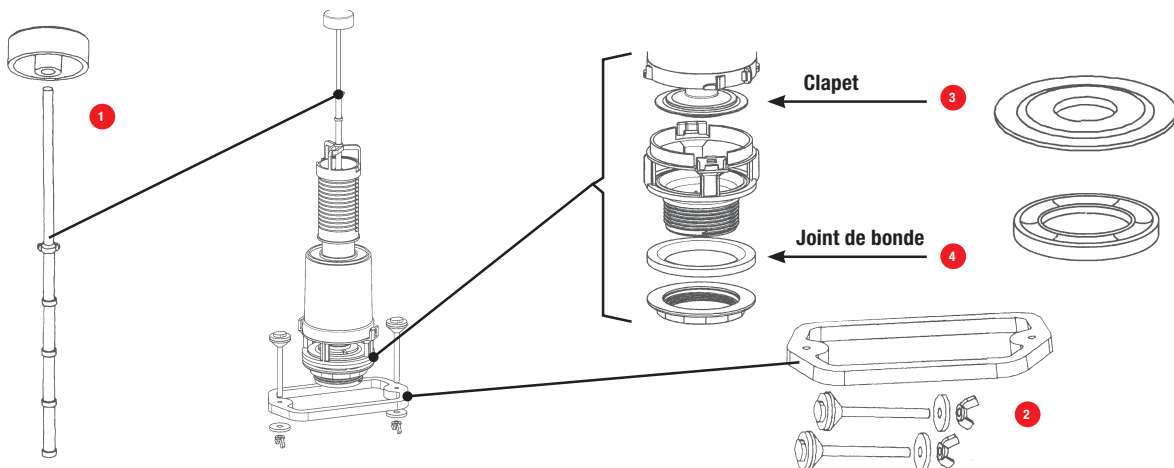


N°	Modèle	Référence	Nb	Conditionnement	Prix HT
1	Bouton 33A/22A Chromé sachet	34 3350 07	1	Sachet	5,91 €
1	Bouton 33A/22A Chromé coque	34 3350 20	10	Coque	7,16 €
2	Clapet pour mécanisme 22/33/36/42/43/45/51	34 2332 01	50	Vrac	2,22 €
2	Clapet pour mécanisme 22/33/36/42/43/45/51	34 2332 07	10	Sachet	2,81 €
2	Clapet pour mécanisme 22/33/36/42/43/45/51	34 2332 20	10	Coque	3,76 €
3	Joint de Bonde Tous mécanismes	34 0320 01	30	Vrac	1,25 €
3	Joint de Bonde Tous mécanismes	34 0320 07	10	Sachet	1,69 €
3	Joint de Bonde Tous mécanismes	34 0320 20	10	Coque	3,33 €
4	Joint de Cuvette	34 0319 01	30	Vrac	2,13 €
4	Joint de Cuvette	34 0319 07	10	Sachet	2,44 €
4	Joint de Cuvette	34 0319 20	10	Coque	3,41 €
2 à 4	Kit de joints pour rénovation pour mécanisme 22/33/36/42/43/45/51	34 0316 07	10	Sachet	10,27 €
2 à 4	Kit de joints pour rénovation pour mécanisme 22/33/36/42/43/45/51	34 0316 20	10	Coque	11,29 €



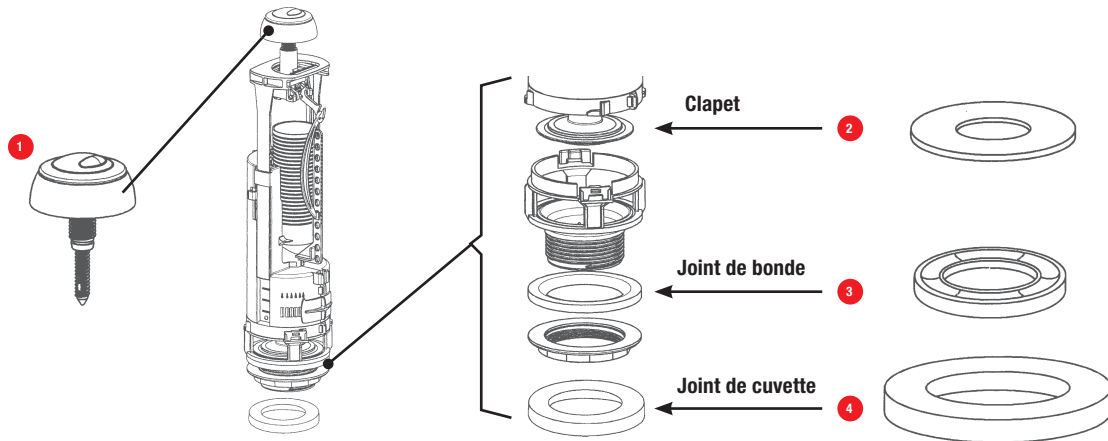
N°	Modèle	Référence	Nb	Conditionnement	Prix HT
1	Bouton 42 Blanc	34 3240 07	5	Sachet	2,59 €
1	Bouton 42 Chromé sachet	34 4250 07	5	Sachet	3,76 €
1	Bouton 42 Chromé coque	34 4250 20	10	Coque	6,35 €
2	Clapet pour mécanisme 22/33/36/42/43/45/51	34 2332 01	50	Vrac	2,22 €
2	Clapet pour mécanisme 22/33/36/42/43/45/51	34 2332 07	10	Sachet	2,81 €
2	Clapet pour mécanisme 22/33/36/42/43/45/51	34 2332 20	10	Coque	3,76 €
3	Joint de Bonde Tous mécanismes	34 0320 01	30	Vrac	1,25 €
3	Joint de Bonde Tous mécanismes	34 0320 07	10	Sachet	1,69 €
3	Joint de Bonde Tous mécanismes	34 0320 20	10	Coque	3,33 €
4	Joint de Cuvette	34 0319 01	30	Vrac	2,13 €
4	Joint de Cuvette	34 0319 07	10	Sachet	2,44 €
4	Joint de Cuvette	34 0319 20	10	Coque	3,41 €
2 à 4	Kit de joints pour rénovation pour mécanisme 22/33/36/42/45/51	34 0316 07	10	Sachet	10,27 €
2 à 4	Kit de joints pour rénovation pour mécanisme 22/33/36/42/45/51	34 0316 20	10	Coque	11,29 €

## ASP 43



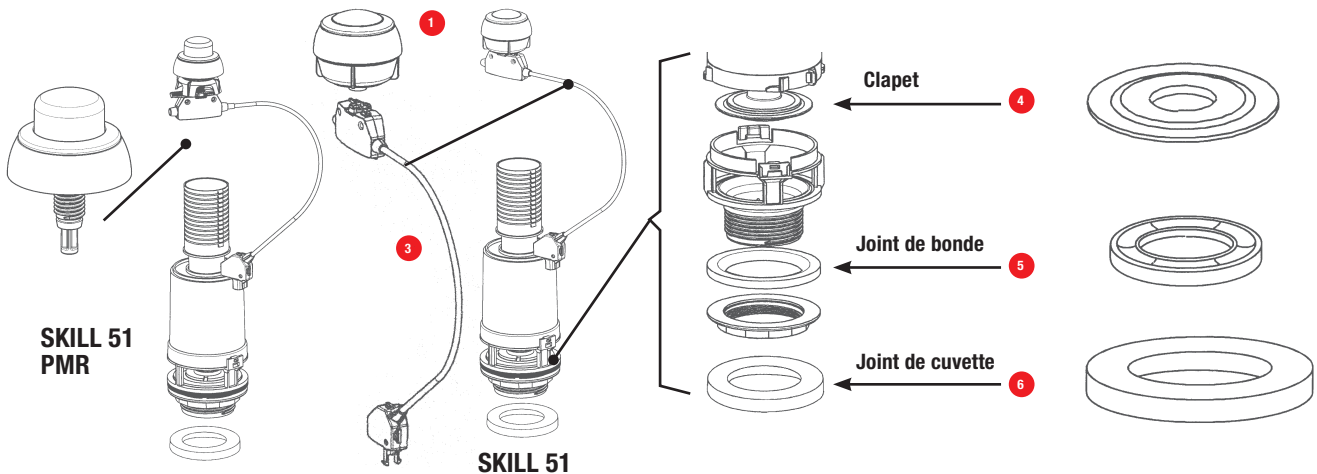
N°	Modèle	Référence	Nb	Conditionnement	Prix HT
1	Bouton 43 Blanc	34 4341 07	1	Sachet	2,01 €
1	Bouton 43 Chromé	34 4351 07	1	Sachet	3,41 €
2	Joint de bride + visserie Porcher	34 4210 07	5	Sachet	9,39 €
3	Clapet pour mécanisme 22/33/36/42/43/45/51	34 2332 01	50	Vrac	2,22 €
3	Clapet pour mécanisme 22/33/36/42/43/45/51	34 2332 07	10	Sachet	2,81 €
3	Clapet pour mécanisme 22/33/36/42/43/45/51	34 2332 20	10	Coque	3,76 €
4	Joint de Bonde Tous mécanismes	34 0320 01	30	Vrac	1,25 €
4	Joint de Bonde Tous mécanismes	34 0320 07	10	Sachet	1,69 €
4	Joint de Bonde Tous mécanismes	34 0320 20	10	Coque	3,33 €

## OPTIMA 49

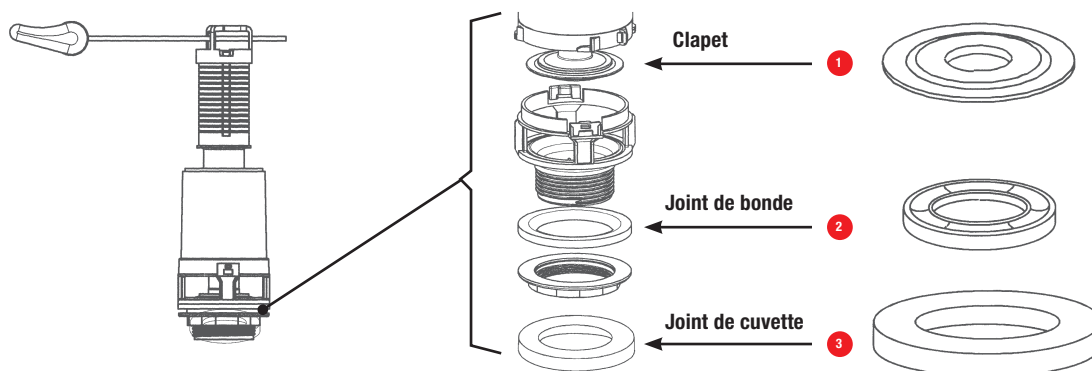


N°	Modèle	Référence	Nb	Conditionnement	Prix HT
1	Bouton 49 Chromé sachet avec rosace	34 4949 07	1	Sachet	5,91 €
1	Bouton 49 Chromé coque	34 4902 20	10	Coque	6,95 €
2	Clapet pour mécanisme OPTIMA 49/50	34 4901 01	50	Vrac	2,22 €
2	Clapet pour mécanisme OPTIMA 49/50	34 4905 07	10	Sachet	2,81 €
2	Clapet pour mécanisme OPTIMA 49/50	34 4905 20	10	Coque	3,76 €
3	Joint de Bonde Tous mécanismes	34 0320 01	30	Vrac	1,25 €
3	Joint de Bonde Tous mécanismes	34 0320 07	10	Sachet	1,69 €
3	Joint de Bonde Tous mécanismes	34 0320 20	10	Coque	3,33 €
4	Joint de Cuvette	34 0319 01	30	Vrac	2,13 €
4	Joint de Cuvette	34 0319 07	10	Sachet	2,44 €
4	Joint de Cuvette	34 0319 20	10	Coque	3,41 €

## SKILL 51 / SKILL 51 PMR

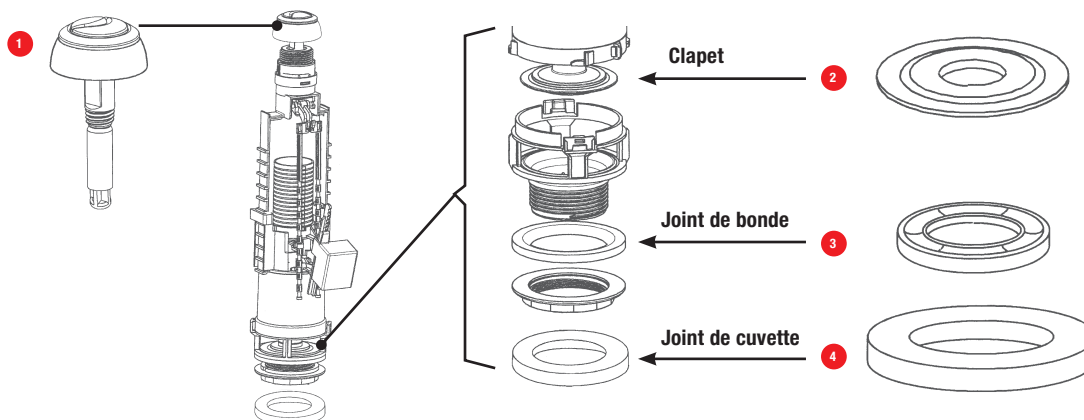


N°	Modèle	Référence	Nb	Conditionnement	Prix HT
1	Bouton SKILL 51 Chromé	34 5150 07	1	Sachet	5,91 €
2	Bouton SKILL 51 PMR / Optima 50 Chromé monovolume	34 5051 07	1	Sachet	11,34 €
3	Ensemble Câble SKILL 51	34 4904 07	1	Sachet	8,20 €
4	Clapet pour mécanisme 22/33/36/42/43/45/51	34 2332 01	50	Vrac	2,22 €
4	Clapet pour mécanisme 22/33/36/42/43/45/51	34 2332 07	10	Sachet	2,81 €
4	Clapet pour mécanisme 22/33/36/42/43/45/51	34 2332 20	10	Coque	3,76 €
5	Joint de Bonde Tous mécanismes	34 0320 01	30	Vrac	1,25 €
5	Joint de Bonde Tous mécanismes	34 0320 07	10	Sachet	1,69 €
5	Joint de Bonde Tous mécanismes	34 0320 20	10	Coque	3,33 €
6	Joint de Cuvette	34 0319 01	30	Vrac	2,13 €
6	Joint de Cuvette	34 0319 07	10	Sachet	2,44 €
6	Joint de Cuvette	34 0319 20	10	Coque	3,41 €
4 à 6	Kit de joints pour rénovation pour mécanisme 22/33/36/42/45/51	34 0316 07	10	Sachet	10,27 €
4 à 6	Kit de joints pour rénovation pour mécanisme 22/33/36/42/45/51	34 0316 20	10	Coque	11,29 €

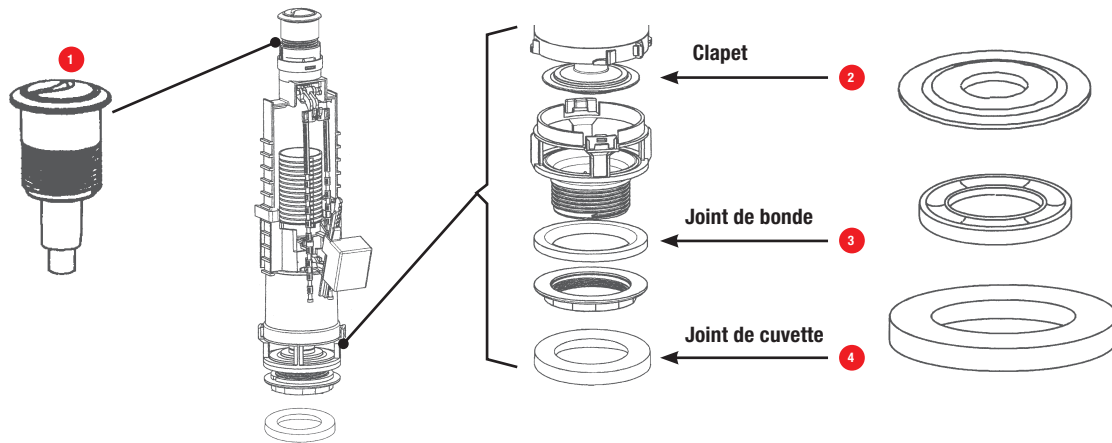


N°	Modèle	Référence	Nb	Conditionnement	Prix HT
1	Clapet pour mécanisme 22/33/36/41/42/43/45/51	34 2332 01	50	Vrac	2,22 €
2	Joint de Bonde - Tous mécanismes	34 0320 01	30	Vrac	1,25 €
3	Joint de Cuvette	34 0319 01	30	Vrac	2,13 €

## SKIPPER 36A



N°	Modèle	Référence	Nb	Conditionnement	Prix HT
1	Bouton 36A Blanc	34 3645 07	1	Sachet	4,59 €
1	Bouton 36A Chromé sachet	34 3646 07	1	Sachet	5,91 €
1	Bouton 36A Chromé coque	34 3646 20	10	Coque	6,95 €
2	Clapet pour mécanisme 22/33/36/42/43/45/51	34 2332 01	50	Vrac	2,22 €
2	Clapet pour mécanisme 22/33/36/42/43/45/51	34 2332 07	10	Sachet	2,81 €
2	Clapet pour mécanisme 22/33/36/42/43/45/51	34 2332 20	10	Coque	3,76 €
3	Joint de Bonde Tous mécanismes	34 0320 01	30	Vrac	1,25 €
3	Joint de Bonde Tous mécanismes	34 0320 07	10	Sachet	1,69 €
3	Joint de Bonde Tous mécanismes	34 0320 20	10	Coque	3,33 €
4	Joint de Cuvette	34 0319 01	30	Vrac	2,13 €
4	Joint de Cuvette	34 0319 07	10	Sachet	2,44 €
4	Joint de Cuvette	34 0319 20	10	Coque	3,41 €
2 à 4	Kit de joints pour rénovation pour mécanisme 22/33/36/42/45/51	34 0316 07	10	Sachet	10,27 €
2 à 4	Kit de joints pour rénovation pour mécanisme 22/33/36/42/45/51	34 0316 20	10	Coque	11,29 €



N°	Modèle	Référence	Nb	Conditionnement	Prix HT
1	Bouton 45 Blanc	34 4541 07	1	Sachet	4,59 €
1	Bouton 45 Chromé	34 4550 07	1	Sachet	7,32 €
2	Clapet pour mécanisme 22/33/36/42/43/45/51	34 2332 01	50	Vrac	2,22 €
2	Clapet pour mécanisme 22/33/36/42/43/45/51	34 2332 07	10	Sachet	2,81 €
2	Clapet pour mécanisme 22/33/36/42/43/45/51	34 2332 20	10	Coque	3,76 €
3	Joint de Bonde Tous mécanismes	34 0320 01	30	Vrac	1,25 €
3	Joint de Bonde Tous mécanismes	34 0320 07	10	Sachet	1,69 €
3	Joint de Bonde Tous mécanismes	34 0320 20	10	Coque	3,33 €
4	Joint de Cuvette	34 0319 01	30	Vrac	2,13 €
4	Joint de Cuvette	34 0319 07	10	Sachet	2,44 €
4	Joint de Cuvette	34 0319 20	10	Coque	3,41 €
2 à 4	Kit de joints pour rénovation pour mécanisme 22/33/36/42/45/51	34 0316 07	10	Sachet	10,27 €
2 à 4	Kit de joints pour rénovation pour mécanisme 22/33/36/42/45/51	34 0316 20	10	Coque	11,29 €

## DIVERS MÉCANISMES



N°	Modèle	Référence	Nb	Conditionnement	Prix HT
1	Sachet visserie Réservoir/Cuvette	34 5041 20	1	Sachet	2,88 €
1	Sachet visserie Réservoir/Cuvette	34 5041 21	10	Coque	5,01 €
2	Sachet visserie pour cuvette au sol	34 1900 07	1	Sachet	2,88 €
3	Clé de Montage	34 0321 01	1	Vrac	0,81 €
3	Clé de Montage	34 0321 07	1	Sachet	1,53 €