

PIÈCES DÉTACHÉES

Pour accompagner ses clients et leur permettre d'utiliser les produits en toute sérénité, SIAMP met à disposition, pour ses produits commercialisés, un catalogue complet de pièces détachées.



BÂTI-SUPPORTS WC

p . 114 / 127

PLAQUES DE COMMANDE

p . 128

PACKS WC

p . 129

ÉVACUATIONS

p . 129

RÉSERVOIRS

p . 130 / 135

ROBINETS FLOTTEURS

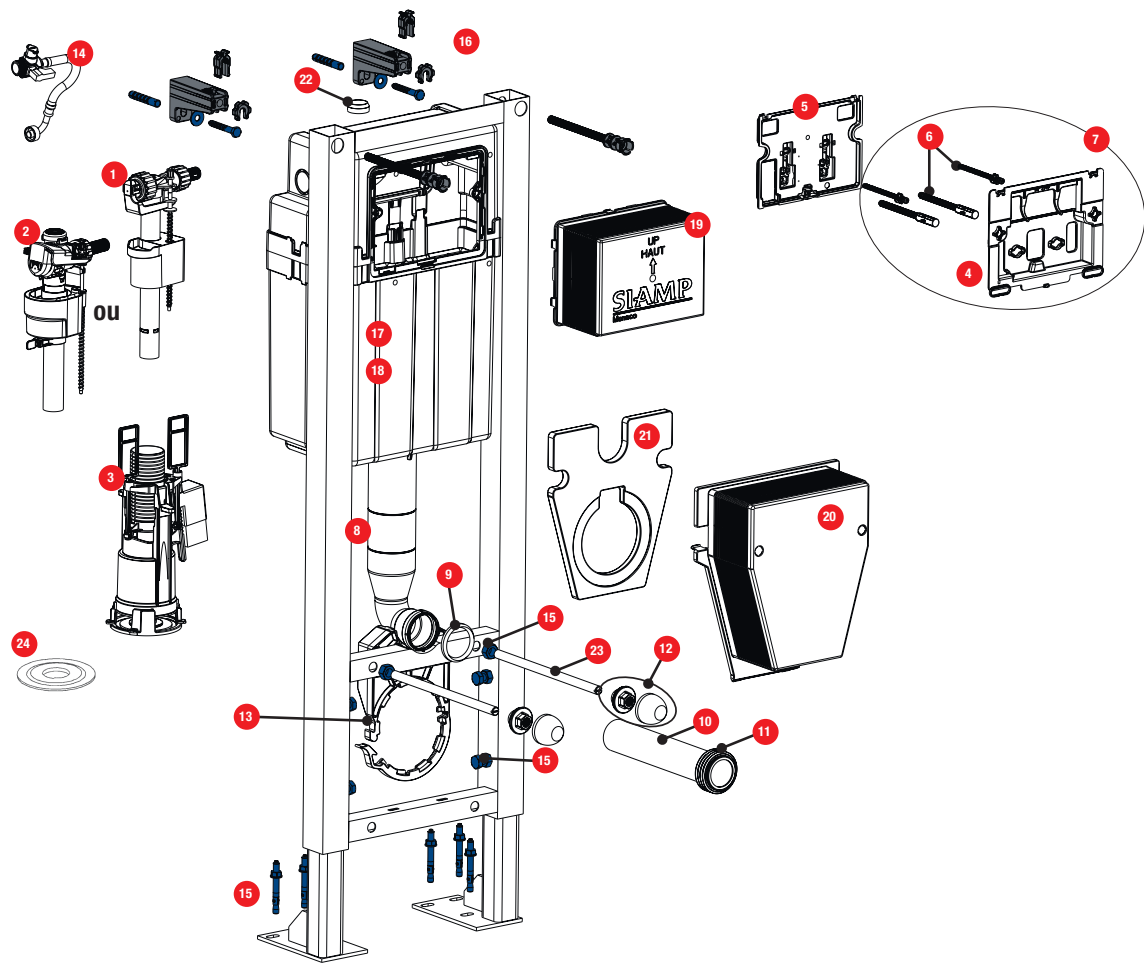
p . 136 / 137

MÉCANISMES DE CHASSE

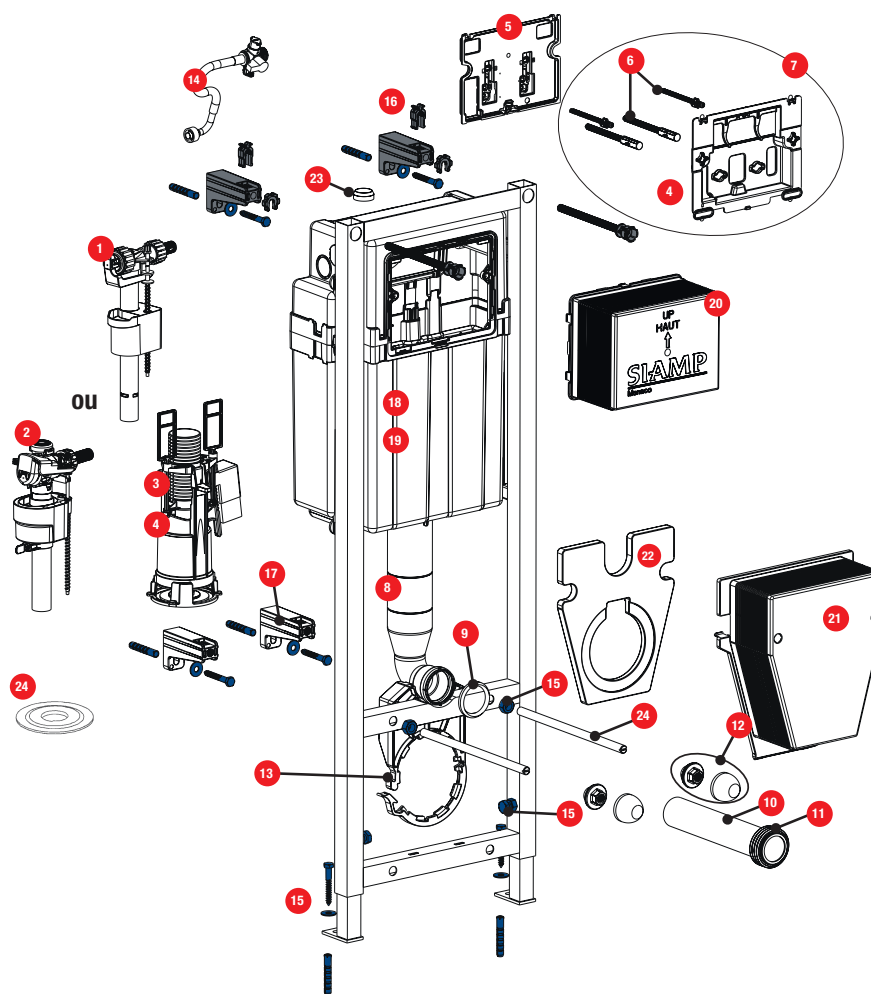
p . 138 / 144

ABATTANTS

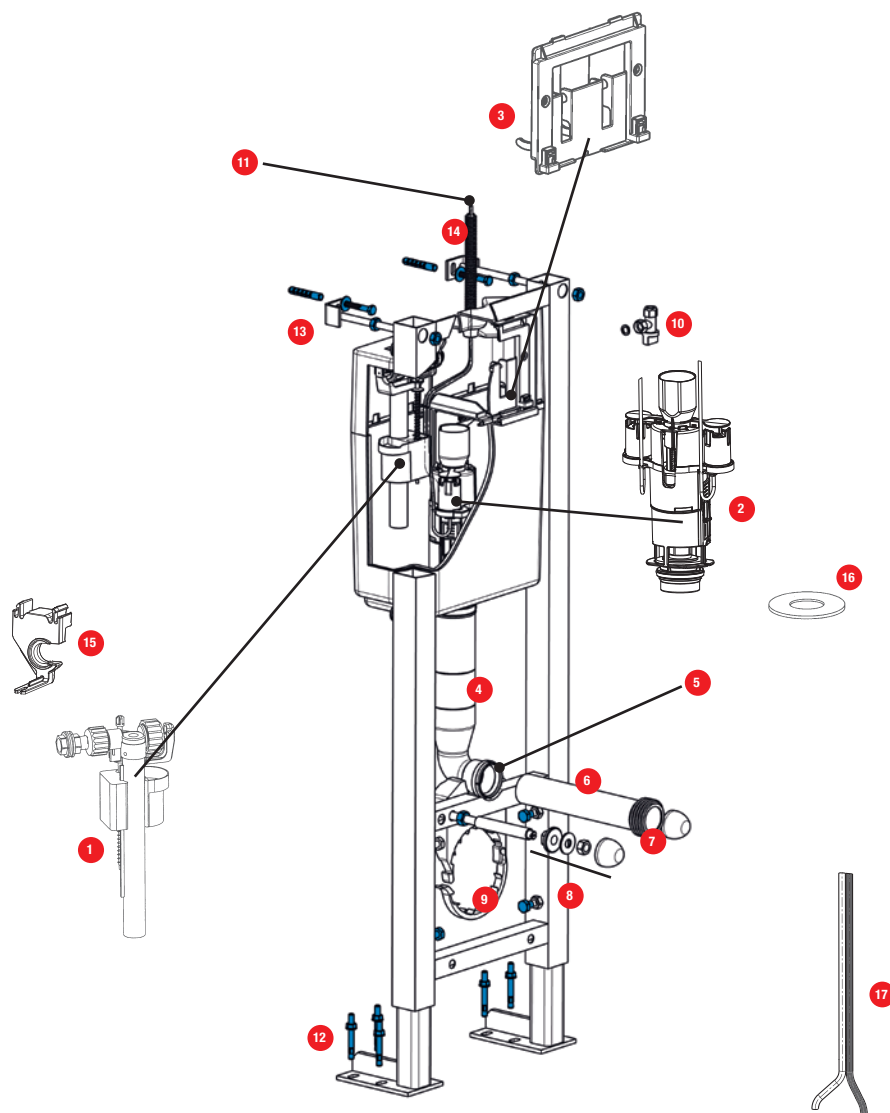
p . 145 / 153



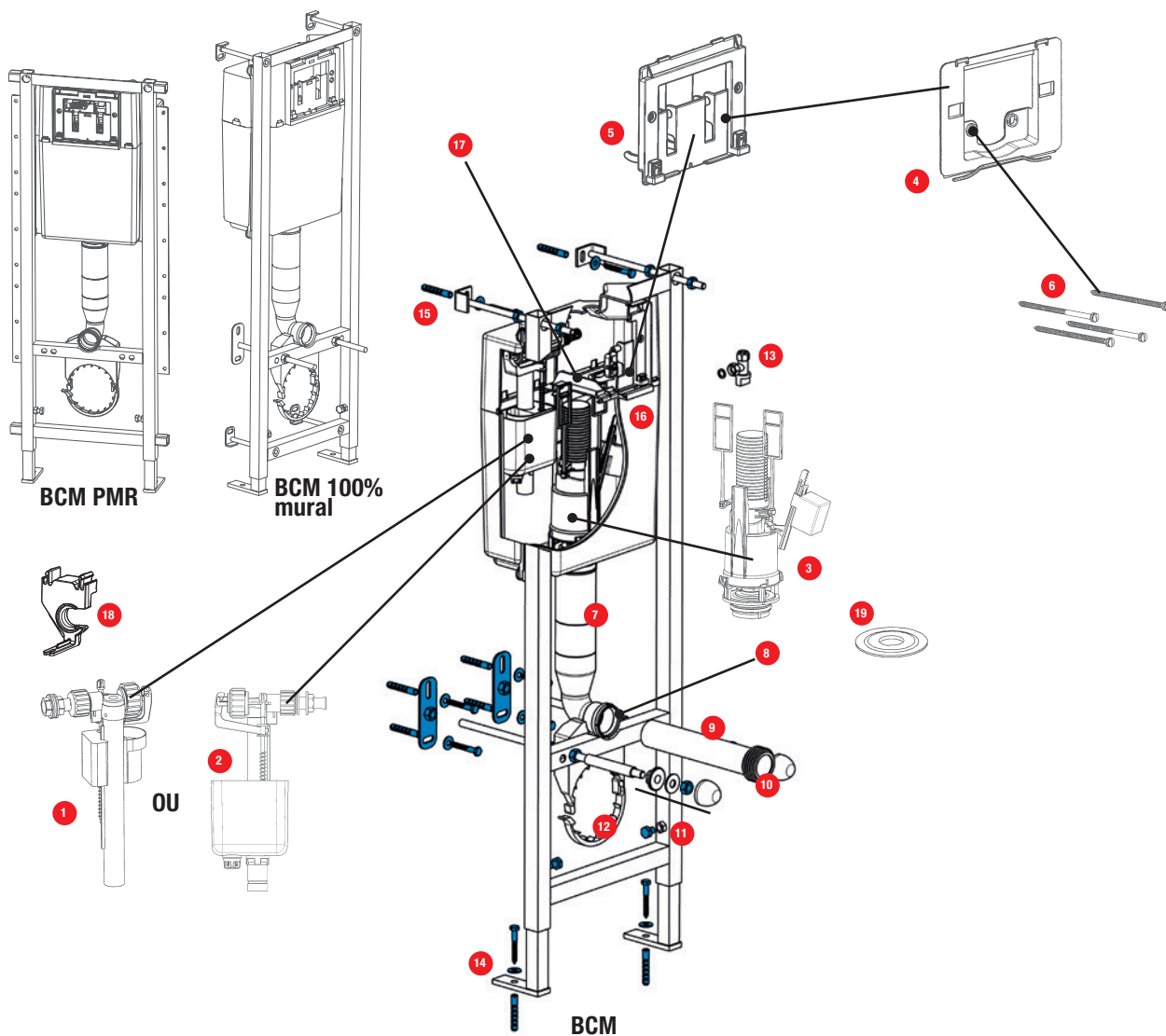
N°	Modèle	Référence	Nb	Conditionnement	Prix HT
1	Robinet flotteur 95L pour Ingénio pré-réglé (composants page 126)	30 9595 07	1	Sachet	14,03 €
2	Robinet flotteur Quieto OD à ouverture différée pour Ingénio pré-réglé (composants page 126)	30 7770 07	1	Sachet	22,07 €
3	Mécanisme pré-réglé pour Ingénio	32 4556 07	1	Sachet	35,34 €
4	Châssis à ressorts intégrés avec écrous pour plaque de commande Ingénio	34 3747 07	1	Sachet	5,80 €
5	Ensemble socle/bras/noix pour plaque de commande Ingénio	34 3726 07	1	Sachet	5,80 €
6	Vis d'actionnement / fixation (2+2) pour plaque de commande Ingénio	34 3732 07	1	Sachet	4,80 €
7	Châssis + écrous + vis d'actionnement et de fixation pour plaque de commande Ingénio	34 3775 07	1	Sachet	6,70 €
8	Coude d'alimentation avec joint biconique	34 0179 07	1	Sachet	15,42 €
9	Joint biconique de coude	34 0143 00	1	Sachet	4,18 €
10	Manchon d'alimentation avec joint à lèvres	92 4030 07	1	Sachet	2,64 €
11	Joint à lèvres pour manchon d'alimentation	92 4050 00	1	Sachet	0,96 €
12	Kit de fixation cuvette Ingénio	34 3770 07	1	Sachet	10,72 €
13	Platine de fixation pipe réversible Ingénio	34 3771 07	1	Sachet	4,71 €
14	Robinet d'arrêt droit avec flexible coudé Ingénio	34 3772 07	1	Sachet	16,12 €
15	Visserie pour bâti-support autoportant Ingénio	34 3773 07	1	Sachet	16,55 €
16	Paire de fixation haute pour bâti Ingénio	34 3774 07	1	Sachet	8,12 €
17	Réservoir Ingénio complet avec 95L	34 3760 10	1	Carton	120,55 €
18	Réservoir Ingénio complet avec Quieto OD	34 3760 11	1	Carton	131,46 €
19	Gabarit de trappe Ingénio	34 3717 07	1	Sachet	6,10 €
20	Gabarit de cuvette Ingénio	34 3716 01	1	Vrac	5,30 €
21	Obturateur pour gabarit de cuvette Ingénio	34 3718 07	1	Sachet	2,16 €
22	Niveau à bulle Ingénio	34 3746 07	1	Sachet	2,06 €
23	Tige Filetee M12 L230	34 0723 00	1	Sachet	3,03 €
24	Clapet pour mécanisme 22/33/36/42/43/45/51	34 2332 01	50	Vrac	2,22 €
24	Clapet pour mécanisme 22/33/36/42/43/45/51	34 2332 07	10	Sachet	2,81 €
24	Clapet pour mécanisme 22/33/36/42/43/45/51	34 2332 20	10	Coque	3,76 €



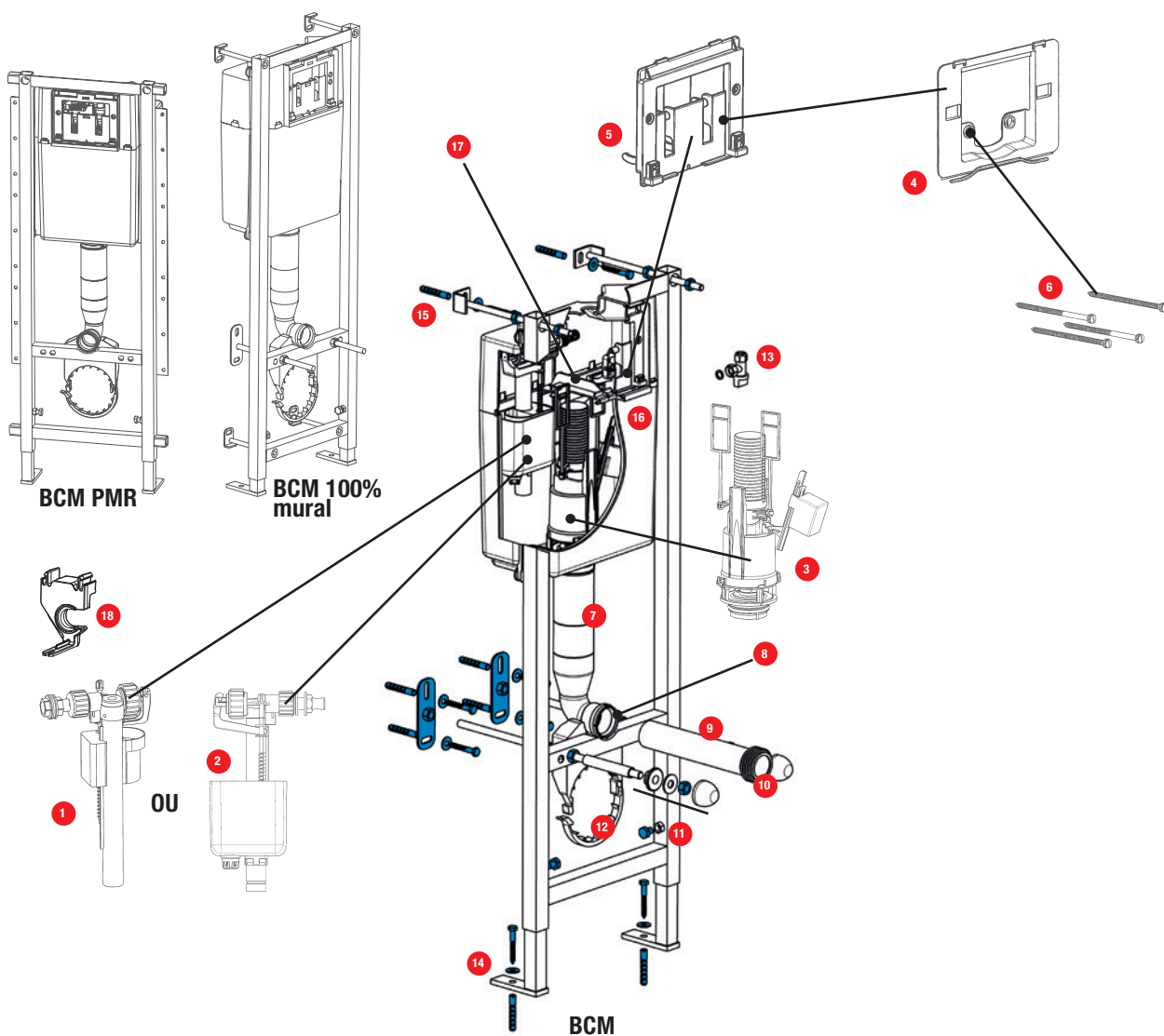
N°	Modèle	Référence	Nb	Conditionnement	Prix HT
1	Robinet flotteur 95L pour Ingénio pré-réglé (composants page 126)	30 9595 07	1	Sachet	14,03 €
2	Robinet flotteur Quieto OD à ouverture différée pour Ingénio pré-réglé (composants page 126)	30 7770 07	1	Sachet	22,07 €
3	Mécanisme pré-réglé pour Ingénio	32 4556 07	1	Sachet	35,34 €
4	Châssis à ressorts intégrés avec écrous pour plaque de commande Ingénio	34 3747 07	1	Sachet	5,80 €
5	Ensemble socle/bras/noix pour plaque de commande Ingénio	34 3726 07	1	Sachet	5,80 €
6	Vis d'actionnement /fixation (2+2) pour plaque de commande Ingénio	34 3732 07	1	Sachet	4,80 €
7	Châssis + écrous + vis d'actionnement et de fixation pour plaque de commande Ingénio	34 3775 07	1	Sachet	6,70 €
8	Coude d'alimentation avec joint biconique	34 0179 07	1	Sachet	15,42 €
9	Joint biconique de coude	34 0143 00	1	Sachet	4,18 €
10	Manchon d'alimentation avec joint à lèvres	92 4030 07	1	Sachet	2,64 €
11	Joint à lèvres pour manchon d'alimentation	92 4050 00	1	Sachet	0,96 €
12	Kit de fixation cuvette Ingénio	34 3770 07	1	Sachet	10,72 €
13	Platine de fixation pipe réversible Ingénio	34 3771 07	1	Sachet	4,71 €
14	Robinet d'arrêt droit avec flexible coudé Ingénio	34 3772 07	1	Sachet	16,12 €
15	Visserie pour bâti-support en applique Ingénio	34 3776 07	1	Sachet	16,55 €
16	Paire de fixation haute pour bâti en applique Ingénio	34 3744 07	1	Sachet	8,12 €
17	Fixation patte murale pour bâti en applique Ingénio	34 3712 07	1	Sachet	6,38 €
18	Réservoir Ingénio complet avec 95L	34 3760 10	1	Carton	120,55 €
19	Réservoir Ingénio complet avec Quieto OD	34 3760 11	1	Carton	131,46 €
20	Gabarit de trappe Ingénio	34 3717 07	1	Sachet	6,10 €
21	Gabarit de cuvette Ingénio	34 3716 01	1	Vrac	5,30 €
22	Obturateur pour gabarit de cuvette Ingénio	34 3718 07	1	Sachet	2,16 €
23	Niveau à bulle Ingénio	34 3746 07	1	Sachet	2,06 €
24	Tige Filetee M12 L230	34 0723 00	1	Sachet	3,03 €
24	Clapet pour mécanisme 22/33/36/42/43/45/51	34 2332 01	50	Vrac	2,22 €
24	Clapet pour mécanisme 22/33/36/42/43/45/51	34 2332 07	10	Sachet	2,81 €
24	Clapet pour mécanisme 22/33/36/42/43/45/51	34 2332 20	10	Coque	3,76 €



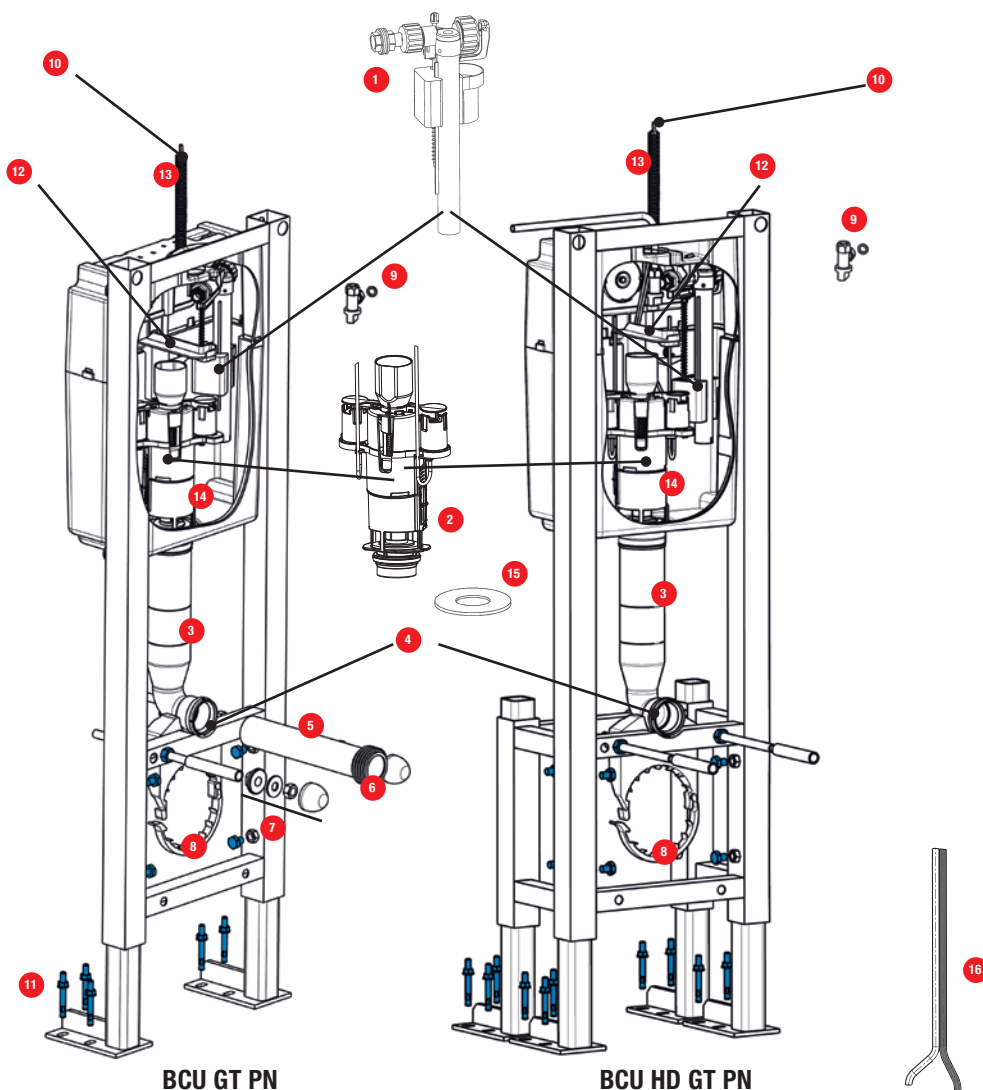
N°	Modèle	Référence	Nb	Conditionnement	Prix HT
1	Robinet flotteur 95L pour Verso 350 (composants page 126)	30 9510 07	1	Sachet	14,03 €
2	Mécanisme Pneumatique pour Verso 350 AF PN Pré-réglé	32 3391 07	1	Sachet	45,86 €
3	Ensemble socle/bras pour plaque de commande Verso 350	34 1133 07	1	Sachet	10,34 €
4	Coude d'alimentation	34 0179 07	1	Sachet	15,42 €
5	Joint biconique de coude	34 0143 00	1	Sachet	4,18 €
6	Manchon d'alimentation avec joint à lèvres	92 4030 07	1	Sachet	2,64 €
7	Joint à lèvres seul pour manchon d'alimentation	92 4050 00	1	Vrac	0,96 €
8	Kit de fixation cuvette	91 0155 07	1	Sachet	10,72 €
9	Platine Fixation Pipe Verso 350	34 1140 07	1	Sachet	4,71 €
10	Robinet d'arrêt 80B	34 1421 07	1	Sachet	8,11 €
11	Capillaire pneumatique double Ø4x2.5 long. 2M pour Verso 350 BCU GT PN, Verso 350 BCU AF PN, Verso 350 Système PMR, SCC80 PN, Rondo H PN, Intra PN, Commandes PN	34 5336 07	1	Sachet	12,38 €
12	Visserie pour Bâti-Chasse Universel (BCU) Verso 350 / Verso 1100 / 535	34 2200 07	1	Sachet	23,19 €
13	Tige fixation haute bâti	34 1406 00	1	Vrac	2,49 €
14	Gaine annelée D16 EXTER	34 5337 07	1	Sachet	0,86 €
15	Verso350 Clip Robinet 95	34 3509 07	1	Sachet	0,70 €
16	Clapet Silicone	34 7128 07	1	Sachet	0,87 €
17	Capillaire pneumatique double Ø4x2.5 long. 2M pour Verso 350 BCU GT PN, Verso 350 BCU AF PN, Verso 350 Système PMR, SCC80 PN, Rondo H PN, Intra PN, Commandes PN	34 5336 07	1	Sachet	12,38 €



N°	Modèle	Référence	Nb	Conditionnement	Prix HT
1	Robinet flotteur 95L pour Verso 350 (composants page 126)	30 9510 07	1	Sachet	14,03 €
2	Robinet flotteur à Ouverture Différée 95L pour Verso 350 (ne s'installe pas sur PMR) (composants page 126)	30 9580 07	1	Sachet	22,07 €
3	Mécanisme pour Verso 350 Pré-Réglé	32 4547 07	1	Sachet	35,34 €
4	Châssis plaque de commande Verso 1100 (après 11/2006) & Verso 350	34 1158 07	1	Sachet	3,71 €
5	Ensemble socle/bras pour plaque de commande Verso 350	34 1133 07	1	Sachet	10,34 €
6	Vis d'actionnement/fixation (x4) pour plaque de commande Verso 350	34 1122 07	1	Sachet	4,59 €
7	Coude d'alimentation	34 0179 07	1	Sachet	15,42 €
8	Joint biconique de coude	34 0143 00	1	Sachet	4,18 €
9	Manchon d'alimentation avec joint à lèvres	92 4030 07	1	Sachet	2,64 €
10	Joint à lèvres seul pour manchon d'alimentation	92 4050 00	1	Vrac	0,96 €
11	Kit de fixation cuvette	91 0155 07	1	Sachet	10,72 €
12	Platine Fixation Pipe Verso 350	34 1140 07	1	Sachet	4,71 €
13	Robinet d'arrêt 80B	34 1421 07	1	Sachet	8,11 €
14	Visserie pour Bâti-Chasse Mural (BCM) Verso 350 / Verso 1100 / 535	34 2300 07	1	Sachet	16,55 €
15	Tige fixation haute bâti	34 1406 00	1	Vrac	2,49 €
16	Réservoir Verso 350 Complet	34 2000 10	1	Carton	120,54 €
17	Entretoise Verso 350	34 3508 00	1	Vrac	0,65 €
18	Verso350 Clip Robinet 95	34 3509 07	1	Sachet	0,70 €
19	Clapet pour mécanisme 22/33/36/42/43/45/51	34 2332 01	50	Vrac	2,22 €
19	Clapet pour mécanisme 22/33/36/42/43/45/51	34 2332 07	10	Sachet	2,81 €
19	Clapet pour mécanisme 22/33/36/42/43/45/51	34 2332 20	10	Coque	3,76 €



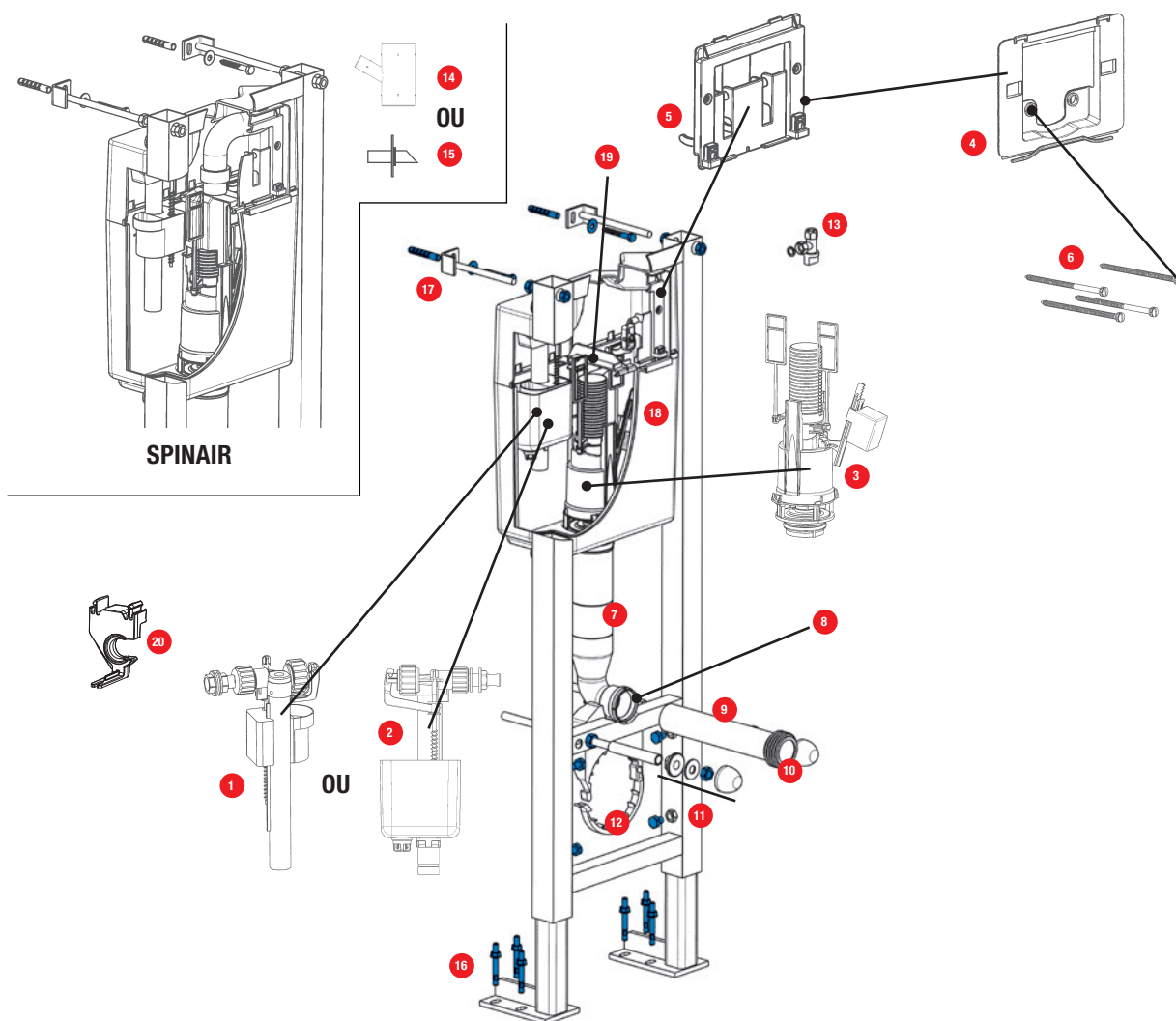
N°	Modèle	Référence	Nb	Conditionnement	Prix HT
1	Robinet flotteur 95L pour Verso 350 (composants page 136)	30 9510 07	1	Sachet	14,03 €
2	Robinet flotteur à Ouverture Différée 95L pour Verso 350 (ne s'installe pas sur PMR) (composants page 136)	30 9580 07	1	Sachet	22,07 €
3	Mécanisme pour Verso 350 Pré-Réglé (composants page 143)	32 4547 07	1	Sachet	35,34 €
4	Châssis plaque de commande Verso 1100 (après 11/2006) & Verso 350	34 1158 07	1	Sachet	3,71 €
5	Ensemble socle/bras pour plaque de commande Verso 350	34 1133 07	1	Sachet	10,34 €
6	Vis d'actionnement/fixation (x4) pour plaque de commande Verso 350	34 1122 07	1	Sachet	4,59 €
7	Coude d'alimentation	34 0179 07	1	Sachet	15,42 €
8	Joint biconique de coude	34 0143 00	1	Sachet	4,18 €
9	Manchon d'alimentation avec joint à lèvres	92 4030 07	1	Sachet	2,64 €
10	Joint à lèvres seul pour manchon d'alimentation	92 4050 00	1	Vrac	0,96 €
11	Kit de fixation cuvette	91 0155 07	1	Sachet	10,72 €
12	Platine Fixation Pipe Verso 350	34 1140 07	1	Sachet	4,71 €
13	Robinet d'arrêt 80B	34 1421 07	1	Sachet	8,11 €
14	Visserie pour Bâti-Chasse Mural (BCM) Verso 350 / Verso 1100 / 535	34 2300 07	1	Sachet	16,55 €
15	Tige fixation haute bâti	34 1406 00	1	Vrac	2,49 €
16	Réservoir Verso 350 Complet	34 2000 10	1	Carton	120,54 €
17	Entretoise Verso 350	34 3508 00	1	Vrac	0,65 €
18	Verso350 Clip Robinet 95	34 3509 07	1	Sachet	0,70 €



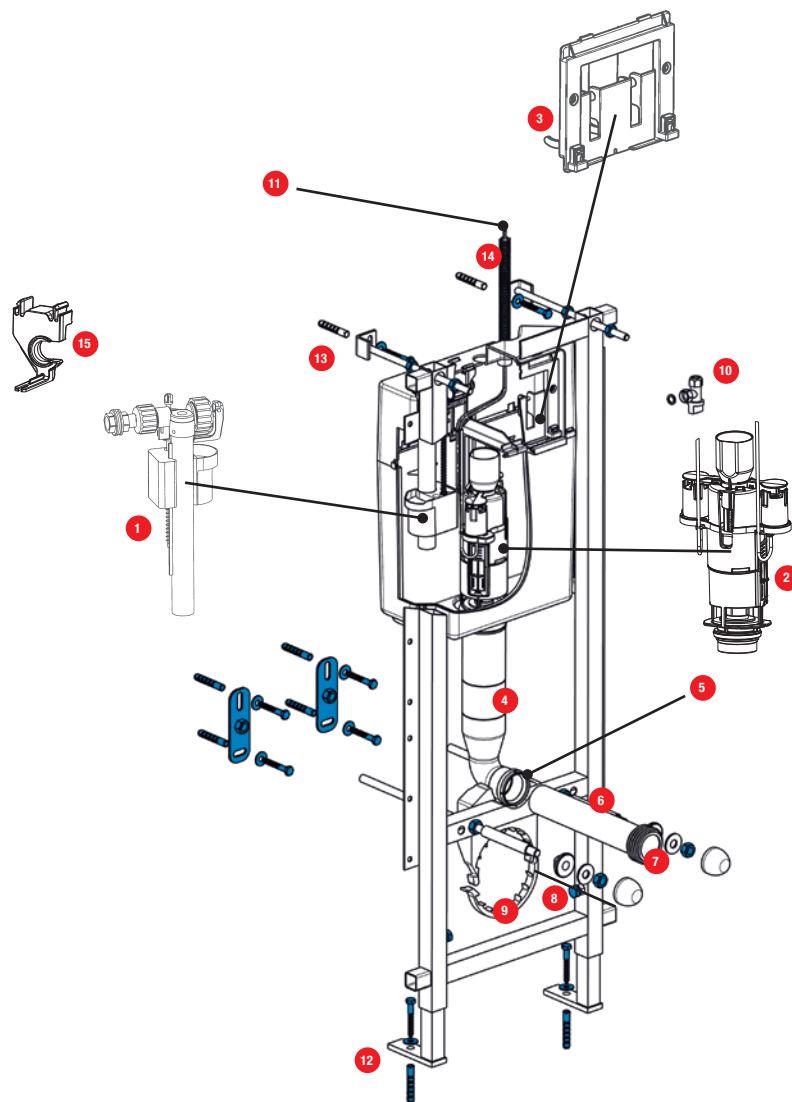
BCU GT PN

BCU HD GT PN

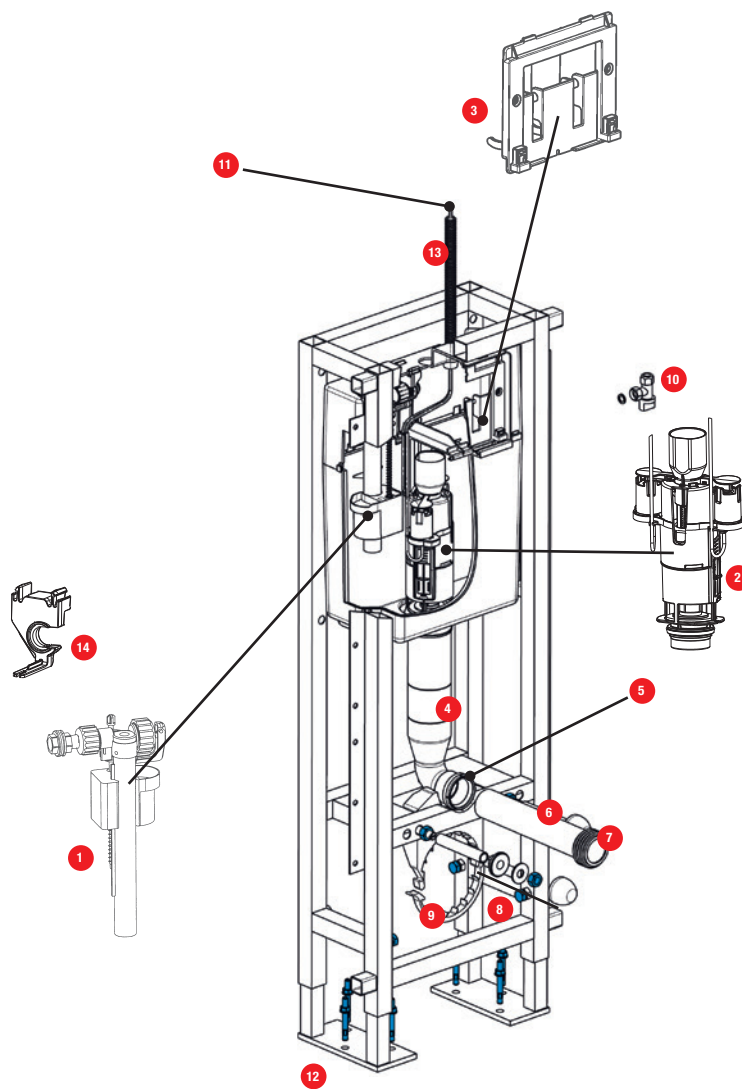
N°	Modèle	Référence	Nb	Conditionnement	Prix HT
1	Robinet flotteur 95L pour Verso 350 (composants page 126)	30 9510 07	1	Sachet	14,03 €
2	Mécanisme Pneumatique pour Verso 350 GT PN Pré-réglé	32 3390 07	1	Sachet	45,86 €
3	Coude d'alimentation	34 0179 07	1	Sachet	15,42 €
4	Joint biconique de coude	34 0143 00	1	Sachet	4,18 €
5	Manchon d'alimentation avec joint à lèvres	92 4030 07	1	Sachet	2,64 €
6	Joint à lèvres seul pour manchon d'alimentation	92 4050 00	1	Vrac	0,96 €
7	Kit de fixation cuvette	91 0155 07	1	Sachet	10,72 €
8	Platine Fixation Pipe Verso 350	34 1140 07	1	Sachet	4,71 €
9	Robinet d'arrêt 80B	34 1421 07	1	Sachet	8,11 €
10	Capillaire pneumatique double Ø4x2.5 long. 2M pour Verso 350 BCU GT PN, Verso 350 BCU AF PN, Verso 350 Système PMR, SCC80 PN, Rondo H PN, Intra PN, Commandes PN	34 5336 07	1	Sachet	12,38 €
11	Visserie pour Bâti-Chasse Universel BCU Verso 350 / Verso 1100 / 535 (commander x 2 pour BCUHD GT PN)	34 2200 07	1	Sachet	23,19 €
12	Entretoise Verso 350 GT	34 5331 00	1	Vrac	0,76 €
13	Gaine annelée D16 Exter	34 5337 07	1	Sachet	0,86 €
14	Réservoir 350 GT Complet SAV	34 2070 10	1	Boîte	108,06 €
15	Clapet Silicone	34 7128 07	1	Sachet	0,87 €
16	Capillaire pneumatique double Ø4x2.5 long. 2M pour Verso 350 BCU GT PN, Verso 350 BCU AF PN, Verso 350 Système PMR, SCC80 PN, Rondo H PN, Intra PN, Commandes PN	34 5336 07	1	Sachet	12,38 €



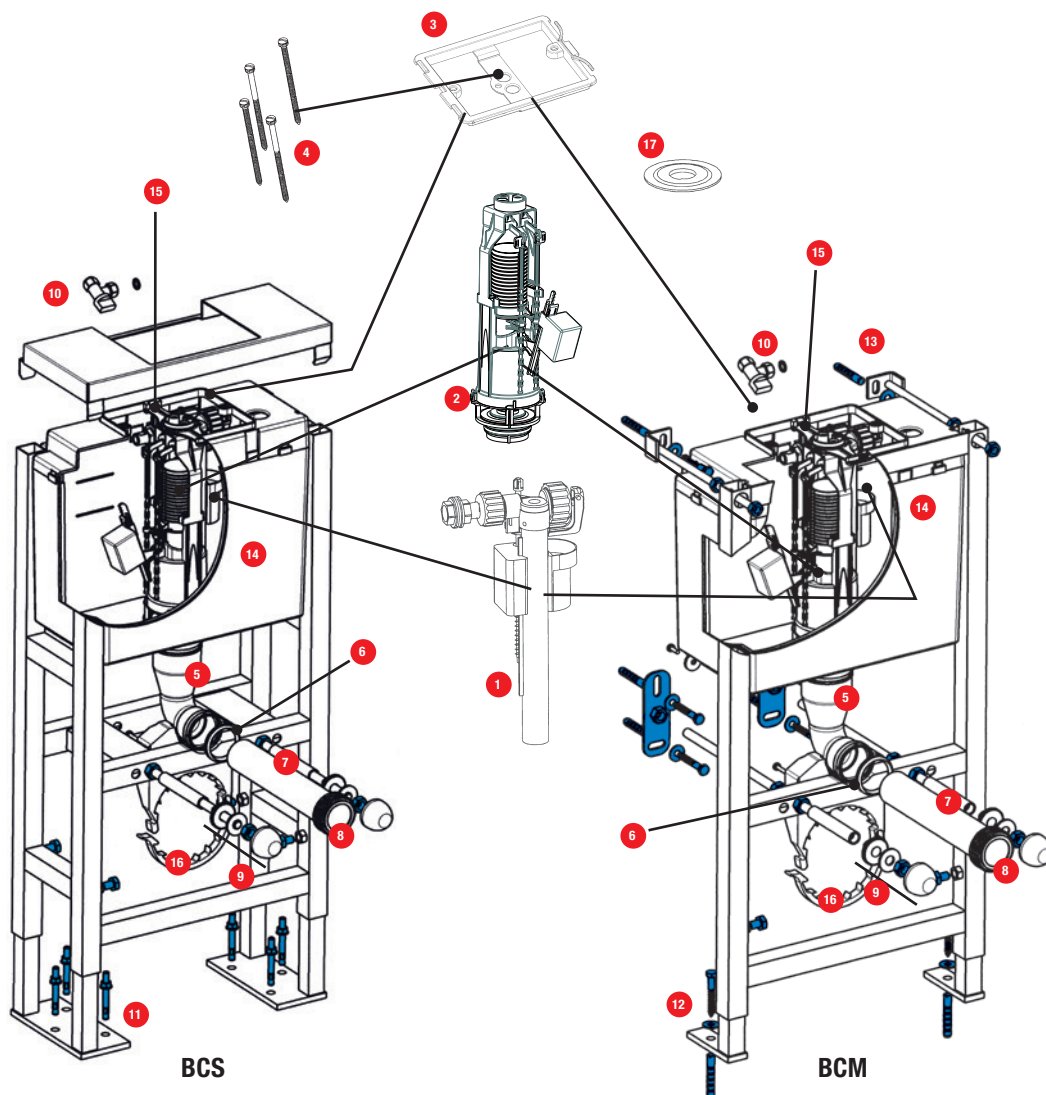
N°	Modèle	Référence	Nb	Conditionnement	Prix HT
1	Robinet flotteur 95L pour Verso 350 (composants page 136)	30 9510 07	1	Sachet	14,03 €
2	Robinet flotteur à Ouverture Différée 95L pour Verso 350 (ne s'installe pas sur Spinair) (composants page 136)	30 9580 07	1	Sachet	22,07 €
3	Mécanisme pour Verso 350 Pré-Réglé (composants page 143)	32 4547 07	1	Sachet	35,34 €
4	Châssis plaque de commande Verso 1100 (après 11/2006) & Verso 350	34 1158 07	1	Sachet	3,71 €
5	Ensemble socle/bras pour plaque de commande Verso 350	34 1133 07	1	Sachet	10,34 €
6	Vis d'actionnement/fixation (x4) pour plaque de commande Verso 350	34 1122 07	1	Sachet	4,59 €
7	Coude d'alimentation	34 0179 07	1	Sachet	15,42 €
8	Joint biconique de coude	34 0143 00	1	Sachet	4,18 €
9	Manchon d'alimentation avec joint à lèvres	92 4030 07	1	Sachet	2,64 €
10	Joint à lèvres seul pour manchon d'alimentation	92 4050 00	1	Vrac	0,96 €
11	Kit de fixation cuvette	91 0155 07	1	Sachet	10,72 €
12	Platine Fixation Pipe Verso 350	34 1140 07	1	Sachet	4,71 €
13	Robinet d'arrêt 80B	34 1421 07	1	Sachet	8,11 €
14	Spinair Connecteur Gaine	34 1836 00	1	Vrac	2,79 €
15	Spinair Kit Connexion Collectivités	34 1154 07	1	Sachet	48,92 €
16	Visserie pour Bâti-Chasse Universel (BCU) Verso 350 / Verso 1100 / 535	34 2200 07	1	Sachet	23,19 €
17	Tige fixation haute bâti	34 1406 00	1	Vrac	2,49 €
18	Réservoir Verso 350 Complet	34 2000 10	1	Carton	120,54 €
19	Entretoise Verso 350	34 3508 00	1	Vrac	0,65 €
20	Verso350 Clip Robinet 95	34 3509 07	1	Sachet	0,70 €



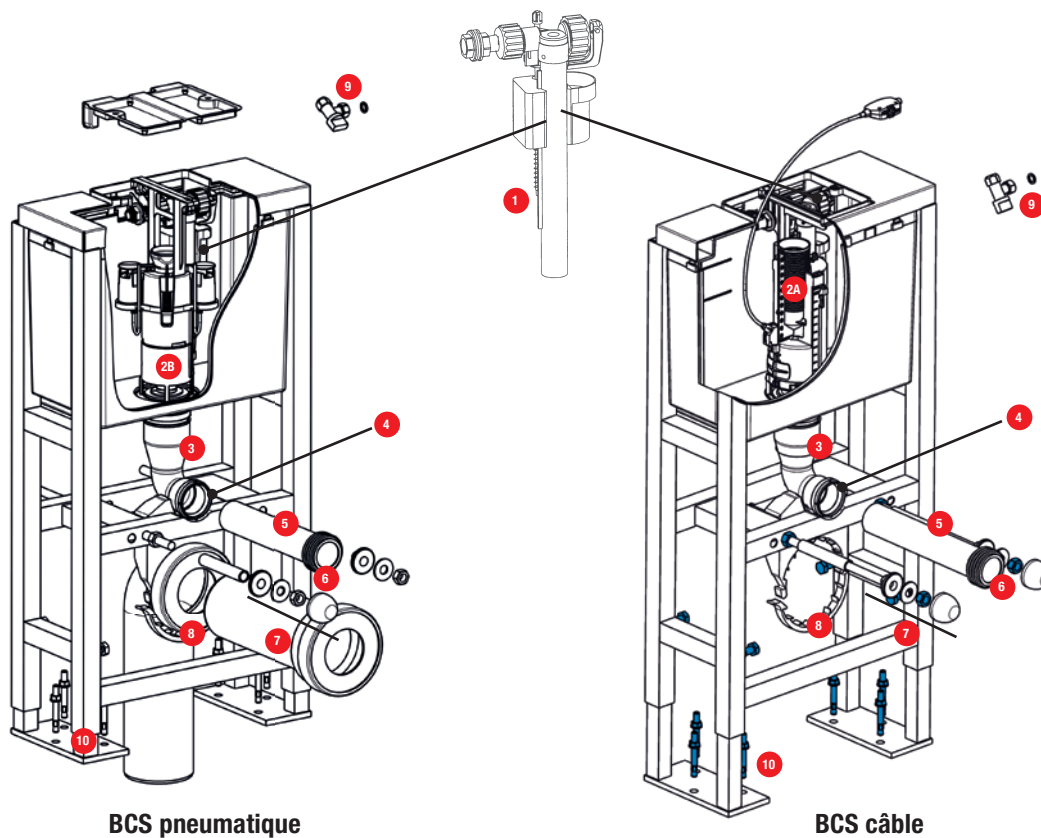
N°	Modèle	Référence	Nb	Conditionnement	Prix HT
1	Robinet flotteur 95L pour Verso 350 (composants page 136)	30 9510 07	1	Sachet	14,03 €
2	Mécanisme Pneumatique pour Verso 350 AF PN Pré-réglé (composants page 134)	32 3391 07	1	Sachet	45,86 €
3	Ensemble socle/bras pour plaque de commande Verso 350	34 1133 07	1	Sachet	10,34 €
4	Coude d'alimentation	34 0179 07	1	Sachet	15,42 €
5	Joint biconique de coude	34 0143 00	1	Sachet	4,18 €
6	Manchon d'alimentation avec joint à lèvres	92 4030 07	1	Sachet	2,64 €
7	Joint à lèvres seul pour manchon d'alimentation	92 4050 00	1	Vrac	0,96 €
8	Kit de fixation cuvette	91 0155 07	1	Sachet	10,72 €
9	Platine Fixation Pipe Verso 350	34 1140 07	1	Sachet	4,71 €
10	Robinet d'arrêt 80B	34 1421 07	1	Sachet	8,11 €
11	Capillaire pneumatique double Ø4x2.5 long. 2M pour Verso 350 BCU GT PN, Verso 350 BCU AF PN, Verso 350 Système PMR, SCC80 PN, Rondo H PN, Intra PN, Commandes PN	34 5336 07	1	Sachet	12,38 €
12	Visserie pour Bâti-Chasse S0L (BCS) Verso 350 / Verso 800 / Verso 1100 / 535	34 2100 07	1	Sachet	23,19 €
13	Tige fixation haute bâti	34 1406 00	1	Vrac	2,49 €
14	Gaine Annelee D16 Exter	34 5337 07	1	Sachet	0,86 €
15	Verso350 Clip Robinet 95	34 3509 07	1	Sachet	0,70 €



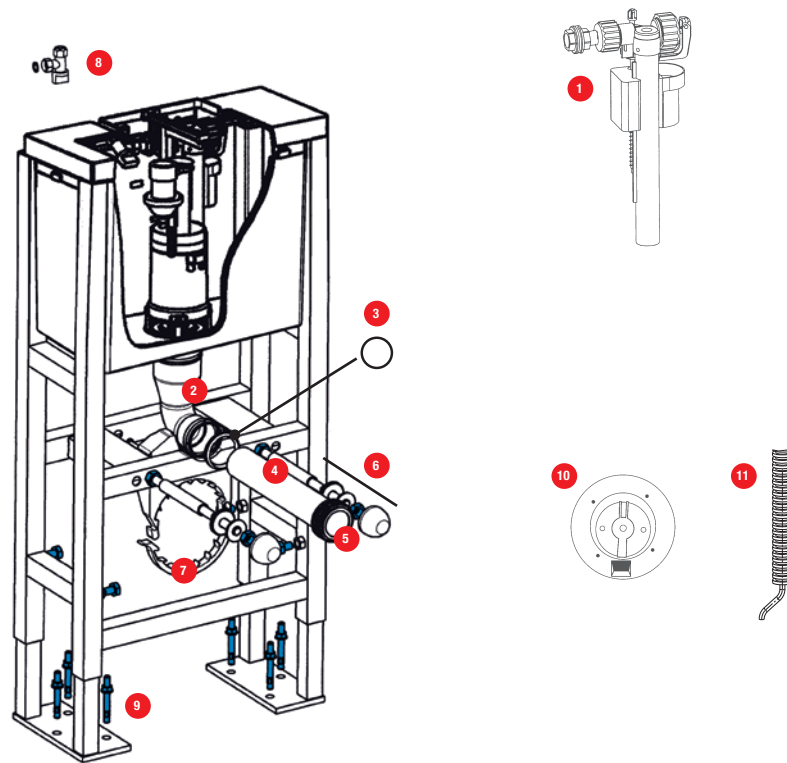
N°	Modèle	Référence	Nb	Conditionnement	Prix HT
1	Robinet flotteur 95L pour Verso 350 (composants page136)	30 9510 07	1	Sachet	14,03 €
2	Mécanisme Pneumatique pour Verso 350 AF PN Pré-réglé (composants page 134)	32 3391 07	1	Sachet	45,86 €
3	Ensemble socle/bras pour plaque de commande Verso 350	34 1133 07	1	Sachet	10,34 €
4	Coude d'alimentation	34 0179 07	1	Sachet	15,42 €
5	Joint biconique de coude	34 0143 00	1	Sachet	4,18 €
6	Manchon d'alimentation avec joint à lèvres	92 4030 07	1	Sachet	2,64 €
7	Joint à lèvres seul pour manchon d'alimentation	92 4050 00	1	Vrac	0,96 €
8	Kit de fixation cuvette	91 0155 07	1	Sachet	10,72 €
9	Platine Fixation Pipe Verso 350	34 1140 07	1	Sachet	4,71 €
10	Robinet d'arrêt 80B	34 1421 07	1	Sachet	8,11 €
11	Capillaire pneumatique double Ø4x2.5 long. 2M pour Verso 350 BCU GT PN, Verso 350 BCU AF PN, Verso 350 Système PMR, SCC80 PN, Rondo H PN, Intra PN, Commandes PN	34 5336 07	1	Sachet	12,38 €
12	Visserie pour Bâti-Chasse SOL (BCS) Verso 350 / Verso 800 / Verso 1100 / 535	34 2100 07	1	Sachet	23,19 €
13	Gaine Annelee D16 Exter	34 5337 07	1	Sachet	0,86 €
14	Verso350 Clip Robinet 95	34 3509 07	1	Sachet	0,70 €



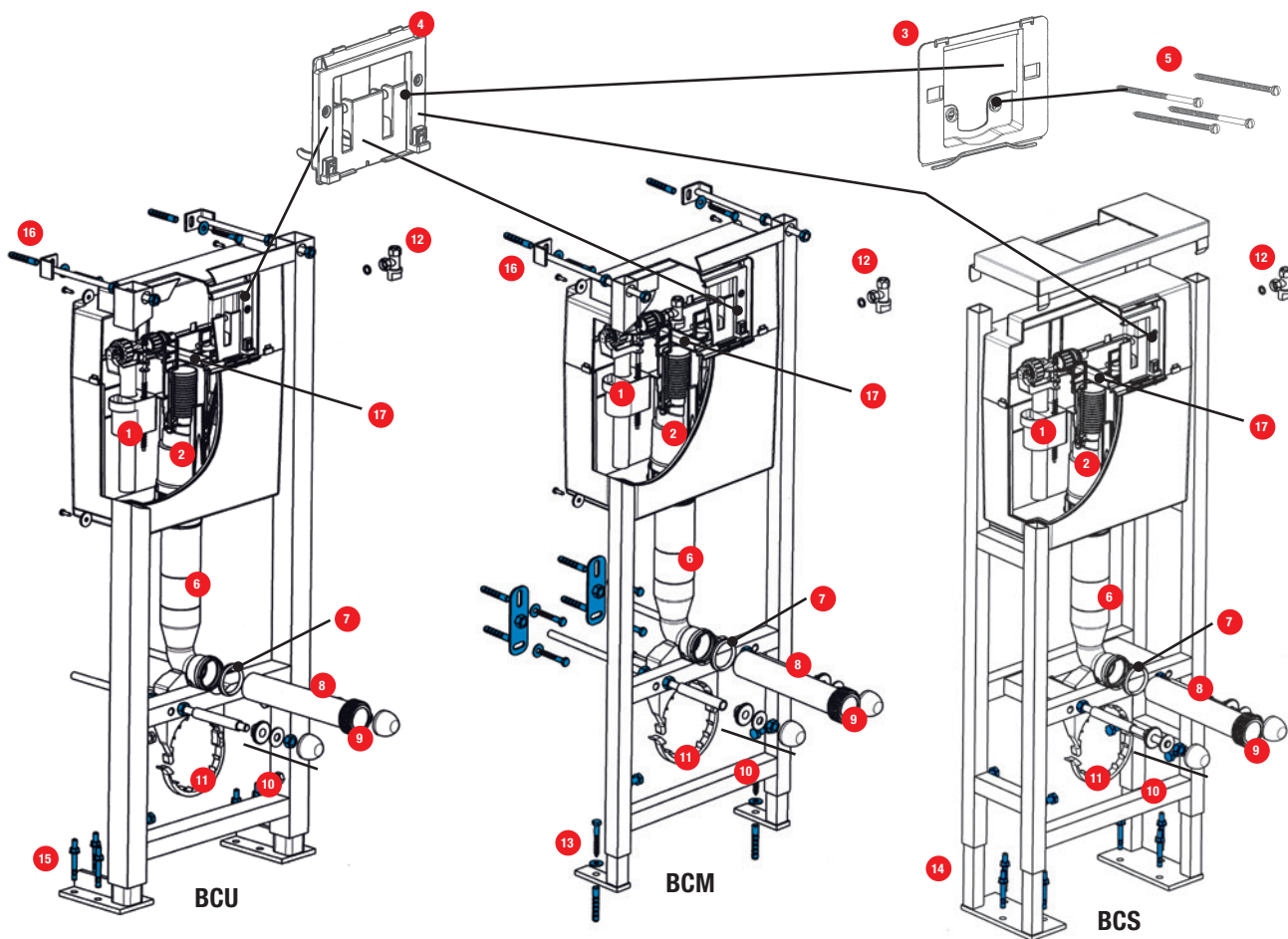
N°	Modèle	Référence	Nb	Conditionnement	Prix HT
1	Robinet flotteur pour Verso 800 Pré-Réglé (composants page 126)	30 9522 07	1	Sachet	14,03 €
2	Mécanisme pour Verso 800 Pré-Réglé	32 4545 07	1	Sachet	35,34 €
3	Châssis plaque de commande Verso 800	34 1243 07	1	Sachet	3,71 €
4	Vis d'actionnement/fixation (x4) pour plaque de commande Verso 350	34 1122 07	1	Sachet	4,59 €
5	Coude d'alimentation	34 0179 07	1	Sachet	15,42 €
6	Joint biconique de coude	34 0143 00	1	Sachet	4,18 €
7	Manchon d'alimentation avec joint à lèvre	92 4030 07	1	Sachet	2,64 €
8	Joint à lèvre seul pour manchon d'alimentation	92 4050 00	1	Vrac	0,96 €
9	Kit de fixation cuvette	91 0155 07	1	Sachet	10,72 €
10	Robinet d'arrêt 80B	34 1421 07	1	Sachet	8,11 €
11	Visserie pour Bâti-Chasse SOL (BCS) Verso 350 / Verso 800 / Verso 1100 / 535	34 2100 07	1	Sachet	23,19 €
12	Visserie pour Bâti-Chasse MURAL (BCM) Verso 350 / Verso 800 / Verso 1100 / 535	34 2300 07	1	Sachet	16,55 €
13	Tige fixation haute bâti	34 1406 00	1	Vrac	2,49 €
14	Réservoir Verso 800 Équipé Sans plaque	31 8003 01	1	Carton	163,05 €
15	Butée mécanisme 800 NM	34 1206 00	1	Vrac	1,14 €
16	Platine Fixation Pipe Verso 800	34 1140 07	1	Sachet	4,71 €
17	Clapet pour mécanisme 22/33/36/42/43/45/51	34 2332 01	50	Vrac	2,22 €
17	Clapet pour mécanisme 22/33/36/42/43/45/51	34 2332 07	10	Sachet	2,81 €
17	Clapet pour mécanisme 22/33/36/42/43/45/51	34 2332 20	10	Coque	3,76 €



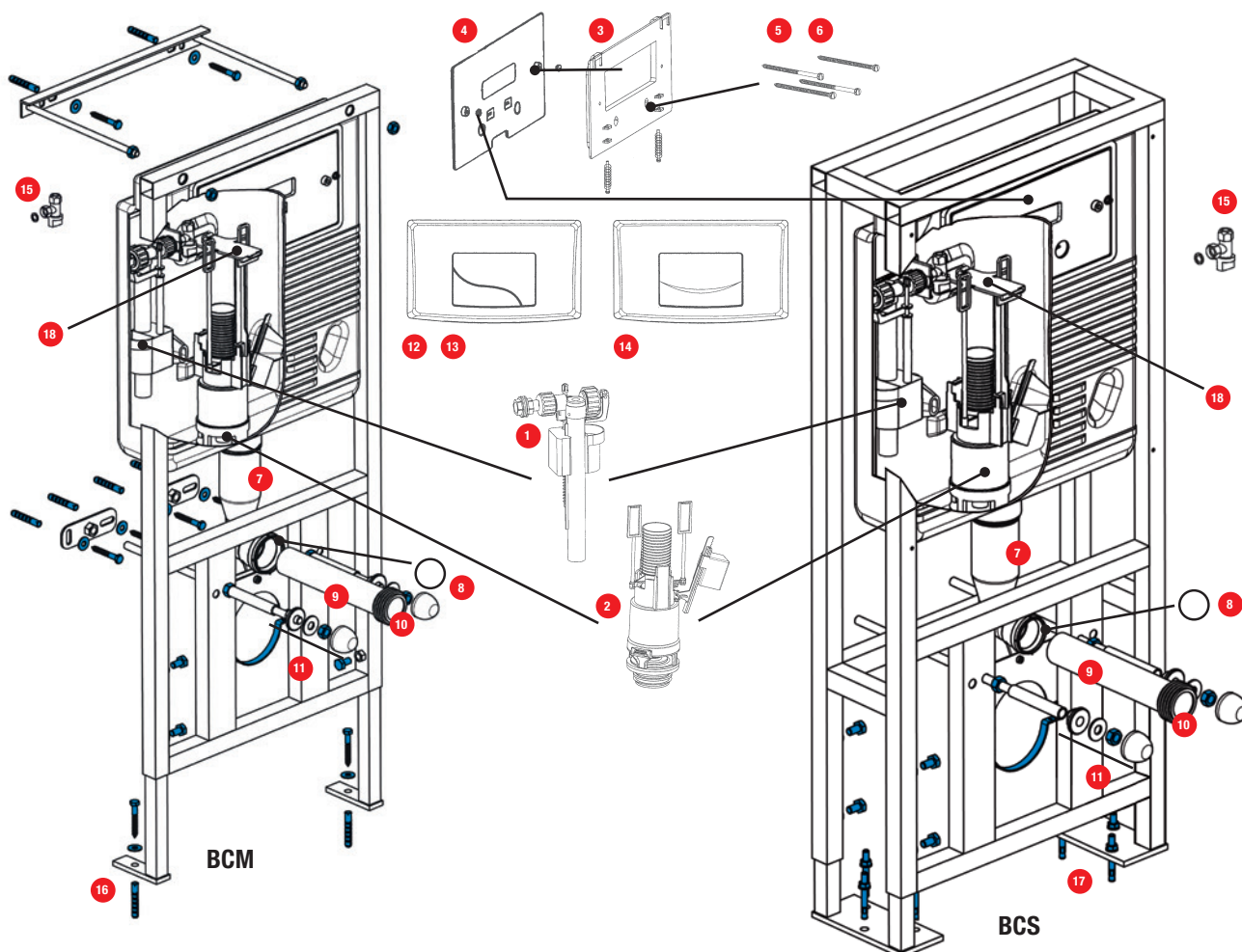
N°	Modèle	Référence	Nb	Conditionnement	Prix HT
1	Robinet flotteur pour Verso 800 Pré-Réglé (composants page 126)	30 9522 07	1	Sachet	14,03 €
2A	Optima 50 Pré-Réglé 3/6L	32 5050 07	1	Sachet	40,88 €
2B	Mécanisme Pneumatique pour Verso 800 PN	32 3396 07	1	Sachet	44,53 €
3	Coude d'alimentation	34 0179 07	1	Sachet	15,42 €
4	Joint biconique de coude	34 0143 00	1	Sachet	4,18 €
5	Manchon d'alimentation avec joint à lèvre	92 4030 07	1	Sachet	2,64 €
6	Joint à lèvre seul pour manchon d'alimentation	92 4050 00	1	Vrac	0,96 €
7	Kit de fixation cuvette	91 0155 07	1	Sachet	10,72 €
8	Platine Fixation Pipe Verso 800	34 1140 07	1	Sachet	4,71 €
9	Robinet d'arrêt 80B	34 1421 07	1	Sachet	8,11 €
10	Visserie pour Bâti-Chasse SOL (BCS) Verso 350 / Verso 800 / Verso 1100 / 535	34 2100 07	1	Sachet	23,19 €
11	Clapet pour mécanisme OPTIMA 49/50/S	34 4901 01	50	Vrac	2,22 €
11	Clapet pour mécanisme OPTIMA 49/50/S	34 4905 07	10	Sachet	2,81 €
11	Clapet pour mécanisme OPTIMA 49/50/S	34 4905 20	10	Coque	3,76 €
12	Clapet Silicone	34 7128 07	1	Sachet	0,87 €
13	Capillaire pneumatique double Ø4x2.5 long. 2M pour Verso 350 BCU GT PN, Verso 350 BCU AF PN, Verso 350 Système PMR, SCC80 PN, Rondo H PN, Intra PN, Commandes PN	34 5336 07	1	Sachet	12,38 €



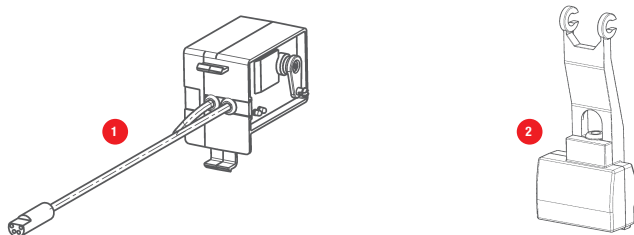
N°	Modèle	Référence	Nb	Conditionnement	Prix HT
1	Robinet flotteur pour Verso 800 Pré-Réglé (composants page136)	30 9522 07	1	Sachet	14,03 €
2	Coude d'alimentation	34 0179 07	1	Sachet	15,42 €
3	Joint biconique de coude	34 0143 00	1	Sachet	4,18 €
4	Manchon d'alimentation avec joint à lèvres	92 4030 07	1	Sachet	2,64 €
5	Joint à lèvres seul pour manchon d'alimentation	92 4050 00	1	Vrac	0,96 €
6	Kit de fixation cuvette	91 0155 07	1	Sachet	10,72 €
7	Platine Fixation Pipe Verso 800	34 1140 07	1	Sachet	4,71 €
8	Robinet d'arrêt 80B	34 1421 07	1	Sachet	8,11 €
9	Visserie pour Bâti-Chasse SOL (BCS) Verso 350 / Verso 800 / Verso 1100 / 535	34 2100 07	1	Sachet	23,19 €
10	PN 800 Boitier de saillie pour bouton - Avant 2012	34 5505 00	1	Sachet	18,16 €
11	PN 800 Capillaire - Gaine - Ressorts - Avant 2012	34 5507 00	1	Sachet	11,85 €
-	kit de transformation reservoir Verso 800 PN Nouvelle Generation	34 8280 07	1	Sachet	38,71 €



N°	Modèle	Référence	Gencod	Nb	Conditionnement	Prix HT
1	Robinet flotteur pour bâtis 1100/500 + réservoirs (composants page 136)	30 9503 07	3 24723 001066 0	1	Sachet	14,03 €
2	Mécanisme pour Verso 1100 Pré-Réglé	32 4544 07	3 24723 001349 4	1	Sachet	35,34 €
3	Châssis plaque de commande Verso 1100 (après 11/2006) & Verso 350	34 1158 07	3 24723 001728 7	1	Sachet	3,71 €
4	Ensemble socle/bras pour plaque de commande Verso	34 1133 07	3 24723 001398 2	1	Sachet	10,34 €
5	Vis d'actionnement/fixation (x4) pour plaque de commande Verso	34 1122 07	3 24723 001399 9	1	Sachet	4,59 €
6	Coude d'alimentation	34 0179 07	3 24723 001357 9	1	Sachet	15,42 €
7	Joint biconique de coude	34 0143 00	3 24723 002439 1	1	Sachet	4,18 €
8	Manchon d'alimentation avec joint à lèvre	92 4030 07	3 24723 001279 4	1	Sachet	2,64 €
9	Joint à lèvre seul pour manchon d'alimentation	92 4050 00	3 24723 002473 5	1	Vrac	0,96 €
10	Kit de fixation cuvette	91 0155 07	3 24723 000796 7	1	Sachet	10,72 €
11	Platine Fixation Pipe	34 1140 07	3 24723 002440 7	1	Sachet	4,71 €
12	Robinet d'arrêt 80B	34 1421 07	3 24723 001187 2	1	Sachet	8,11 €
13	Visserie pour Bâti-Chasse MURAL (BCM) Verso 350 / Verso 800 / Verso 1100 / 535	34 2300 07	3 24723 001957 1	1	Sachet	16,55 €
14	Visserie pour Bâti-Chasse SOL (BCS) Universel (BCU) Verso 350 / Verso 800 / Verso 1100 / 535	34 2100 07	3 24723 001955 7	1	Sachet	23,19 €
15	Visserie pour Bâti-Chasse Universel (BCU) Verso 350 / Verso 1100 / 535	34 2200 07	3 24723 001956 4	1	Sachet	23,19 €
16	Tige fixation haute bâti	34 1406 00	3 24723 007086 2	1	Vrac	2,49 €
17	Entretoise Bâti 1100	34 1110 00	3 24723 007091 6	1	Vrac	1,74 €

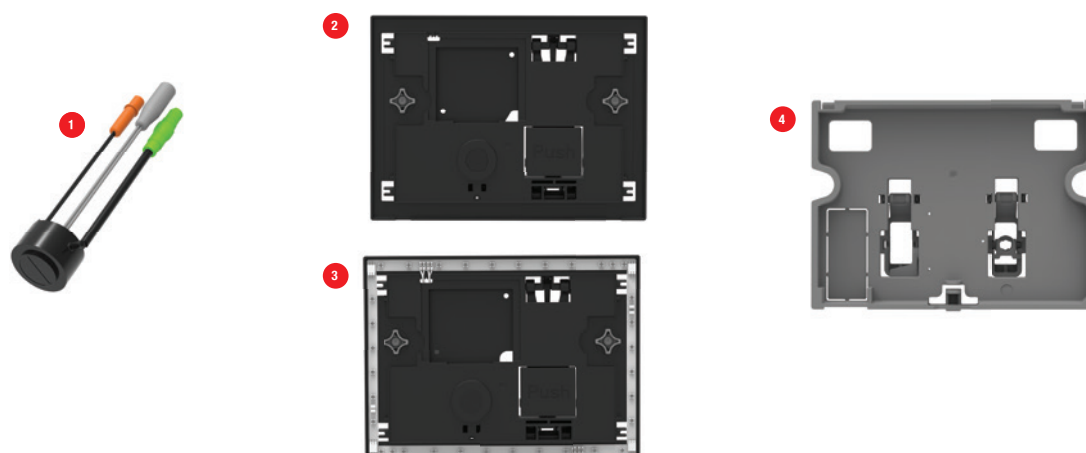


N°	Modèle	Référence	Nb	Conditionnement	Prix HT
1	Robinet flotteur pour bâtis 1100/500 + réservoirs (composants page 136)	30 9503 07	1	Sachet	14,03 €
2	Mécanisme pour Bâti-Chasse 500 Pré-Réglé	32 4543 07	1	Sachet	35,34 €
3	Ensemble Châssis pour plaque de commande Bâti-Chasse 500	34 0133 10	1	Boîte	20,32 €
4	Ensemble socle/bras pour plaque de commande Bâti-Chasse 500	34 0134 10	1	Boîte	20,67 €
5	Ensemble vis de fixation et d'actionnement pour plaque de commande Bâti-Chasse 500 (avant 11/2007)	34 0139 07	1	Sachet	5,09 €
6	Vis d'actionnement/fixation (x4) pour plaque de commande 500 (à partir de 11/2007)	34 1122 07	1	Sachet	4,59 €
7	Coude d'alimentation	34 0179 07	1	Sachet	15,42 €
8	Joint biconique de coude	34 0143 00	1	Sachet	4,18 €
9	Manchon d'alimentation avec joint à lèvres	92 4030 07	1	Sachet	2,64 €
10	Joint à lèvres seul pour manchon d'alimentation	92 4050 00	1	Vrac	0,96 €
11	Kit de fixation cuvette	91 0155 07	1	Sachet	10,72 €
12	Plaque de commande Bâti-Chasse 500 DV blanche (livré avec ③, ⑤, ⑥)	34 0152 10	1	Boîte	28,28 €
13	Plaque de commande Bâti-Chasse 500 DV chromé brillant (livré avec ③, ⑤, ⑥)	34 0156 10	1	Boîte	45,42 €
14	Plaque de commande Bâti-Chasse 500 MV chromé brillant (livré avec ③, ⑤, ⑥)	34 0157 10	1	Boîte	43,43 €
15	Robinet d'arrêt 80B	34 1421 07	1	Sachet	8,11 €
16	Sachet visserie pour Bâti-Chasse 500 Mural	34 0140 20	1	Sachet	12,26 €
17	Sachet visserie pour Bâti-Chasse 500 Sol	34 0141 20	1	Sachet	23,78 €
18	Entretoise R. 281 C. Encastrable (Res. 500) NM	34 0141 00	1	Vrac	1,12 €



N°	Modèle	Référence	Nb	Conditionnement	Prix HT
1	Bloc servo moteur SMART MVI	34 1960 07	1	Sachet	312,22 €
2	Palette optique SMART MVI	34 1961 07	1	Sachet	191,27 €
	Transformateur SMART MVI	34 1962 07	1	Sachet	133,61 €

PLAQUE ELECTRONIQUE INGENIO



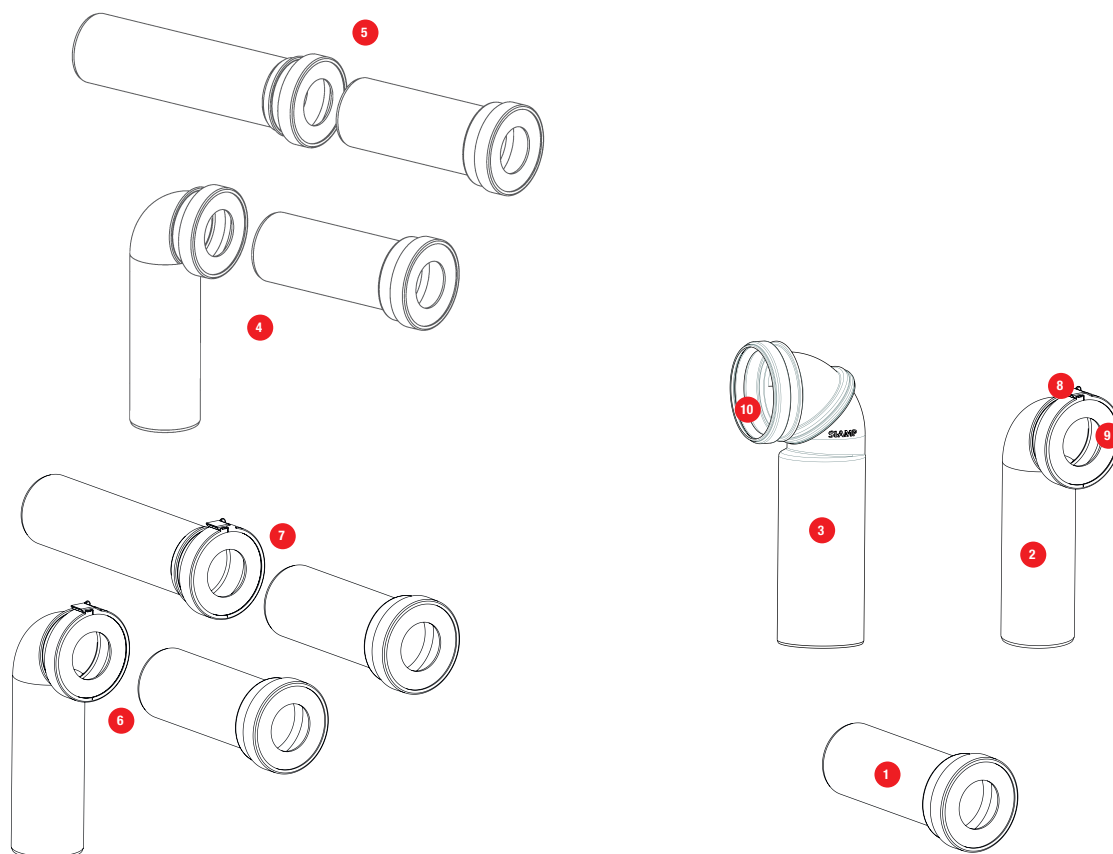
N°	Modèle	Référence	Nb	Conditionnement	Prix HT
1	Capteur Infrarouge chasse automatique	10 0051 07	1	Sachet	158,58 €
2	Ensemble châssis Ingenio plaque verre automatique équipé	10 0033 35	1	Boîte	218,47 €
3	Châssis Ingenio plaque verre LED automatique équipé	34 2900 19	1	Boîte	373,81 €
4	Socket automatique Ingenio équipé	34 2900 07	1	Boîte	167,17 €

PACK WC TRIO

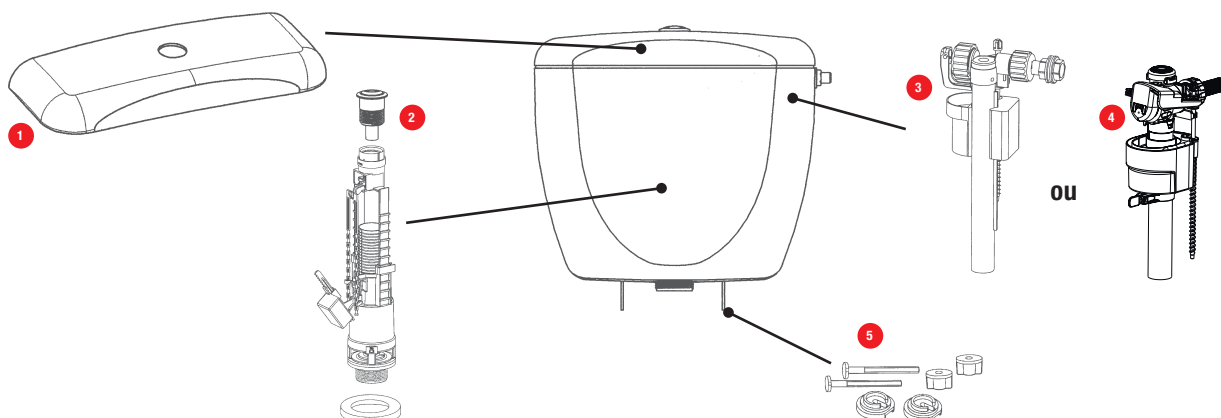


N°	Modèle	Référence	Nb	Conditionnement	Prix HT
1	Pack WC TRIO vasque en céramique SAV	10 0059 68	1	Boîte	88,49 €
2	Pack WC TRIO robinet eau froide 2 SAV	10 0059 69	1	Boîte	52,05 €

ÉVACUATIONS

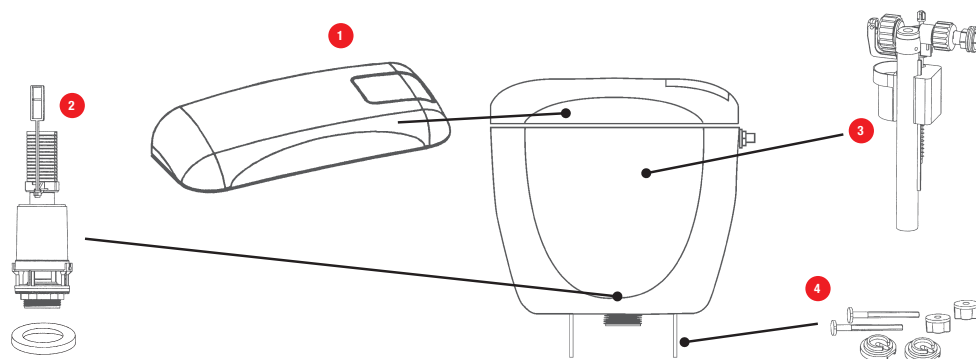


N°	Modèle	Référence	Nb	Conditionnement	Prix HT
1	Manchon d'évacuation M100	92 3020 00	1	Sachet	6,98 €
2	Pipe longue P100B	92 2003 00	1	Sachet	7,81 €
3	Pipe Coudée Orientable PVC D100mm Mâle Blanche	10 0037 57	1	Nu	16,00 €
4	Kit d'évacuation coudé	92 4000 07	1	Sachet	16,72 €
5	Kit évacuation droit	92 4010 07	1	Sachet	18,89 €
6	Kit d'évacuation coudé Ingenio	92 4000 67	1	Sachet	17,17 €
7	Kit d'évacuation droit Ingenio	92 4010 67	1	Sachet	19,25 €
8	Serre joint pour pipe d'évacuation Ingénio	34 3719 07	1	Sachet	3,05 €
9	Joint pour pipe ou manchon d'évacuation	92 5000 07	1	Sachet	3,12 €
10	Joint pour pipe orientable	10 0062 16	1	Sachet	3,12 €



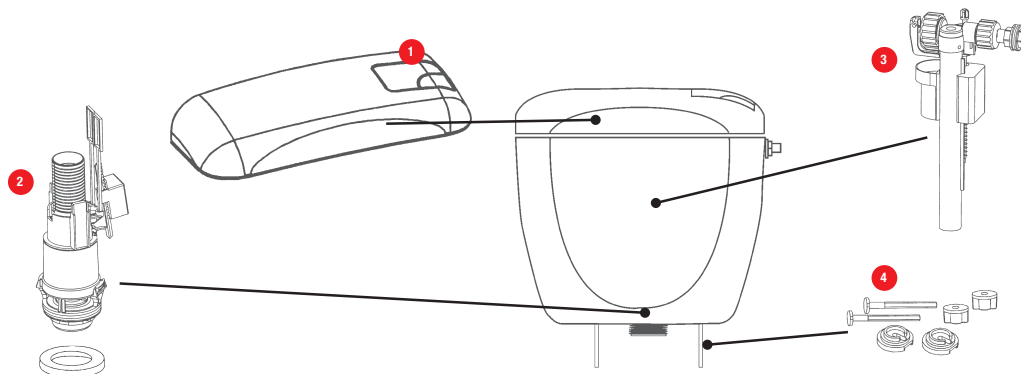
N°	Modèle	Référence	Nb	Conditionnement	Prix HT
1	Couvercle SCALA	34 4151 07	1	Sachet	15,14 €
2	Mécanisme de chasse 36 + bouton chromé pour SCALA	32 4550 07	1	Sachet	35,34 €
3	Robinet flotteur 95L pour bâtis 1100/500 + réservoirs	30 9503 07	1	Sachet	14,03 €
4	Robinet flotteur QUIETO OD pour SCALA	10 0023 02	1	Sachet	22,08 €
5	Kit de fixation pour réservoir apparent	34 5120 07	1	Sachet	3,61 €

RONDO SIMPLE TOUCHE



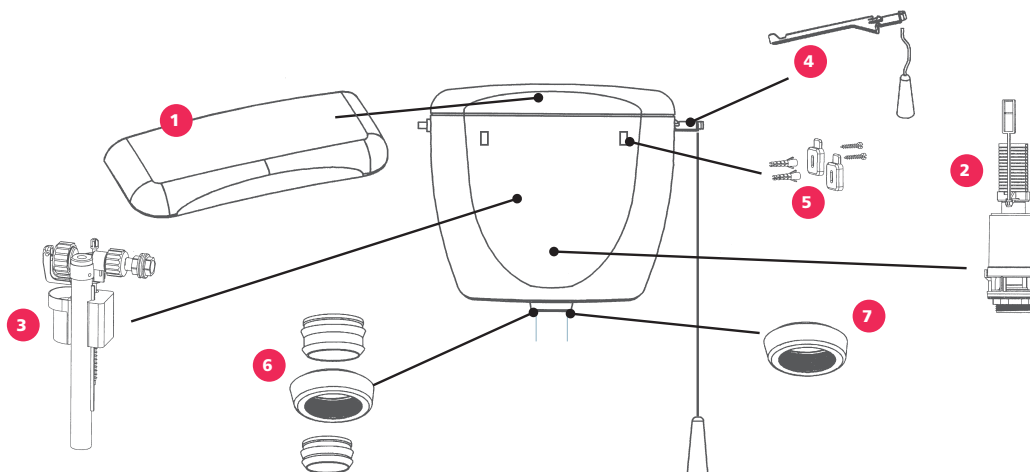
N°	Modèle	Référence	Nb	Conditionnement	Prix HT
1	Couvercle RONDO SIMPLE TOUCHE	34 5124 07	1	Sachet	13,95 €
2	Mécanisme de chasse 42 pour RONDO SIMPLE TOUCHE / RONDO HAUT MV	32 4201 07	1	Sachet	14,28 €
3	Robinet flotteur 95L pour bâtis 1100/500 + réservoirs	30 9503 07	1	Sachet	14,03 €
4	Kit de fixation pour réservoir apparent	34 5120 07	1	Sachet	3,61 €

RONDO DOUBLE TOUCHE



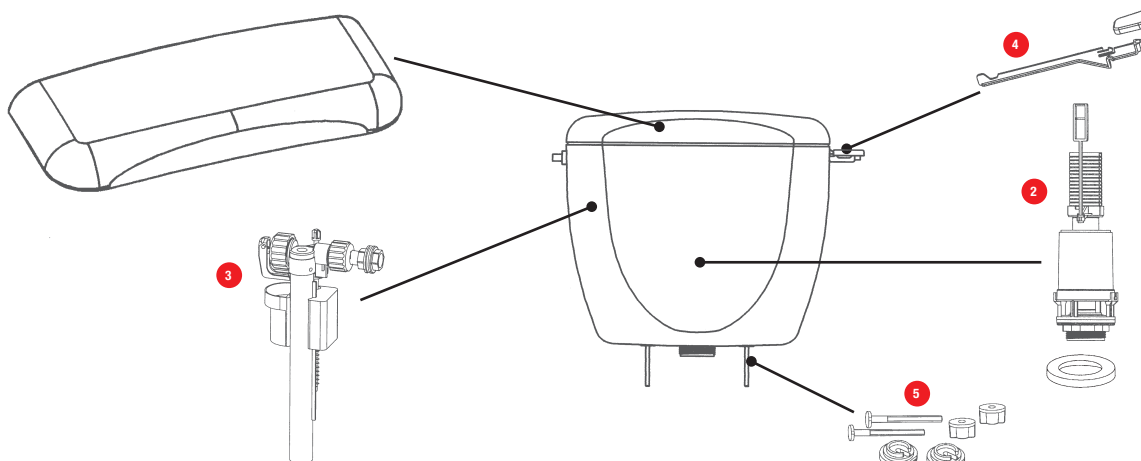
N°	Modèle	Référence	Nb	Conditionnement	Prix HT
1	Couvercle RONDO DOUBLE TOUCHE	34 5125 07	1	Sachet	15,14 €
2	Mécanisme de chasse 45 pour RONDO DOUBLE TOUCHE	32 4553 07	1	Sachet	35,34 €
3	Robinet flotteur 95L pour bâtis 1100/500 + réservoirs	30 9503 07	1	Sachet	14,03 €
4	Kit de fixation pour réservoir apparent	34 5120 07	1	Sachet	3,61 €

RONDO HAUT MONOVOLUME

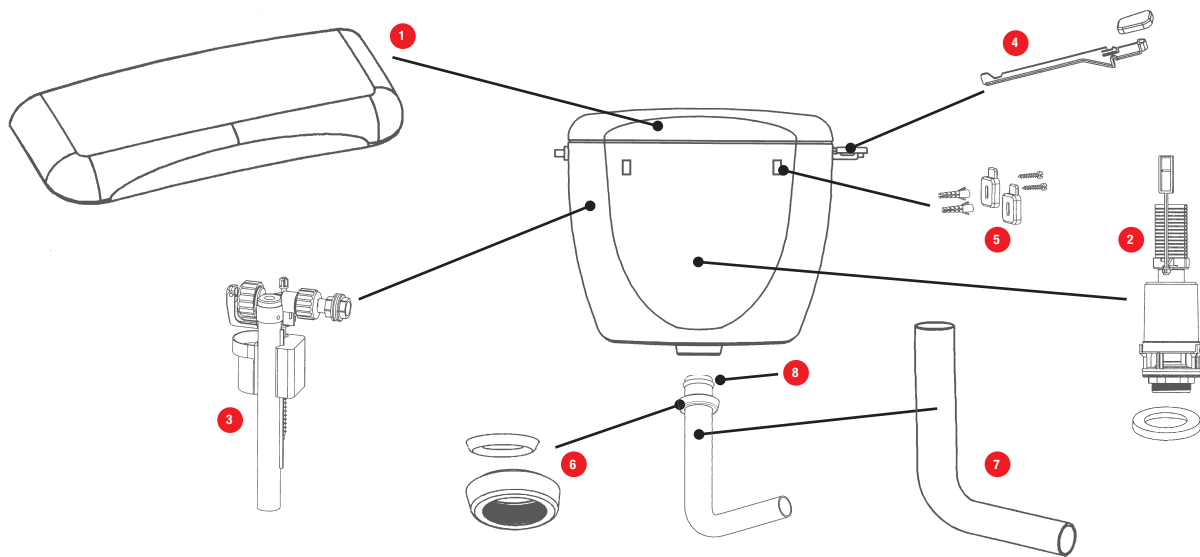


N°	Modèle	Référence	Nb	Conditionnement	Prix HT
1	Couverde RONDO HAUT MV	34 5103 07	1	Sachet	11,59 €
2	Mécanisme de chasse 42 Pour RONDO SIMPLE TOUCHE / RONDO HAUT MV	32 4201 07	1	Sachet	14,28 €
3	Robinet flotteur 95L pour bâtis 1100/500 + réservoirs	30 9503 07	1	Sachet	14,03 €
4	Ensemble levier d'actionnement pour RONDO HAUT MV	34 0825 07	1	Sachet	3,76 €
5	Kit de fixation murale pour réservoirs semi-bas et hauts	91 4804 01	1	Sachet	1,84 €
6	Écrou de coude + joints pour PRIMO 08 / RONDO HAUT MV	34 0826 07	1	Sachet	4,72 €
7	Écrou de coude pour PRIMO 08 / RONDO HAUT MV	34 5910 07	1	Sachet	1,24 €

PRIMO 58

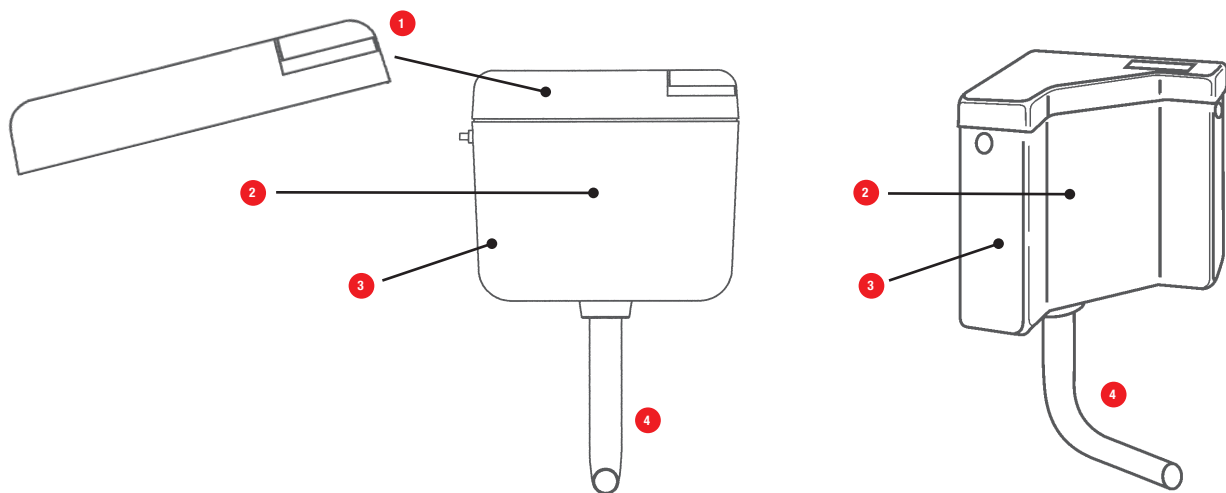


N°	Modèle	Référence	Nb	Conditionnement	Prix HT
1	Couverde PRIMO 58	34 5103 07	1	Sachet	11,59 €
2	Mécanisme de chasse 42 pour PRIMO 58 / 28 / 08	32 4201 07	1	Sachet	14,28 €
3	Robinet flotteur 95L pour bâtis 1100/500 + réservoirs	30 9503 07	1	Sachet	14,03 €
4	Ensemble levier d'actionnement pour PRIMO 58 / 28	34 2825 07	1	Sachet	3,25 €
5	Kit de fixation pour réservoir apparent	34 5120 07	1	Sachet	3,61 €



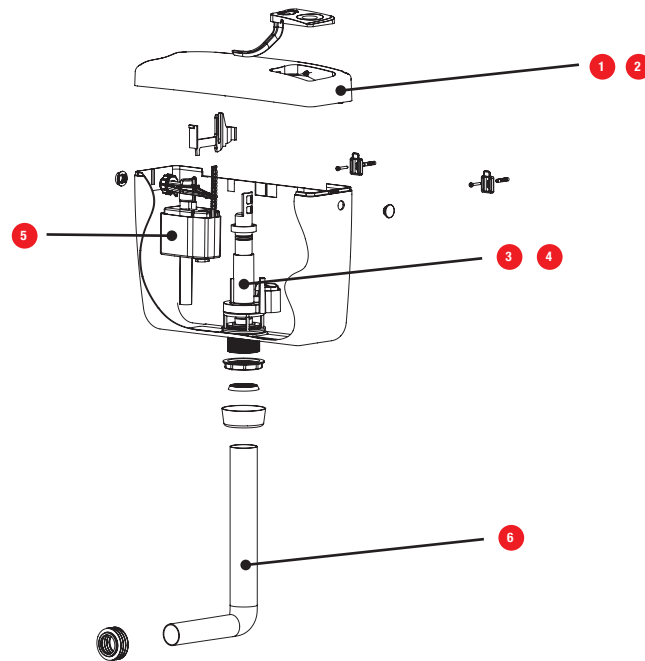
N°	Modèle	Référence	Nb	Conditionnement	Prix HT
1	Couvercle PRIMO 28	34 5103 07	1	Sachet	11,59 €
2	Mécanisme de chasse 42 pour PRIMO 58 / 28 / 08	32 4201 07	1	Sachet	14,28 €
3	Robinet flotteur 95L pour bâtis 1100/500 + réservoirs	30 9503 07	1	Sachet	14,03 €
4	Ensemble levier d'actionnement pour PRIMO 58 / 28	34 2825 07	1	Sachet	3,25 €
5	Kit de fixation murale pour réservoirs semi-bas et hauts	91 4804 01	1	Sachet	1,84 €
6	Écrou de coude + joint pour PRIMO 28	34 2826 07	1	Sachet	3,19 €
7	Coude de chasse 48/98 Ø 50X300 / Ø 44X200	91 4805 01	1	Vrac	5,54 €
8	Joint de coude biconique	34 2805 07	1	Sachet	1,24 €

EXTRAPLAT 68 & ANGLE 78



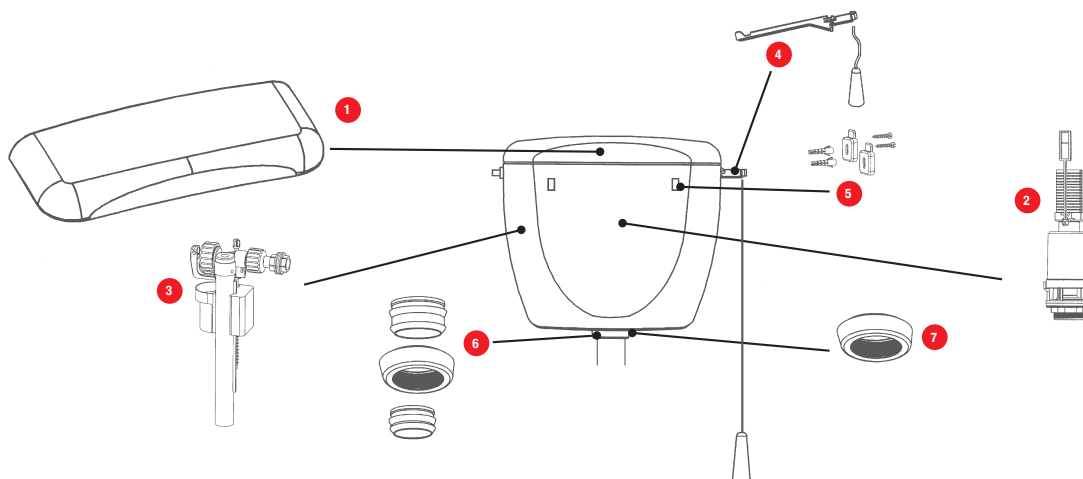
N°	Modèle	Référence	Nb	Conditionnement	Prix HT
1	Couvercle EXTRAPLAT 68	91 6803 00	1	Sachet	15,62 €
2	Mécanisme de chasse pour EXTRAPLAT 68 / ANGLE 78	91 7804 00	1	Sachet	37,17 €
3	Robinet flotteur pour EXTRAPLAT 68 / ANGLE 78 / SOPRA SIMPLE & DOUBLE TOUCHE	91 7805 00	1	Sachet	14,85 €
4	Coude de chasse 48/98 Ø 50X300 / Ø 44X200	91 4805 01	1	Vrac	5,54 €

SOPRA SIMPLE & DOUBLE TOUCHE



N°	Modèle	Référence	Nb	Conditionnement	Prix HT
1	Couvercle SOPRA SIMPLE TOUCHE	10 0059 70	1	Sachet	15,90 €
2	Couvercle SOPRA DOUBLE TOUCHE	10 0059 72	1	Sachet	18,90 €
3	Mécanisme de chasse pour SOPRA SIMPLE TOUCHE	10 0059 71	1	Sachet	37,90 €
4	Mécanisme de chasse pour SOPRA DOUBLE TOUCHE	10 0059 73	1	Sachet	39,90 €
5	Robinet flotteur pour EXTRAPLAT 68 / ANGLE 78 / SOPRA SIMPLE & DOUBLE TOUCHE	91 7805 00	1	Sachet	14,85 €
6	Coude de chasse 48/98 Ø 50x300 / Ø 44x200	91 4805 01	1	Vrac	5,54 €

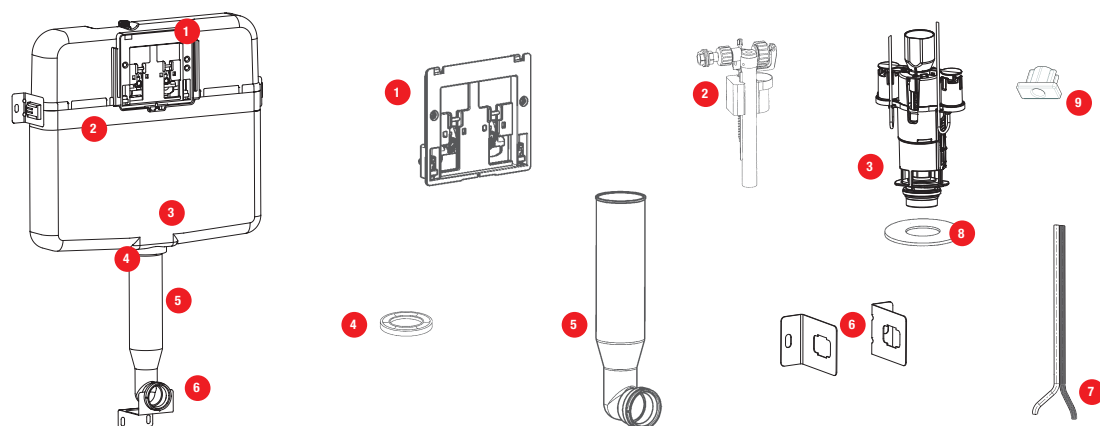
PRIMO 08



N°	Modèle	Référence	Nb	Conditionnement	Prix HT
1	Couvercle PRIMO 08	34 5103 07	1	Sachet	11,59 €
2	Mécanisme de chasse 42 pour PRIMO 58 / 28 / 08	32 4201 07	1	Sachet	14,28 €
3	Robinet flotteur 95L pour bâtis 1100/500 + réservoirs	30 9503 07	1	Sachet	14,03 €
4	Ensemble levier d'actionnement pour PRIMO 08	34 0825 07	1	Sachet	3,76 €
5	Kit de fixation murale pour réservoirs semi-bas et hauts	91 4804 01	1	Sachet	1,84 €
6	Écrou de coude + joints pour PRIMO 08 / RONDO HAUT	34 0826 07	1	Sachet	4,72 €
7	Écrou de coude pour PRIMO 08 / RONDO HAUT	34 5910 07	1	Carton	1,24 €

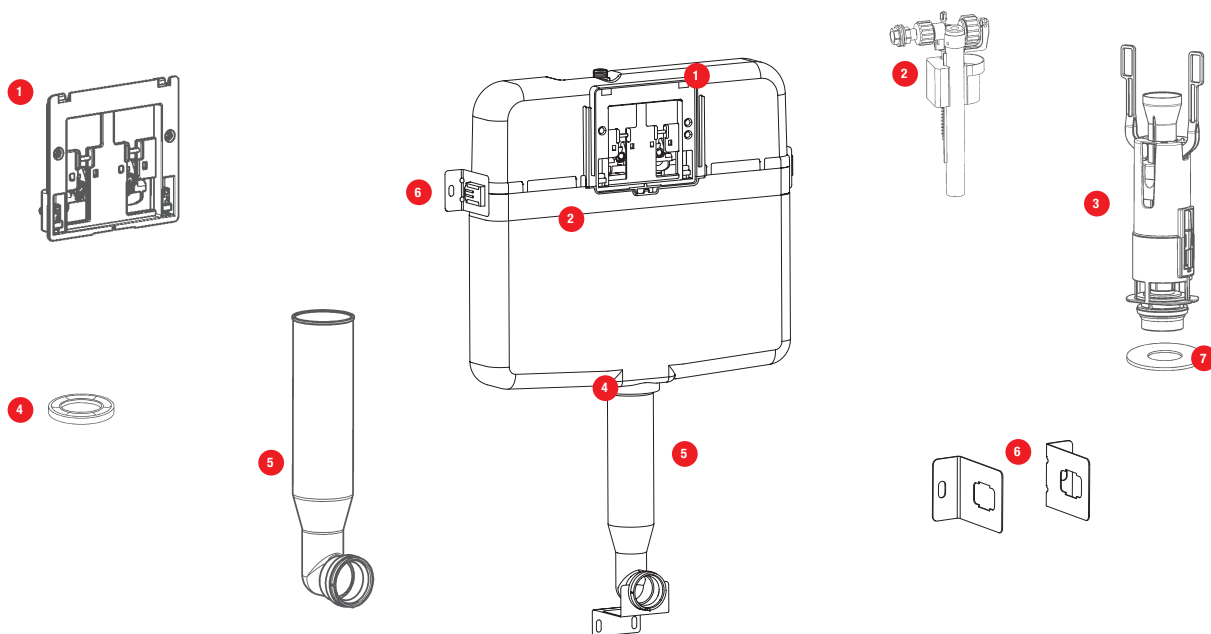
RÉSERVOIRS

INTRASLIM PNEUMATIQUE CLOISON SÈCHE



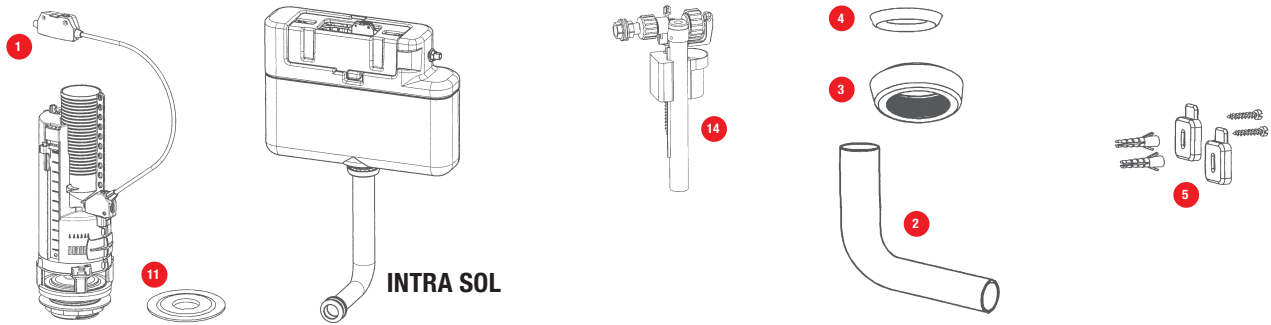
N°	Modèle	Référence	Nb	Conditionnement	Prix HT
1	Ensemble Socle+Bras pour SCC 80, Intraslim	34 8051 07	1	Sachet	20,69 €
2	Robinet flotteur pré-réglé pour SCC 80, Intraslim (composants page 136)	30 9528 07	1	Sachet	14,03 €
3	Mécanisme Pneumatique 80 pour SCC80, Intraslim	32 3394 07	1	Sachet	44,53 €
4	Joint de bonde pour SCC 80, Intraslim	34 8020 07	1	Sachet	1,35 €
5	Coude d'alimentation pour SCC 80, Intraslim	34 8001 07	1	Sachet	15,39 €
6	Kit De Fixation Haute pour Intraslim	34 9006 07	1	Sachet	0,56 €
7	Capillaire pneumatique double Ø4x2.5 long. 2M pour Verso 350 BCU GT PN, Verso 350 BCU AF PN, Verso 350 Système PMR, SCC80 PN, Intraslim, Rondo H PN, Intra PN, Commandes PN	34 5336 07	1	Sachet	12,38 €
8	Clapet Silicone	34 7128 07	1	Sachet	0,87 €
9	Securite embout pneumatique la paire	34 5323 07	1	Sachet	0,53 €

INTRASLIM NU

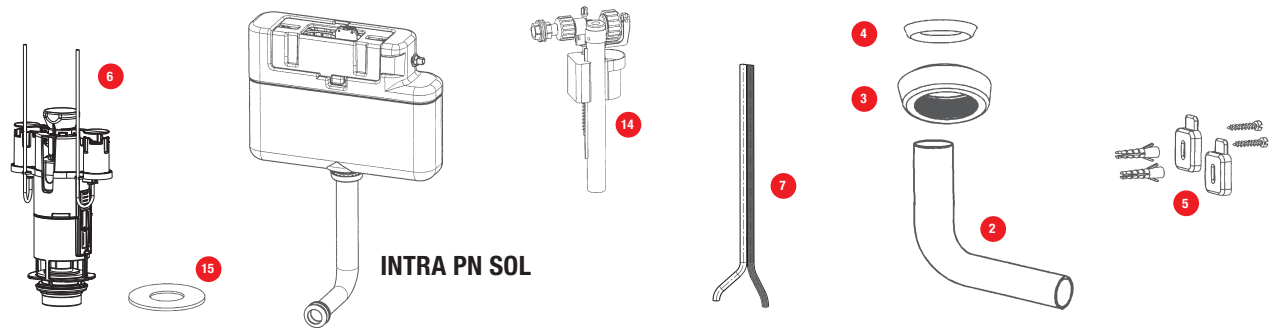


N°	Modèle	Référence	Nb	Conditionnement	Prix HT
1	Ensemble Socle+Bras pour SCC 80, Intraslim (composants page 136)	34 8051 07	1	Sachet	20,69 €
2	Robinet flotteur pré-réglé pour SCC 80, Intraslim	30 9528 07	1	Sachet	14,03 €
3	Mécanisme pour SCC 80 Pré-Réglé, Intraslim	34 8050 07	1	Sachet	36,03 €
4	Joint de bonde pour SCC 80, Intraslim	34 8020 07	1	Sachet	1,35 €
5	Coude d'alimentation pour SCC 80, Intraslim	34 8001 07	1	Sachet	15,39 €
6	Kit De Fixation Haute pour Intraslim	34 9006 07	1	Sachet	0,56 €
7	Clapet Silicone	34 7128 07	1	Sachet	0,87 €

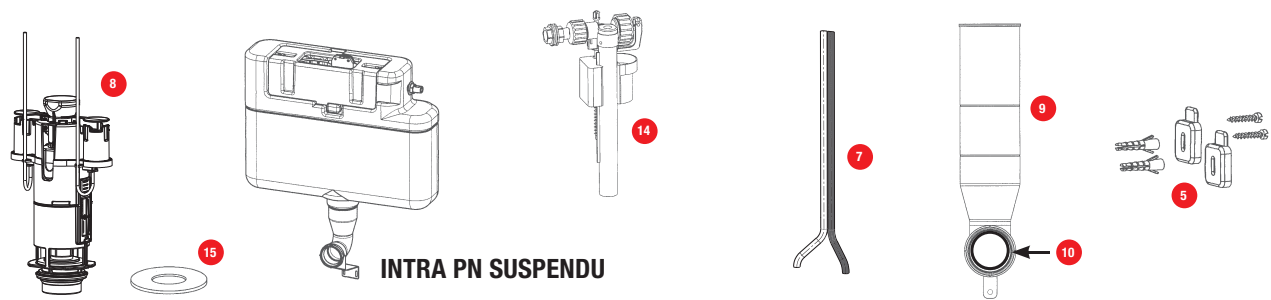
INTRA SOL / INTRA SOL PN / INTRA PN SUSPENDU / RONDO H PN



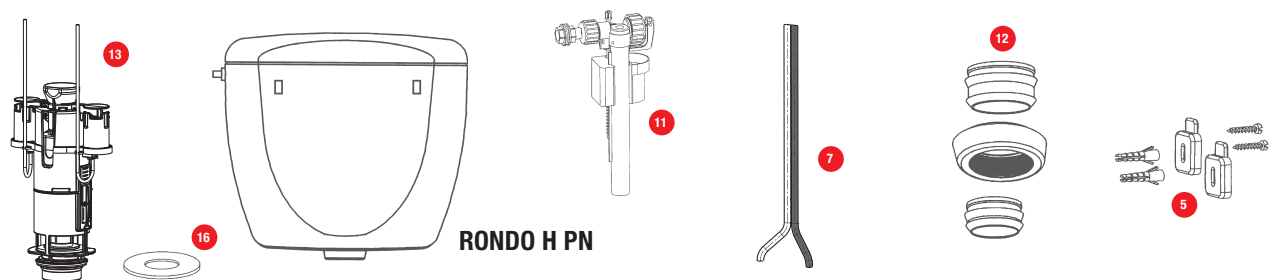
INTRA SOL



INTRA PN SOL

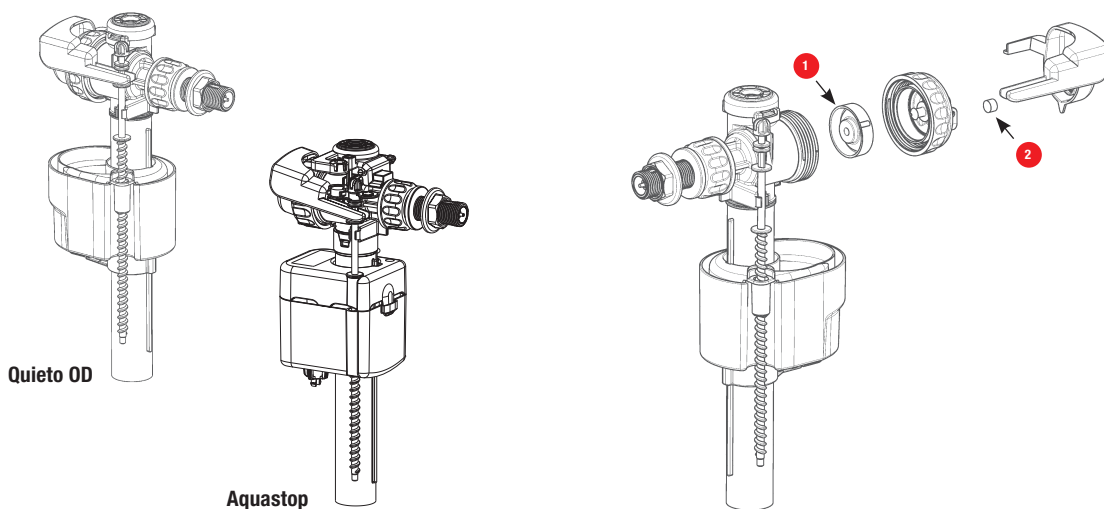


INTRA PN SUSPENDU



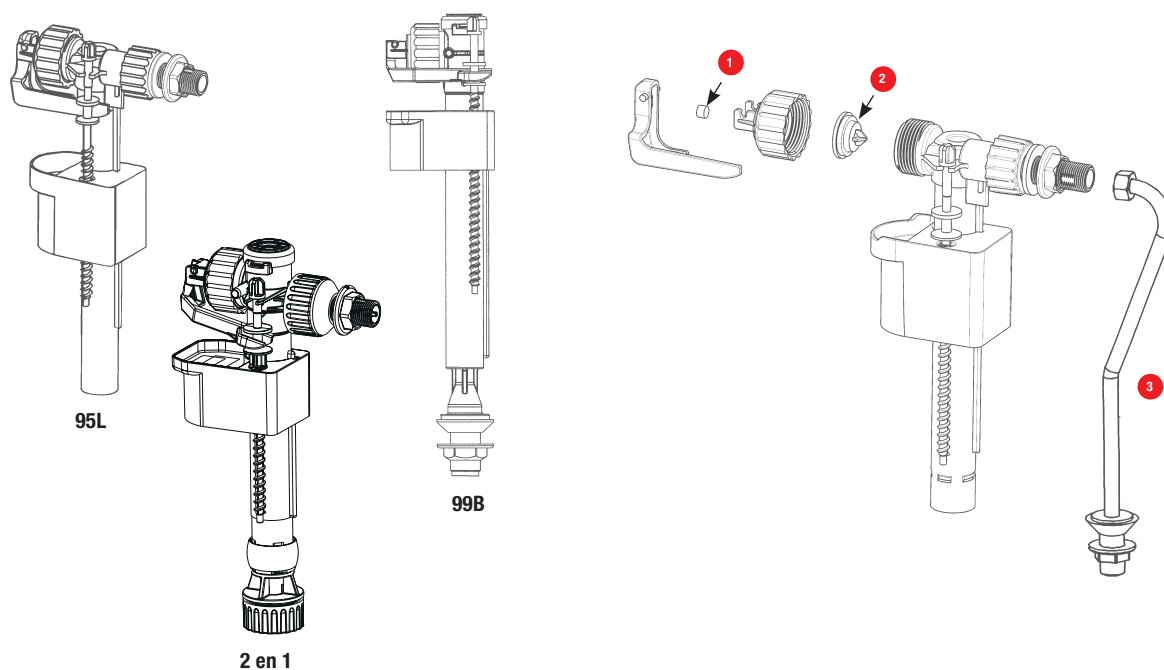
RONDO H PN

N°	Modèle	Référence	Nb	Conditionnement	Prix HT
1	Optima 50 Pré-Réglé 3/6L Intra Sol Sav	32 5015 07	1	Sachet	35,83 €
2	Coude Intra Ø 50X40 (H200XI300)	34 2850 07	1	Sachet	3,85 €
3	Écrou de coude Rondo/Tempo/Intra	34 5910 07	1	Sachet	1,24 €
4	Joint de coude biconique	34 2805 07	1	Sachet	1,24 €
5	Pochette fixation pour Réservoir Semi Bas	91 4804 01	1	Sachet	1,84 €
6	Mécanisme Pneumatique pour INTRA sol	32 3392 07	1	Sachet	44,53 €
7	Capillaire pneumatique double Ø4x2.5 long. 2M pour Verso 350 BCU GT PN, Verso 350 BCU AF PN, Verso 350 Système PMR, SCC80 PN, Rondo H PN, Intra PN, Commandes PN	34 5336 07	1	Sachet	12,38 €
8	Mécanisme Pneumatique pour INTRA suspendu	32 3393 07	1	Sachet	44,53 €
9	Coude d'alimentation Intra suspendu	34 0179 07	1	Sachet	15,42 €
10	Joint biconique de coude	34 0143 00	1	Sachet	4,18 €
11	Robinet flotteur (composants page 126)	30 9503 07	1	Sachet	14,03 €
12	Écrou de coude + joints PRIMO 08 & RONDO H	34 0826 07	1	Sachet	4,72 €
13	Mécanisme Pneumatique pour Rondo	32 3395 07	1	Sachet	44,53 €
14	Compact 95L SAV pour Intra (composants page 126)	30 9548 07	1	Sachet	14,03 €
15	Clapet pour mécanisme OPTIMA 49/50/S	34 4901 01	50	Vrac	2,22 €
15	Clapet pour mécanisme OPTIMA 49/50/S	34 4905 07	10	Sachet	2,81 €
15	Clapet pour mécanisme OPTIMA 49/50/S	34 4905 20	10	Coque	3,76 €
16	Clapet Silicone	34 7128 07	1	Sachet	0,87 €



N°	Modèle	Référence	Nb	Conditionnement	Prix HT
1	Membrane + Insert Quieto OD / Quieto 77 / Aquastop	34 9716 07	10	Sachet	5,60 €
2	Clapet pour Robinet flotteur 95 / 99 / 77 / Quieto OD / Aquastop / 2en1	34 9512 01	50	Vrac	1,04 €
2	Clapet pour Robinet flotteur 95 / 99 / Quieto 77 / Quieto OD / Aquastop / 2en1	34 9512 07	1	Sachet	1,64 €

COMPACT 95L / 2 EN 1 / COMPACT 99B



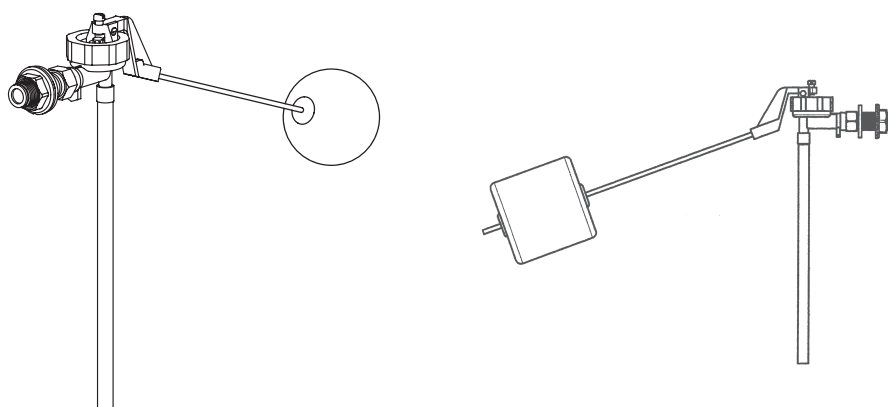
N°	Modèle	Référence	Nb	Conditionnement	Prix HT
1	Clapet pour Robinet flotteur 95 / 99 / 77 / OD / Quieto OD / 2en1 / Aquastop	34 9512 01	50	Vrac	1,04 €
1	Clapet pour Robinet flotteur 95 / 99 / 77 / OD / Quieto OD / 2en1 / Aquastop	34 9512 07	1	Sachet	1,64 €
2	Membrane + Insert pour Robinet flotteur 95 / 99 / 2en1	34 9513 01	50	Vrac	2,88 €
2	Membrane + Insert pour Robinet flotteur 95 / 99 / 2en1	34 9513 07	10	Sachet	3,19 €
2	Membrane + Insert pour Robinet flotteur 95 / 99 / 2en1	34 9513 20	10	Coque	4,36 €
3	Tubulure pour Robinet flotteur 95	34 9519 01	1	Vrac	27,58 €

24B



N°	Modèle	Référence	Nb	Conditionnement	Prix HT
1	Clapet 95 pour robinet flotteur 24B	34 9512 01	50	Vrac	1,04 €

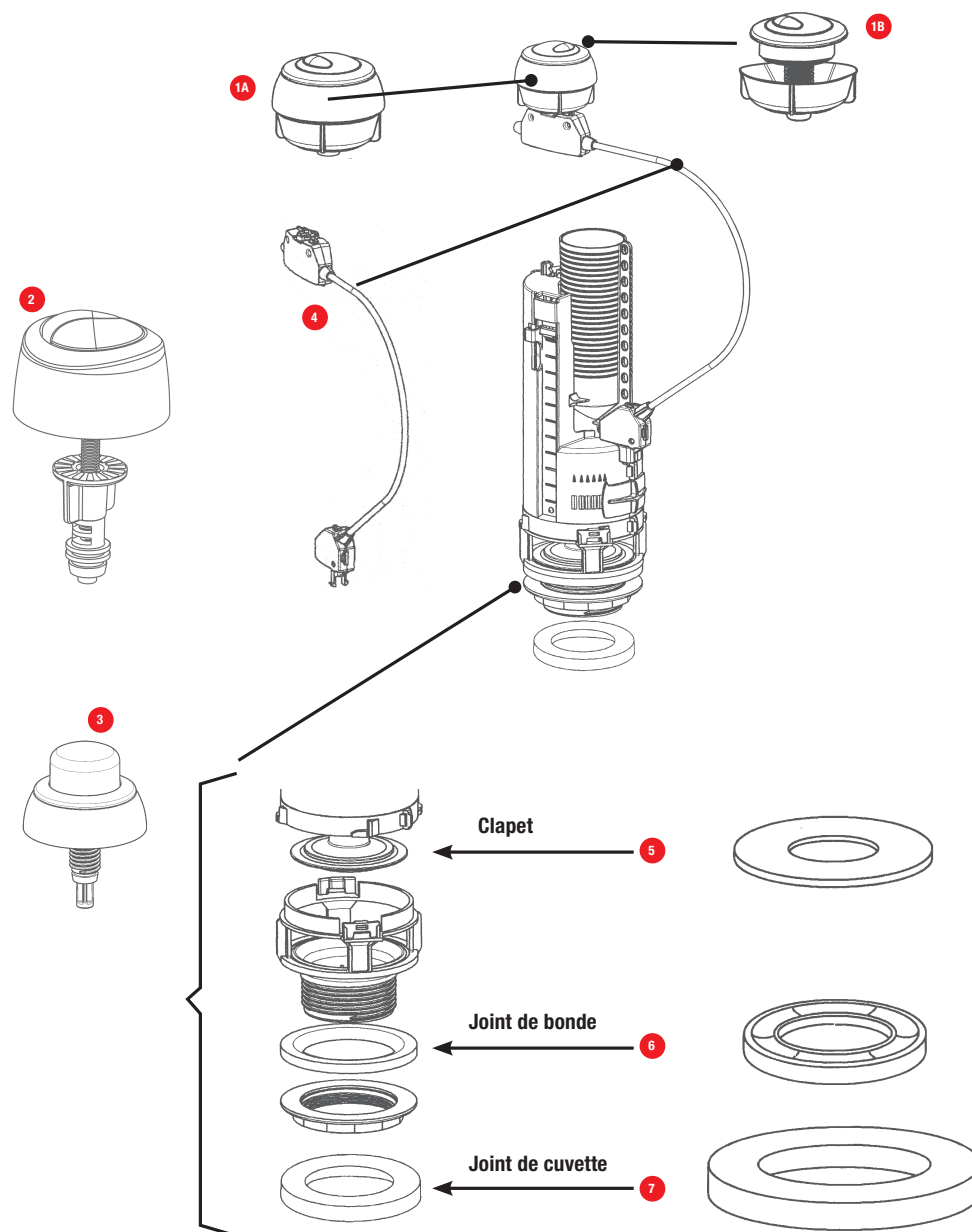
STANDARD 15EL / ROBECO 06



N°	Modèle	Référence	Nb	Conditionnement	Prix HT
1	Membrane pour Robinet flotteur 06/15	34 1502 01	50	Vrac	1,64 €
1	Membrane pour Robinet flotteur 06/15	34 1502 07	10	Sachet	2,30 €
1	Membrane + Clapet pour Robinet flotteur 06/15	34 1502 20	10	Coque	2,89 €
2	Tubulure pour Robinet flotteur 25	34 2652 01	1	Vrac	17,42 €

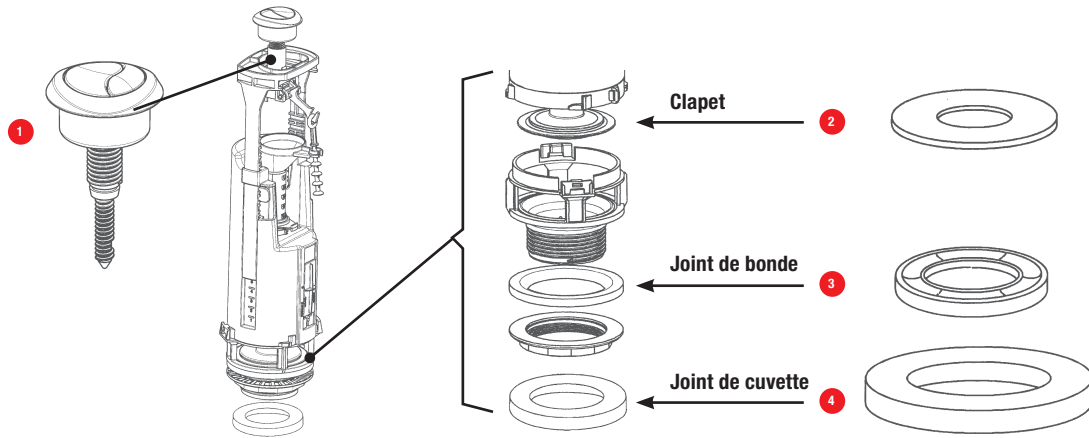
MÉCANISME DE CHASSE

OPTIMA 50 / OPTIMA 50 + BT 6MM



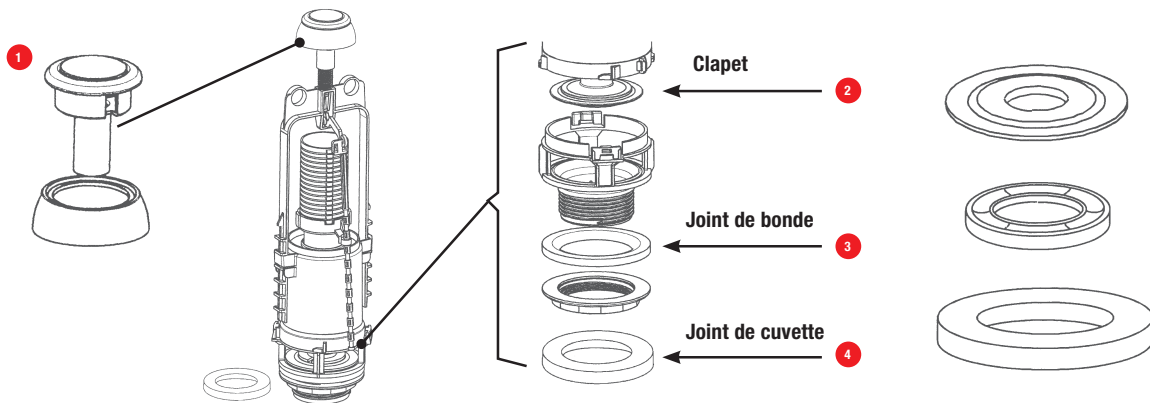
N°	Modèle	Référence	Nb	Conditionnement	Prix HT
1A	Bouton OPTIMA 50 Chromé	34 4950 07	1	Sachet	5,91 €
1B	Bouton OPTIMA 50 Chromé sans rosace	34 4952 07	1	Sachet	5,45 €
2	Ensemble bouton OPTIMA 50 Chromé 6mm	34 5012 07	1	Sachet	13,91 €
3	Bouton Skill 51/Optima 50 PMR monovolume chromé	34 5051 07	1	Sachet	11,34 €
4	Ensemble Câble OPTIMA 50 / OPTIMA 50 D6mm	34 4980 07	1	Sachet	8,20 €
4	Ensemble Câble OPTIMA 50 L495	34 4953 01	1	Vrac	8,34 €
4	Ensemble Câble OPTIMA 50 L750	34 4957 07	1	Sachet	10,22 €
5	Clapet pour mécanisme OPTIMA 49/50/S	34 4901 01	50	Vrac	2,22 €
5	Clapet pour mécanisme OPTIMA 49/50/S	34 4905 07	10	Sachet	2,81 €
5	Clapet pour mécanisme OPTIMA 49/50/S	34 4905 20	10	Coque	3,76 €
6	Joint de Bonde Tous mécanismes	34 0320 01	30	Vrac	1,25 €
6	Joint de Bonde Tous mécanismes	34 0320 07	10	Sachet	1,69 €
6	Joint de Bonde Tous mécanismes	34 0320 20	10	Coque	3,33 €
7	Joint de Cuvette	34 0319 01	30	Vrac	2,13 €
7	Joint de Cuvette	34 0319 07	10	Sachet	2,44 €
7	Joint de Cuvette	34 0319 20	10	Coque	3,41 €

OPTIMA S

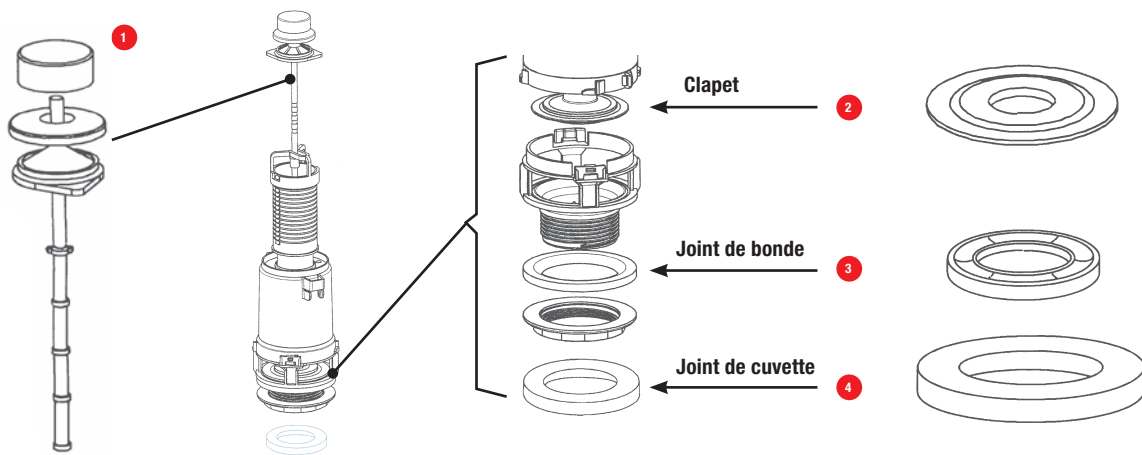


N°	Modèle	Référence	Nb	Conditionnement	Prix HT
1	Bouton OPTIMA S chromé avec rosace	34 7050 07	1	Sachet	5,91 €
2	Clapet pour mécanisme OPTIMA 49/50/S	34 4901 01	50	Vrac	2,22 €
2	Clapet pour mécanisme OPTIMA 49/50/S	34 4905 07	10	Sachet	2,81 €
2	Clapet pour mécanisme OPTIMA 49/50/S	34 4905 20	10	Coque	3,76 €
3	Joint de Bonde Tous mécanismes	34 0320 01	30	Vrac	1,25 €
3	Joint de Bonde Tous mécanismes	34 0320 07	10	Sachet	1,69 €
3	Joint de Bonde Tous mécanismes	34 0320 20	10	Coque	3,33 €
4	Joint de Cuvette	34 0319 01	30	Vrac	2,13 €
4	Joint de Cuvette	34 0319 07	10	Sachet	2,44 €
4	Joint de Cuvette	34 0319 20	10	Coque	3,41 €

STORM 33A / SWITCH 22A

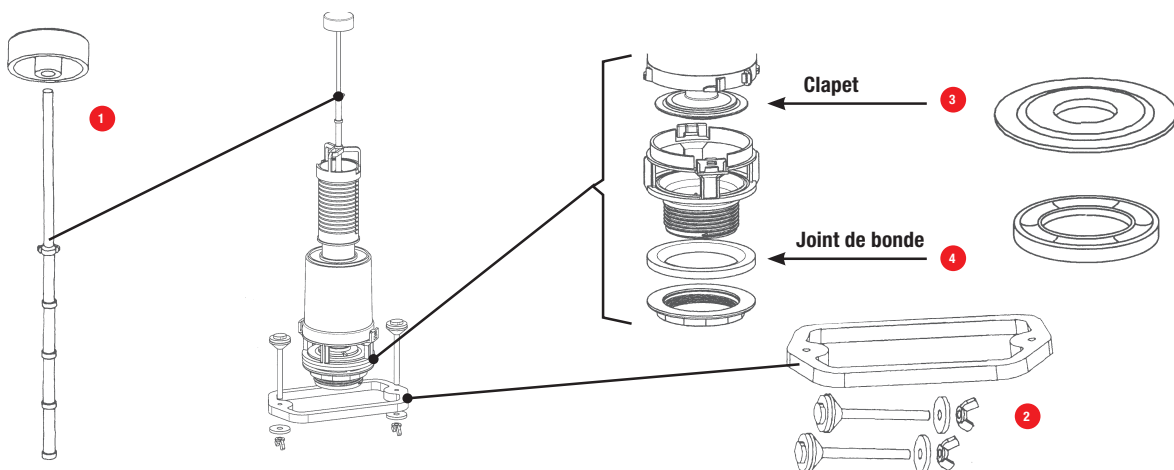


N°	Modèle	Référence	Nb	Conditionnement	Prix HT
1	Bouton 33A/22A Chromé sachet	34 3350 07	1	Sachet	5,91 €
1	Bouton 33A/22A Chromé coque	34 3350 20	10	Coque	7,16 €
2	Clapet pour mécanisme 22/33/36/42/43/45/51	34 2332 01	50	Vrac	2,22 €
2	Clapet pour mécanisme 22/33/36/42/43/45/51	34 2332 07	10	Sachet	2,81 €
2	Clapet pour mécanisme 22/33/36/42/43/45/51	34 2332 20	10	Coque	3,76 €
3	Joint de Bonde Tous mécanismes	34 0320 01	30	Vrac	1,25 €
3	Joint de Bonde Tous mécanismes	34 0320 07	10	Sachet	1,69 €
3	Joint de Bonde Tous mécanismes	34 0320 20	10	Coque	3,33 €
4	Joint de Cuvette	34 0319 01	30	Vrac	2,13 €
4	Joint de Cuvette	34 0319 07	10	Sachet	2,44 €
4	Joint de Cuvette	34 0319 20	10	Coque	3,41 €
2 à 4	Kit de joints pour rénovation pour mécanisme 22/33/36/42/43/45/51	34 0316 07	10	Sachet	10,27 €
2 à 4	Kit de joints pour rénovation pour mécanisme 22/33/36/42/43/45/51	34 0316 20	10	Coque	11,29 €



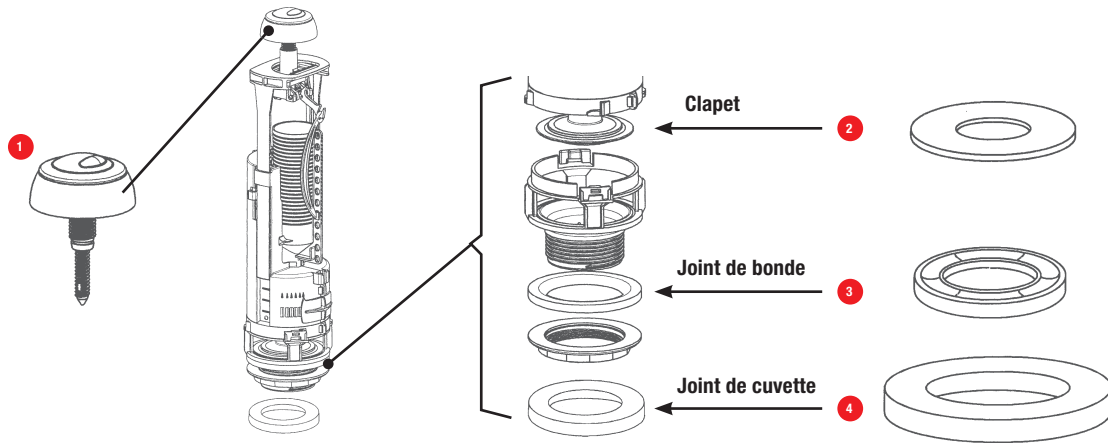
N°	Modèle	Référence	Nb	Conditionnement	Prix HT
1	Bouton 42 Blanc	34 3240 07	5	Sachet	2,59 €
1	Bouton 42 Chromé sachet	34 4250 07	5	Sachet	3,76 €
1	Bouton 42 Chromé coque	34 4250 20	10	Coque	6,35 €
2	Clapet pour mécanisme 22/33/36/42/43/45/51	34 2332 01	50	Vrac	2,22 €
2	Clapet pour mécanisme 22/33/36/42/43/45/51	34 2332 07	10	Sachet	2,81 €
2	Clapet pour mécanisme 22/33/36/42/43/45/51	34 2332 20	10	Coque	3,76 €
3	Joint de Bonde Tous mécanismes	34 0320 01	30	Vrac	1,25 €
3	Joint de Bonde Tous mécanismes	34 0320 07	10	Sachet	1,69 €
3	Joint de Bonde Tous mécanismes	34 0320 20	10	Coque	3,33 €
4	Joint de Cuvette	34 0319 01	30	Vrac	2,13 €
4	Joint de Cuvette	34 0319 07	10	Sachet	2,44 €
4	Joint de Cuvette	34 0319 20	10	Coque	3,41 €
2 à 4	Kit de joints pour rénovation pour mécanisme 22/33/36/42/45/51	34 0316 07	10	Sachet	10,27 €
2 à 4	Kit de joints pour rénovation pour mécanisme 22/33/36/42/45/51	34 0316 20	10	Coque	11,29 €

ASP 43



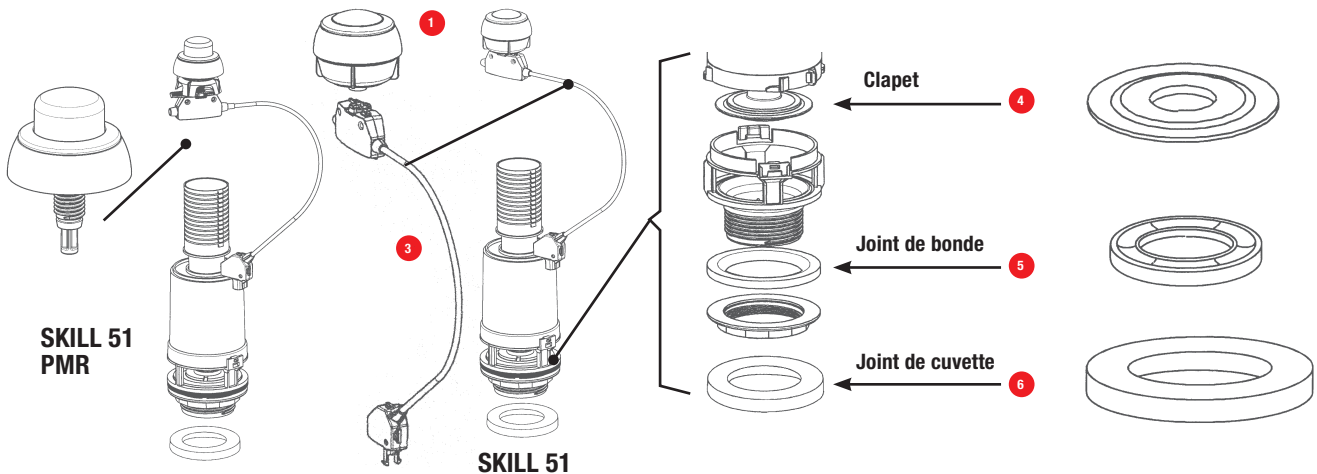
N°	Modèle	Référence	Nb	Conditionnement	Prix HT
1	Bouton 43 Blanc	34 4341 07	1	Sachet	2,01 €
1	Bouton 43 Chromé	34 4351 07	1	Sachet	3,41 €
2	Joint de bride + visserie Porcher	34 4210 07	5	Sachet	9,39 €
3	Clapet pour mécanisme 22/33/36/42/43/45/51	34 2332 01	50	Vrac	2,22 €
3	Clapet pour mécanisme 22/33/36/42/43/45/51	34 2332 07	10	Sachet	2,81 €
3	Clapet pour mécanisme 22/33/36/42/43/45/51	34 2332 20	10	Coque	3,76 €
4	Joint de Bonde Tous mécanismes	34 0320 01	30	Vrac	1,25 €
4	Joint de Bonde Tous mécanismes	34 0320 07	10	Sachet	1,69 €
4	Joint de Bonde Tous mécanismes	34 0320 20	10	Coque	3,33 €

OPTIMA 49

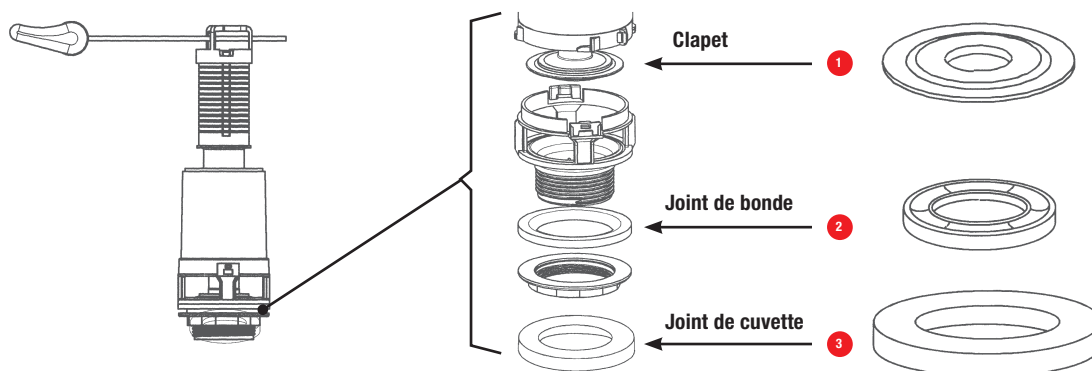


N°	Modèle	Référence	Nb	Conditionnement	Prix HT
1	Bouton 49 Chromé sachet avec rosace	34 4949 07	1	Sachet	5,91 €
1	Bouton 49 Chromé coque	34 4902 20	10	Coque	6,95 €
2	Clapet pour mécanisme OPTIMA 49/50	34 4901 01	50	Vrac	2,22 €
2	Clapet pour mécanisme OPTIMA 49/50	34 4905 07	10	Sachet	2,81 €
2	Clapet pour mécanisme OPTIMA 49/50	34 4905 20	10	Coque	3,76 €
3	Joint de Bonde Tous mécanismes	34 0320 01	30	Vrac	1,25 €
3	Joint de Bonde Tous mécanismes	34 0320 07	10	Sachet	1,69 €
3	Joint de Bonde Tous mécanismes	34 0320 20	10	Coque	3,33 €
4	Joint de Cuvette	34 0319 01	30	Vrac	2,13 €
4	Joint de Cuvette	34 0319 07	10	Sachet	2,44 €
4	Joint de Cuvette	34 0319 20	10	Coque	3,41 €

SKILL 51 / SKILL 51 PMR

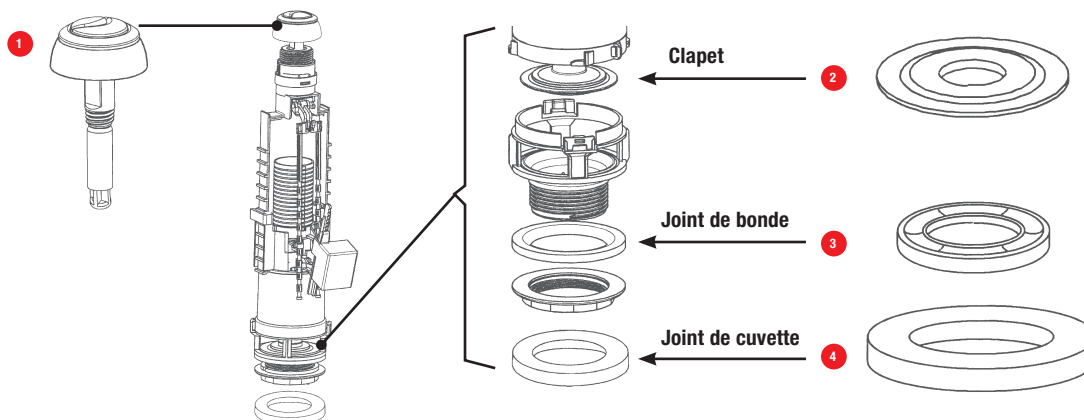


N°	Modèle	Référence	Nb	Conditionnement	Prix HT
1	Bouton SKILL 51 Chromé	34 5150 07	1	Sachet	5,91 €
2	Bouton SKILL 51 PMR / Optima 50 Chromé monovolume	34 5051 07	1	Sachet	11,34 €
3	Ensemble Câble SKILL 51	34 4904 07	1	Sachet	8,20 €
4	Clapet pour mécanisme 22/33/36/42/43/45/51	34 2332 01	50	Vrac	2,22 €
4	Clapet pour mécanisme 22/33/36/42/43/45/51	34 2332 07	10	Sachet	2,81 €
4	Clapet pour mécanisme 22/33/36/42/43/45/51	34 2332 20	10	Coque	3,76 €
5	Joint de Bonde Tous mécanismes	34 0320 01	30	Vrac	1,25 €
5	Joint de Bonde Tous mécanismes	34 0320 07	10	Sachet	1,69 €
5	Joint de Bonde Tous mécanismes	34 0320 20	10	Coque	3,33 €
6	Joint de Cuvette	34 0319 01	30	Vrac	2,13 €
6	Joint de Cuvette	34 0319 07	10	Sachet	2,44 €
6	Joint de Cuvette	34 0319 20	10	Coque	3,41 €
4 à 6	Kit de joints pour rénovation pour mécanisme 22/33/36/42/45/51	34 0316 07	10	Sachet	10,27 €
4 à 6	Kit de joints pour rénovation pour mécanisme 22/33/36/42/45/51	34 0316 20	10	Coque	11,29 €

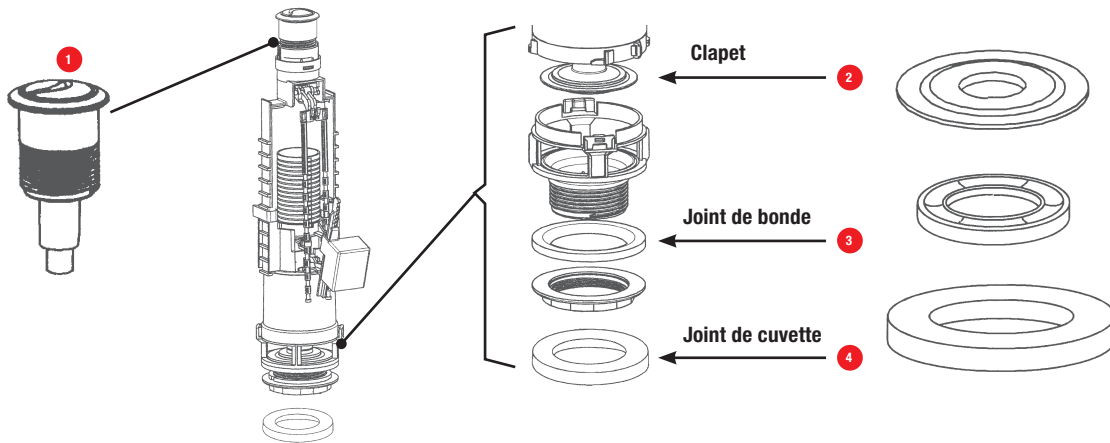


N°	Modèle	Référence	Nb	Conditionnement	Prix HT
1	Clapet pour mécanisme 22/33/36/41/42/43/45/51	34 2332 01	50	Vrac	2,22 €
2	Joint de Bonde - Tous mécanismes	34 0320 01	30	Vrac	1,25 €
3	Joint de Cuvette	34 0319 01	30	Vrac	2,13 €

SKIPPER 36A



N°	Modèle	Référence	Nb	Conditionnement	Prix HT
1	Bouton 36A Blanc	34 3645 07	1	Sachet	4,59 €
1	Bouton 36A Chromé sachet	34 3646 07	1	Sachet	5,91 €
1	Bouton 36A Chromé coque	34 3646 20	10	Coque	6,95 €
2	Clapet pour mécanisme 22/33/36/42/43/45/51	34 2332 01	50	Vrac	2,22 €
2	Clapet pour mécanisme 22/33/36/42/43/45/51	34 2332 07	10	Sachet	2,81 €
2	Clapet pour mécanisme 22/33/36/42/43/45/51	34 2332 20	10	Coque	3,76 €
3	Joint de Bonde Tous mécanismes	34 0320 01	30	Vrac	1,25 €
3	Joint de Bonde Tous mécanismes	34 0320 07	10	Sachet	1,69 €
3	Joint de Bonde Tous mécanismes	34 0320 20	10	Coque	3,33 €
4	Joint de Cuvette	34 0319 01	30	Vrac	2,13 €
4	Joint de Cuvette	34 0319 07	10	Sachet	2,44 €
4	Joint de Cuvette	34 0319 20	10	Coque	3,41 €
2 à 4	Kit de joints pour rénovation pour mécanisme 22/33/36/42/45/51	34 0316 07	10	Sachet	10,27 €
2 à 4	Kit de joints pour rénovation pour mécanisme 22/33/36/42/45/51	34 0316 20	10	Coque	11,29 €



N°	Modèle	Référence	Nb	Conditionnement	Prix HT
1	Bouton 45 Blanc	34 4541 07	1	Sachet	4,59 €
1	Bouton 45 Chromé	34 4550 07	1	Sachet	7,32 €
2	Clapet pour mécanisme 22/33/36/42/43/45/51	34 2332 01	50	Vrac	2,22 €
2	Clapet pour mécanisme 22/33/36/42/43/45/51	34 2332 07	10	Sachet	2,81 €
2	Clapet pour mécanisme 22/33/36/42/43/45/51	34 2332 20	10	Coque	3,76 €
3	Joint de Bonde Tous mécanismes	34 0320 01	30	Vrac	1,25 €
3	Joint de Bonde Tous mécanismes	34 0320 07	10	Sachet	1,69 €
3	Joint de Bonde Tous mécanismes	34 0320 20	10	Coque	3,33 €
4	Joint de Cuvette	34 0319 01	30	Vrac	2,13 €
4	Joint de Cuvette	34 0319 07	10	Sachet	2,44 €
4	Joint de Cuvette	34 0319 20	10	Coque	3,41 €
2 à 4	Kit de joints pour rénovation pour mécanisme 22/33/36/42/45/51	34 0316 07	10	Sachet	10,27 €
2 à 4	Kit de joints pour rénovation pour mécanisme 22/33/36/42/45/51	34 0316 20	10	Coque	11,29 €

DIVERS MÉCANISMES



N°	Modèle	Référence	Nb	Conditionnement	Prix HT
1	Sachet visserie Réservoir/Cuvette	34 5041 20	1	Sachet	2,88 €
1	Sachet visserie Réservoir/Cuvette	34 5041 21	10	Coque	5,01 €
2	Sachet visserie pour cuvette au sol	34 1900 07	1	Sachet	2,88 €
3	Clé de Montage	34 0321 01	1	Vrac	0,81 €
3	Clé de Montage	34 0321 07	1	Sachet	1,53 €



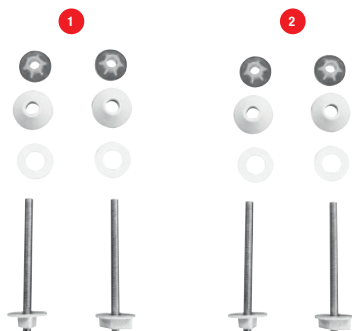
N°	Modèle	Référence	Nb	Conditionnement	Prix HT
1	Set charnières acier inoxydable pour abattant CAP FERRAT Premium	95 9501 09	1	Sachet	29,21 €
2	Set de fixation charnières pour abattant CAP FERRAT Premium	95 9501 07	1	Sachet	15,15 €
3	Set de 4 amortisseurs + 2 tampons pour abattant CAP FERRAT Classic et Premium	95 9501 08	1	Sachet	4,87 €

CAP FERRAT CLASSIC



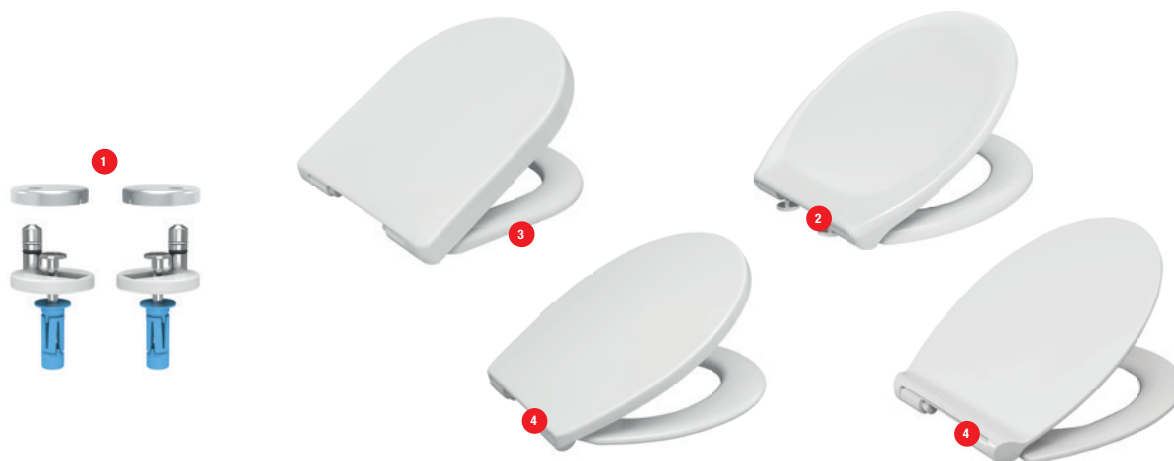
N°	Modèle	Référence	Nb	Conditionnement	Prix HT
1	Charnières acier inoxydable pour abattant CAP FERRAT Classic	95 9550 08	1	Sachet	21,64 €
2	Set de fixation charnières pour abattant CAP FERRAT Classic	95 9550 07	1	Sachet	22,51 €
3	Set de 4 amortisseurs + 2 tampons pour abattants CAP FERRAT Classic et Premium	95 9501 08	1	Sachet	4,87 €

HORIZON CLASSIC



N°	Modèle	Référence	Nb	Conditionnement	Prix HT
1	Charnières pour abattant HORIZON Classic	95 8270 07	1	Sachet	11,36 €
2	Charnières pour abattant HORIZON (avant novembre 2015)	41 0444 07	1	Sachet	11,48 €

PRINCPAUTÉ, ESTÉREL, VENCE & AZUR PREMIUM



N°	Modèle	Référence	Nb	Conditionnement	Prix HT
1	Charnières Abattants PRINCPAUTÉ/VENCE/ESTÉREL Premium	95 9005 09	1	Sachet	11,03 €
2	Set de moteurs pour abattant ESTÉREL PREMIUM	95 9003 06	1	Sachet	21,64 €
3	Set de 4 amortisseurs + 2 tampons pour abattants PRINCPAUTÉ/ESTÉREL/AZUR Premium /ESTÉREL Optimum	95 9003 07	1	Sachet	7,90 €
4	Set de moteurs pour abattants Vence/Azur Premium Slim	10 0065 85	1	Sachet	21,64 €

ESTÉREL OPTIMUM



N°	Modèle	Référence	Nb	Conditionnement	Prix HT
1	Charnières pour abattant Estérel Optimum	10 0059 78	1	Sachet	11,90 €
2	Set de 4 amortisseurs + 2 tampons	95 9003 07	1	Sachet	7,90 €
3	Set de cales de maintien pour abattant STABLO/ESTÉREL Optimum	10 0059 77	1	Sachet	5,00 €

MOUGINS PREMIUM



N°	Modèle	Référence	Nb	Conditionnement	Prix HT
1	Charnières pour abattant MOUGINS Premium	10 0059 74	1	Sachet	9,90 €
2	Set de moteurs pour abattant MOUGINS PREMIUM	10 0065 85	1	Sachet	21,64 €
3	Set de 4 amortisseurs + 2 tampons pour abattant MOUGINS Premium	10 0059 75	1	Sachet	6,90 €



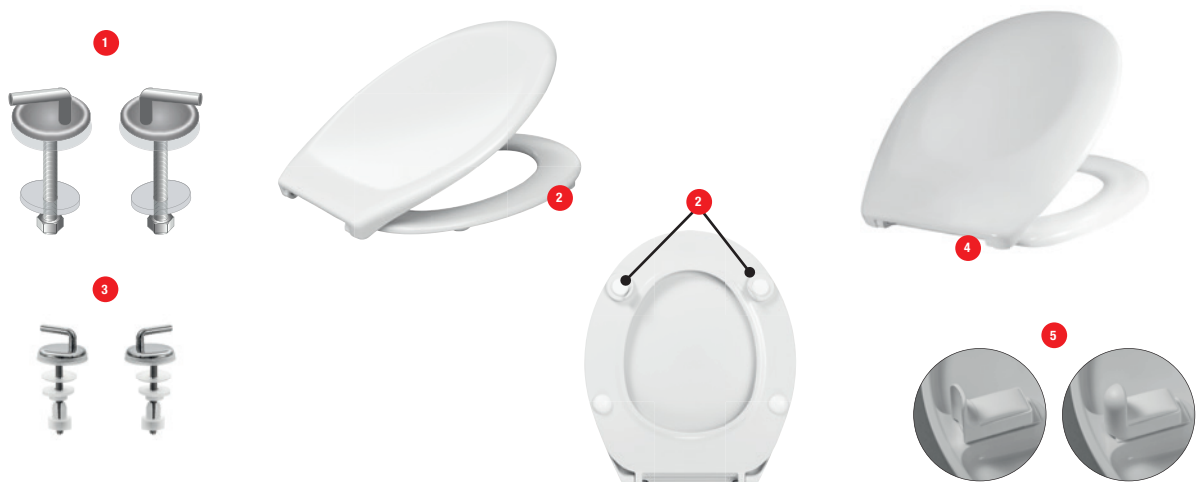
N°	Modèle	Référence	Nb	Conditionnement	Prix HT
1	Charnières acier inoxydable pour abattants ESTÉREL/VENCE Classic (avant 2017)	95 9004 09	1	Sachet	7,88 €
2	Charnières acier inoxydable réglables pour abattant ESTÉREL Classic (après 2017)	95 9002 07	1	Sachet	7,88 €
3	Set de 4 amortisseurs + 2 tampons pour abattant ESTÉREL Classic / STABLO	95 9002 09	1	Sachet	4,87 €

MOUGINS CLASSIC



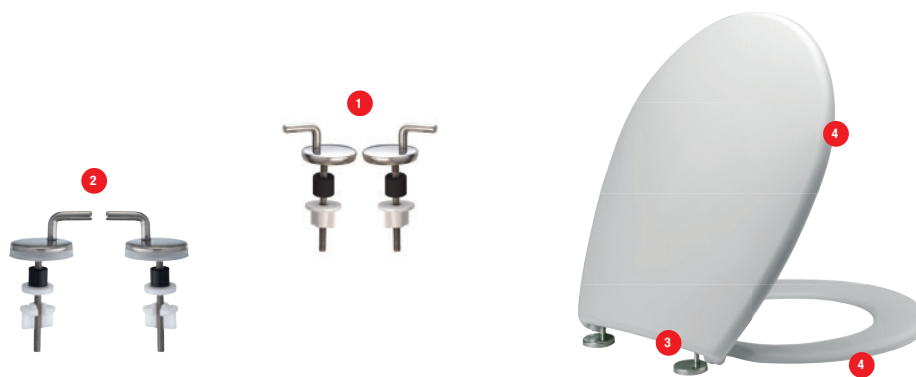
N°	Modèle	Référence	Nb	Conditionnement	Prix HT
1	Charnières acier inoxydable pour abattants ESTEREL/VENCE Classic (avant 2017)/MOUGINS Classic	95 9004 09	1	Sachet	7,88 €
2	Set de 4 amortisseurs + 2 tampons pour abattants ESTEREL/MOUGINS Classic	95 9002 09	1	Sachet	4,87 €

PMR, STABLO



N°	Modèle	Référence	Nb	Conditionnement	Prix HT
1	Charnières pour abattant PMR	95 8610 07	1	Sachet	20,56 €
2	Set de 2 cales de maintien pour abattant PMR	95 8610 08	1	Sachet	4,54 €
3	Charnières pour abattant STABLO	10 0059 76	1	Sachet	8,90
4	Set de 4 amortisseurs + 2 tampons pour ESTÉREL Classic/MOUGINS Classic/STABLO	95 9002 09	1	Sachet	4,87 €
5	Set de cales de maintien pour abattant STABLO/ESTÉREL Optimum	10 0059 77	1	Sachet	5,00 €

MENTON CLASSIC



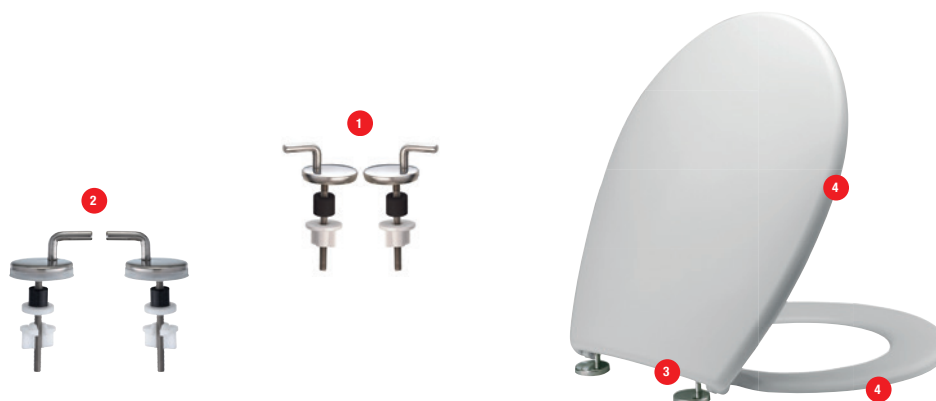
N°	Modèle	Référence	Nb	Conditionnement	Prix HT
1	Charnières acier inoxydable pour abattants CAP FERRAT, BEAULIEU Inox, OPIO Inox, MENTON Inox	41 1153 07	1	Sachet	11,93 €
2	Charnières acier inoxydable écrous rapides pour abattants CAP FERRAT, BEAULIEU Inox, OPIO Inox, MENTON Inox	41 1158 07	1	Sachet	10,60 €
3	Douilles pour abattants MONTE CARLO, OPIO, MENTON, PRINCIPAUTÉ, BEAULIEU, ESTÉREL CAP FERRAT	41 0822 20	1	Sachet	2,60 €
4	Set de 8 amortisseurs + 4 tampons	41 2136 07	1	Sachet	5,01 €

BEAULIEU



N°	Modèle	Référence	Nb	Conditionnement	Prix HT
1	Dormant BEAULIEU	41 0108 01	1	Vrac	3,71 €
2	Axes charnières pour abattant BEAULIEU	41 0109 07	1	Sachet	3,19 €
3	Visserie standard pour abattant	41 0440 20	1	Sachet	1,85 €
4	Visserie standard pour abattant	41 0440 21	1	Coque	4,38 €
5	Set de 8 amortisseurs + 4 tampons	41 2136 07	1	Sachet	5,01 €
6	Douilles pour abattants MONTE CARLO, OPIO, MENTON, PRINCIPAUTÉ, BEAULIEU, ESTÉREL, CAP FERRAT	41 0822 20	1	Sachet	2,60 €

MENTON CLASSIC



N°	Modèle	Référence	Nb	Conditionnement	Prix HT
1	Charnières acier inoxydable pour abattants CAP FERRAT, BEAULIEU Inox, OPIO Inox, MENTON Inox	41 1153 07	1	Sachet	11,93 €
2	Charnières acier inoxydable écrous rapides pour abattants CAP FERRAT, BEAULIEU Inox, OPIO Inox, MENTON Inox	41 1158 07	1	Sachet	10,60 €
3	Douilles pour abattants MONTE CARLO, OPIO, MENTON, PRINCIPAUTÉ, BEAULIEU, ESTÉREL CAP FERRAT	41 0822 20	1	Sachet	2,60 €
4	Set de 8 amortisseurs + 4 tampons	41 2136 07	1	Sachet	5,01 €



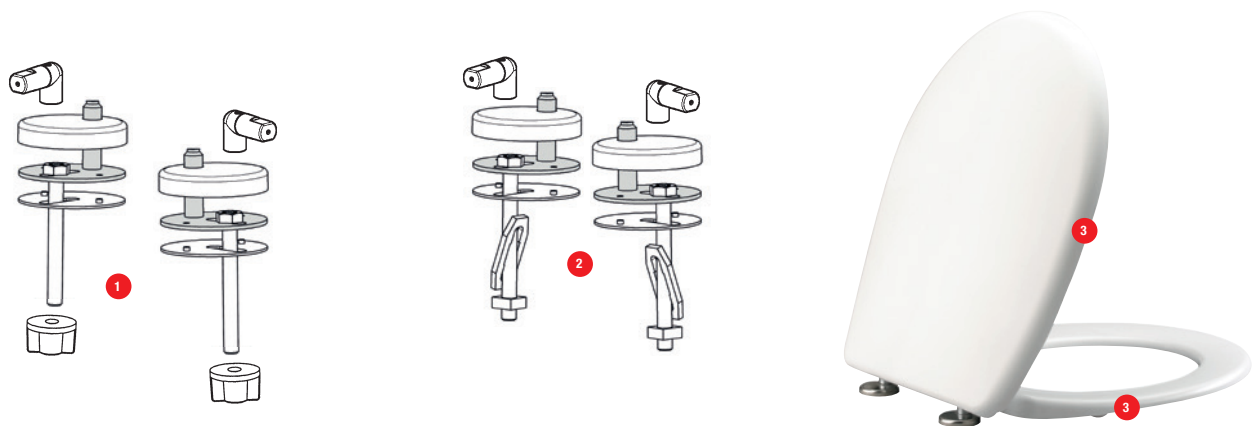
N°	Modèle	Référence	Nb	Conditionnement	Prix HT
1	Dormant OPIO	41 1052 01	1	Sachet	3,71 €
2	Set de 8 amortisseurs + 4 tampons	41 2136 07	1	Sachet	5,01 €
3	Visserie standard pour abattant	41 0440 20	1	Sachet	1,85 €
4	Visserie standard pour abattant	41 0440 21	1	Coque	4,38 €
5	Visserie standard écrou rapide pour abattant	41 0448 20	1	Sachet	2,16 €

MENTON SIÈGE SEUL



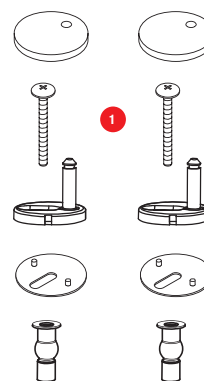
N°	Modèle	Référence	Nb	Conditionnement	Prix HT
1	Dormant Axe Court OPIO	41 1054 01	1	Sachet	3,57 €
2	Visserie pour abattant Dormant Axe Court OPIO	41 0443 07	1	Sachet	1,84 €
3	Douilles Courtes Dormant Axe Court OPIO	41 0824 07	1	Sachet	2,60 €
4	Set de 4 amortisseurs OPIO	41 1050 07	1	Sachet	4,74 €

VENCE



N°	Modèle	Référence	Nb	Conditionnement	Prix HT
1	Set de charnières ralenties + fixation pour abattant VENCE	41 1311 07	1	Sachet	26,52 €
2	Set de charnières ralenties + fixation pour abattant VENCE/Cuvette Lotos	41 1312 07	1	Sachet	26,52 €
3	Set de 8 amortisseurs + 4 tampons	41 2136 07	1	Sachet	5,01 €

ESTÉREL 2



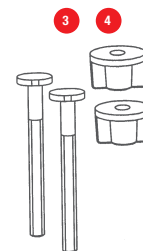
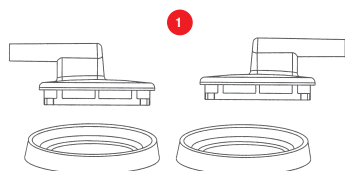
N°	Modèle	Référence	Nb	Conditionnement	Prix HT
1	Visserie pour abattant ESTÉREL 2	95 8115 07	1	Sachet	11,02 €

CAP FERRAT



N°	Modèle	Référence	Nb	Conditionnement	Prix HT
1	Charnières acier inoxydable pour abattants CAP FERRAT, BEAULIEU Inox, OPIO Inox, MENTON Inox	41 1153 07	1	Sachet	11,93 €
2	Douilles pour abattants MONTE CARLO, OPIO, MENTON, PRINCIPAUTÉ, BEAULIEU, ESTÉREL, CAP FERRAT	41 0822 20	1	Sachet	2,60 €
3	Set de 8 amortisseurs + 4 tampons	41 2136 07	1	Sachet	5,01 €

PRINCIPAUTÉ



N°	Modèle	Référence	Nb	Conditionnement	Prix HT
1	Charnières pour abattant PRINCIPAUTE Blanche	41 5241 07	1	Sachet	3,71 €
2	Douilles pour abattants MONTE CARLO, OPIO, MENTON, PRINCIPAUTÉ, BEAULIEU, ESTÉREL, CAP FERRAT	41 0822 20	1	Sachet	2,60 €
3	Visserie standard pour abattant	41 0440 20	1	Sachet	1,85 €
4	Visserie standard pour abattant	41 0440 21	1	Coque	4,38 €

ABATTANTS

BEAULIEU MONTAGE PAR LE DESSUS



N°	Modèle	Référence	Nb	Conditionnement	Prix HT
1	Set de fixation charnières pour abattants BEAULIEU - OPIO/Cuvette LOTOS	41 1351 07	1	Sachet	13,33 €
2	Set de 8 amortisseurs + 4 tampons	41 2136 07	1	Sachet	5,01 €
3	Douilles pour abattants MONTE CARLO, OPIO, MENTON, PRINCIPAUTÉ, BEAULIEU, ESTÉREL, CAP FERRAT	41 0822 20	1	Sachet	2,60 €

BEAULIEU INOX



N°	Modèle	Référence	Nb	Conditionnement	Prix HT
1	Charnières acier inoxydable pour abattants CAP FERRAT, BEAULIEU Inox, OPIO Inox, MENTON Inox	41 1153 07	1	Sachet	11,93 €
2	Set de 8 amortisseurs + 4 tampons	41 2136 07	1	Sachet	5,01 €
3	Douilles pour abattants MONTE CARLO, OPIO, MENTON, PRINCIPAUTÉ, BEAULIEU, ESTÉREL, CAP FERRAT	41 0822 20	1	Sachet	2,60 €

GÉNÉRATIONS PREMIUM



N°	Modèle	Référence	Nb	Conditionnement	Prix HT
1	Charnières pour abattant GÉNÉRATIONS Premium	95 8223 07	1	Sachet	11,02 €
2	Set moteurs pour abattant GÉNÉRATIONS Premium	95 8223 06	1	Sachet	4,11 €

VALLAURIS PREMIUM



N°	Modèle	Référence	Nb	Conditionnement	Prix HT
1	Charnières pour abattant VALLAURIS Premium	95 8214 07	1	Sachet	11,02 €
2	Set moteurs pour abattant VALLAURIS Premium	95 8214 06	1	Sachet	4,11 €

OPIO PREMIUM



N°	Modèle	Référence	Nb	Conditionnement	Prix HT
1	Set de charnières + visserie pour abattant OPIO Premium	41 2055 07	1	Sachet	10,11 €
2	Set de moteurs (droite et gauche) pour abattant OPIO Premium	41 1316 07	1	Sachet	18,80 €
3	Embases charnières pour abattant OPIO Premium	41 1063 07	1	Sachet	1,30 €
4	Set de 8 amortisseurs + 4 tampons	41 2136 07	1	Sachet	5,01 €

OPIO CLASSIC

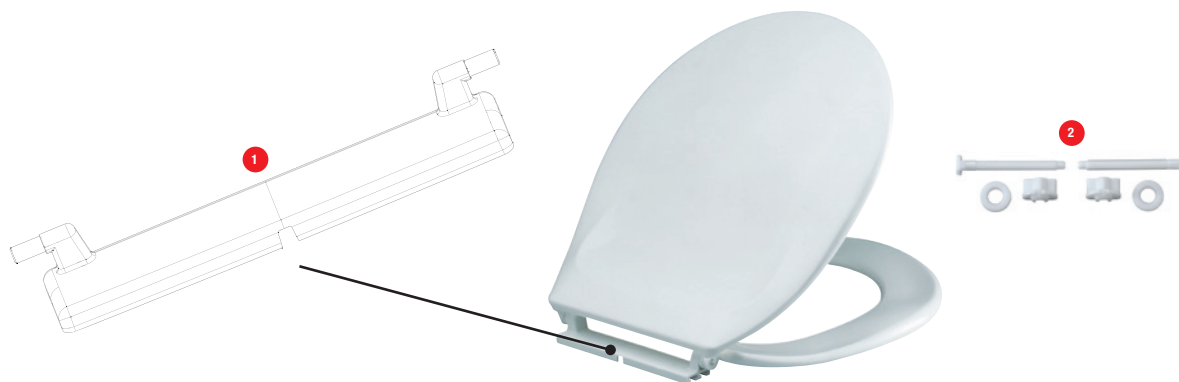


N°	Modèle	Référence	Nb	Conditionnement	Prix HT
1	Charnières acier inoxydable pour abattants CAP FERRAT, BEAULIEU Inox, OPIO Inox, MENTON Inox	41 1153 07	1	Sachet	11,93 €
2	Charnières acier inoxydable écrous rapides pour abattants CAP FERRAT, BEAULIEU Inox, OPIO Inox, MENTON Inox (après 2016)	41 1158 07	1	Sachet	10,60 €
3	Douilles pour abattants MONTE CARLO, OPIO, MENTON, PRINCIPAUTE, BEAULIEU, ESTÉREL, CAP FERRAT	41 0822 20	1	Sachet	2,60 €
4	Set de 4 amortisseurs OPIO	41 1050 07	1	Sachet	4,74 €



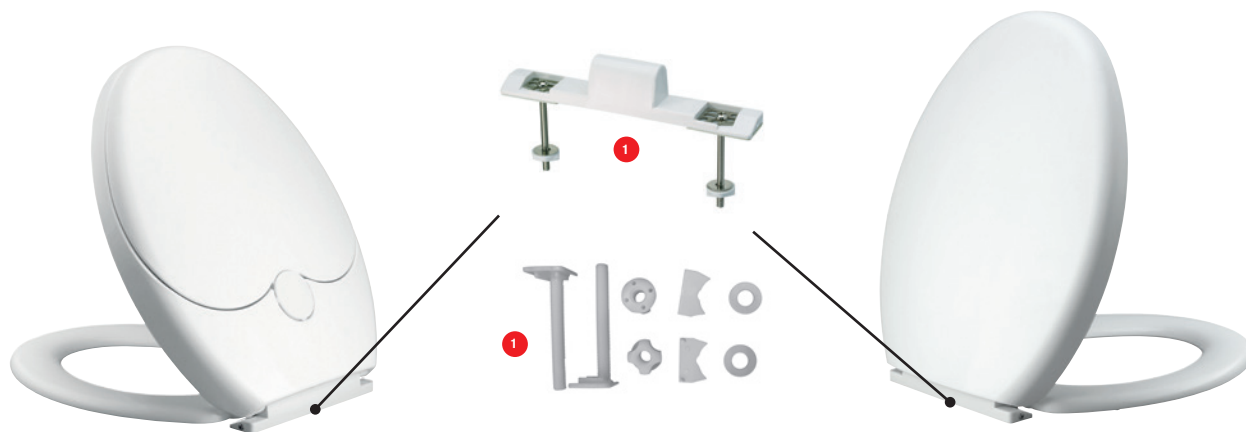
N°	Modèle	Référence	Nb	Conditionnement	Prix HT
1	Dormant OPIO	41 1052 01	1	Sachet	3,71 €
2	Set de 8 amortisseurs + 4 tampons	41 2136 07	1	Sachet	5,01 €
3	Visserie standard pour abattant	41 0440 20	1	Sachet	1,85 €
4	Visserie standard pour abattant	41 0440 21	1	Coque	4,38 €
5	Visserie rapide pour abattant	41 7104 07	1	Sachet	1,34 €

MONACO



N°	Modèle	Référence	Nb	Conditionnement	Prix HT
1	Dormant MONACO & MONTE CARLO 2	41 1500 01	1	Vrac	3,35 €
2	Visserie rapide pour abattant	41 7104 07	1	Sachet	1,34 €

GÉNÉRATIONS & VALLAURIS (AVANT 2015)



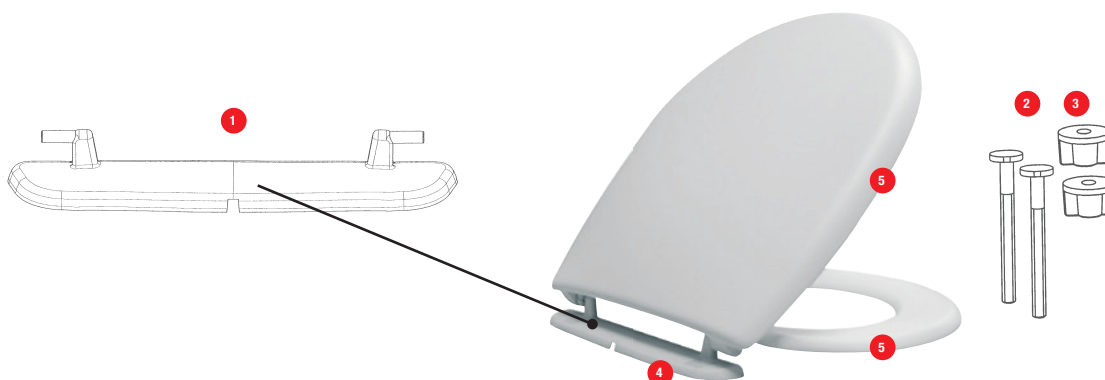
N°	Modèle	Référence	Nb	Conditionnement	Prix HT
1	CHARNIÈRE COMPLÈTE (DORMANT + VISSERIE MÉTAL) POUR ABATTANTS GÉNÉRATIONS & VALLAURIS	95 8209 07	1	Sachet	6,84 €
2	Visserie plastique pour abattants Générations & VALLAURIS	95 8210 07	1	Sachet	1,80 €

OPIO MONTAGE PAR LE DESSUS



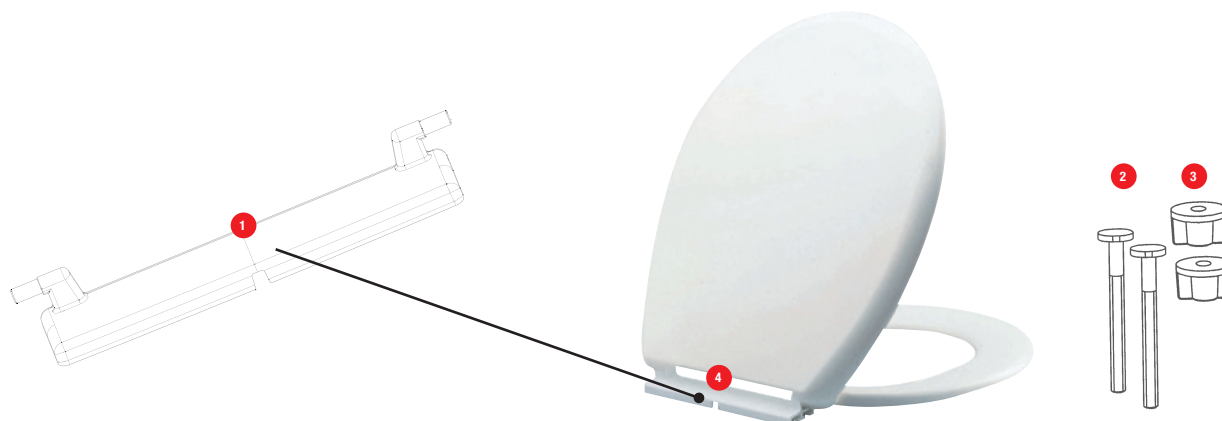
N°	Modèle	Référence	Nb	Conditionnement	Prix HT
1	Set de fixation charnières pour abattants BEAULIEU - OPIO/Cuvette LOTOS	41 1351 07	1	Sachet	13,33 €
2	Douilles pour abattants MONTE CARLO, OPIO, MENTON, PRINCIPAUTÉ, BEAULIEU, ESTÉREL, CAP FERRAT	41 0822 20	1	Sachet	2,60 €
3	Set de 4 amortisseurs OPIO	41 1050 07	1	Sachet	4,74 €

OPIO DORMANT



N°	Modèle	Référence	Nb	Conditionnement	Prix HT
1	Dormant OPIO	41 1052 01	1	Sachet	3,71 €
2	Visserie standard pour abattant	41 0440 20	1	Sachet	1,85 €
3	Visserie standard pour abattant	41 0440 21	1	Coque	4,38 €
4	Douilles pour abattants Monte CARLO, OPIO, MENTON, PRINCIPAUTÉ, BEAULIEU, ESTÉREL, CAP FERRAT	41 0822 20	1	Sachet	2,60 €
5	Set de 4 amortisseurs OPIO	41 1050 07	1	Sachet	4,74 €

MONTE CARLO 2



N°	Modèle	Référence	Nb	Conditionnement	Prix HT
1	Dormant MONACO & MONTE CARLO 2	41 1500 01	1	Vrac	3,35 €
2	Visserie standard pour abattant	41 0440 20	1	Sachet	1,85 €
3	Visserie standard pour abattant	41 0440 21	1	Coque	4,38 €
4	Douilles pour abattants MONTE CARLO, OPIO, MENTON, PRINCIPAUTÉ, BEAULIEU, ESTÉREL, CAP FERRAT	41 0822 20	1	Sachet	2,60 €