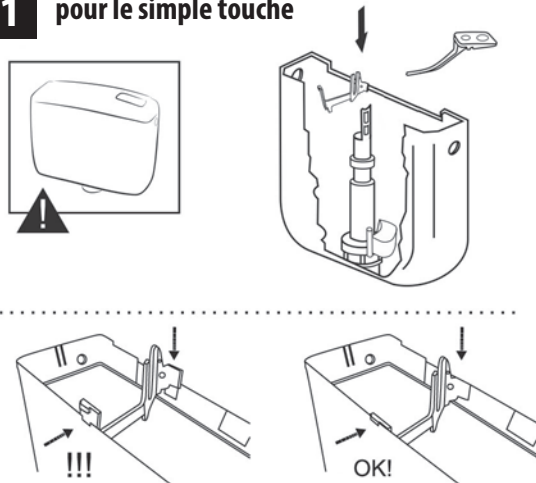
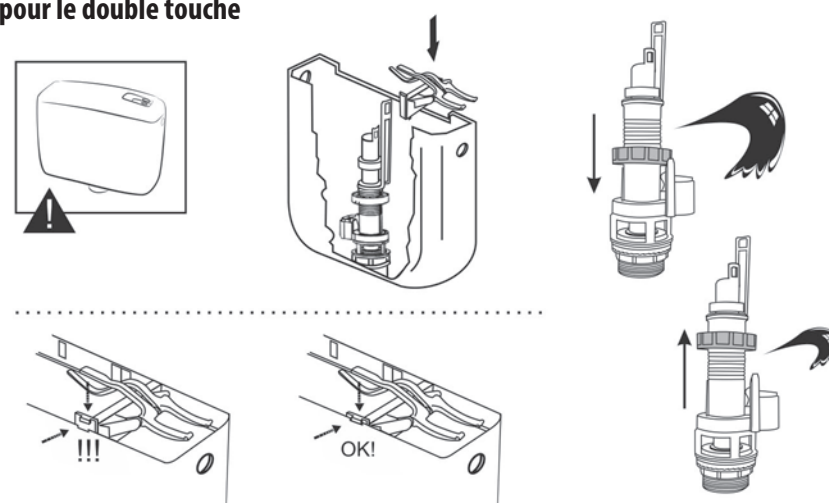


PRÉPARATION

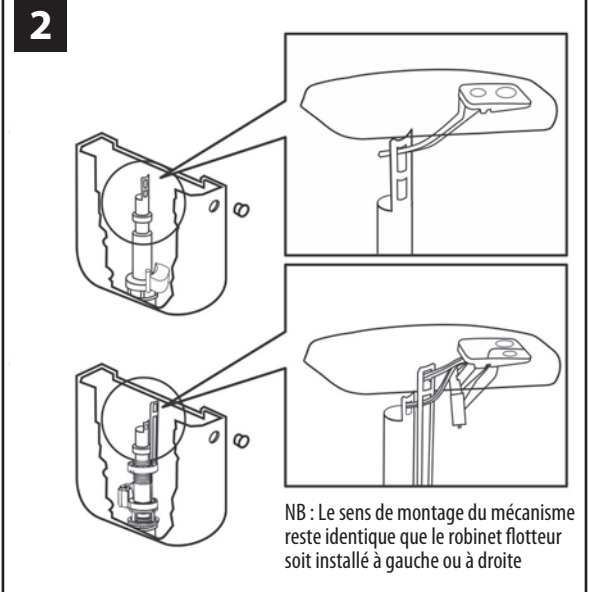
1 pour le simple touche



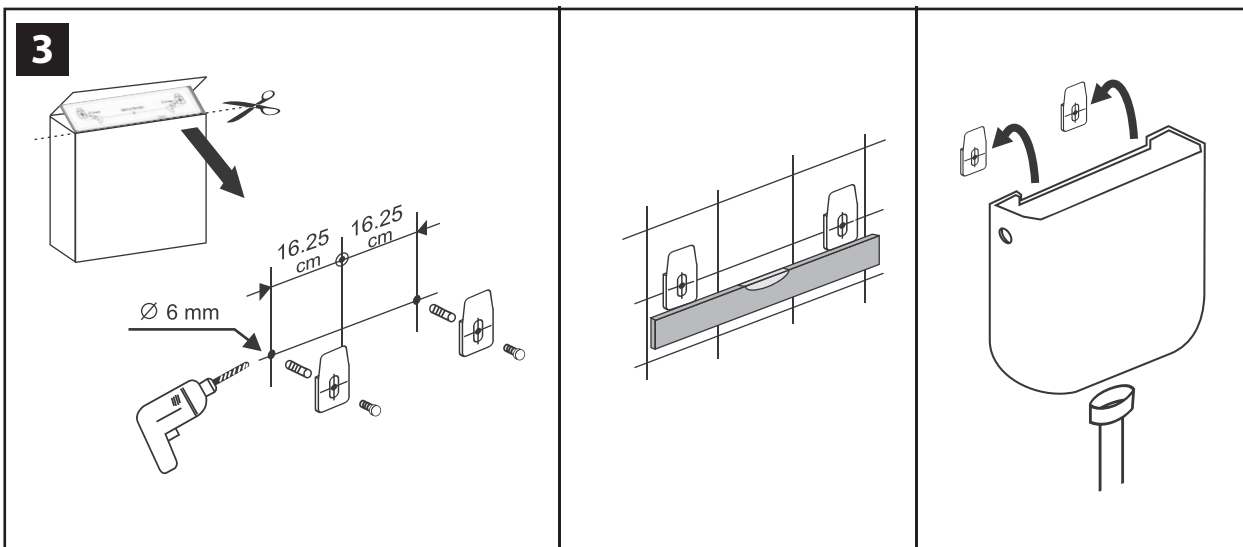
pour le double touche



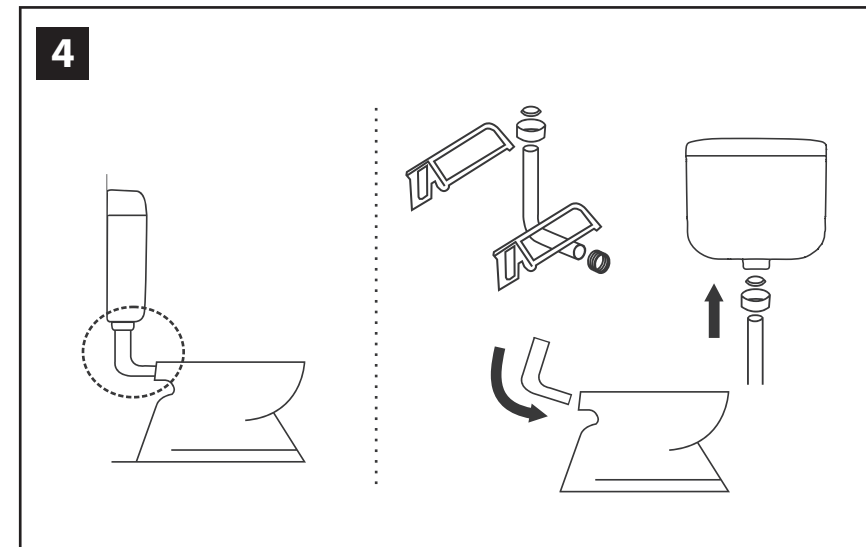
MONTAGE DE LA PALETTE



FIXATION



CONNEXION DU COUDE



REGLAGE DU NIVEAU D'EAU

