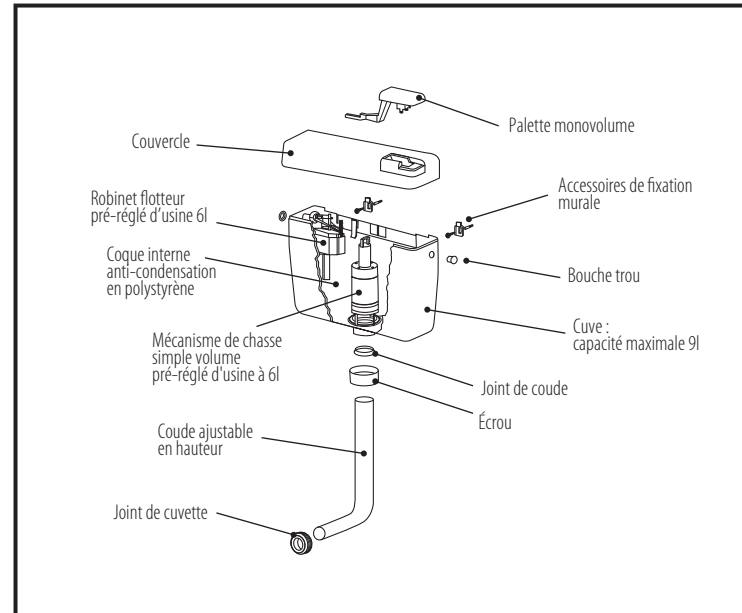


SIAMP

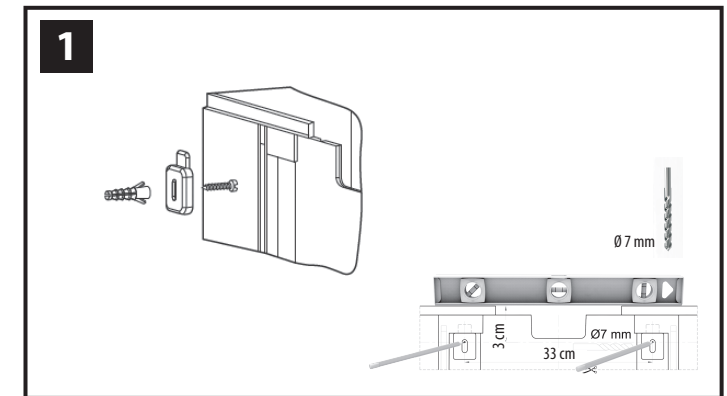
Monaco

EXTRAPLAT 68

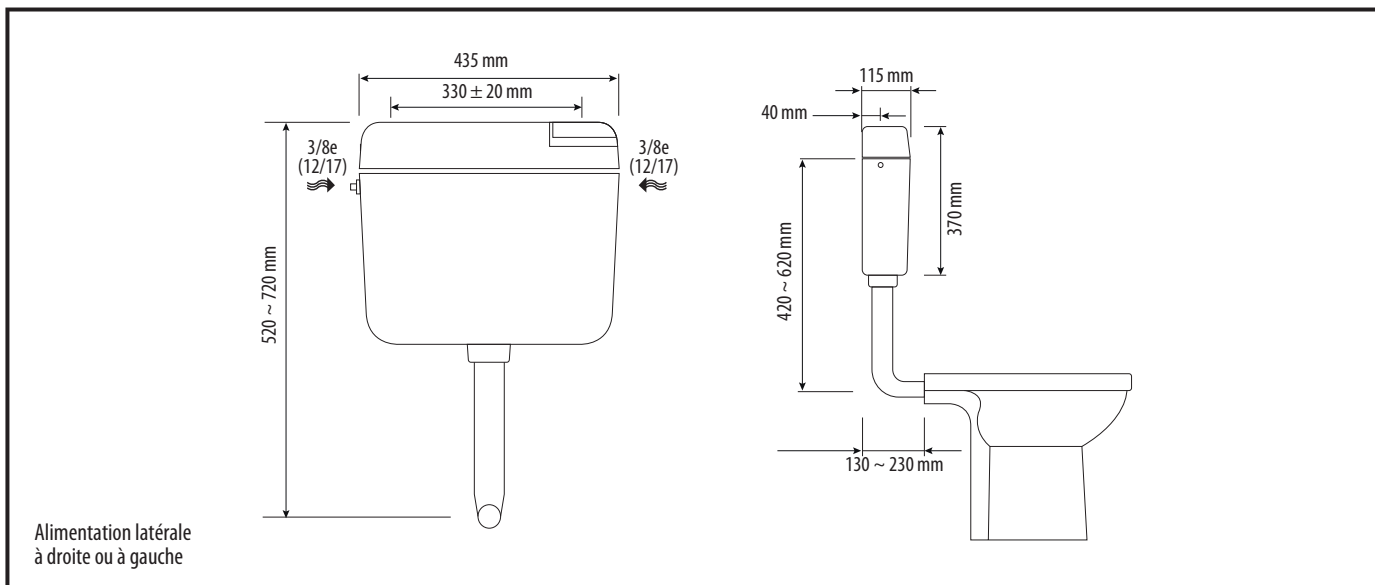
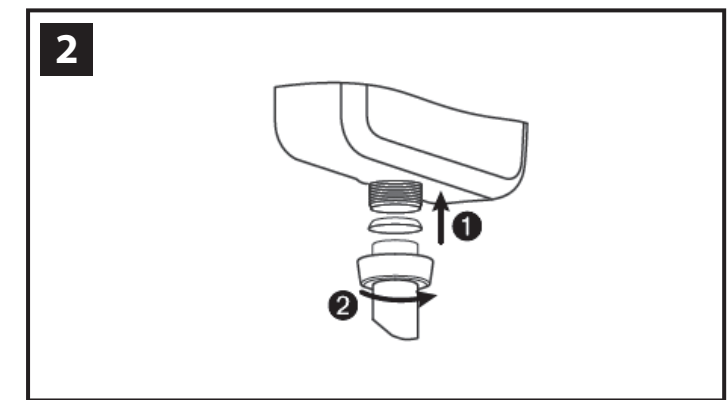
Réservoir semi-bas



FIXATION



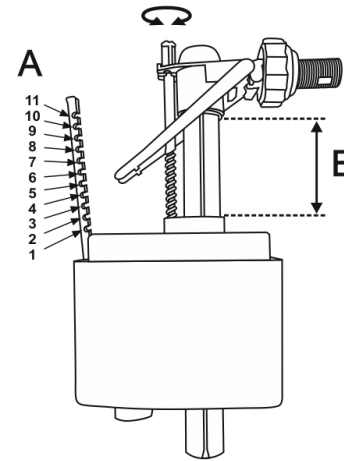
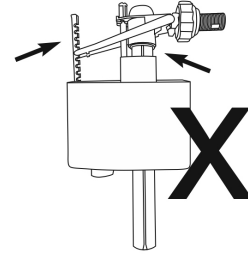
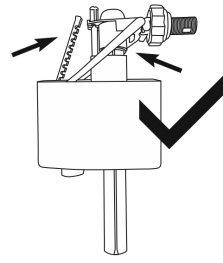
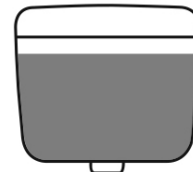
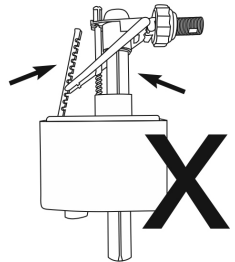
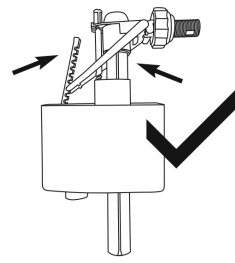
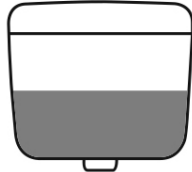
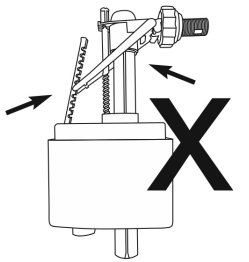
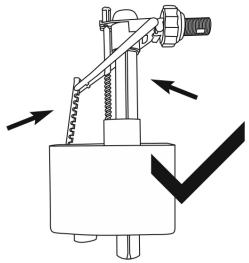
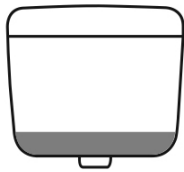
INSTALLATION DU COUDE



Notice de montage

RÉGLAGE DU ROBINET FLOTTEUR

3



A	B
11	70 mm
10	62 mm
9	55 mm
8	47 mm
7	40 mm
6	35 mm
5	30 mm
4	20 mm
3	15 mm
2	08 mm
1	00 mm

