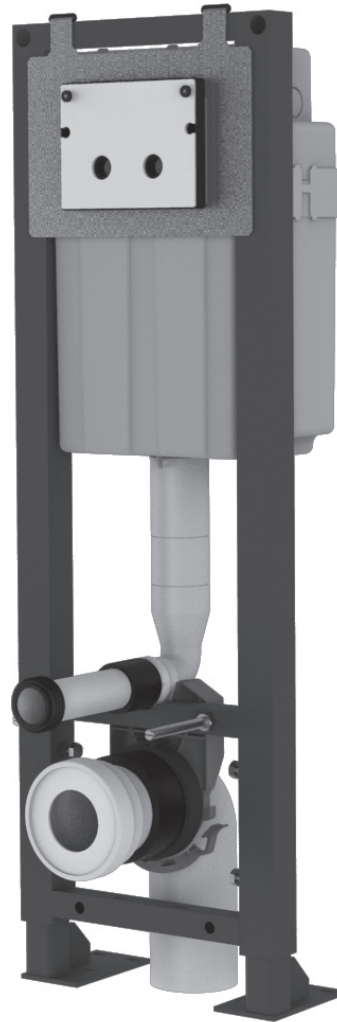


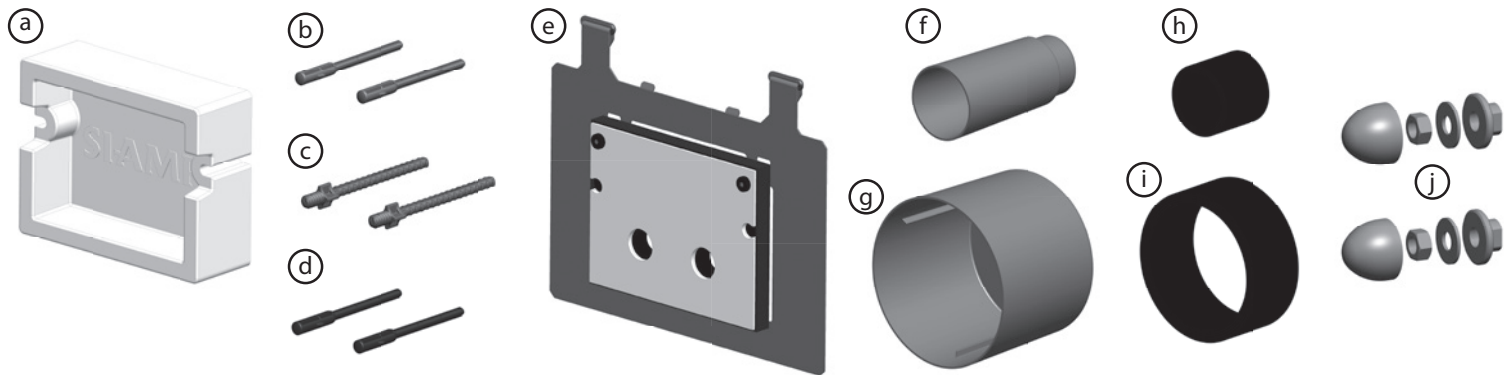
INGENIO

KIT SÉCURITÉ INCENDIE LA PERFORMANCE FEU



SIAMP
Monaco

ÉCLATÉ

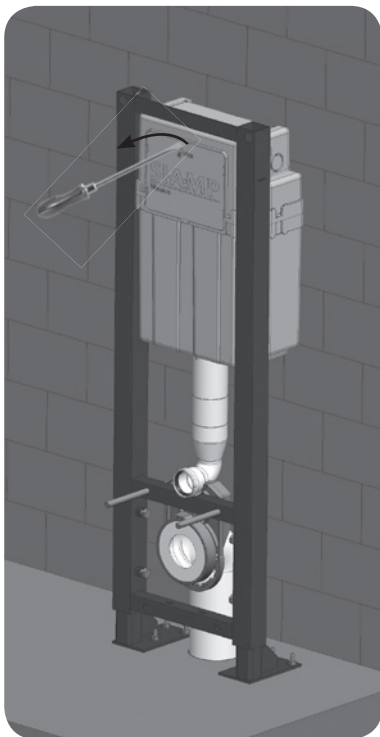


PRÉCAUTIONS SÉCURITÉ

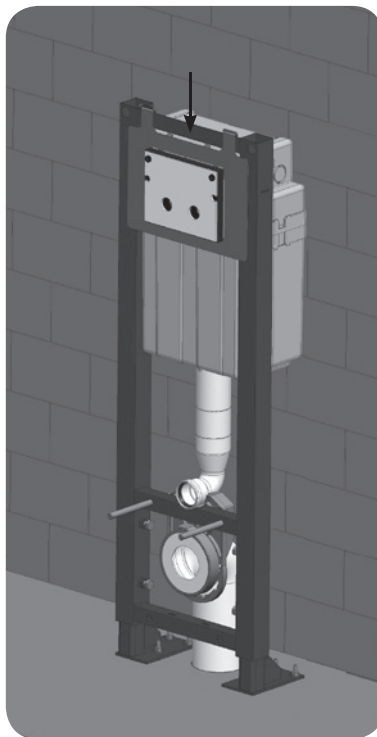


PRÉPARATION DE L'HABILLAGE

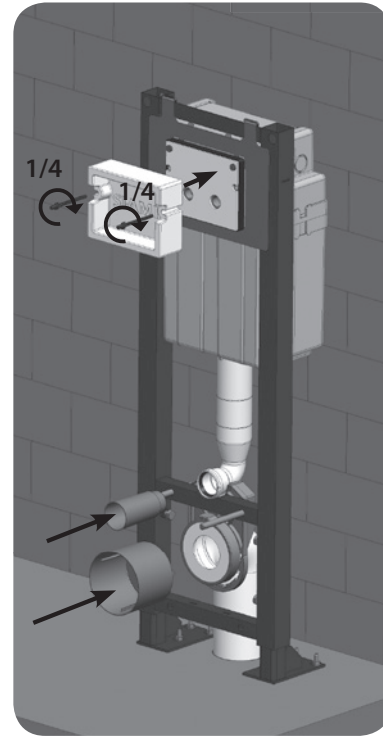
1



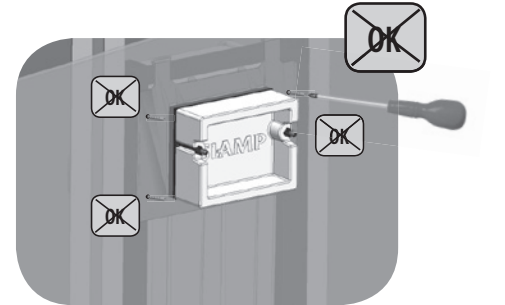
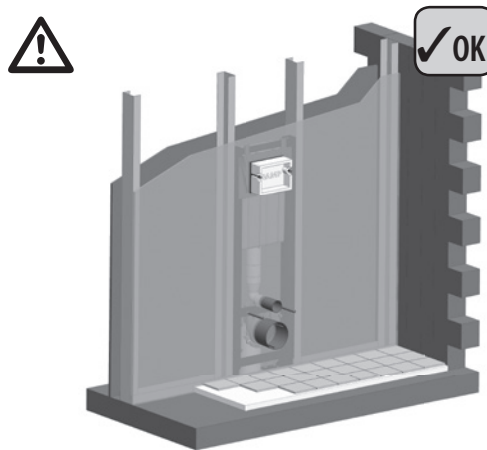
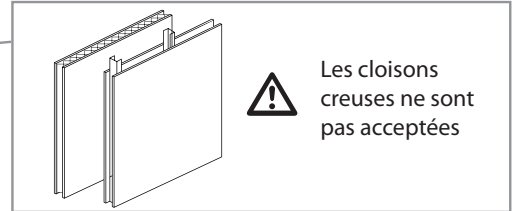
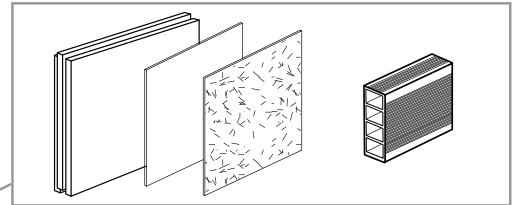
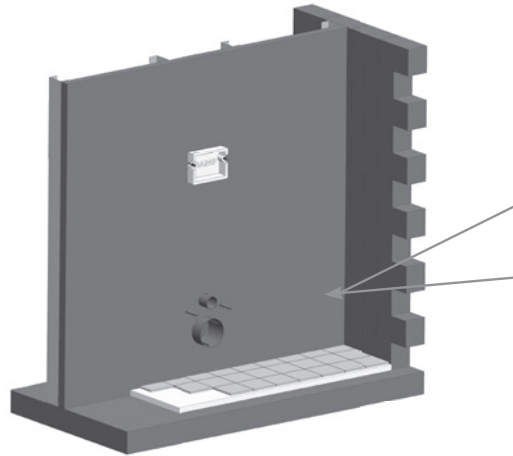
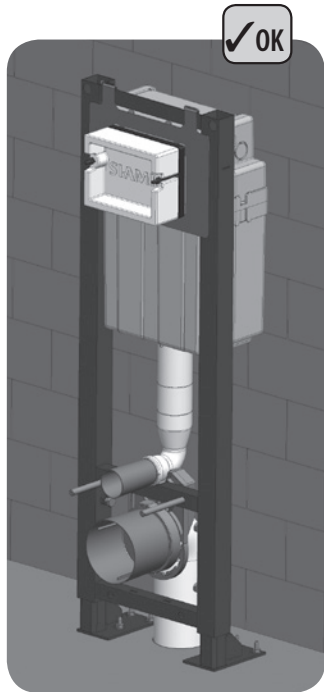
2



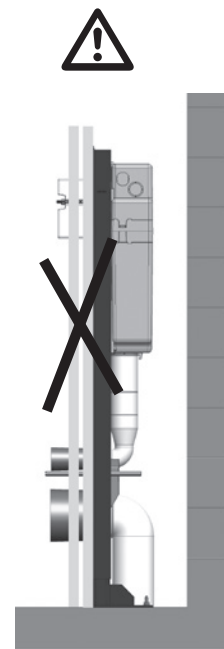
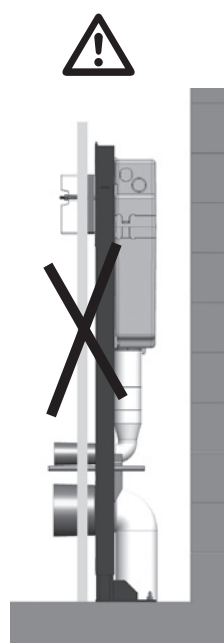
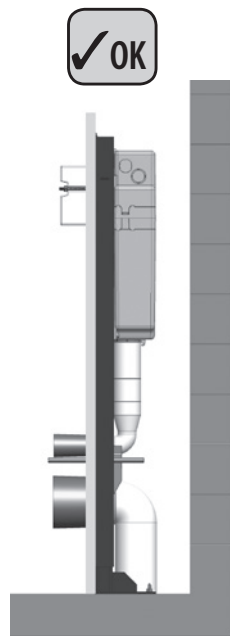
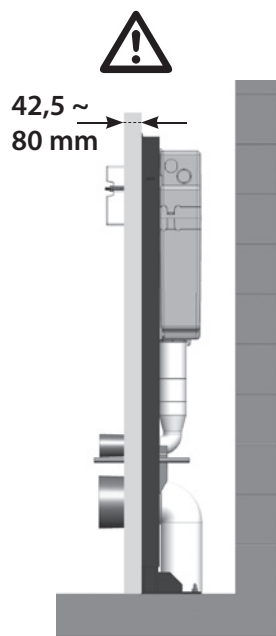
3



PRÉPARATION DE L'HABILLAGE



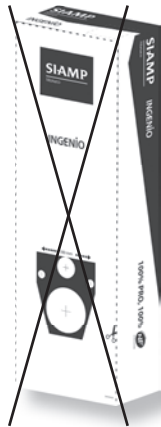
PRÉPARATION DE L'HABILLAGE



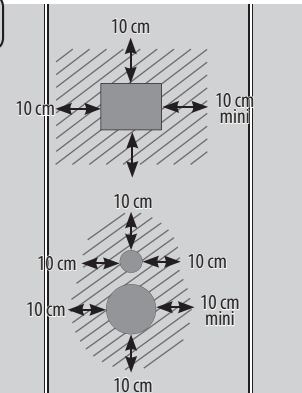
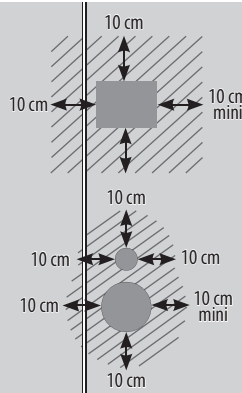
PRÉPARATION DE L'HABILLAGE



Les dimensions des découpes des ouvertures dans l'habillage doivent être précises et respecter le gabarit de découpe pour assurer la performance du produit.

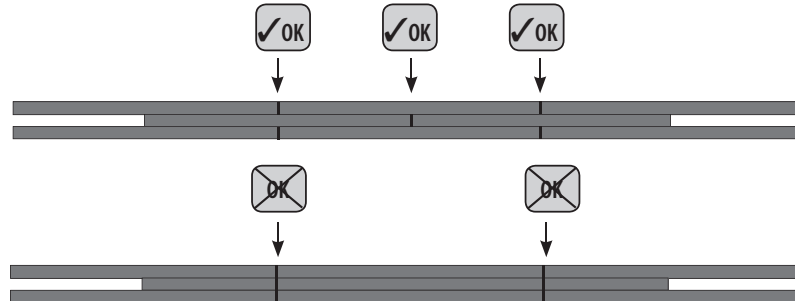


Aucune jonction de plaque ne doit se trouver à moins de 10 cm des ouvertures de l'habillage.



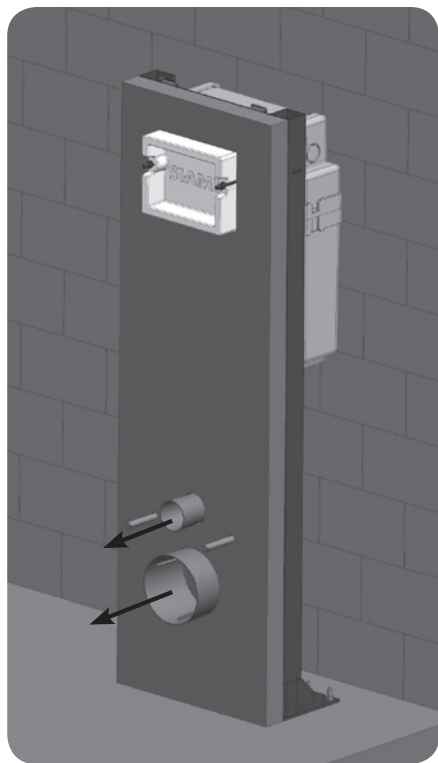
Vue de dessus

Décaler les jonctions de plaque entre les différentes épaisseurs



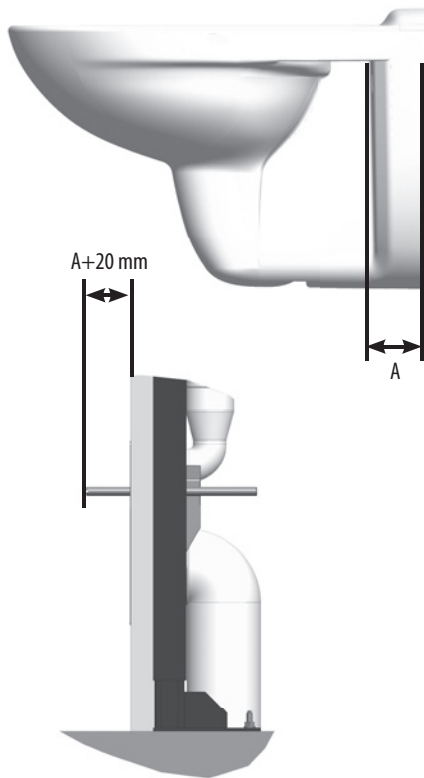
INSTALLATION CUVETTE

1



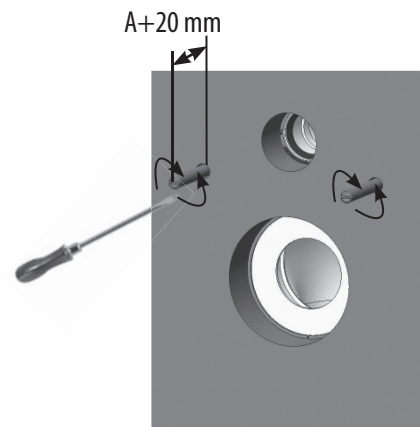
2

PRISE DE CÔTES



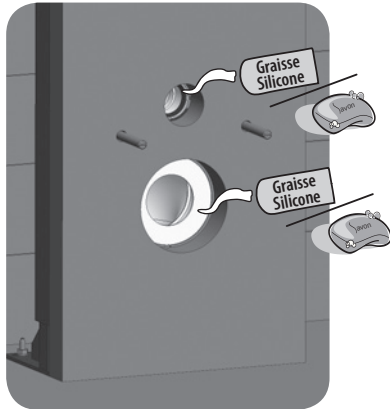
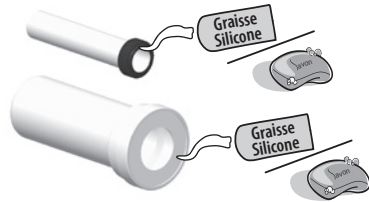
2

RÉGLAGE
TIGES FILETÉES

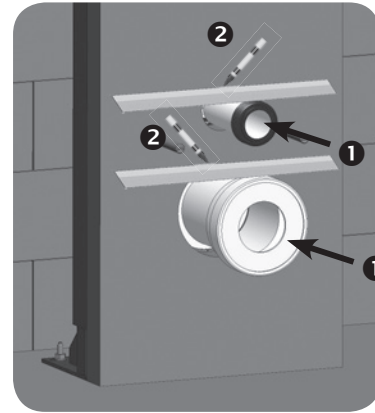


DÉCOUPE MANCHONS

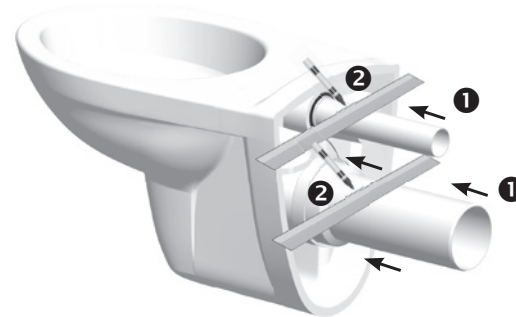
1



2

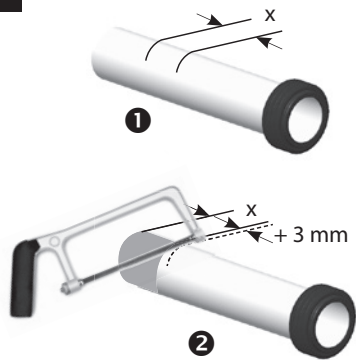


3

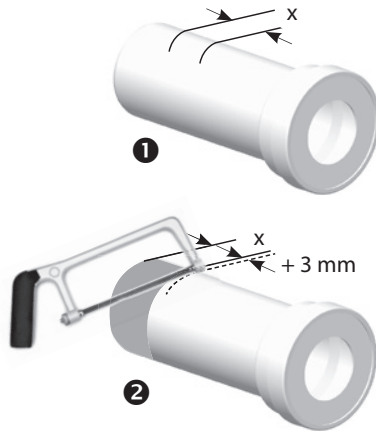


DÉCOUPE MANCHONS

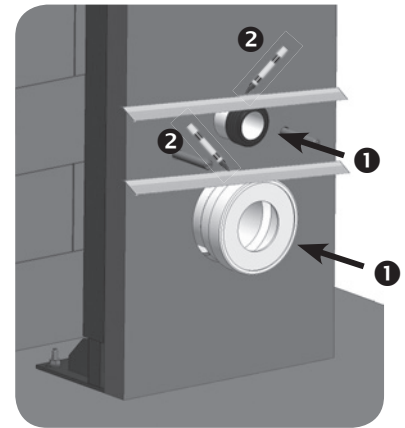
4



5



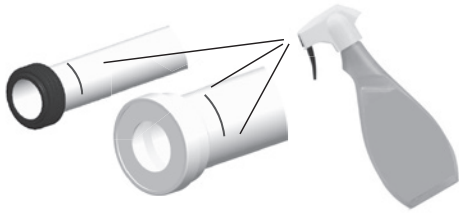
6



DÉCOUPE MANCHONS

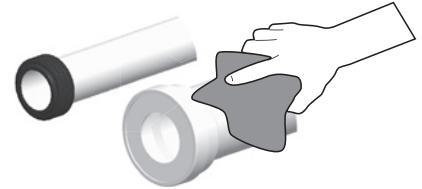
7

1

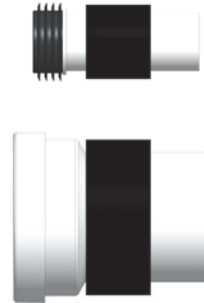
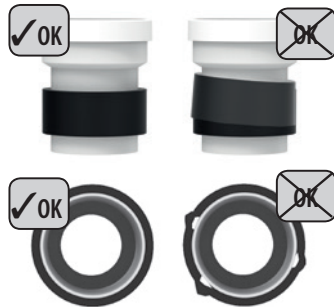
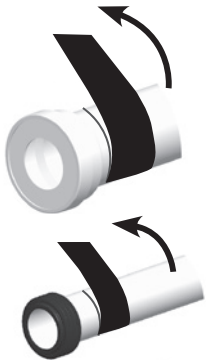


Utiliser un dégraissant
commun

2

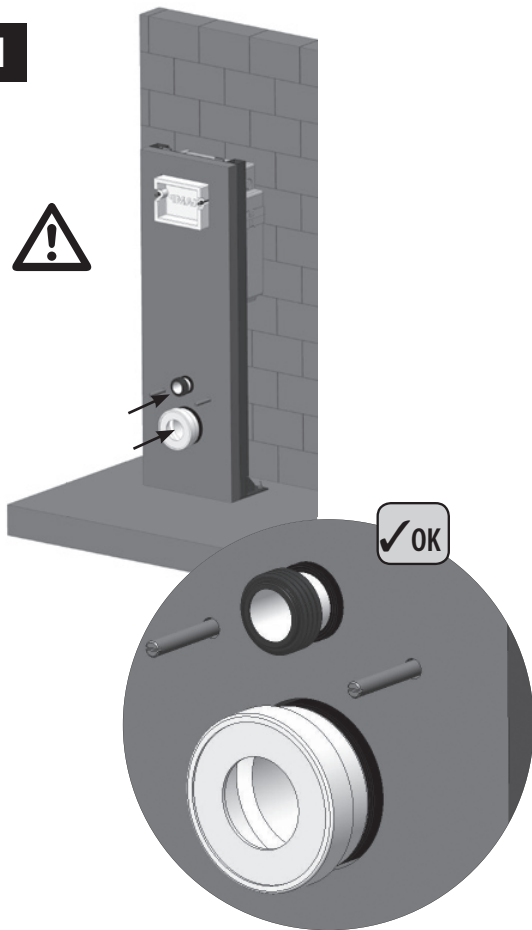


3

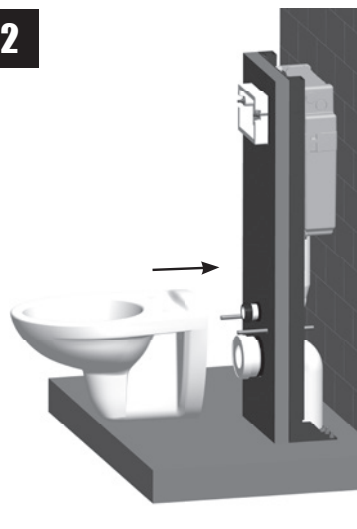


INSTALLATION CUVETTE

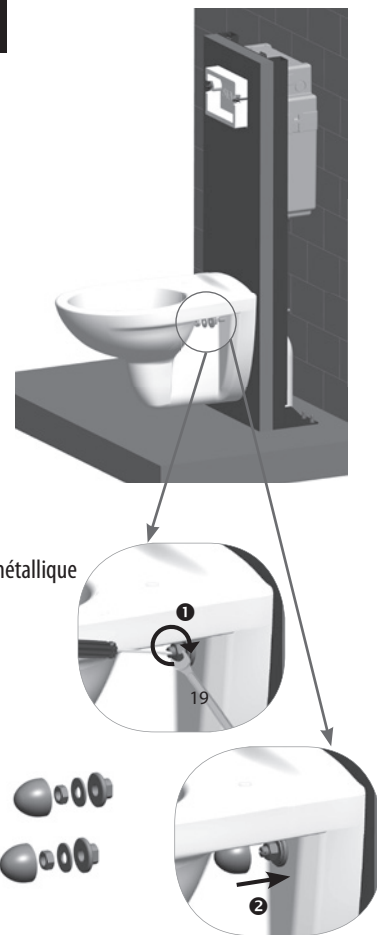
1



2

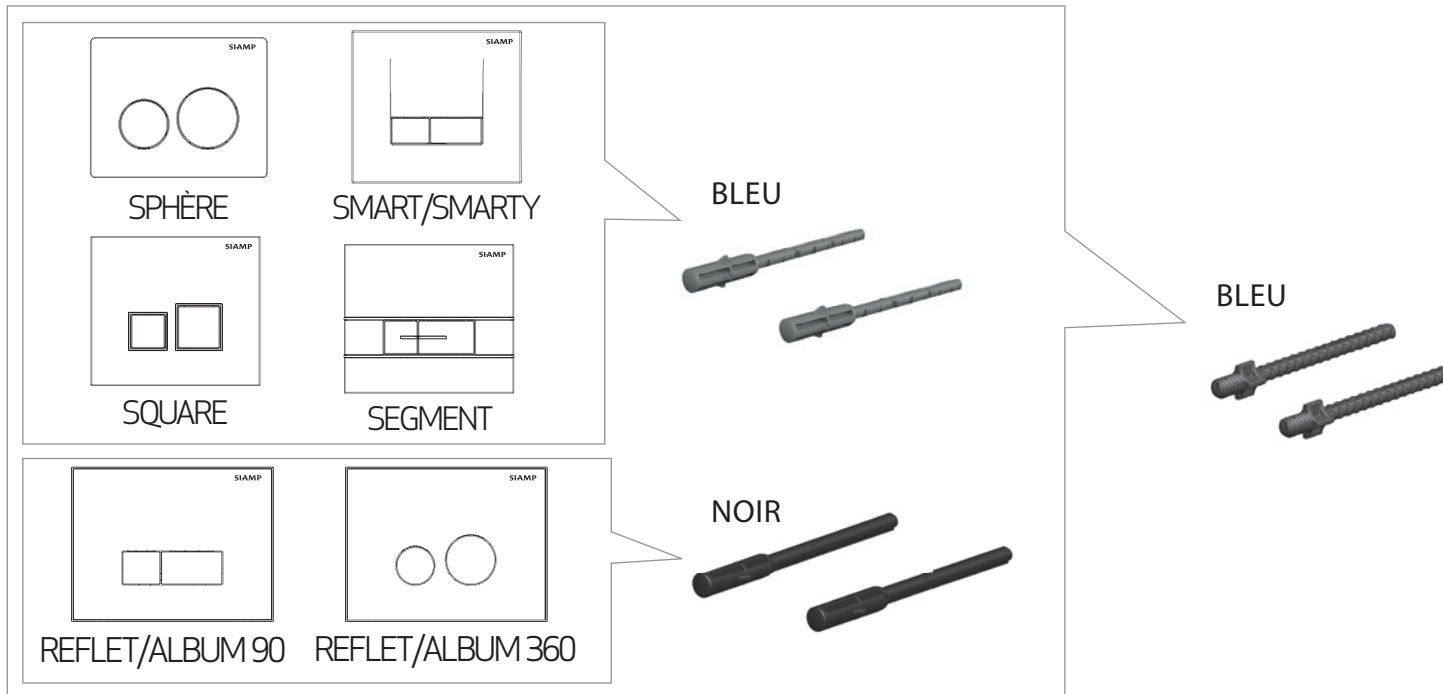


3



⚠ Utiliser le kit de fixation céramique métallique
fourni dans le Kit Sécurité Incendie Ingénio

INSTALLATION PLAQUE DE COMMANDE




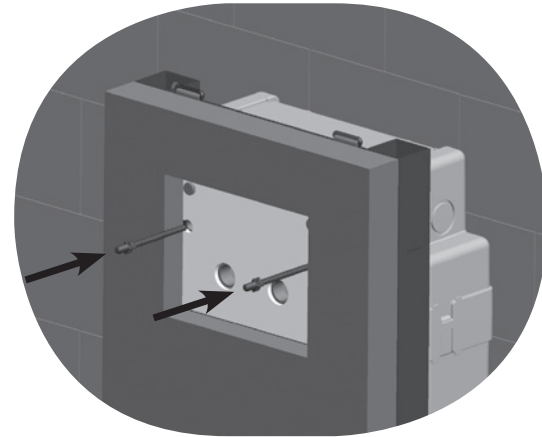
INSTALLATION PLAQUE DE COMMANDE

1



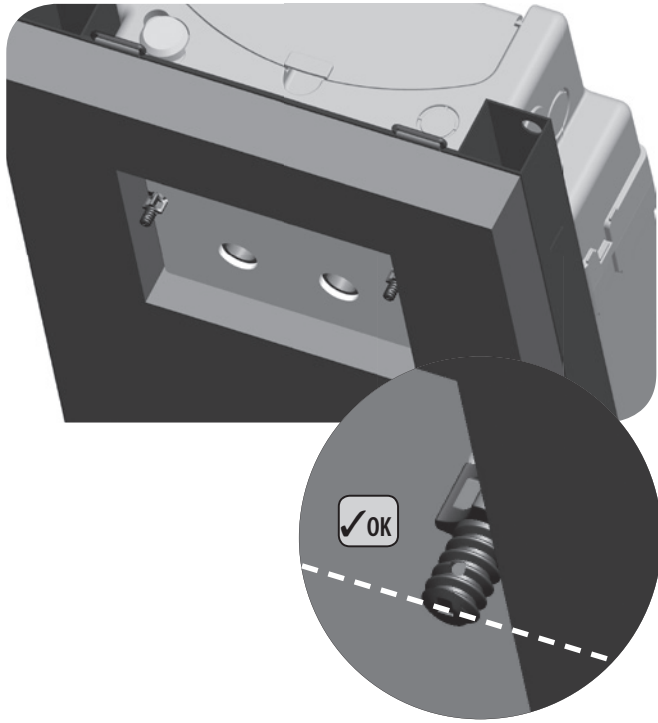
2

 remplacer les tiges d'actionnement et de fixation fournies dans la boîte de la plaque de commande par les versions ignifugées fournies dans le Kit Sécurité Incendie Ingénio de couleur BLEUE ou NOIRE

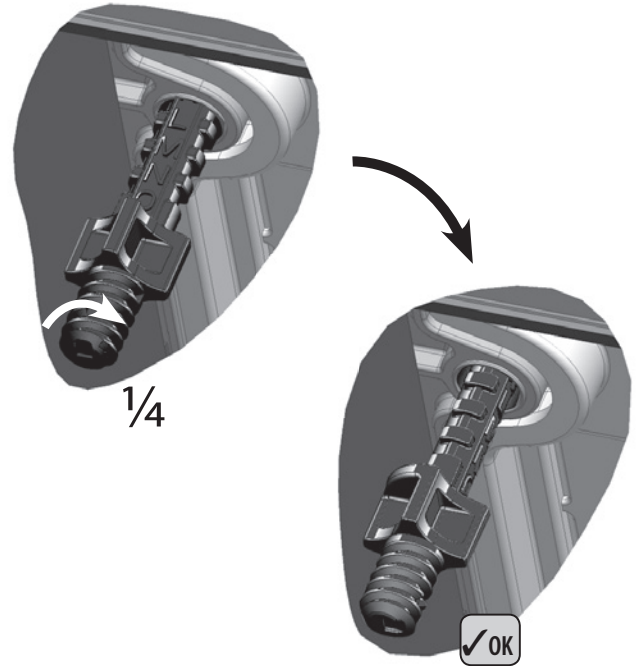


INSTALLATION PLAQUE DE COMMANDE

3

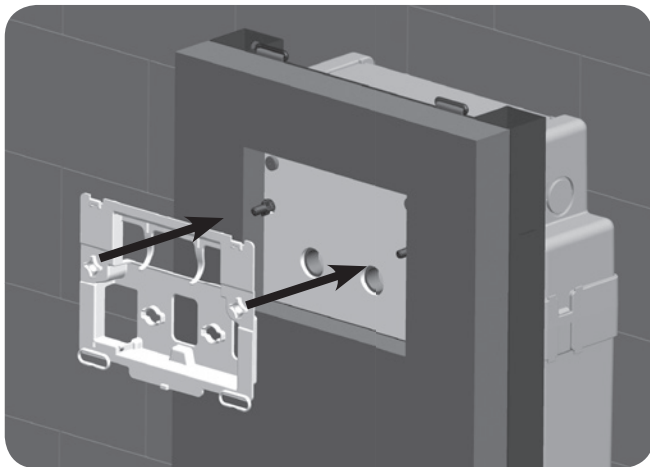


4

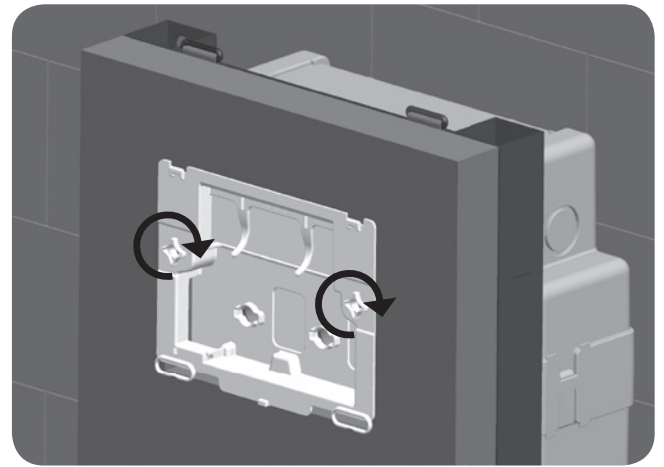


INSTALLATION PLAQUE DE COMMANDE

5

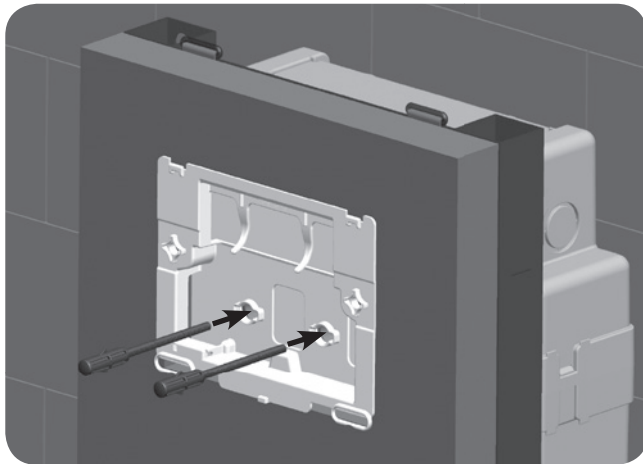


6

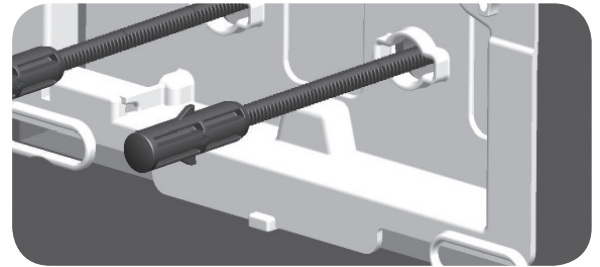


INSTALLATION PLAQUE DE COMMANDE

7

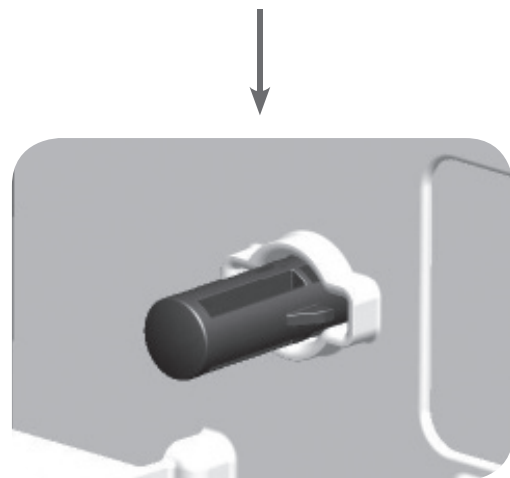
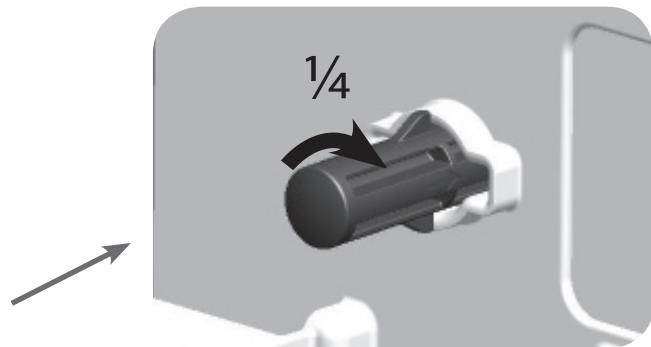
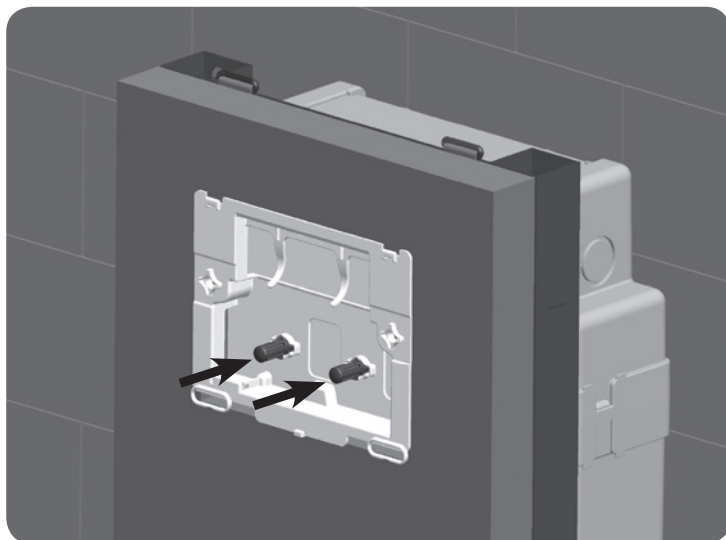


8



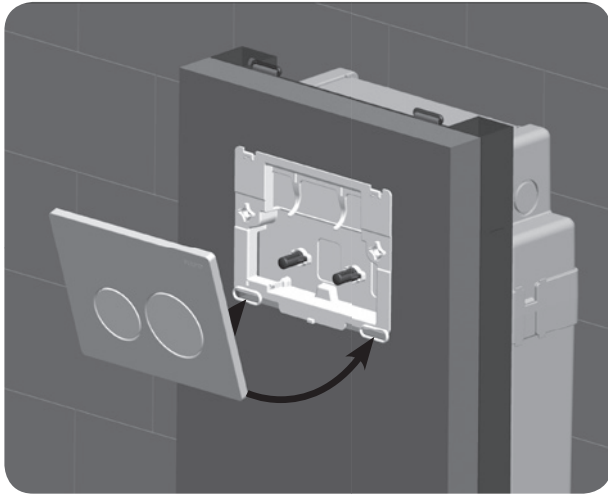
INSTALLATION PLAQUE DE COMMANDE

9

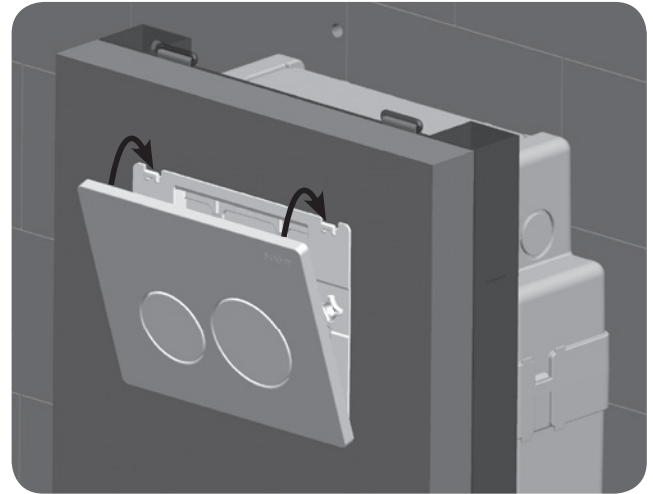


INSTALLATION PLAQUE DE COMMANDE

10

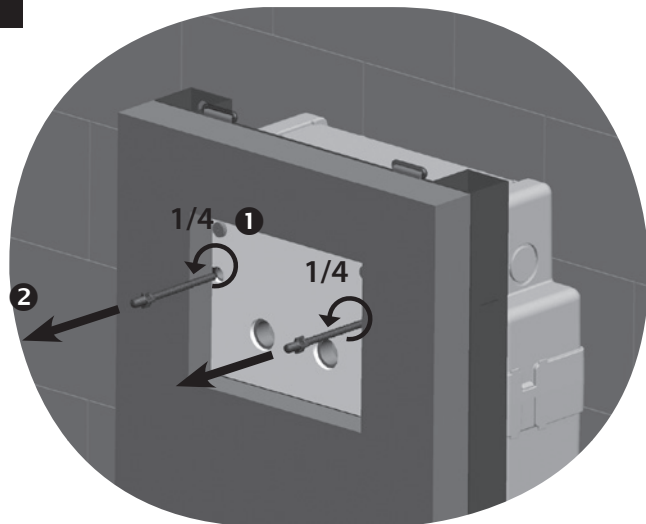


11

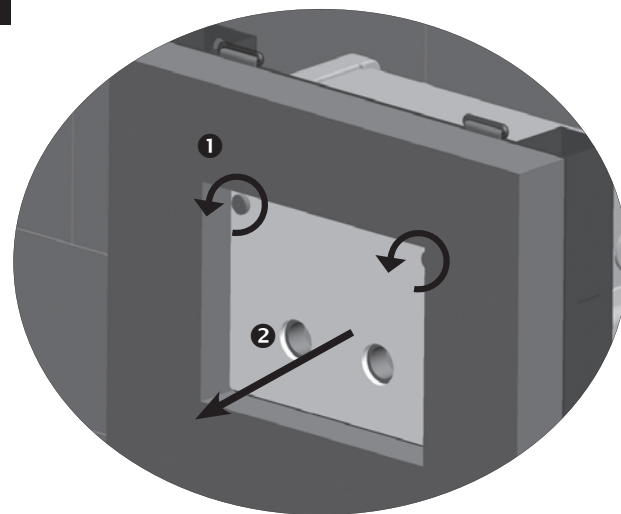


CONNEXION EN EAU ET MAINTENANCE

1



2



INGENIO
QUIETO OD



INGENIO
95L



Notice de maintenance INGENIO
www.siamp.com/telechargements/notices



SIAMP
Monaco

4, quai Antoine 1er - BP 219 - MC 98007 MONACO Cedex
Fax : +377 92 05 71 04 - contact@siamp.com - www.siamp.com

10 0015 12