

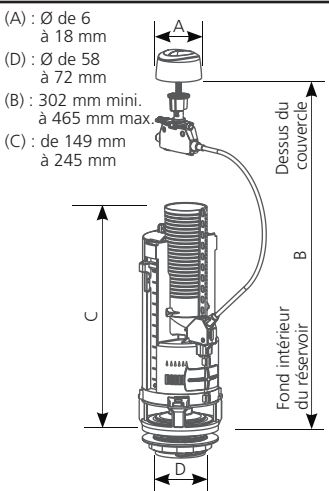
Code 50 5224 00

OPTIMA 50 + bouton Ø6mm Spécial rénovation

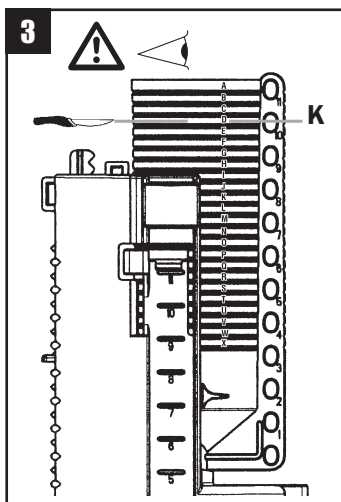
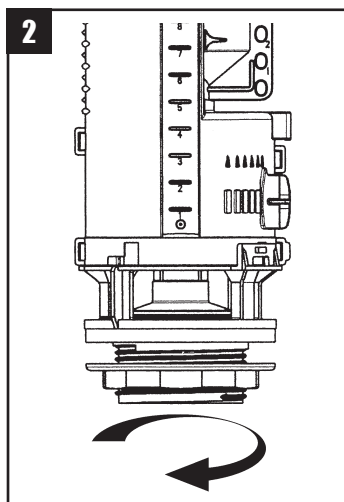
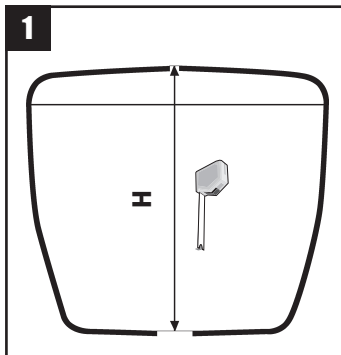


SIAMP

Monaco

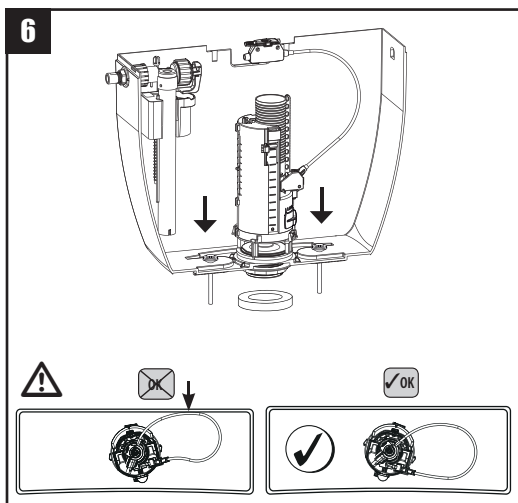
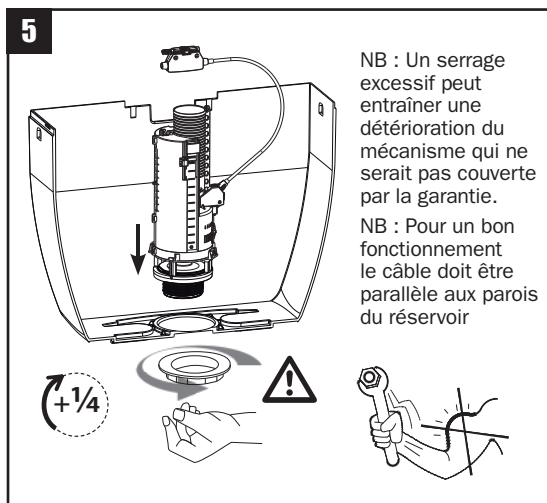


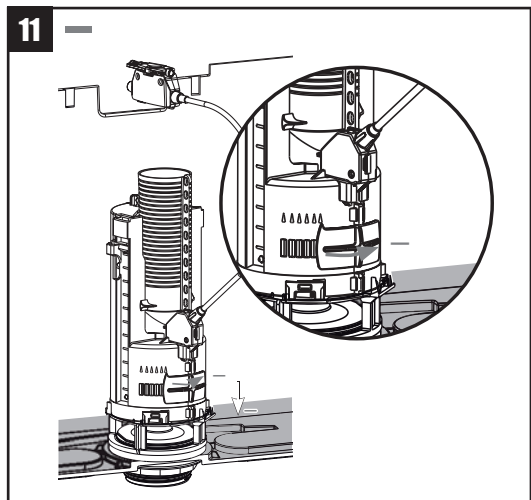
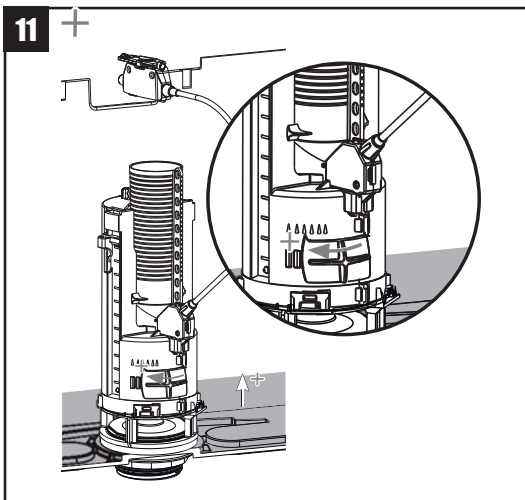
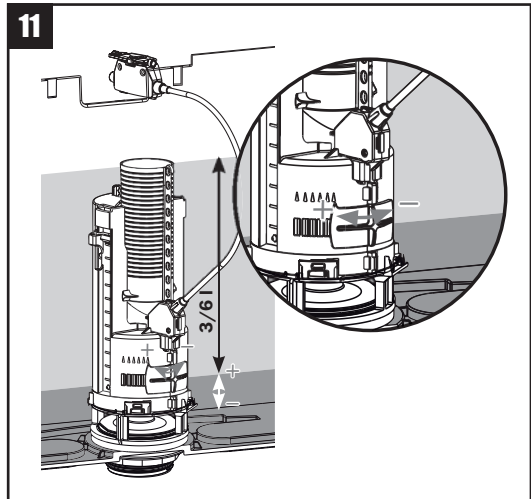
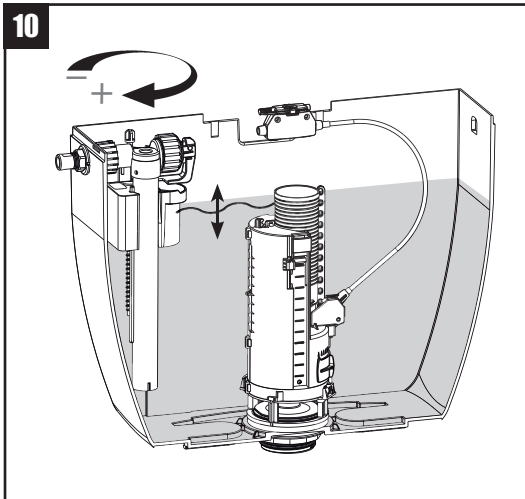
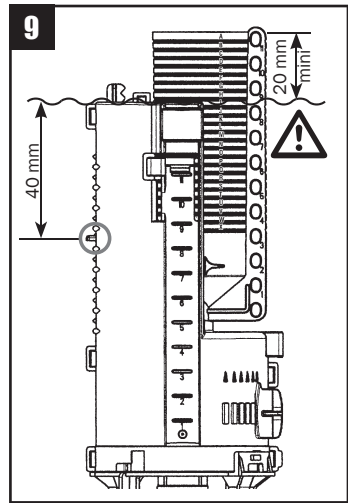
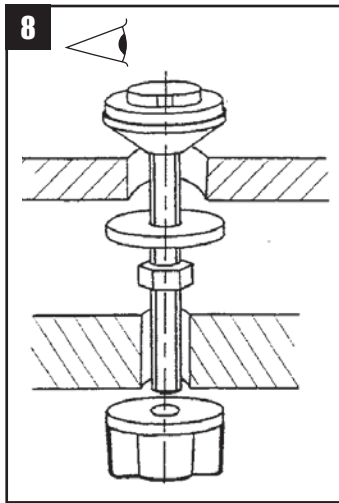
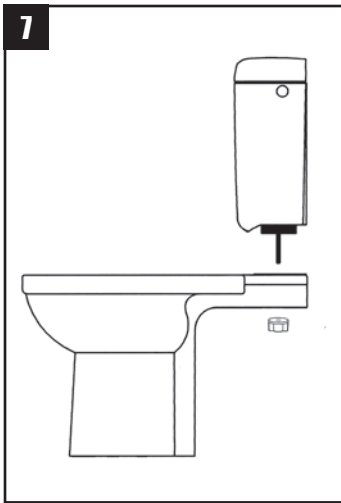
⚠ Ne pas utiliser de pâtes à joints



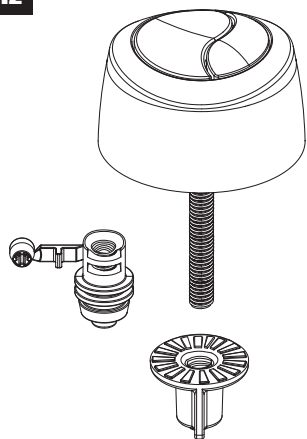
4

H	K
De Ø 6 à 18 mm	
≥ 362	
357 ≥ 362	A / B
352 ≥ 356	B / C
347 ≥ 351	C / D
342 ≥ 346	D / E
337 ≥ 341	E / F
332 ≥ 336	F / G
327 ≥ 331	G / H
322 ≥ 326	H / I
317 ≥ 321	I / J
312 ≥ 316	J / K
307 ≥ 311	K / L
302 ≥ 306	L / M

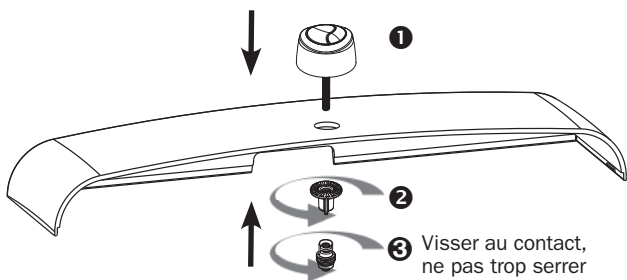




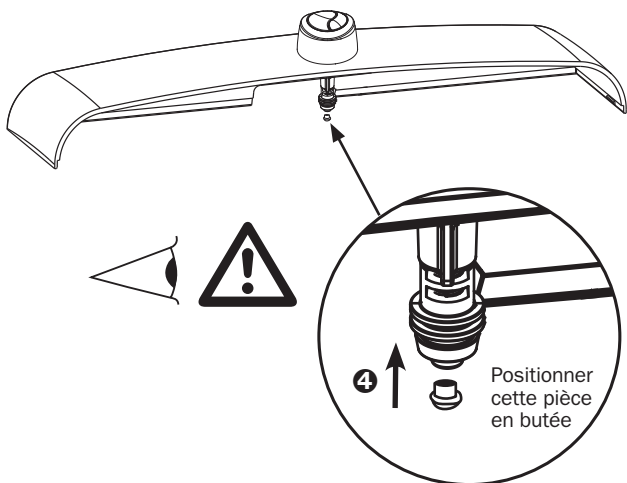
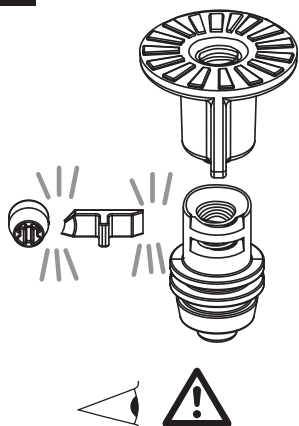
12



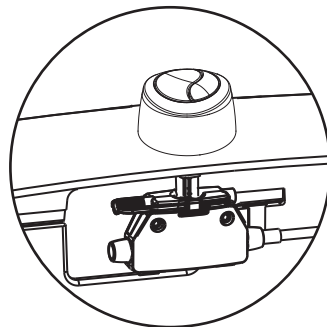
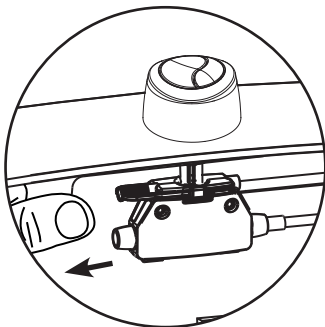
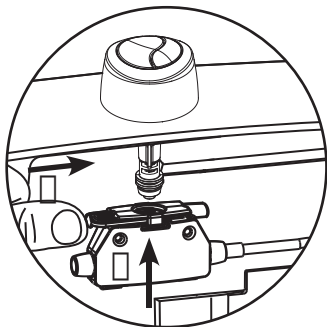
14



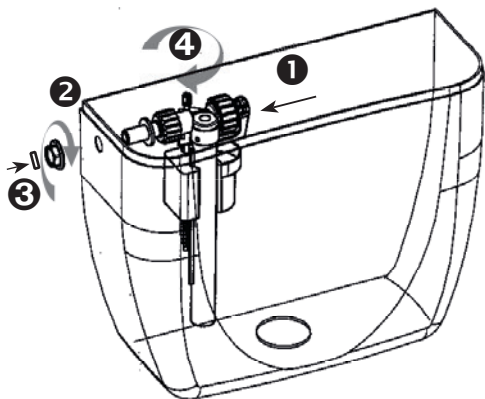
13



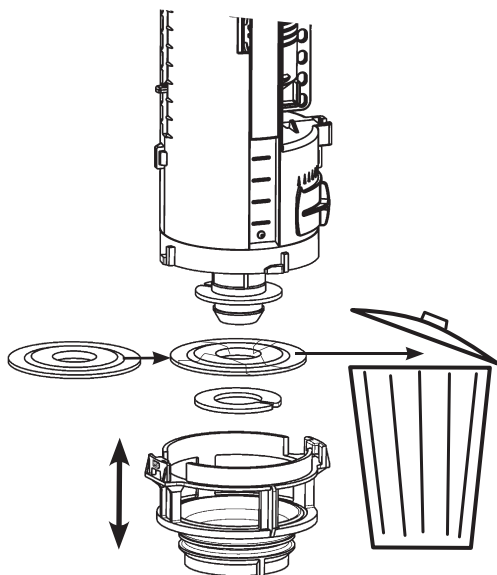
15



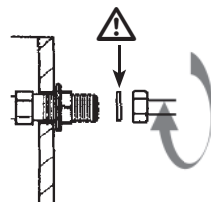
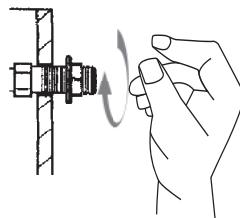
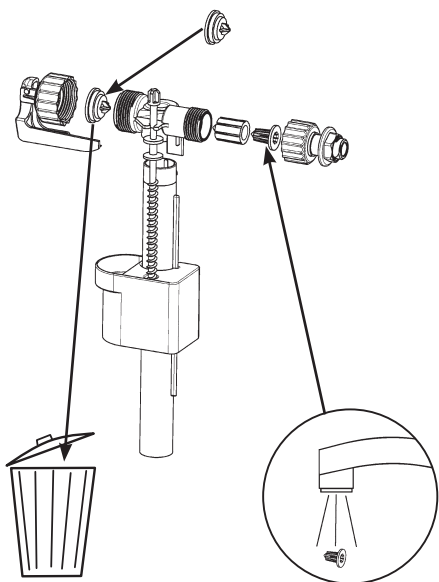
COMPACT 95L



MAINTENANCE



MAINTENANCE



NB : Un serrage excessif peut entraîner une détérioration du robinet qui ne serait pas couverte par la garantie.

NB : Effectuer l'étanchéité du raccordement au réservoir avec le joint fibre ou filtre, à l'exclusion de toute pâte à joint corrosive.

NB : Ne pas utiliser dans le réservoir de produit détartrant ou à base de chlore qui pourrait entraîner une détérioration du mécanisme non couverte par la garantie.

SIAMP

Monaco

Siamp Monaco : 4, quai Antoine 1^{er} - BP 219 - MC 98007 MONACO Cedex

Fax : 00 377 92 05 71 04 - E-mail: contact@siamp.com - Web : www.siamp.com