

Réf. 50 6761 00

Commande PN Anti-vandales Encastrée **SIAMP**

Monaco

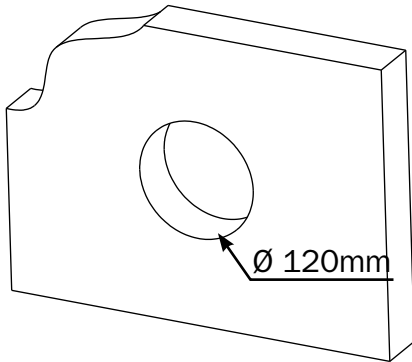
4, quai Antoine 1^{er} - BP 219

MC 98007 MONACO Cedex

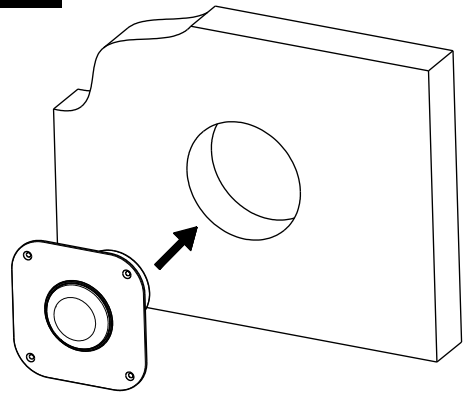
contact@siamp.com - www.siamp.com



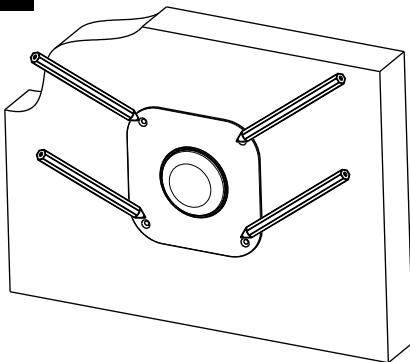
1



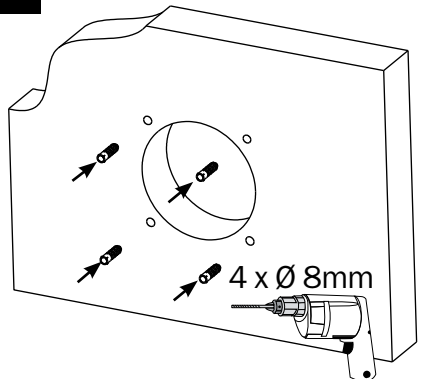
2

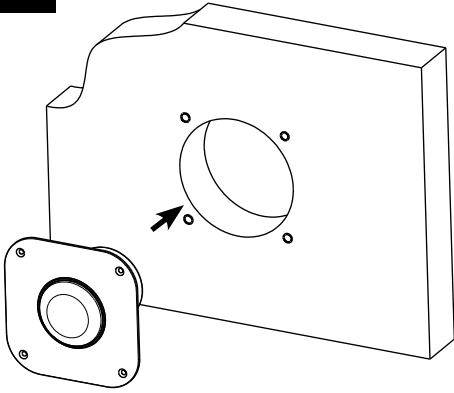
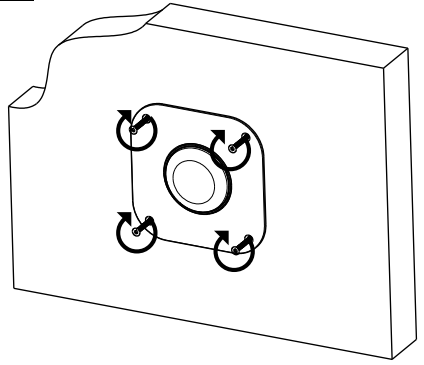
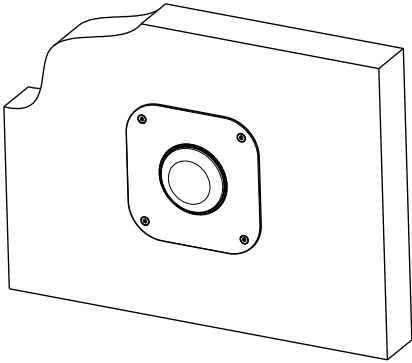


3



4



5**6****7****8**