

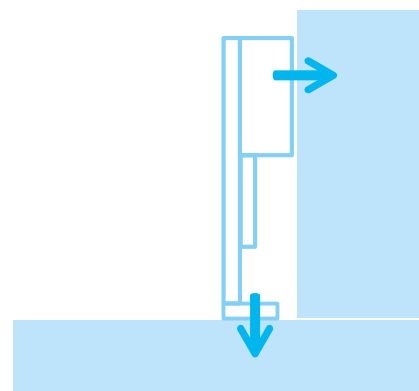
SIAMP

Monaco



INGENIO

Maintenance



Chères clientes, chers clients,

Nous vous conseillons de lire attentivement cette notice car elle contient des indications importantes concernant les consignes de sécurité, l'utilisation et l'entretien de votre bâti-support WC INGENIO.

Nous vous conseillons également de garder la notice afin de la consulter ultérieurement en cas de besoin.

1. CONSIGNES DE SÉCURITÉ

Utilisez les outillages appropriés

Munissez-vous de gants de travaux, de lunettes de protection, de masque de protection.

2. CARACTÉRISTIQUES

Robinet flotteur

Effectuer un entretien annuellement, voir chapitre 4, page 8

Mécanisme de chasse

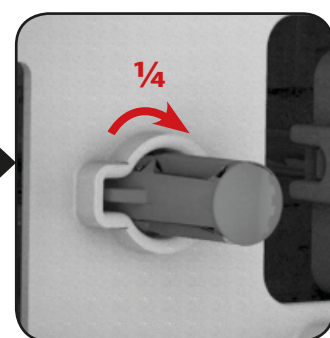
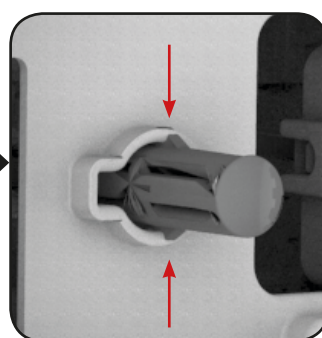
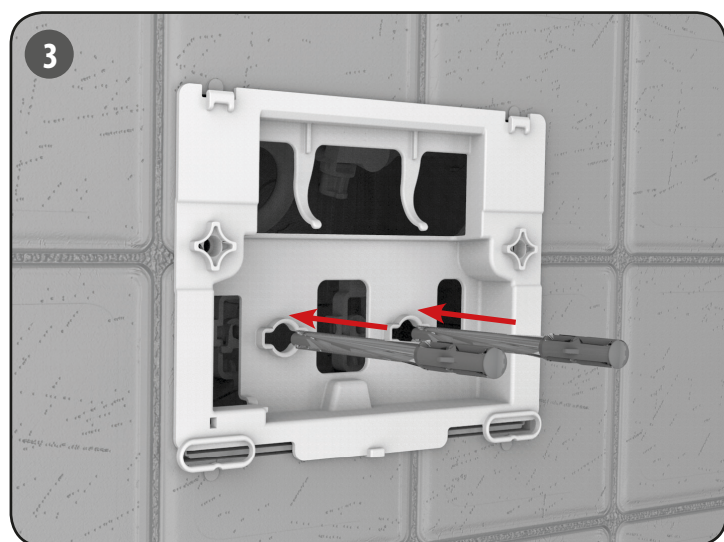
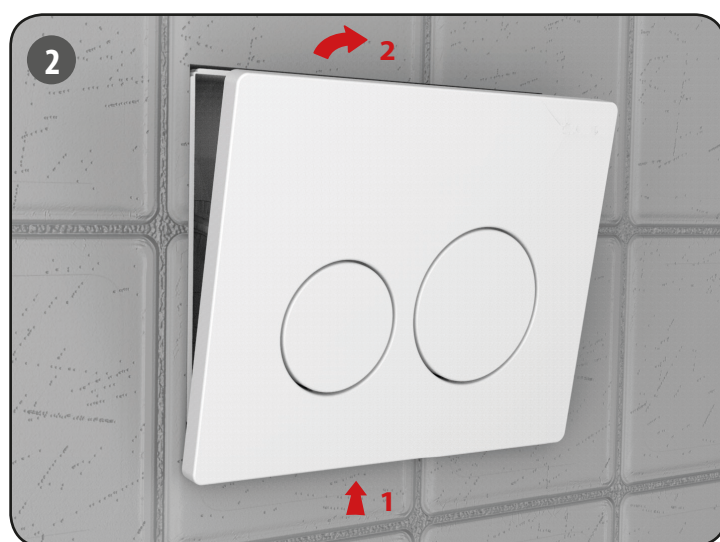
Effectuer un entretien annuellement, voir page 11

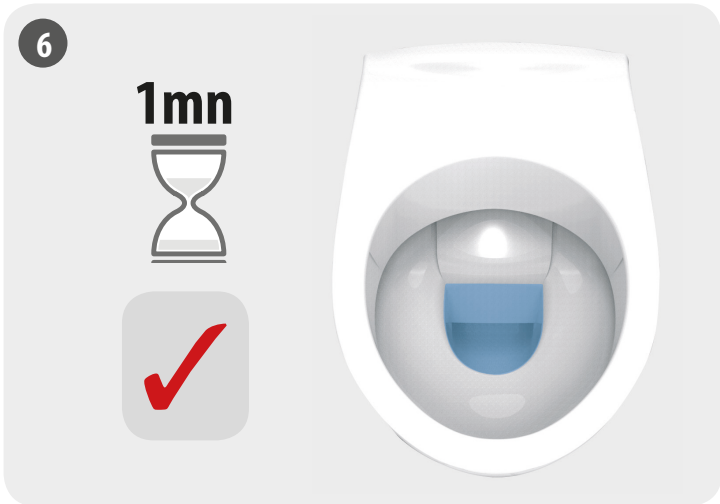
Robinet d'arrêt

Effectuer un entretien annuellement, voir chapitre 2, page 3

MAINTENANCE / DIAGNOSTIC

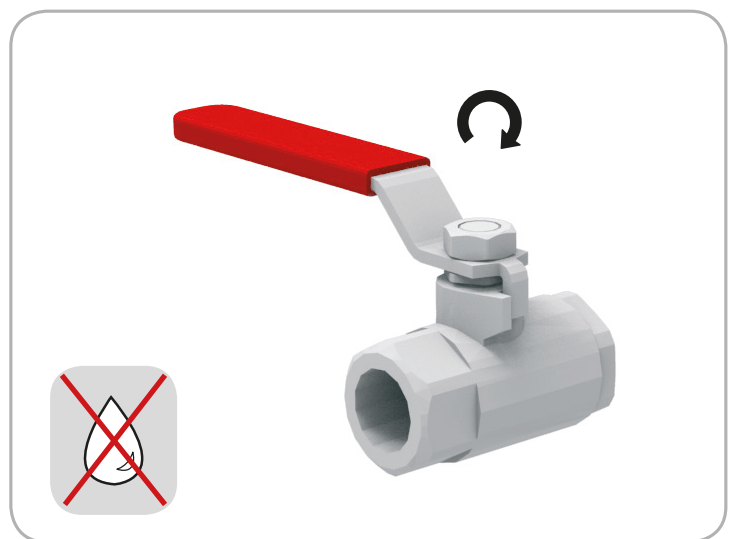
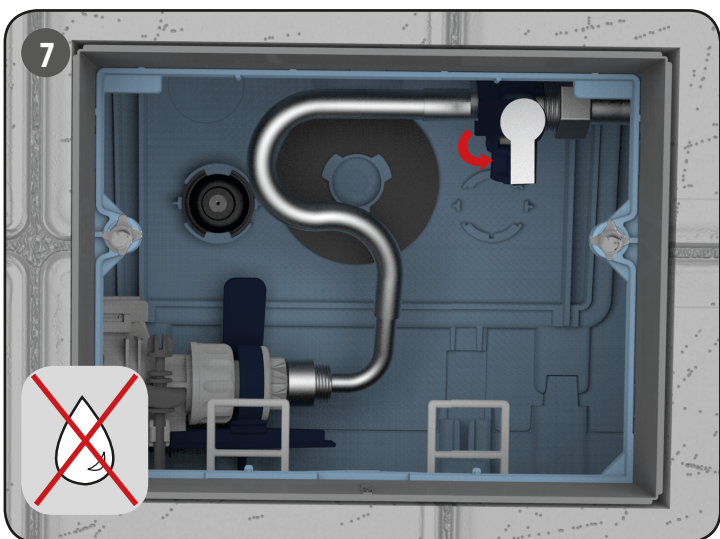
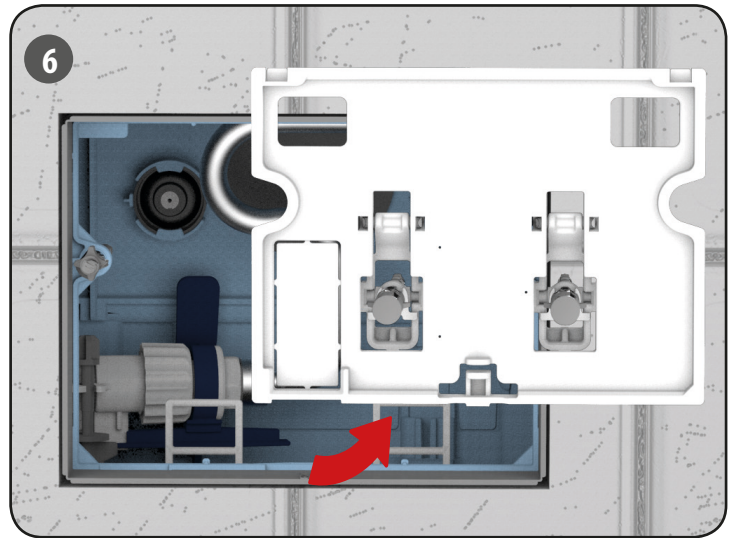
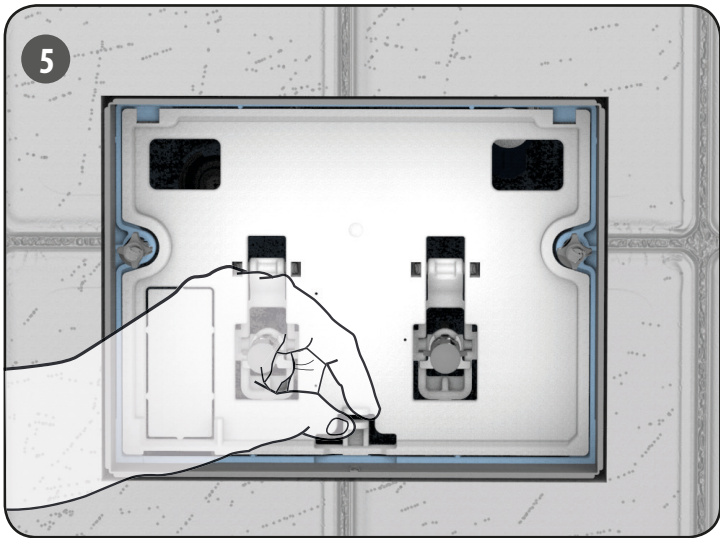
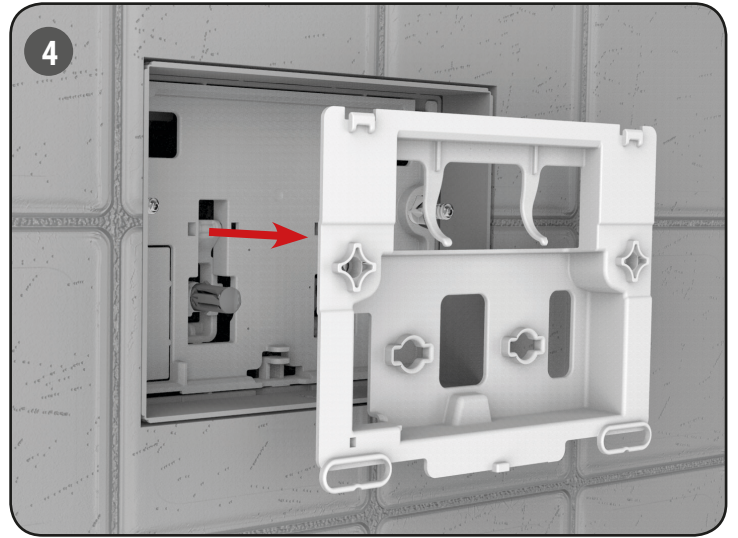
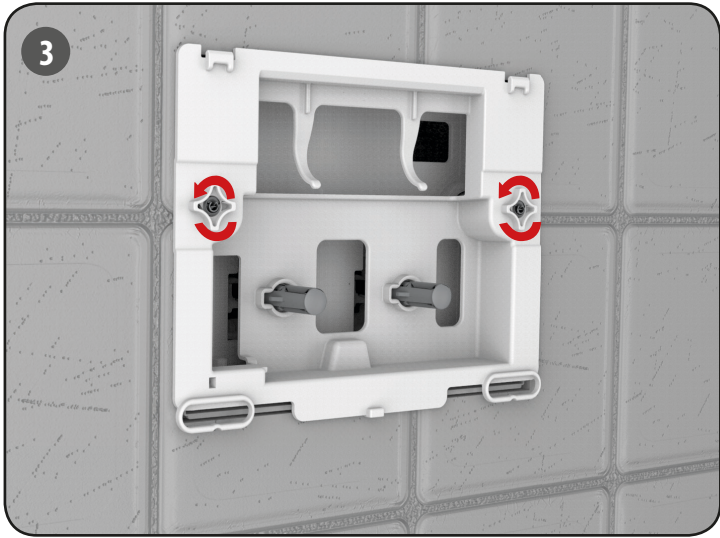
1

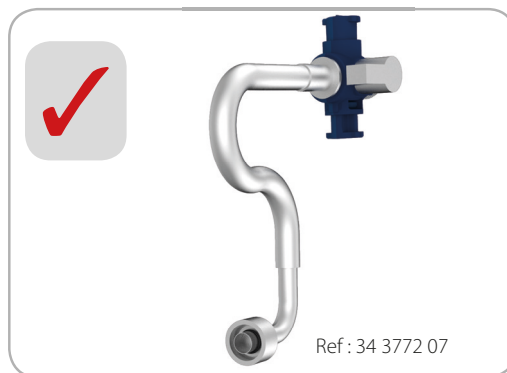
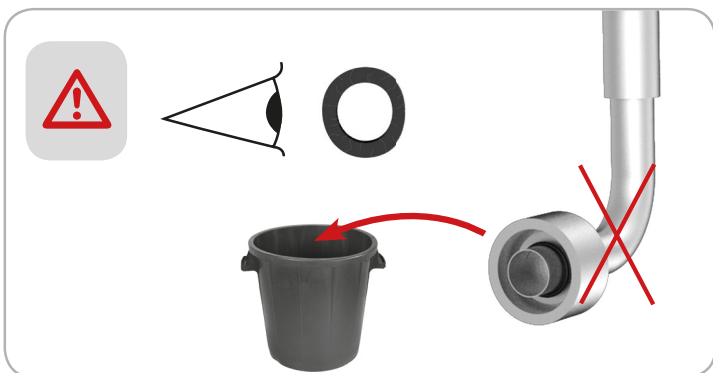
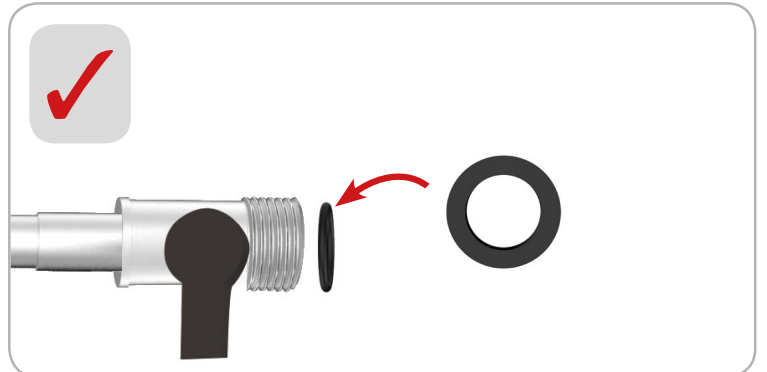
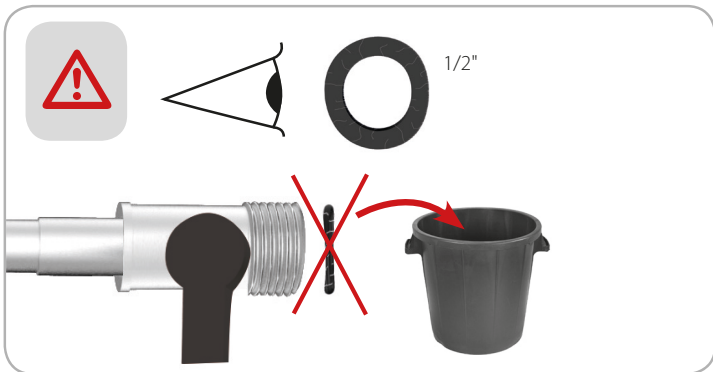
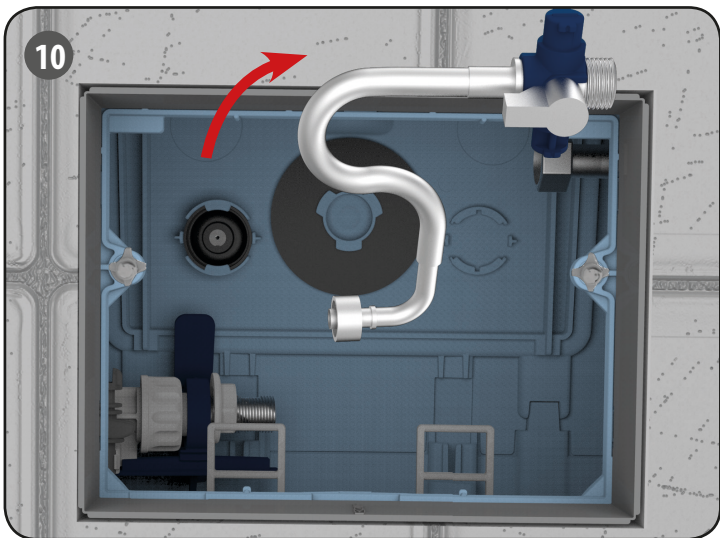
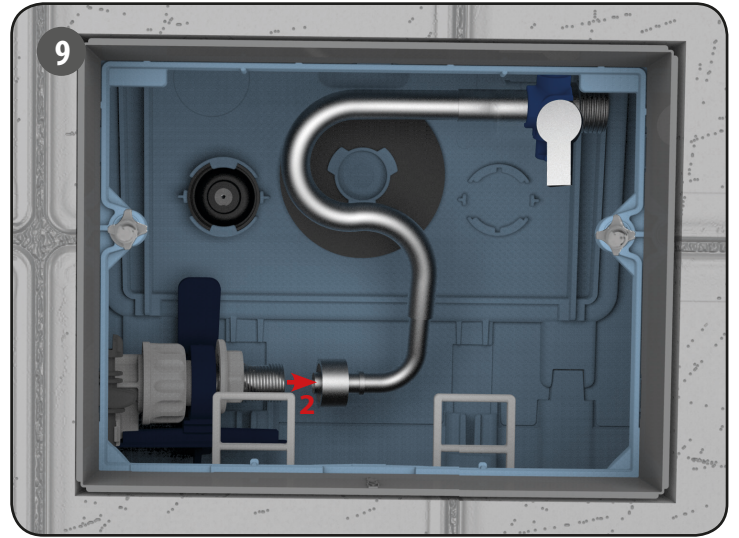
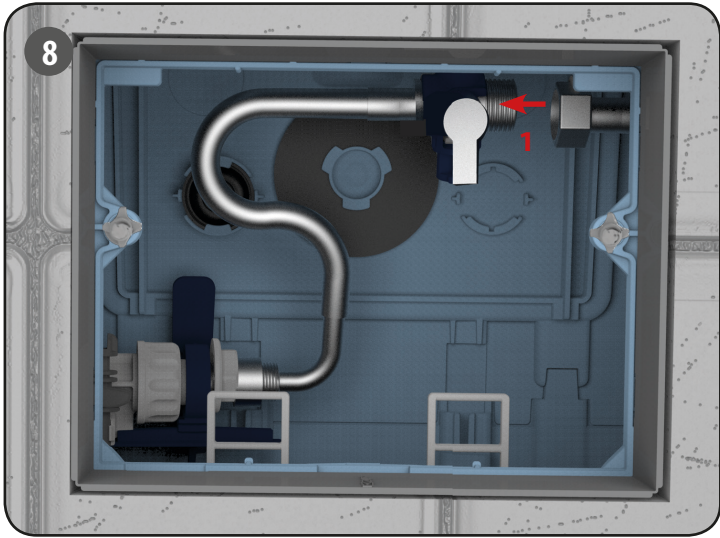


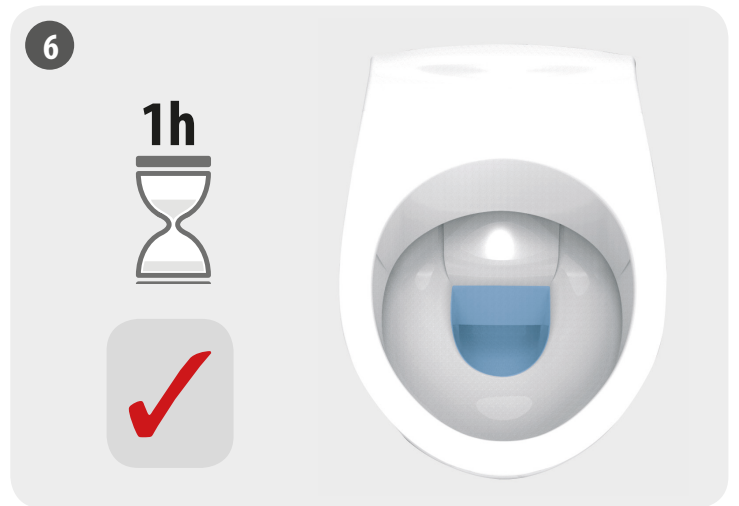
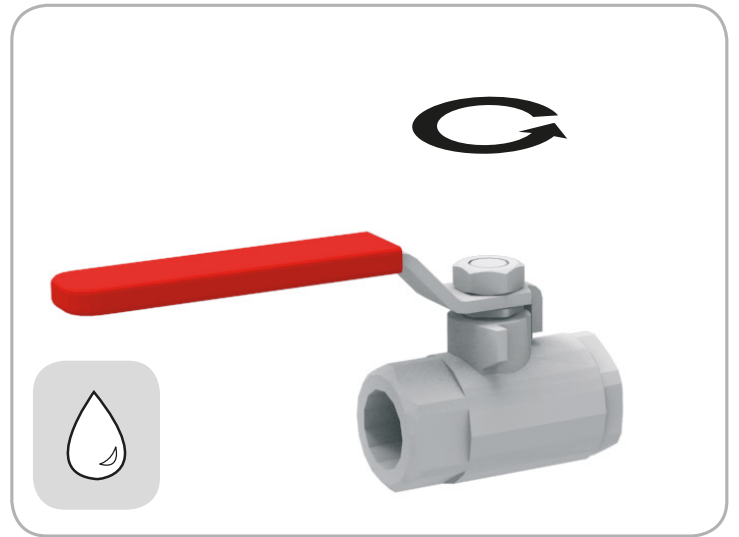
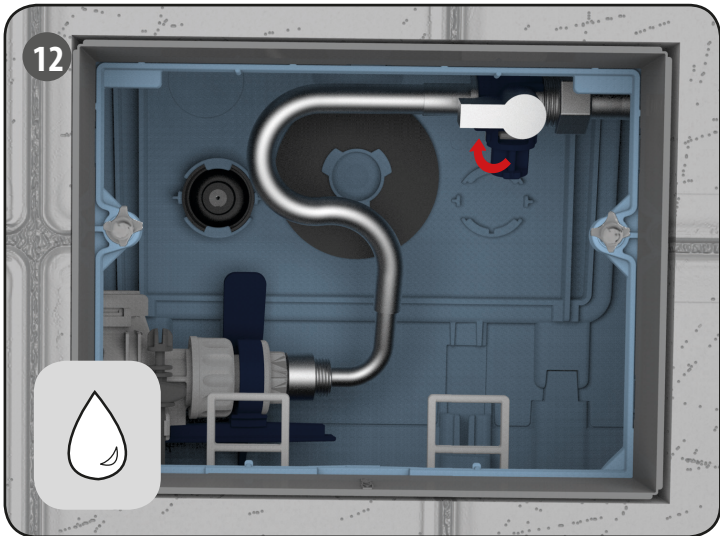
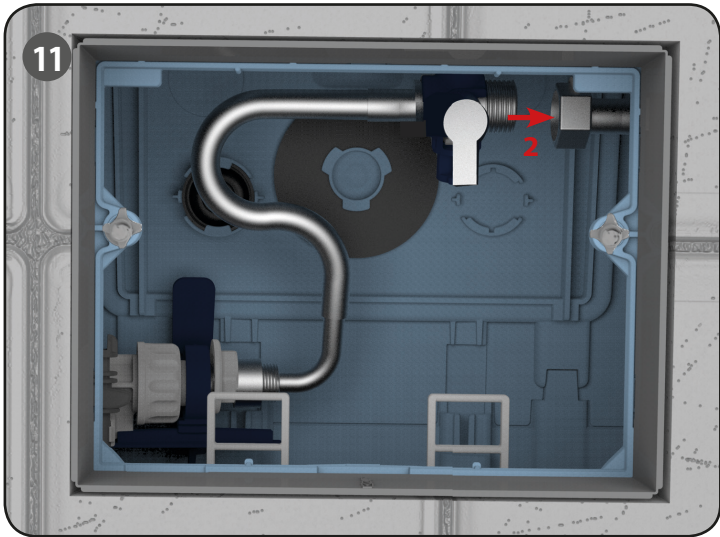
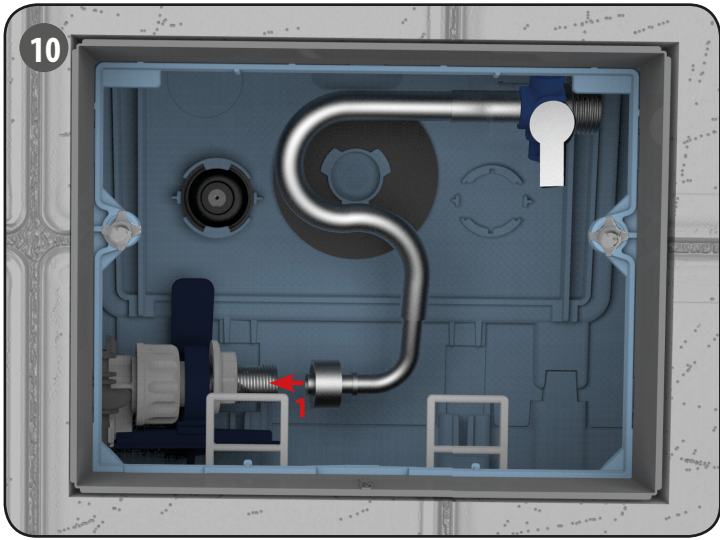


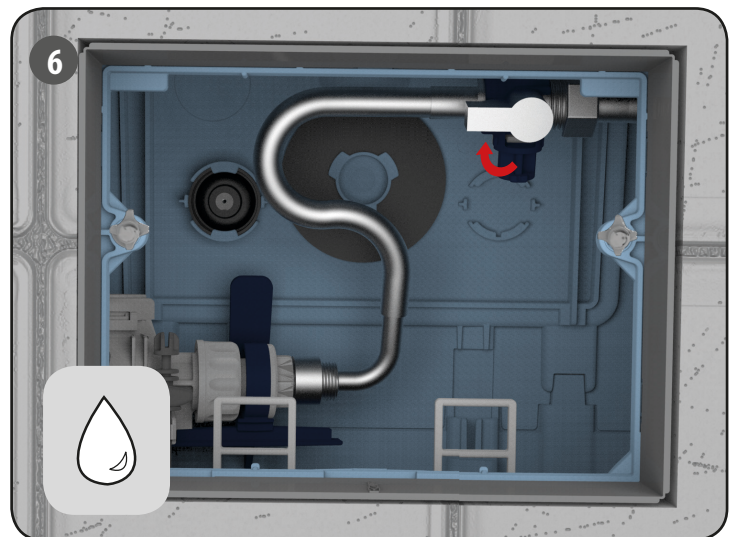
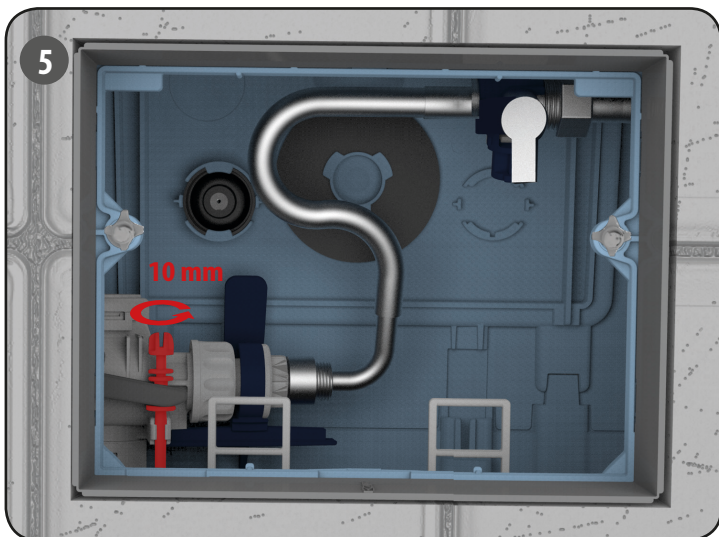
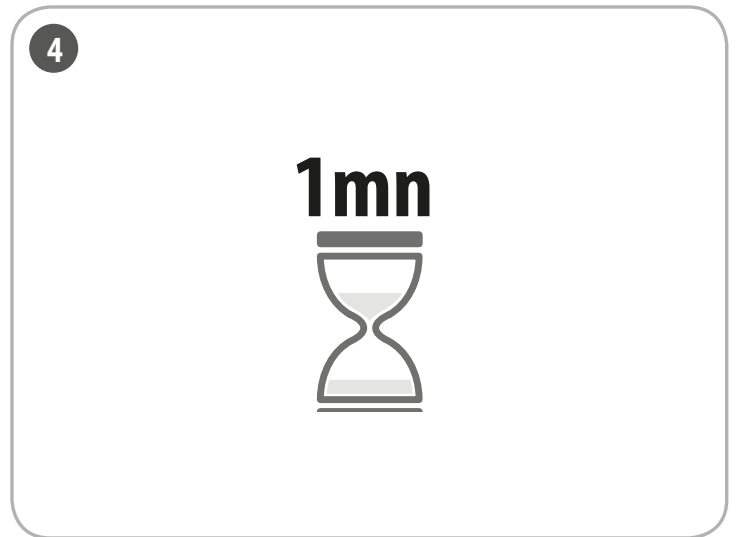
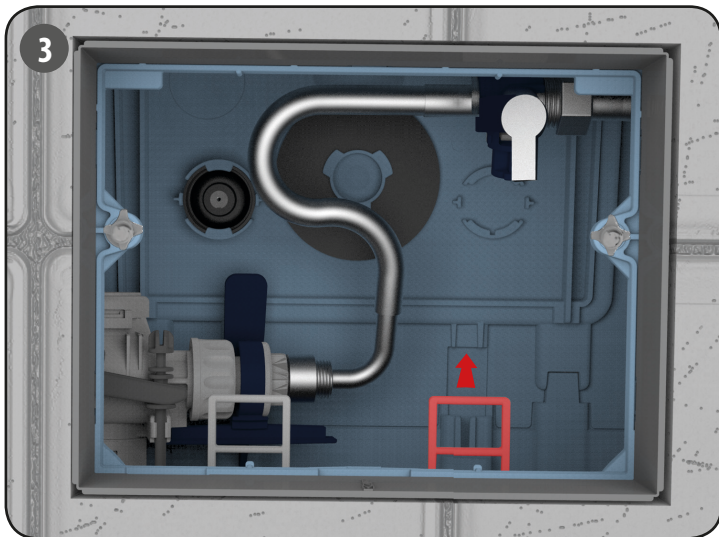
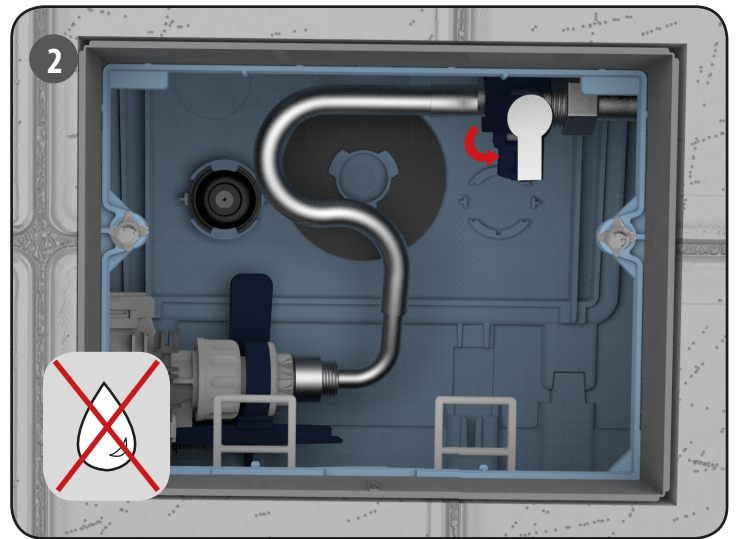
MAINTENANCE / DIAGNOSTIC 2

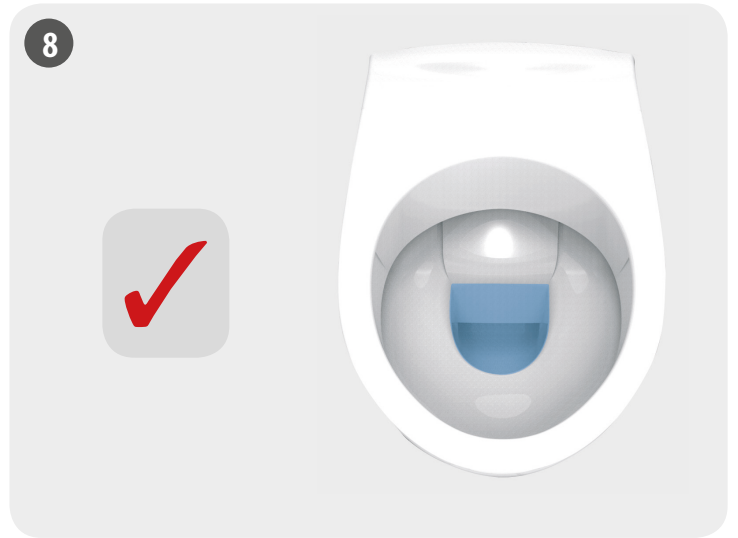
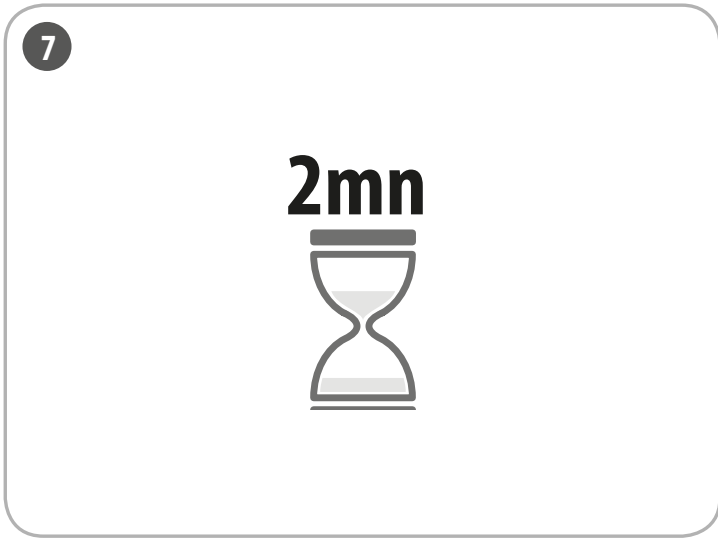




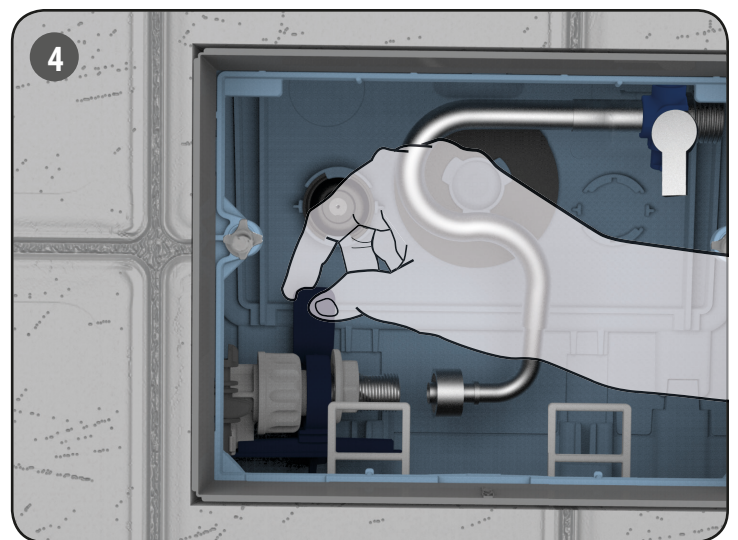
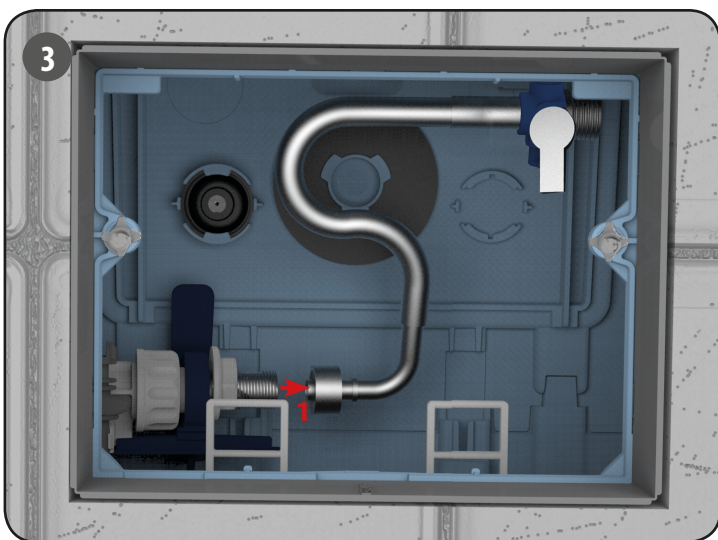
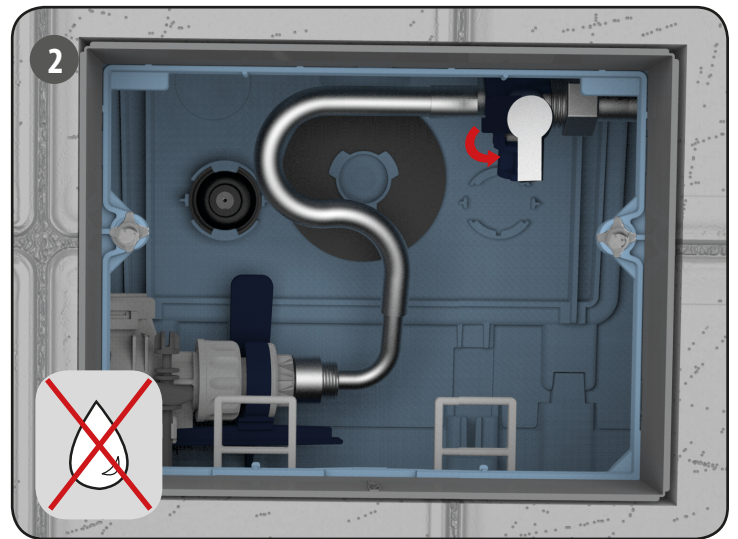


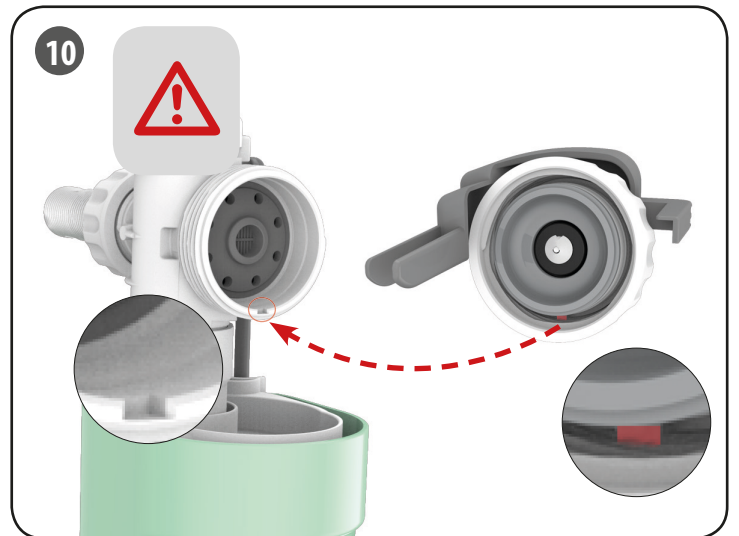
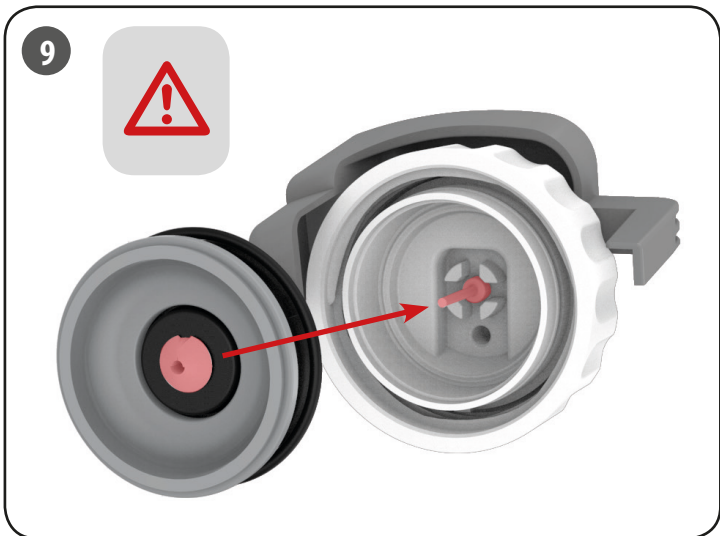
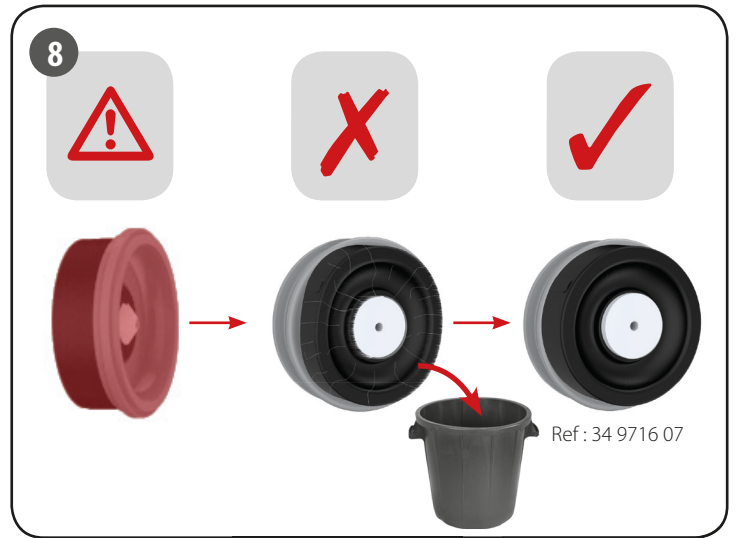
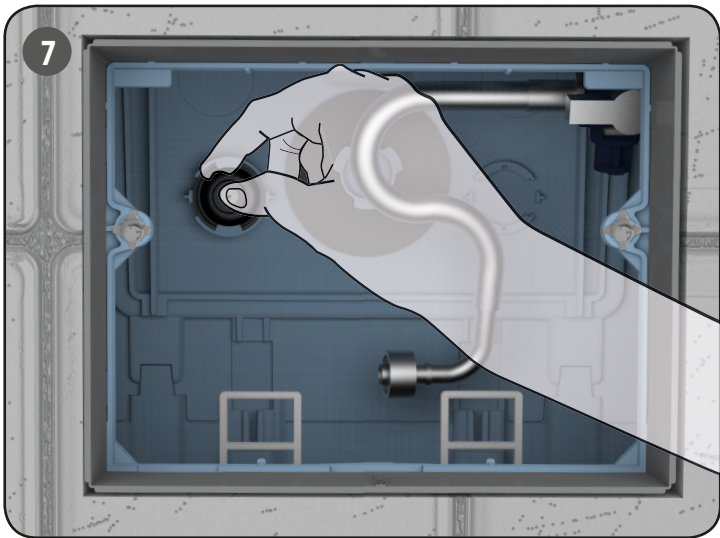
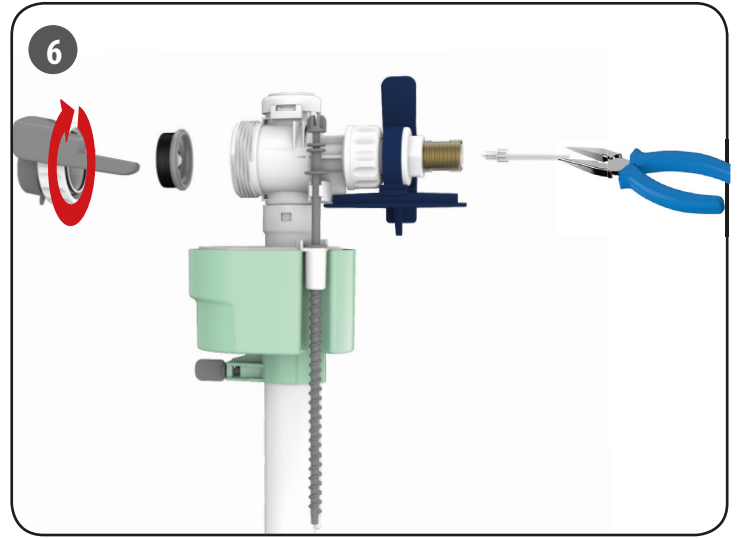
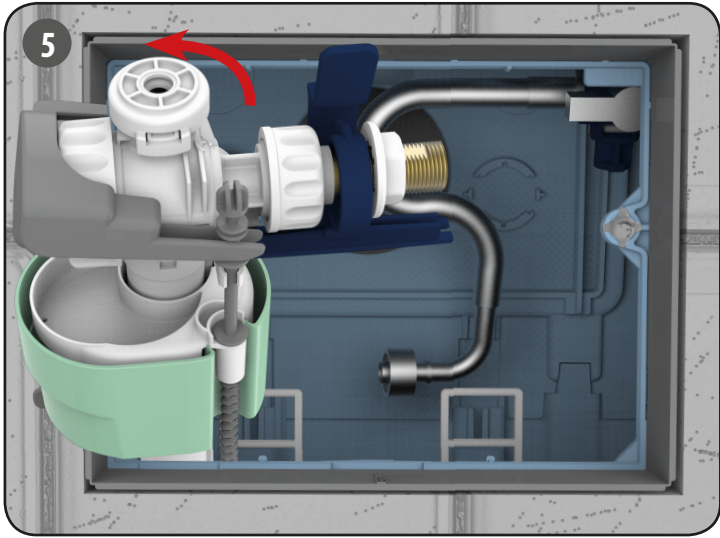


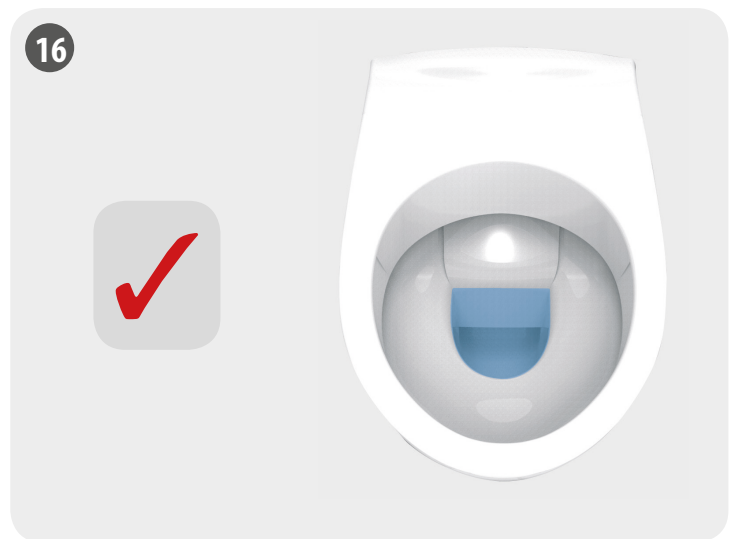
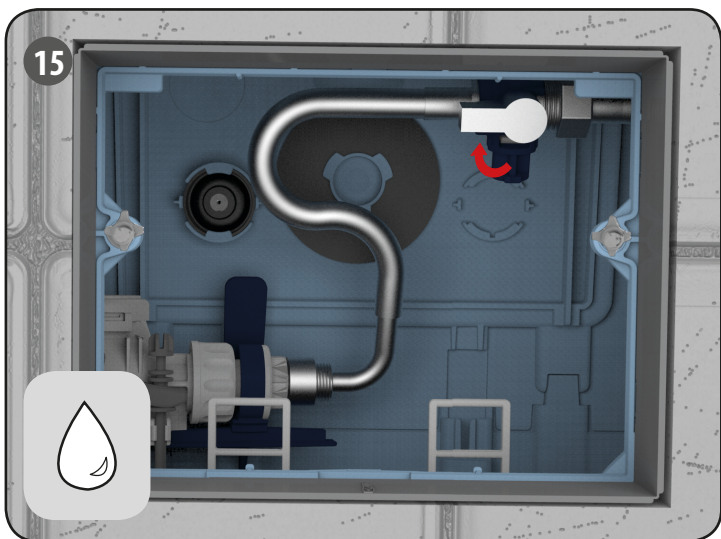
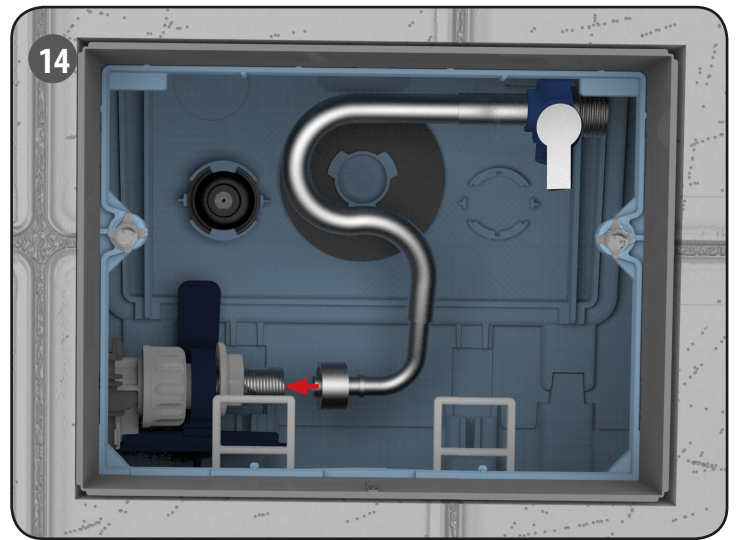
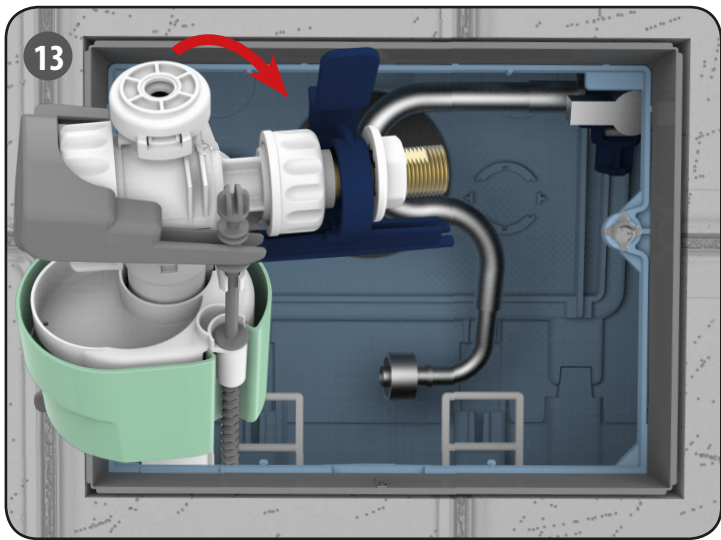
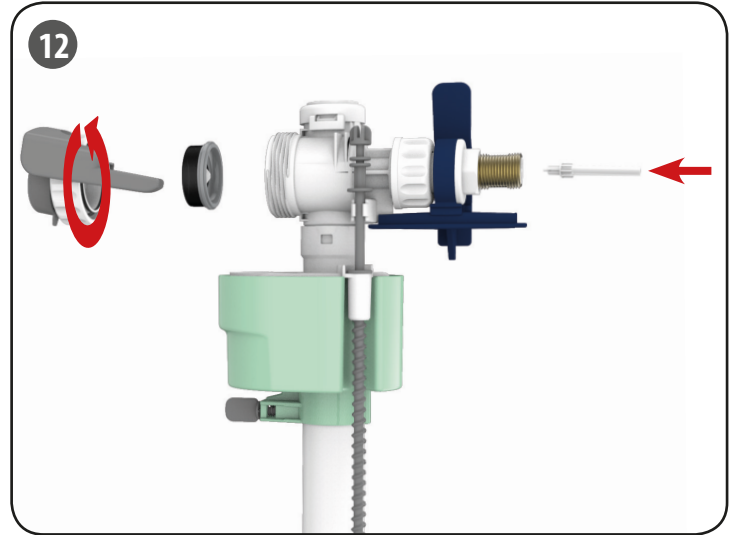
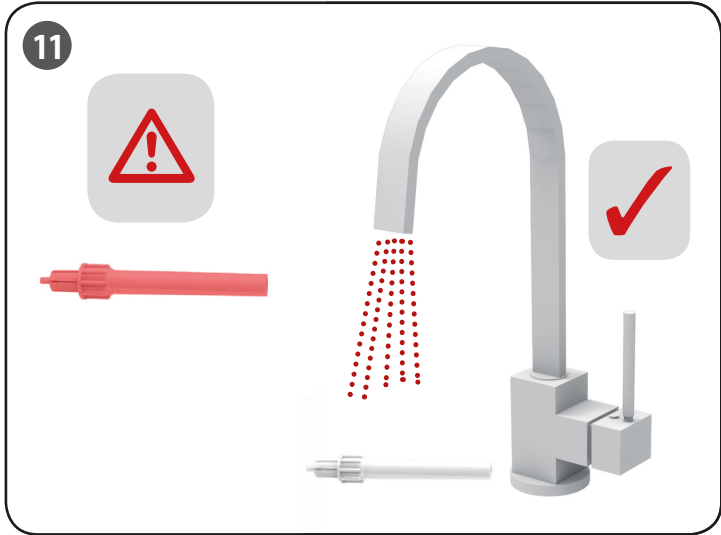


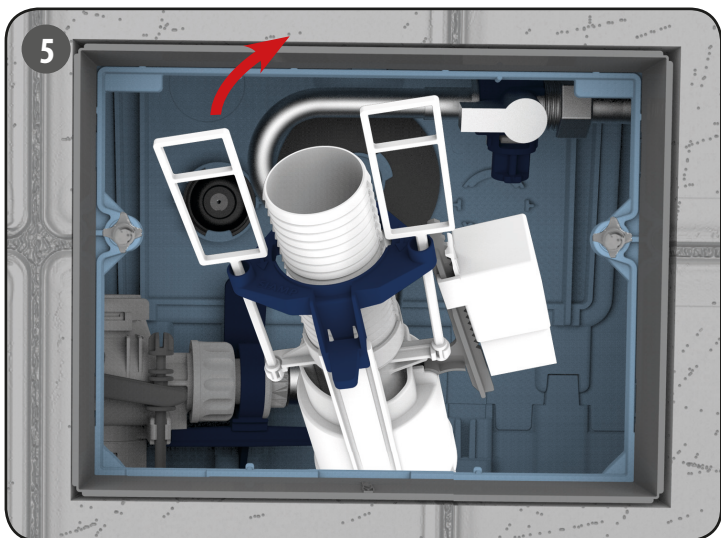
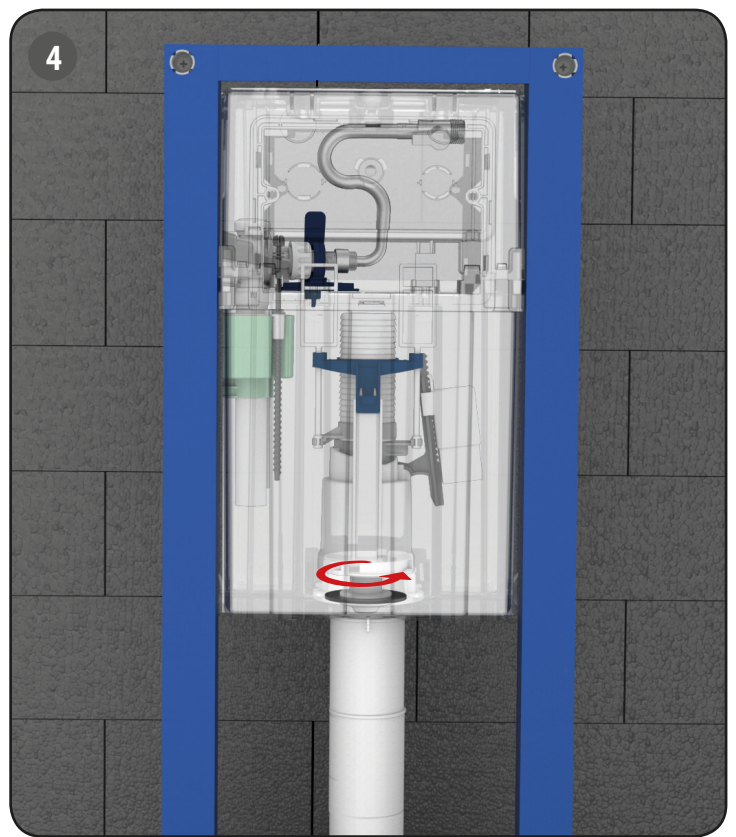
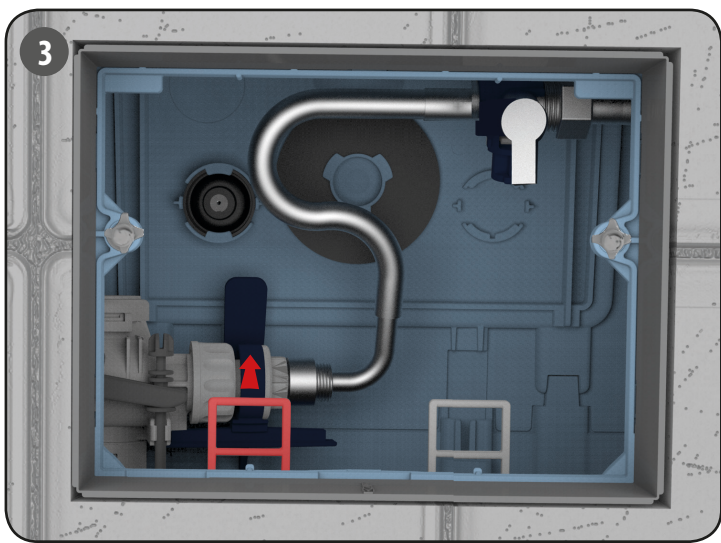
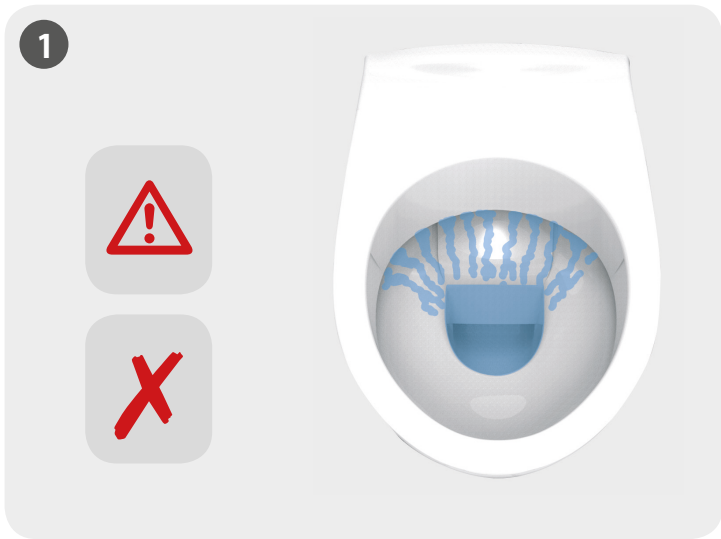


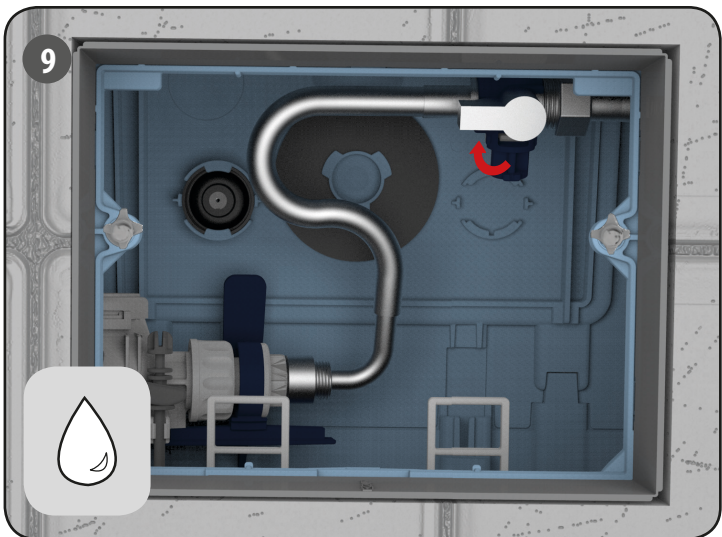
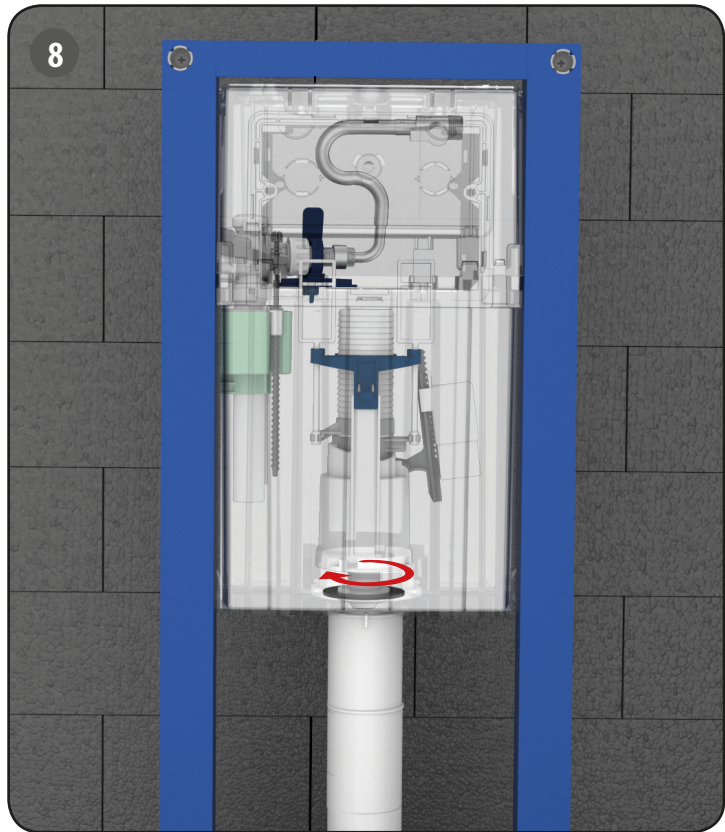
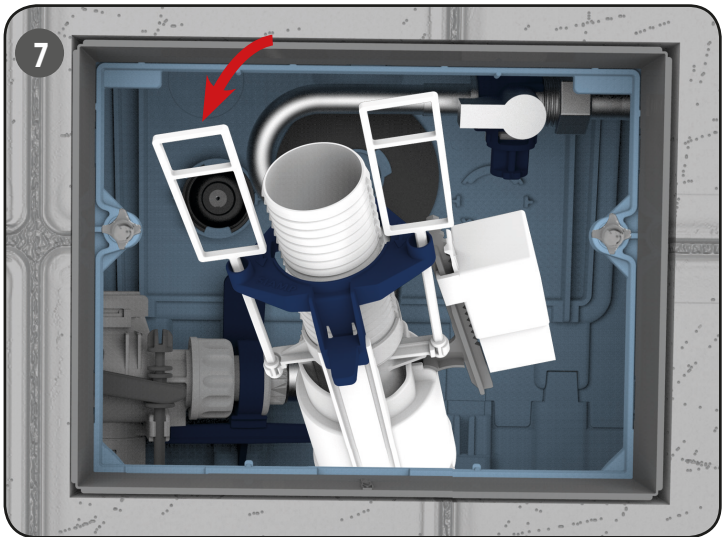
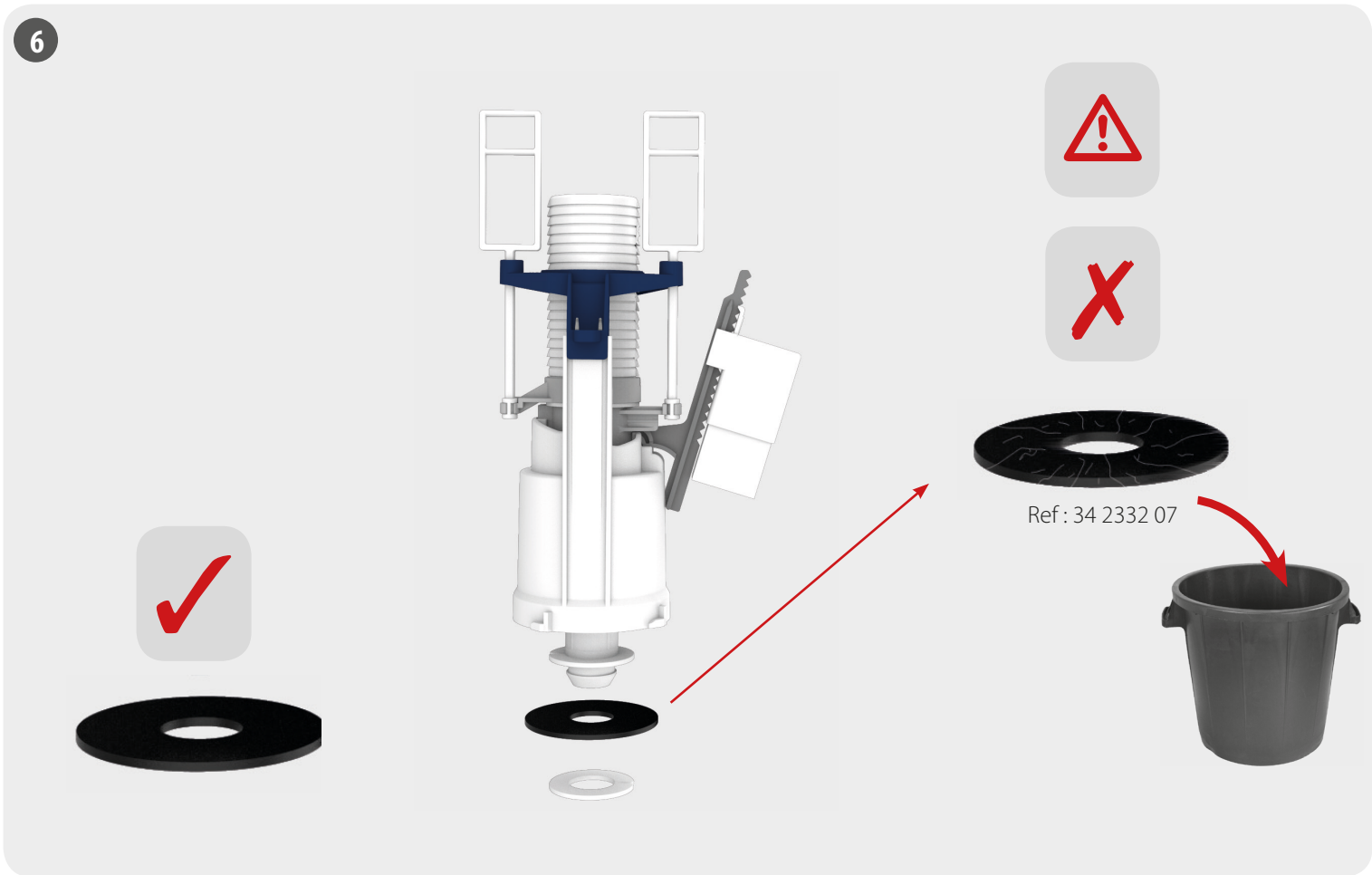
MAINTENANCE / DIAGNOSTIC 4

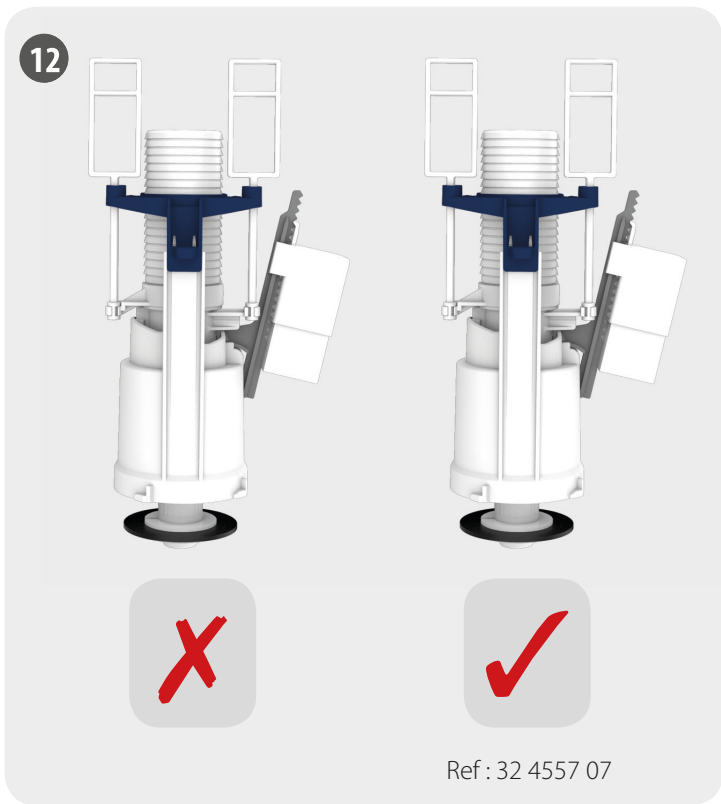
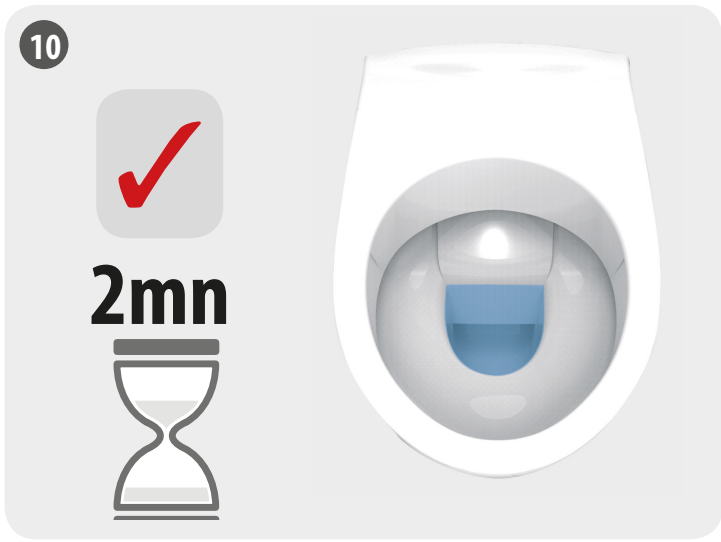


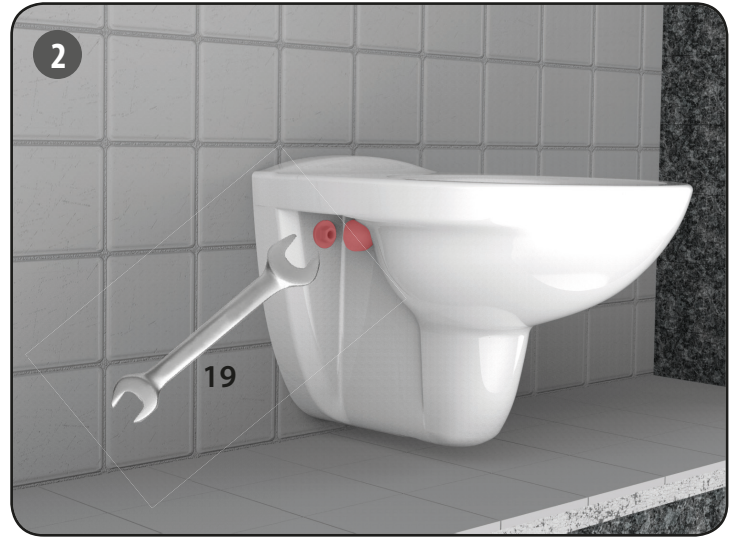




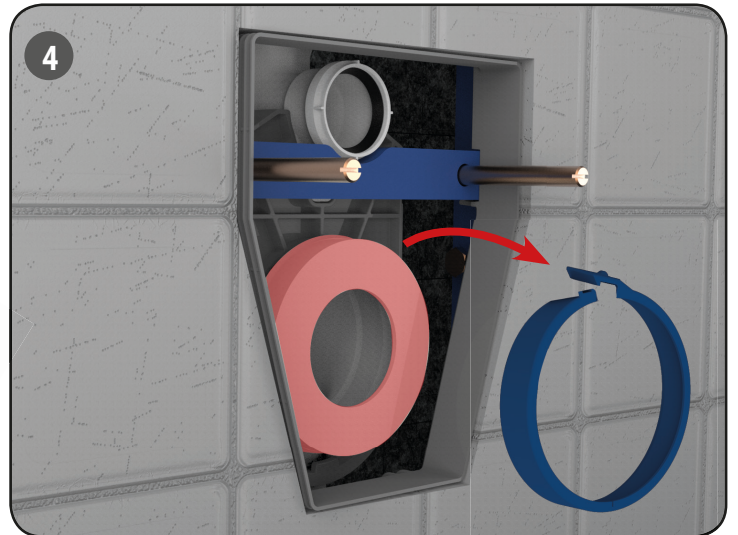
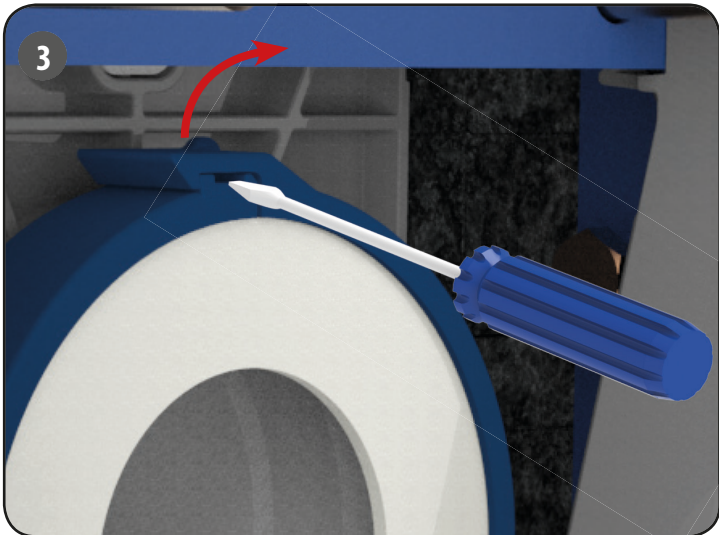




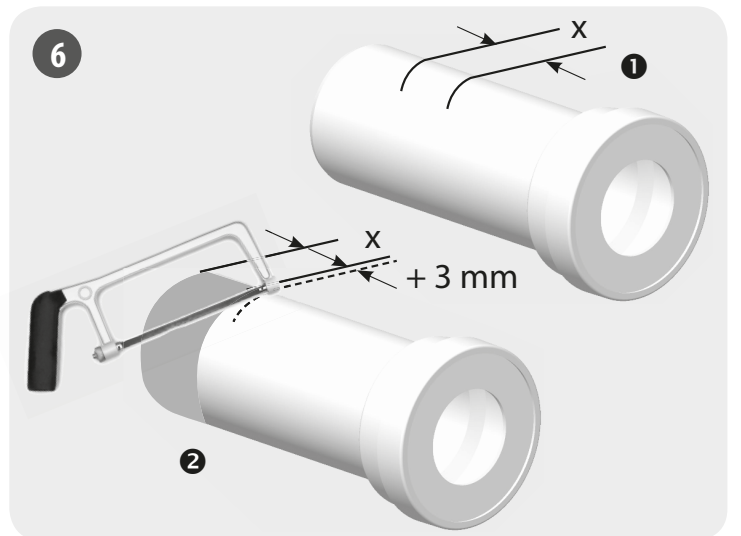
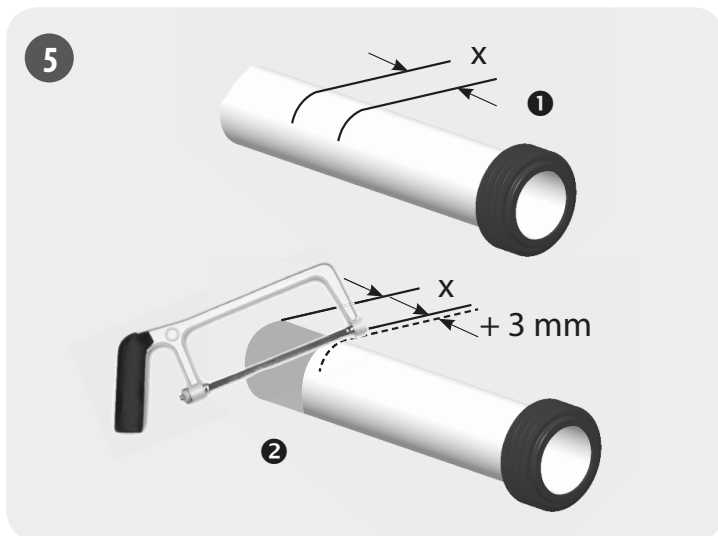
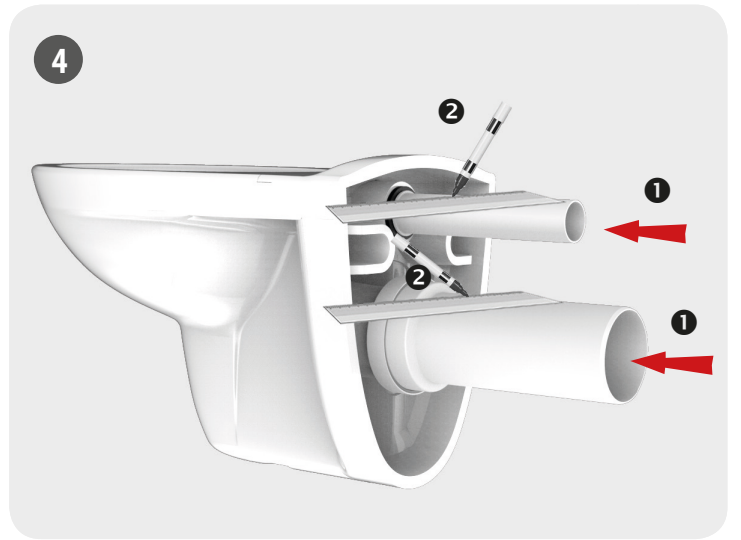
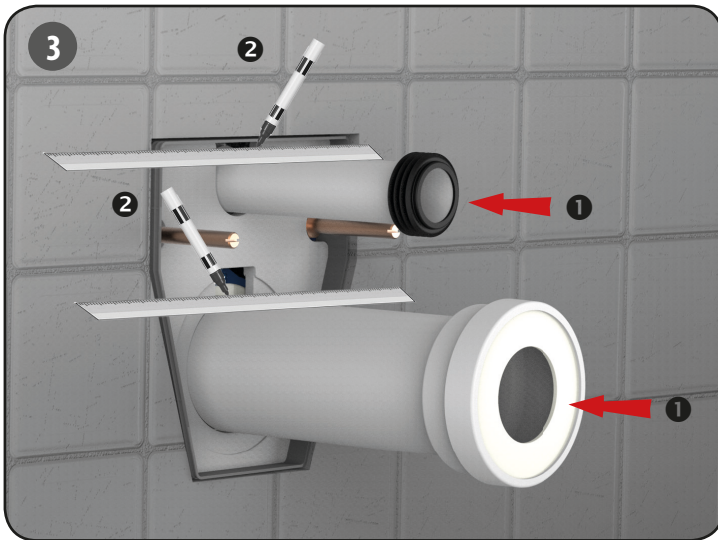
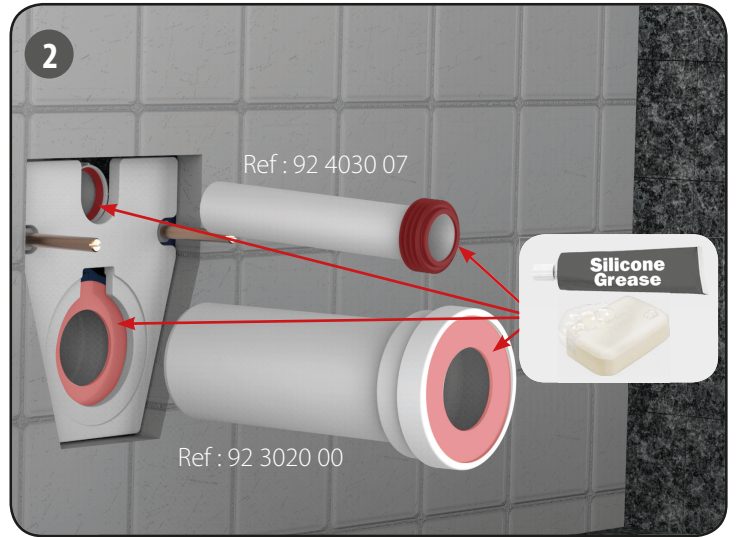


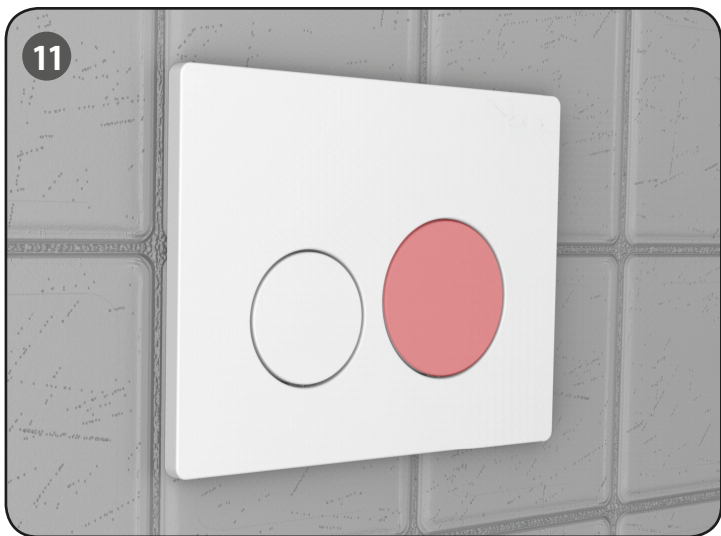
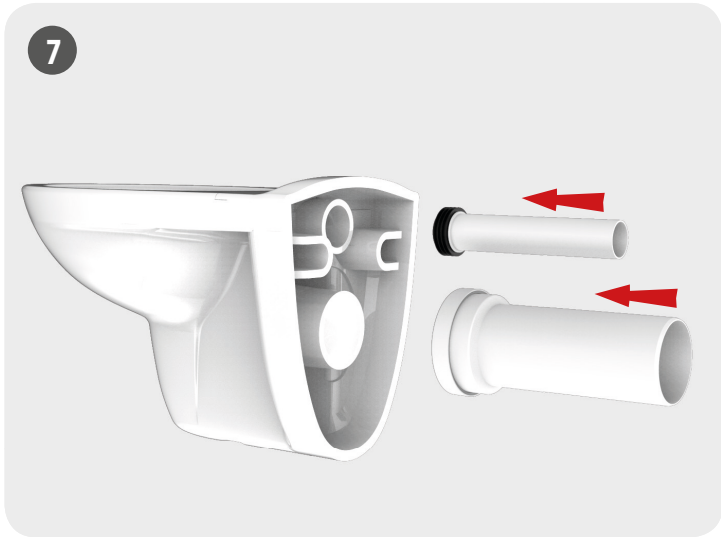












MODÈLES

Nos produits peuvent être modifiés sans avis préalable. L'envoi de nos catalogues ou nos documents, et emballages ne constituent pas un engagement de notre part.

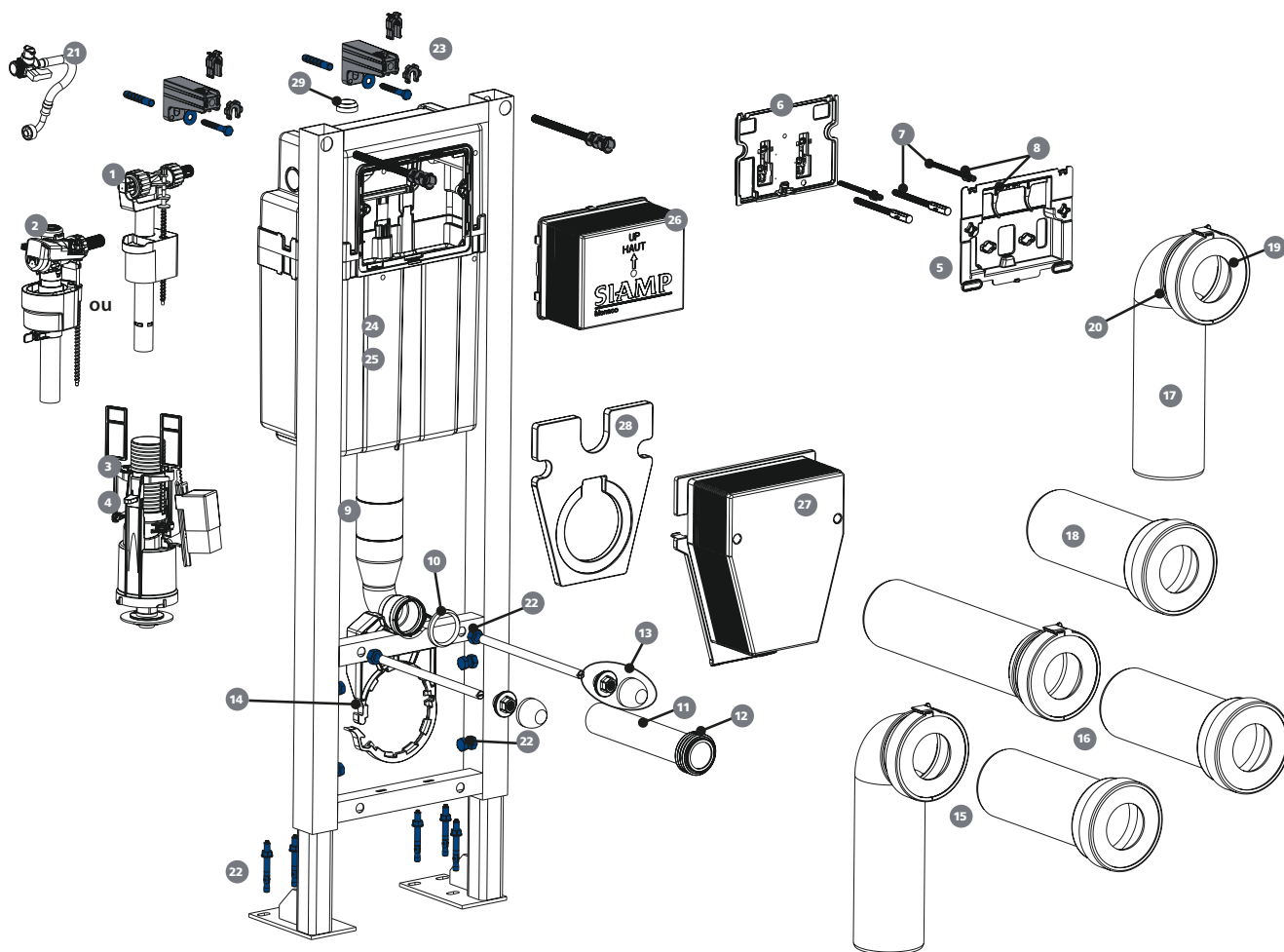


Tous nos produits sont garantis contre tout défaut de fabrication lorsqu'ils sont installés et employés dans des conditions normales. La charge de la preuve de cette utilisation incombe à celui qui invoque le défaut de fabrication. La durée de la garantie est limitée à un an à dater du transfert de propriété sauf mention écrite de notre part. Dans tous les cas où la garantie est appelée à jouer, même pour vices cachés, elle est limitée au remplacement pur et simple de la pièce défectueuse, à l'exclusion expresse du paiement ou du remboursement de tous frais, débours, indemnités, dommages et intérêts, etc. qui pourraient trouver leur source directe ou indirecte dans la défectuosité de l'objet. En notre qualité de vendeurs et de fabricants, fournisseurs de matériel de qualité, nous sommes contractuellement présumés ignorer tout vice caché des marchandises. Les mêmes conditions jouent après intervention de nos services en exécution de la garantie ou pour tous travaux généralement quelconques. L'objet présumé défectueux par l'acheteur devra être signalé immédiatement à notre société. Il sera après accord de celle-ci, retourné à notre usine pour examen par notre service de fabrication.

Durée de la garantie :

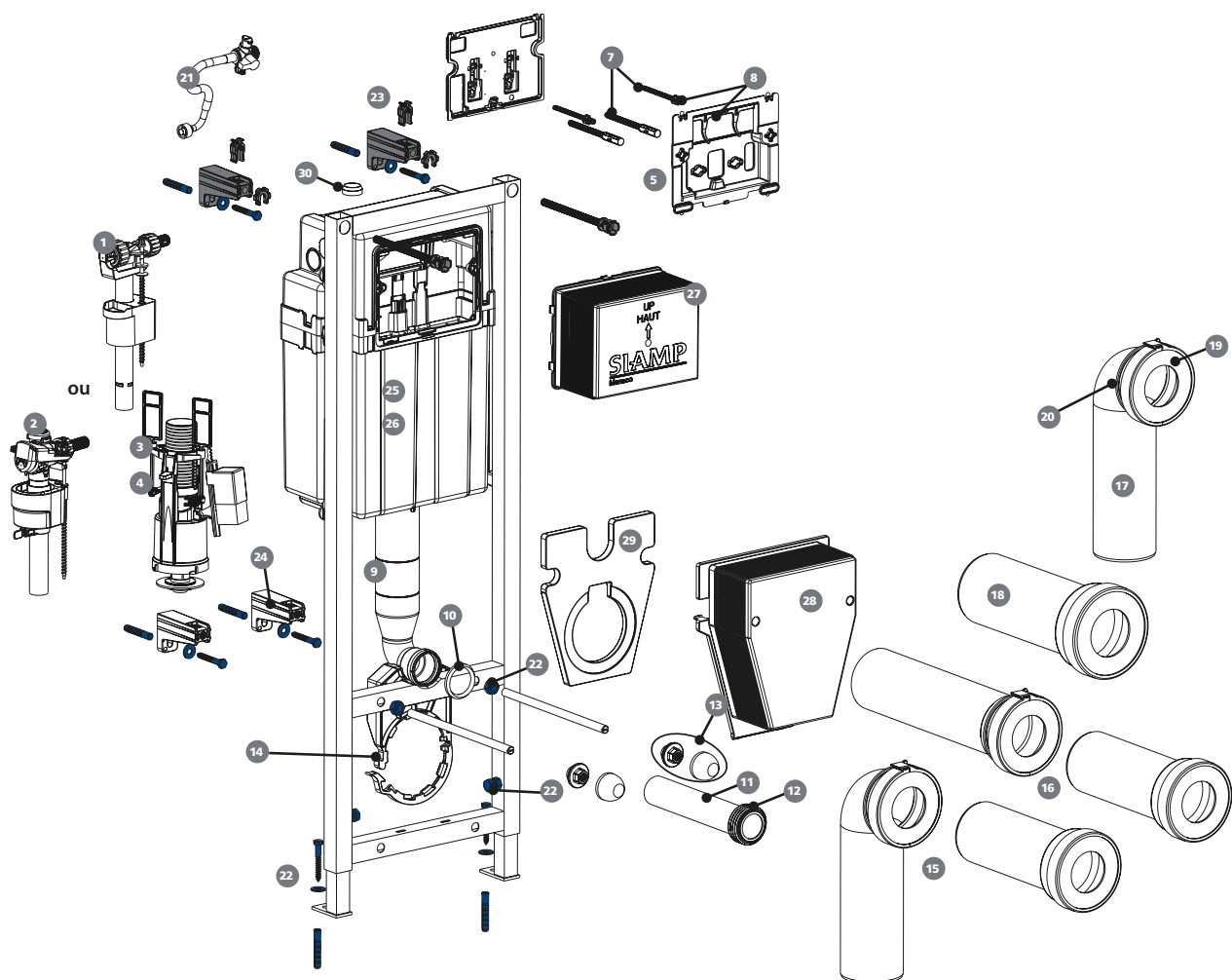
- Bâti-chasse : 10 ans hors pièces en caoutchouc et d'usure
- Plaque de commande : 2 ans hors pièces d'usure

PIÈCES DÉTACHÉES INGENIO (Version Autoportant)



N°	Modèle	Référence	Gencod	Nb	Conditionnement
1	Robinet flotteur 95L pour Ingénio pré-réglé	30 9595 07	3 24723 010322 5	1	Sachet
2	Robinet flotteur Quieto OD à ouverture différée pour Ingénio pré-réglé	30 7770 07	3 24723 010323 2	1	Sachet
3	Mécanisme pré-réglé pour 95L pour Ingénio	32 4556 07	3 24723 010339 3	1	Sachet
4	Mécanisme pré-réglé pour QUIETO OD pour Ingénio	32 4557 07	3 24723 010340 9	1	Sachet
5	Châssis avec écrous pour plaque de commande Ingénio	34 3747 07	3 24723 010338 6	1	Sachet
6	Ensemble socle/bras/noix pour plaque de commande Ingénio	34 3726 07	3 24723 010342 3	1	Sachet
7	Vis d'actionnement / fixation (2+2) pour plaque de commande Ingénio	34 3732 07	3 24723 010343 0	1	Sachet
8	Châssis + écrous + vis d'actionnement et de fixation pour plaque de commande Ingénio	34 3775 07	3 24723 010356 0	1	Sachet
9	Coude d'alimentation avec joint biconique	34 0179 07	3 24723 001357 9	1	Sachet
10	Joint biconique de coude	34 0143 00	3 24723 002439 1	1	Sachet
11	Manchon d'alimentation avec joint à lèvres	92 4030 07	3 24723 001279 4	1	Sachet
12	Joint à lèvres pour manchon d'alimentation	92 4050 00	3 24723 002473 5	1	Sachet
13	Kit de fixation cuvette Ingénio	34 3770 07	3 24723 010344 7	1	Sachet
14	Platine de fixation pipe réversible Ingénio	34 3771 07	3 24723 010345 4	1	Sachet
15	Kit d'évacuation coudé	92 4000 67	3 24723 009950 4	1	Sachet
16	Kit d'évacuation droit	92 4010 67	3 24723 009951 1	1	Sachet
17	Pipe longue	92 2006 07	3 24723 010347 8	1	Sachet
18	Manchon d'évacuation	92 3020 00	3 24723 001295 4	1	Sachet
19	Joint pour pipe ou manchon d'évacuation	92 5000 07	3 24723 001639 6	1	Sachet
20	Serre joint pour pipe d'évacuation Ingénio	34 3719 07	3 24723 010348 5	1	Sachet
21	Robinet d'arrêt droit avec flexible coudé Ingénio	34 3772 07	3 24723 010349 2	1	Sachet
22	Visserie pour bâti-support autoportant Ingénio	34 3773 07	3 24723 010350 8	1	Sachet
23	Tige pour fixation haute pour bâti Ingénio	34 3774 07	3 24723 010351 5	1	Sachet
24	Réservoir Ingénio complet avec 95L	34 3760 10	3 24723 009963 4	1	Carton
25	Réservoir Ingénio complet avec Quieto OD	34 3760 11	3 24723 009964 1	1	Carton
26	Gabarit de trappe Ingénio	34 3717 07	3 24723 010352 2	1	Sachet
27	Gabarit de cuvette Ingénio	34 3716 01	3 24723 010361 4	1	Vrac
28	Obturateur pour gabarit de cuvette Ingénio	34 3718 07	3 24723 010354 6	1	Sachet
29	Niveau à bulle Ingénio	34 3746 07	3 24723 010355 3	1	Sachet

PIÈCES DÉTACHÉES INGENIO (Version Applique)



N°	Modèle	Référence	Gencod	Nb	Conditionnement
1	Robinet flotteur 95L pour Ingénio pré-réglé	30 9595 07	3 24723 010322 5	1	Sachet
2	Robinet flotteur Quieto OD à ouverture différée pour Ingénio pré-réglé	30 7770 07	3 24723 010323 2	1	Sachet
3	Mécanisme pré-réglé pour 95L pour Ingénio	32 4556 07	3 24723 010339 3	1	Sachet
4	Mécanisme pré-réglé pour QUIETO OD pour Ingénio	32 4557 07	3 24723 010340 9	1	Sachet
5	Châssis avec écrous pour plaque de commande Ingénio	34 3747 07	3 24723 010338 6	1	Sachet
6	Ensemble socle/bras/noix pour plaque de commande Ingénio	34 3726 07	3 24723 010342 3	1	Sachet
7	Vis d'actionnement /fixation (2+2) pour plaque de commande Ingénio	34 3732 07	3 24723 010343 0	1	Sachet
8	Châssis + écrous + vis d'actionnement et de fixation pour plaque de commande Ingénio	34 3775 07	3 24723 010356 0	1	Sachet
9	Coude d'alimentation avec joint biconique	34 0179 07	3 24723 001357 9	1	Sachet
10	Joint biconique de coude	34 0143 00	3 24723 002439 1	1	Sachet
11	Manchon d'alimentation avec joint à lèvres	92 4030 07	3 24723 001279 4	1	Sachet
12	Joint à lèvres pour manchon d'alimentation	92 4050 00	3 24723 002473 5	1	Sachet
13	Kit de fixation cuvette Ingénio	34 3770 07	3 24723 010344 7	1	Sachet
14	Platine de fixation pipe réversible Ingénio	34 3771 07	3 24723 010345 4	1	Sachet
15	Kit d'évacuation coudé	92 4000 67	3 24723 009950 4	1	Sachet
16	Kit d'évacuation droit	92 4010 67	3 24723 009951 1	1	Sachet
17	Pipe longue	92 2006 07	3 24723 010347 8	1	Sachet
18	Manchon d'évacuation	92 3020 00	3 24723 001295 4	1	Sachet
19	Joint pour pipe ou manchon d'évacuation	92 5000 07	3 24723 001639 6	1	Sachet
20	Serre joint pour pipe d'évacuation Ingénio	34 3719 07	3 24723 010348 5	1	Sachet
21	Robinet d'arrêt droit avec flexible coudé Ingénio	34 3772 07	3 24723 010349 2	1	Sachet
22	Visserie pour bâti-support en applique Ingénio	34 3776 07	3 24723 010400 0	1	Sachet
23	Tige pour fixation haute pour bâti en applique Ingénio	34 3744 07	3 24723 010402 4	1	Sachet
24	Fixation patte murale pour bâti en applique Ingénio	34 3712 07	3 24723 010401 7	1	Sachet
25	Réservoir Ingénio complet avec 95L	34 3760 10	3 24723 009963 4	1	Carton
26	Réservoir Ingénio complet avec Quieto OD	34 3760 11	3 24723 009964 1	1	Carton
27	Gabarit de trappe Ingénio	34 3717 07	3 24723 010352 2	1	Sachet
28	Gabarit de cuvette Ingénio	34 3716 01	3 24723 010361 4	1	Vrac
29	Obtuteur pour gabarit de cuvette Ingénio	34 3718 07	3 24723 010354 6	1	Sachet
30	Niveau à bulle Ingénio	34 3746 07	3 24723 010355 3	1	Sachet

