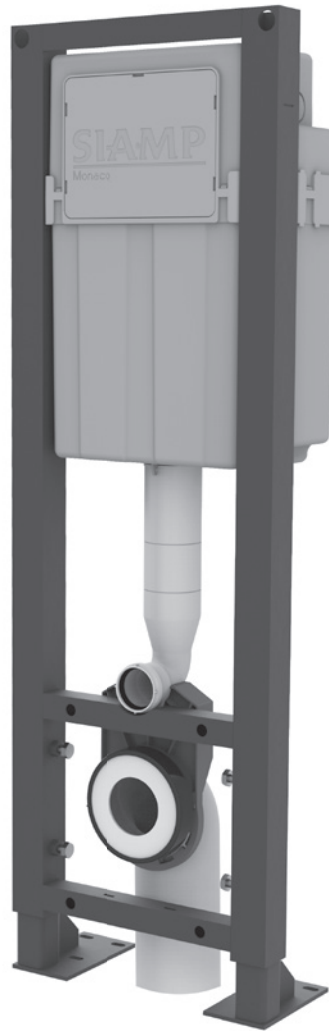


# INGENIO

Bâti-support WC  
**100% AUTOPORTANT/  
APPLIQUE**



# SIAMP

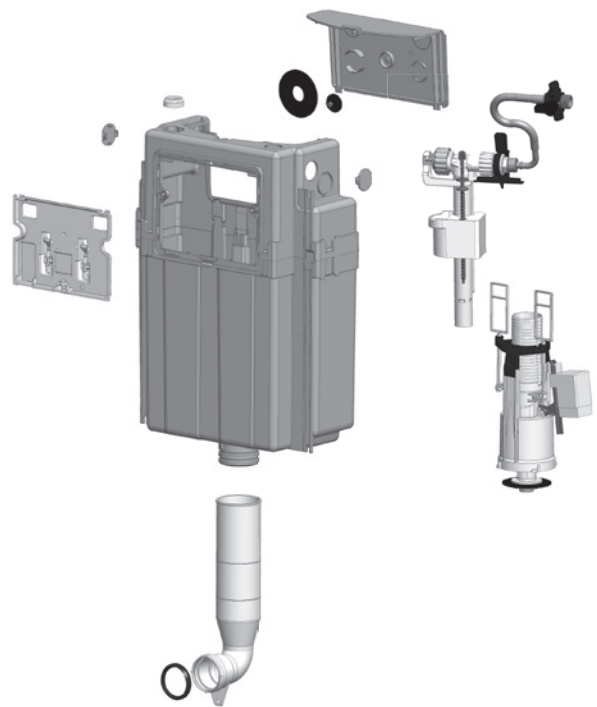
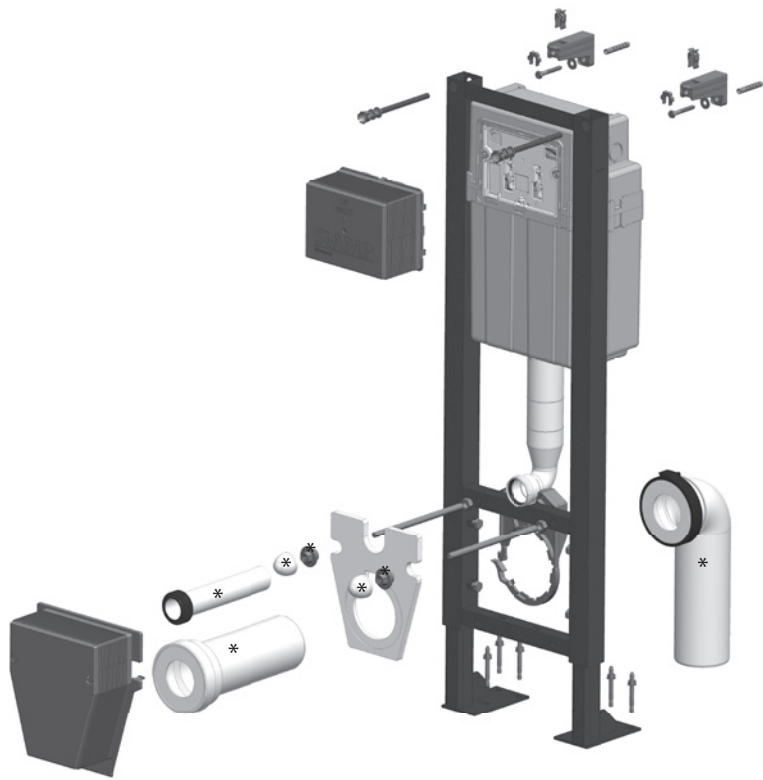
Monaco



PF : 31 3100 10  
PF : 31 3101 10  
PF : 31 3102 10  
PF : 31 3103 10

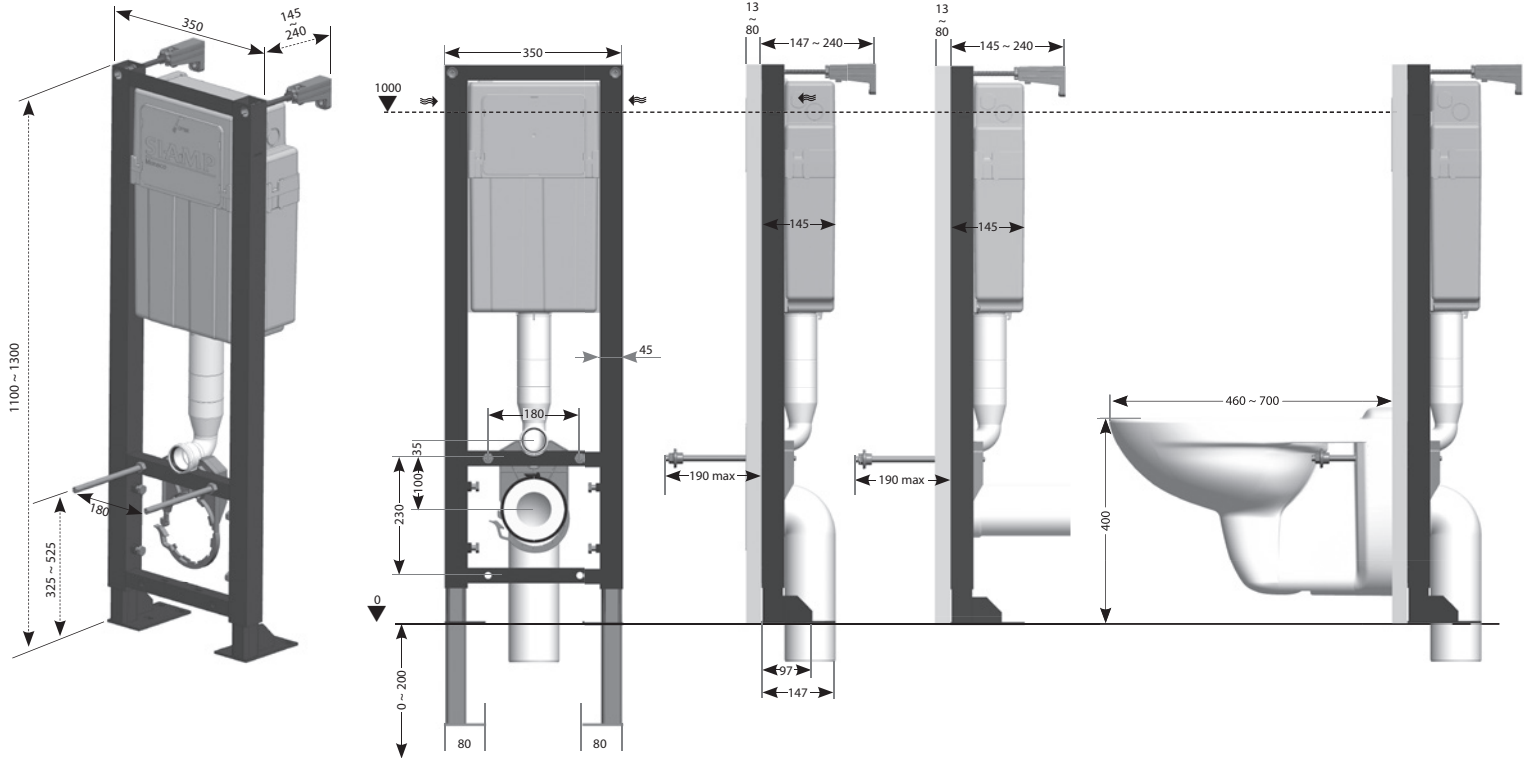
[www.siamp.fr/ingenio](http://www.siamp.fr/ingenio)

# ÉCLATÉ



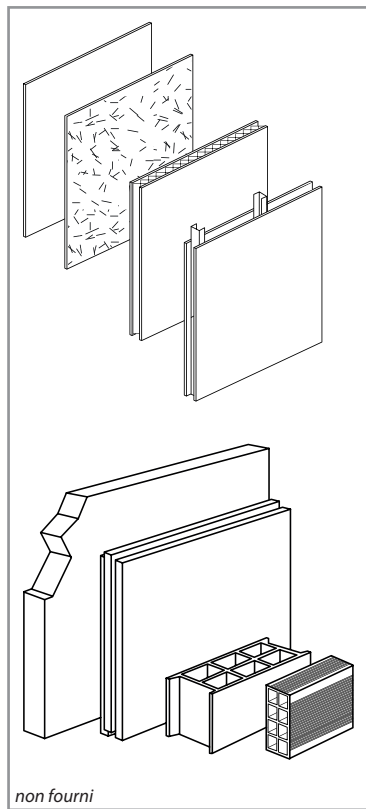
\* Selon version  
Upon version

# DIMENSIONS (mm)

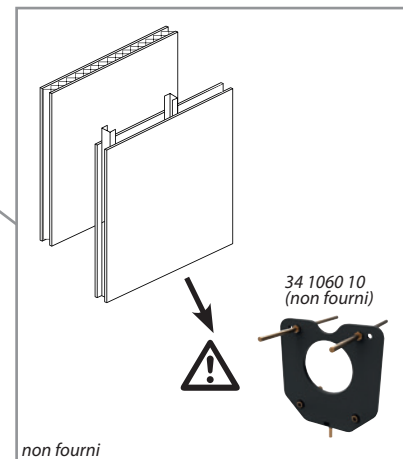
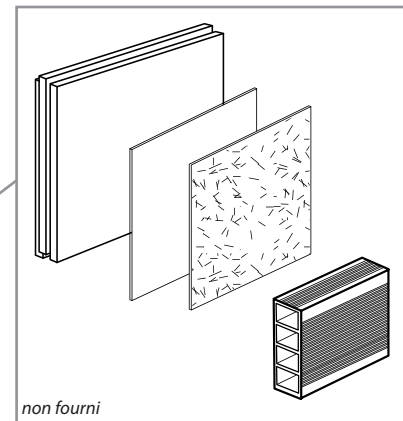


# PAROIS

ARRIÈRE

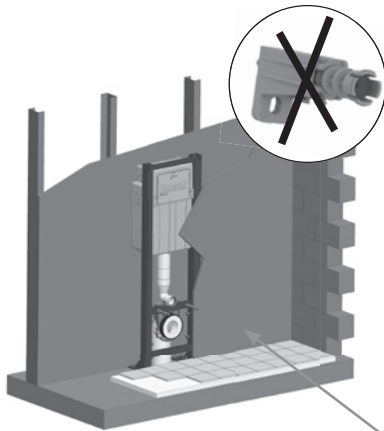
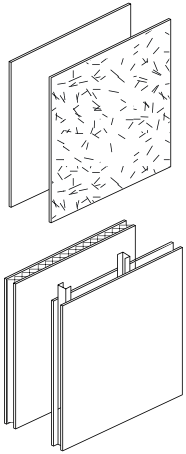


AVANT

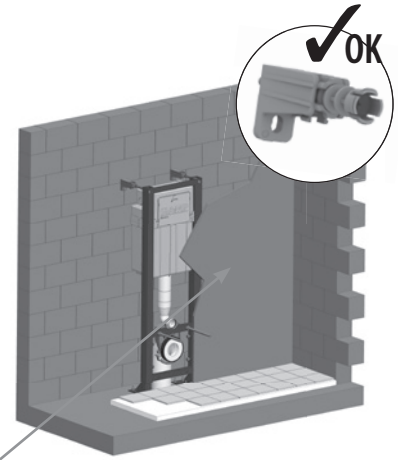
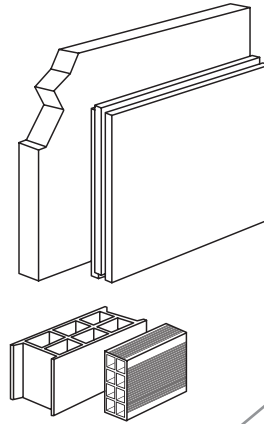


# CAS DE POSE

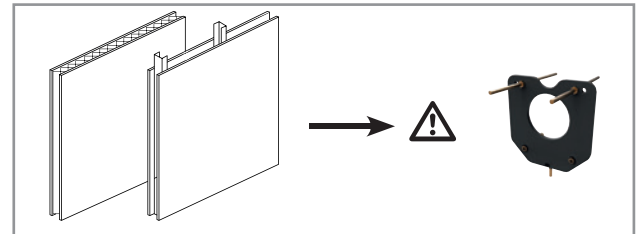
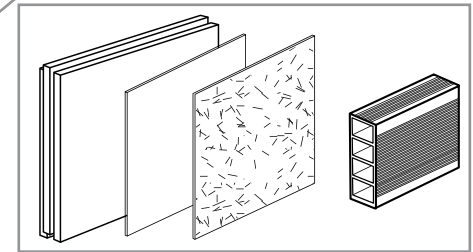
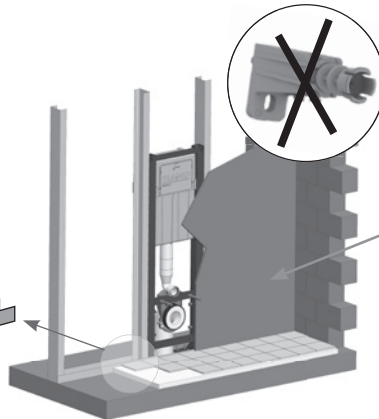
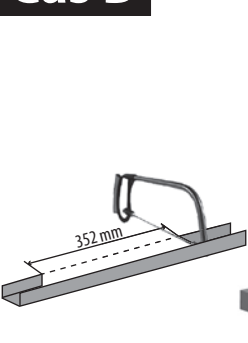
## Cas A

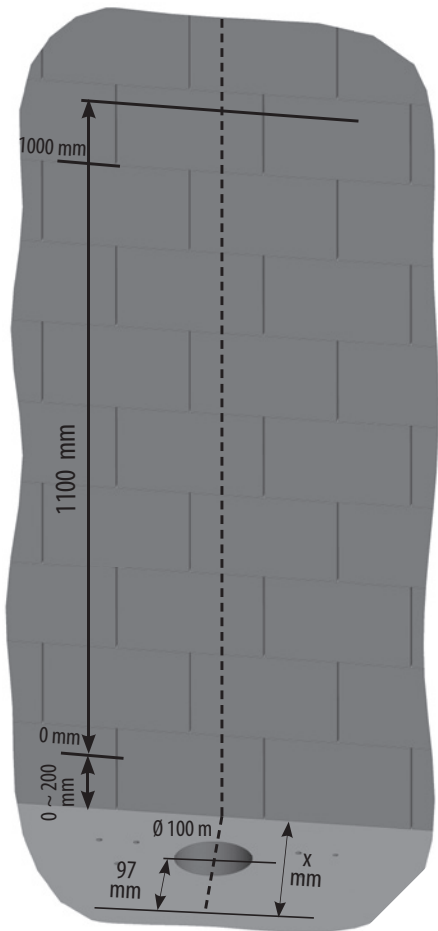


## Cas C

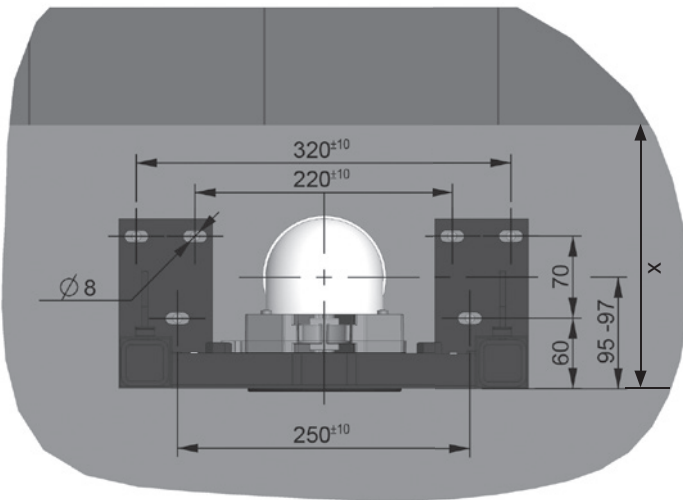


## Cas B





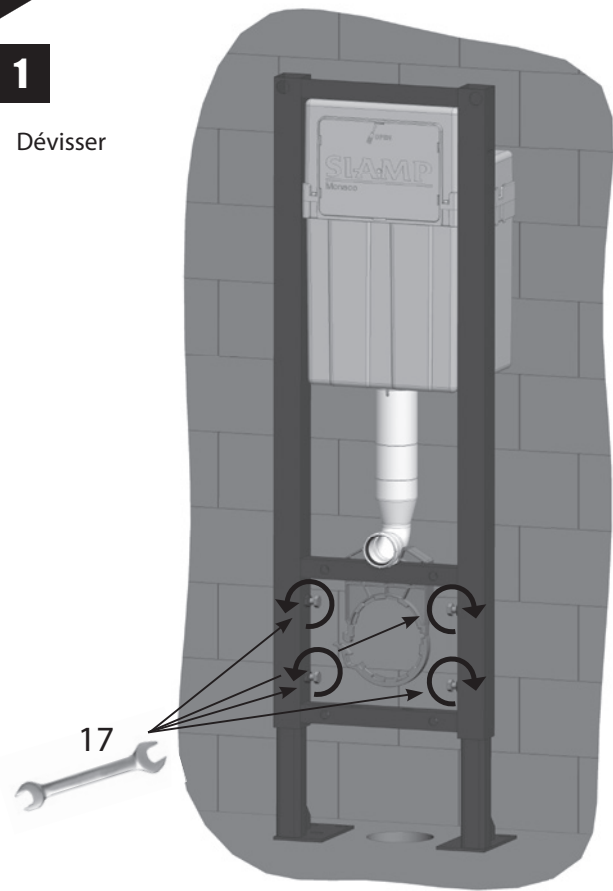
Vue de dessus



# RÉGLAGE EN HAUTEUR

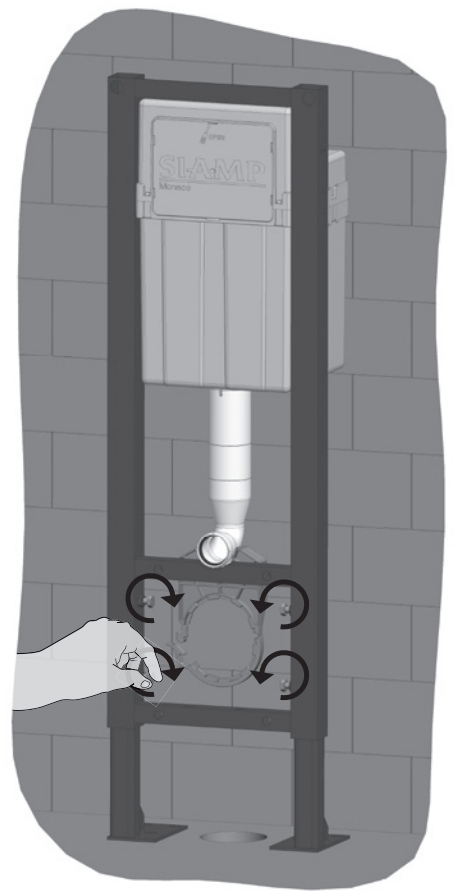
1

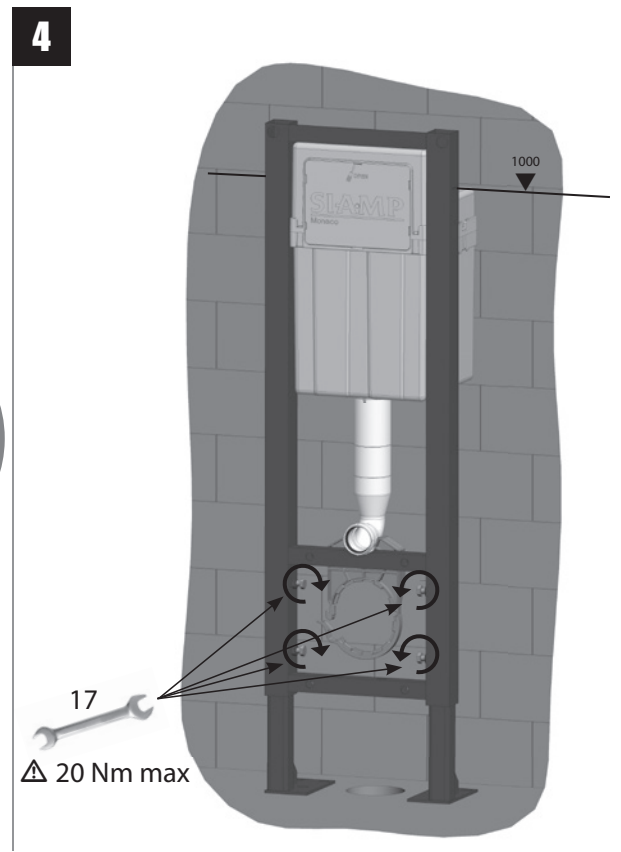
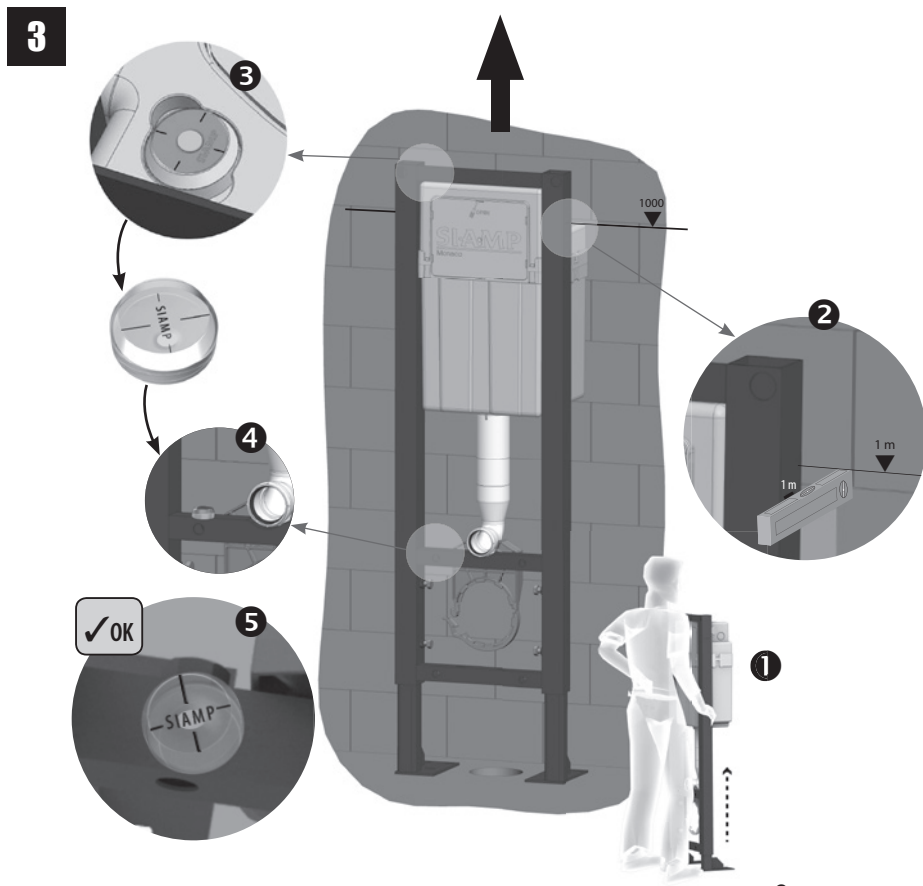
Dévisser



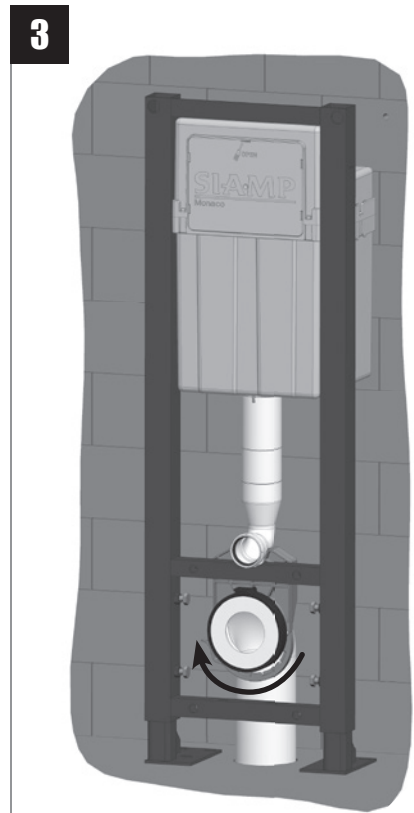
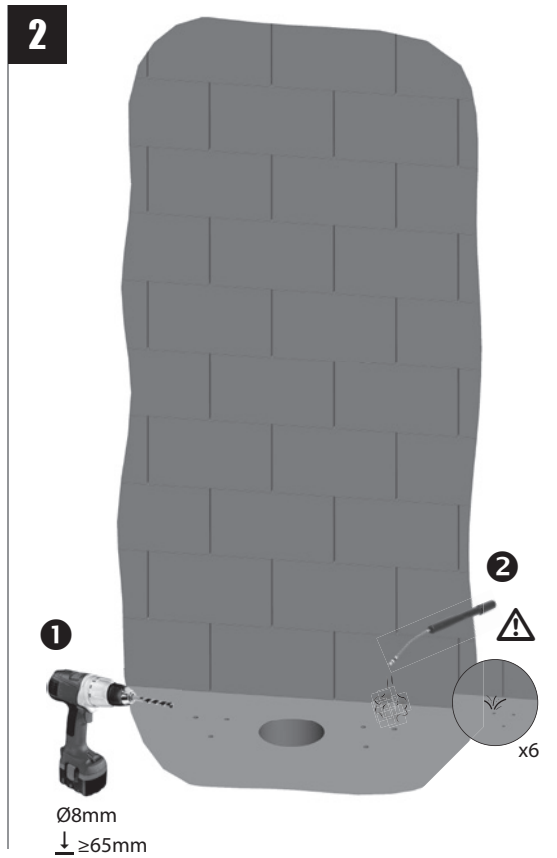
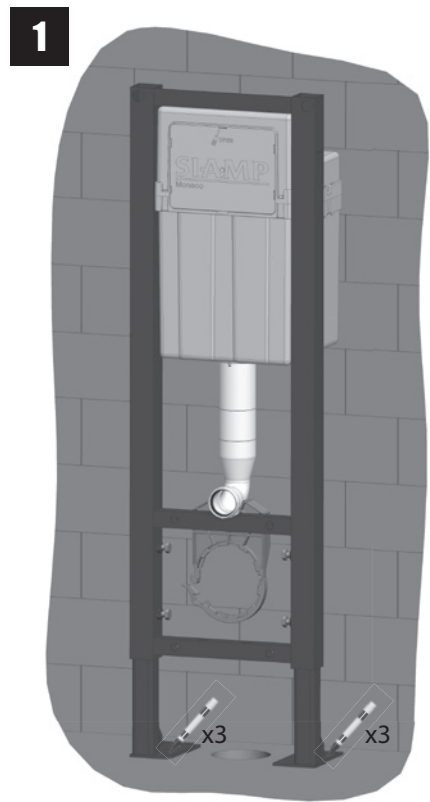
2

Visser à la main jusqu'à ce que les vis opposent une résistance

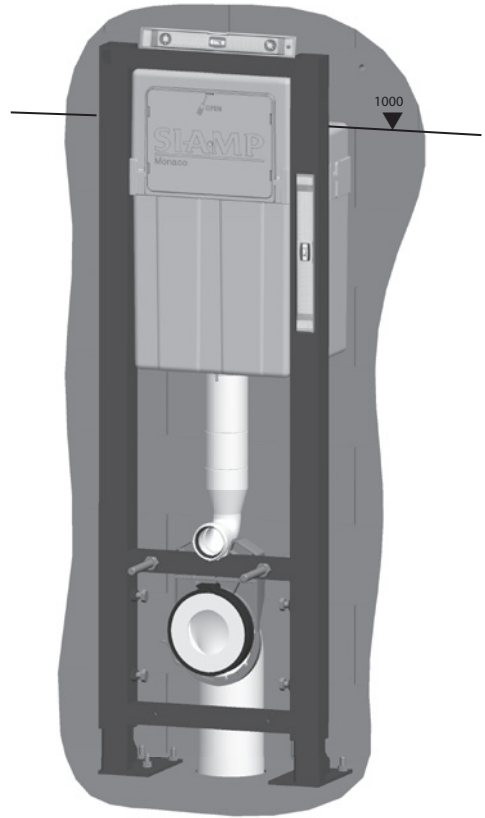
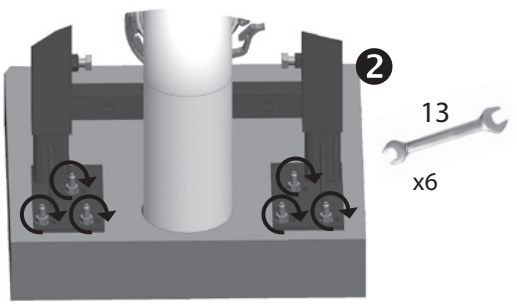
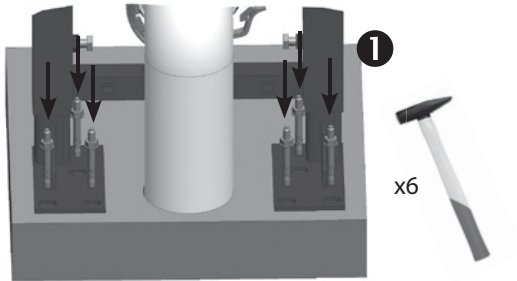




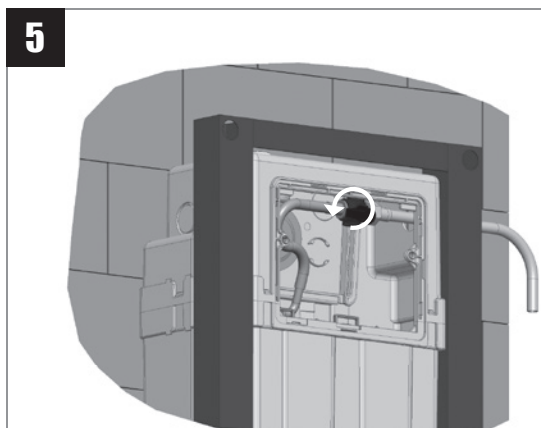
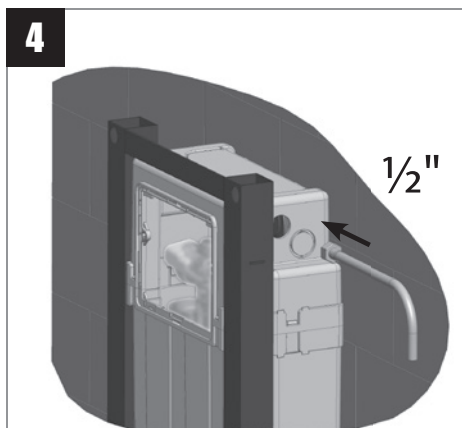
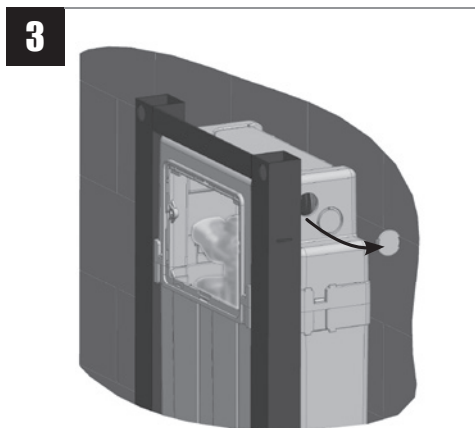
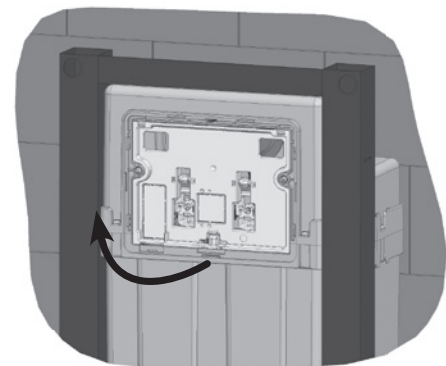
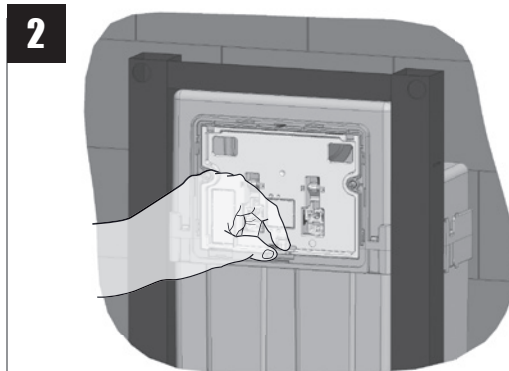
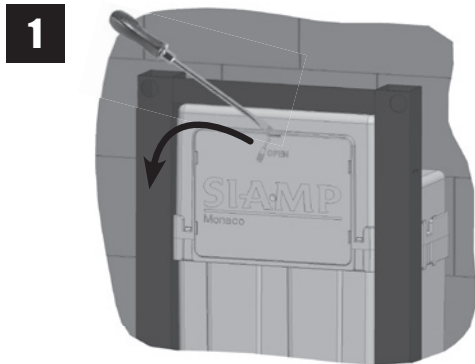




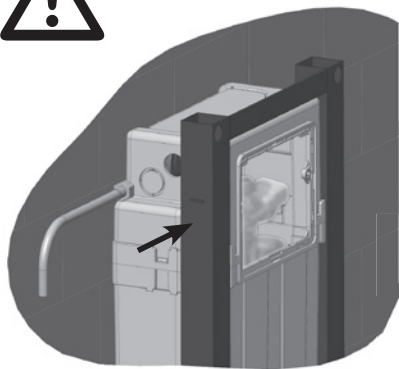
# FIXATION



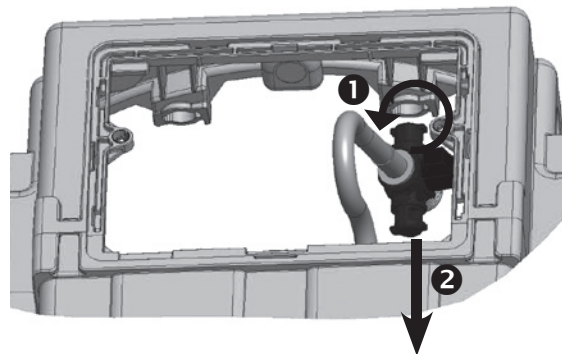
# CONNEXION EN EAU (À DROITE)



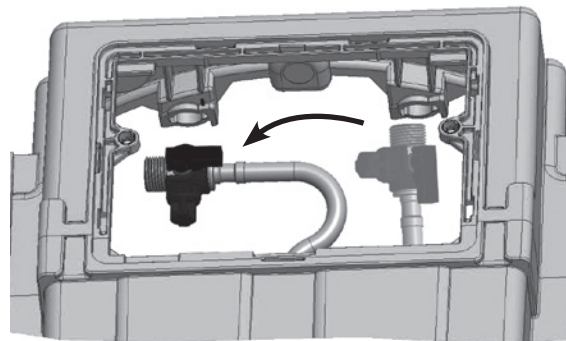
# CONNEXION EN EAU (À GAUCHE)



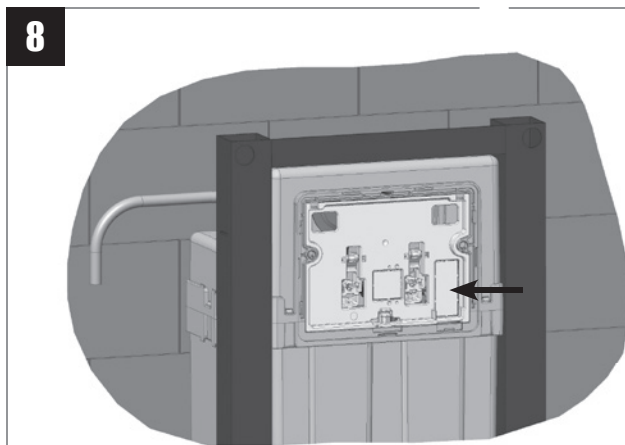
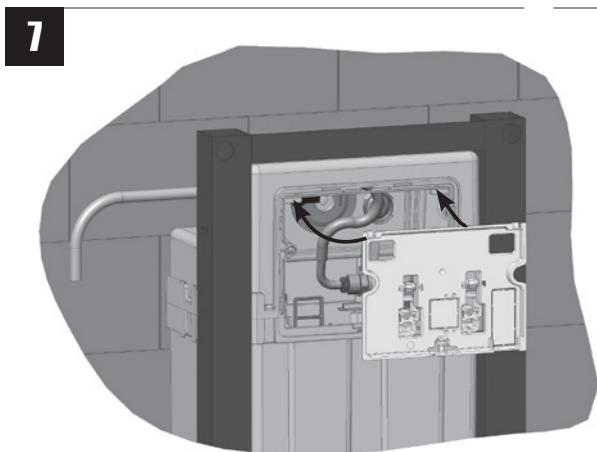
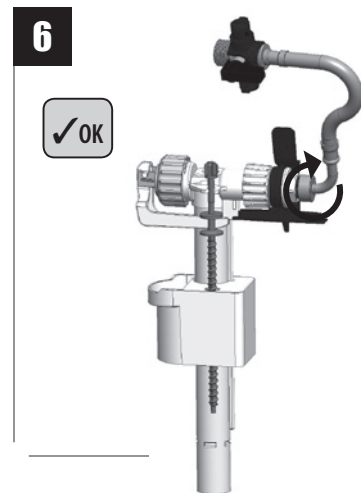
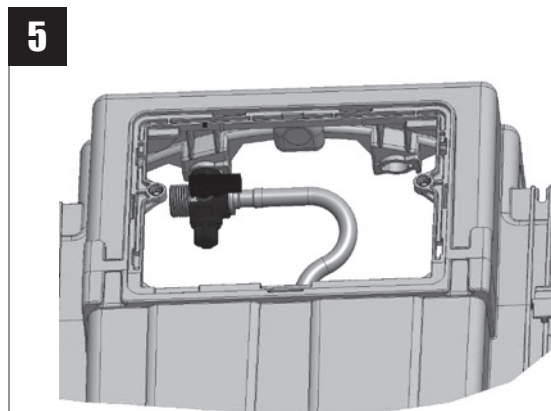
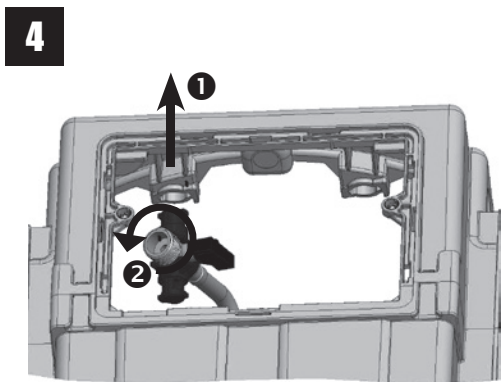
**2**



**3**

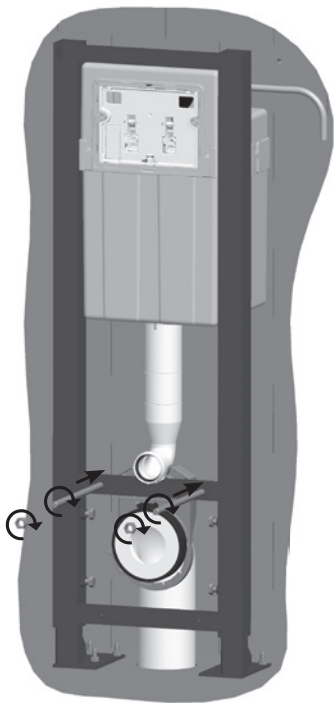


# CONNEXION EN EAU (À GAUCHE)

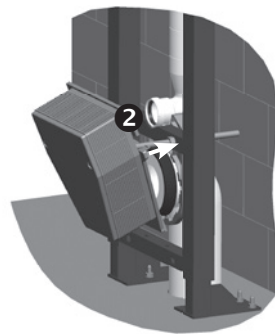
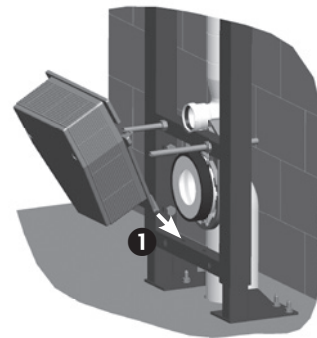
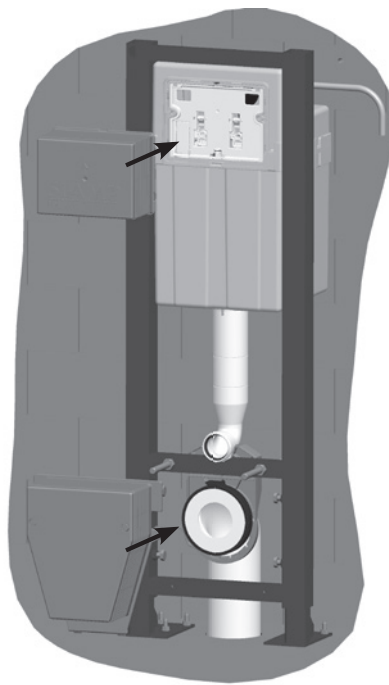


# PRÉPARATION DE L'HABILLAGE

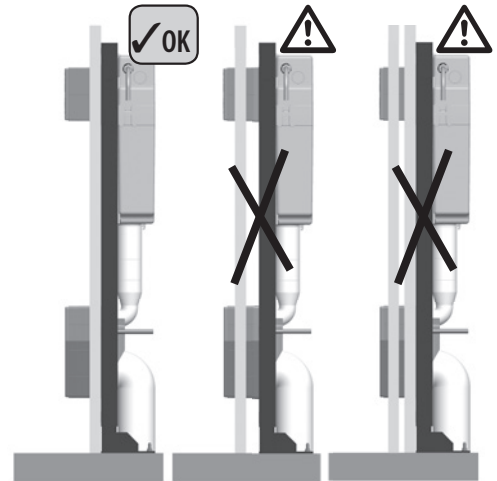
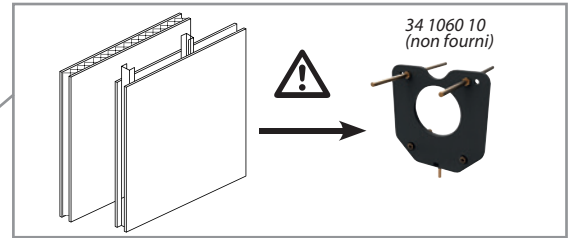
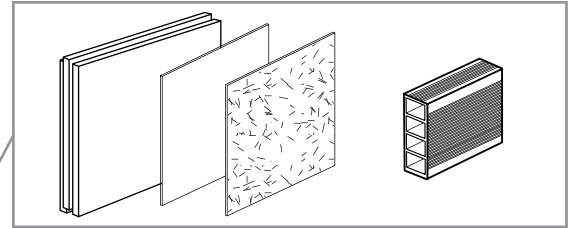
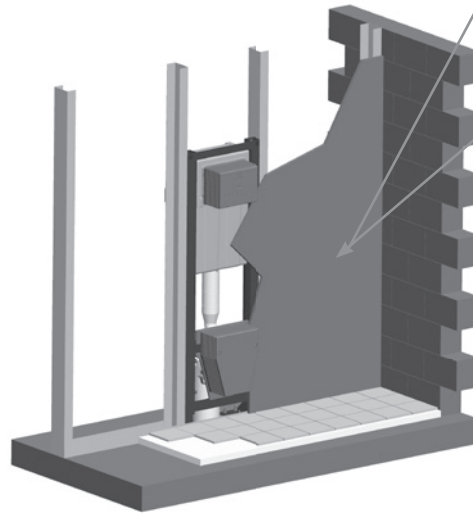
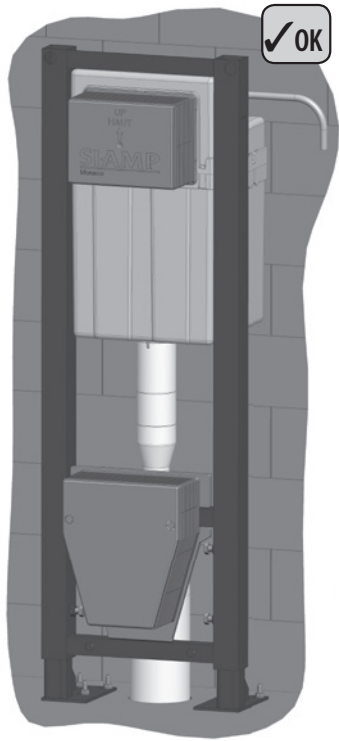
1

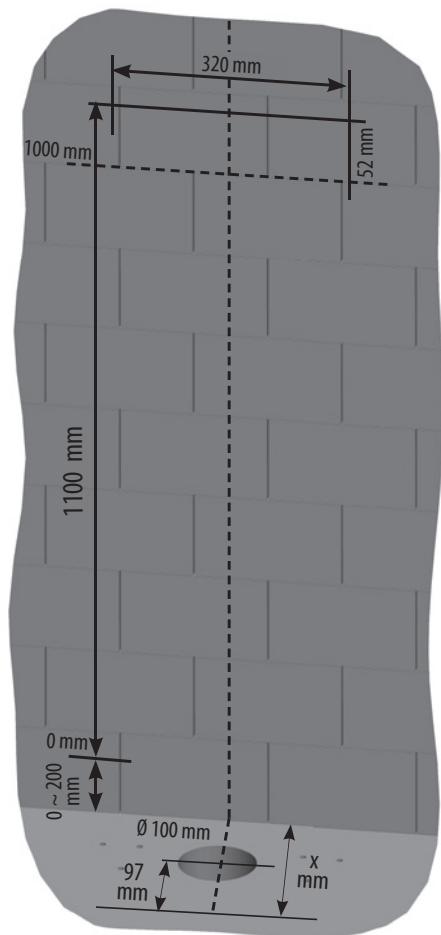


2

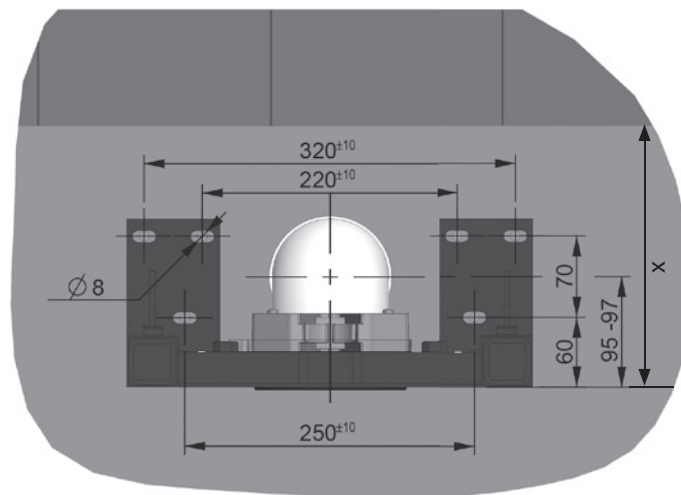


# PRÉPARATION DE L'HABILLAGE



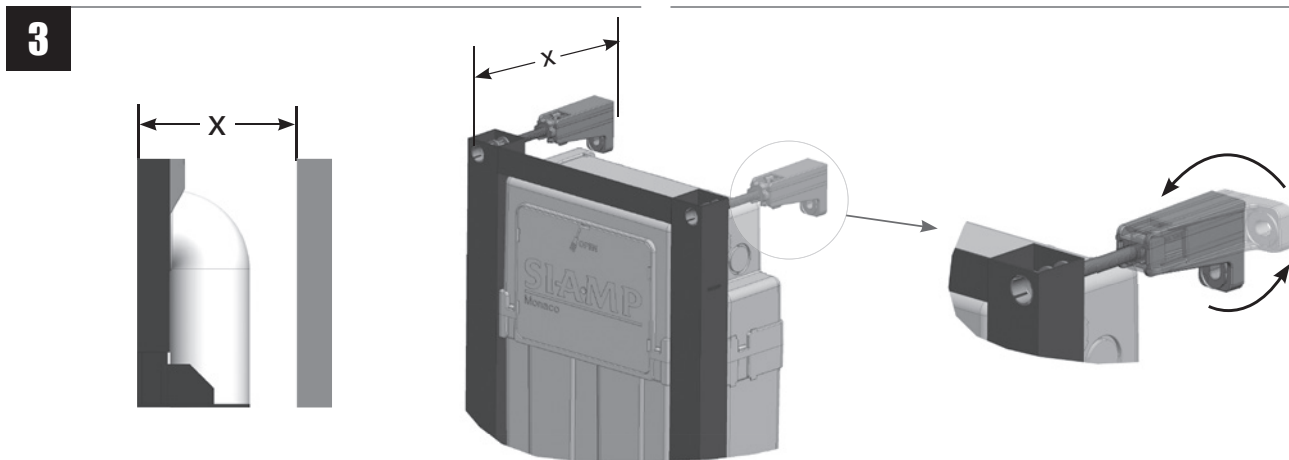
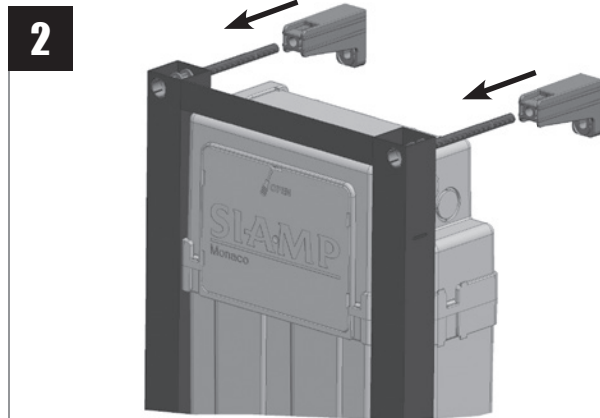
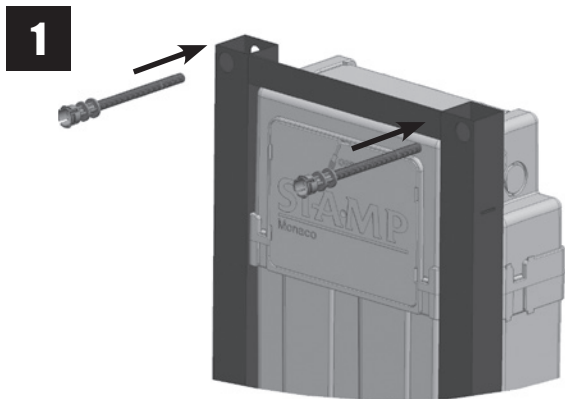


Vue de dessus





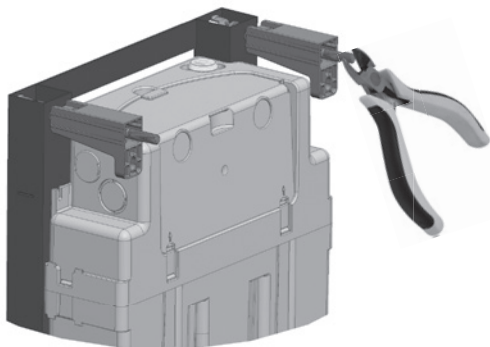
# INSTALLATION FIXATION HAUTE (Liaison murale haute optionnelle)



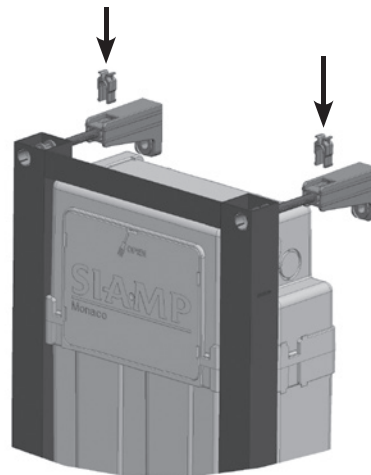
# INSTALLATION FIXATION HAUTE (Liaison murale haute optionnelle)

si  $x \leq 180$  mm

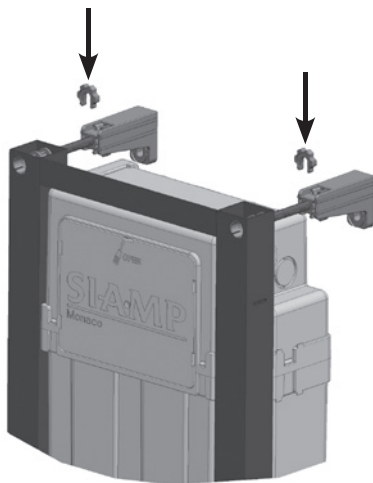
4



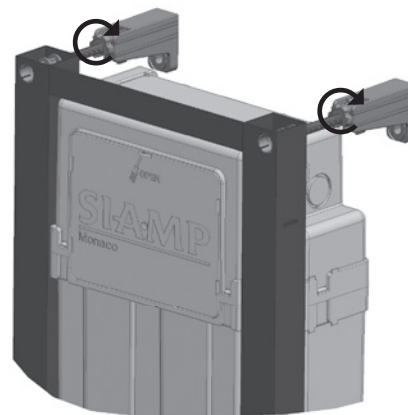
5



6

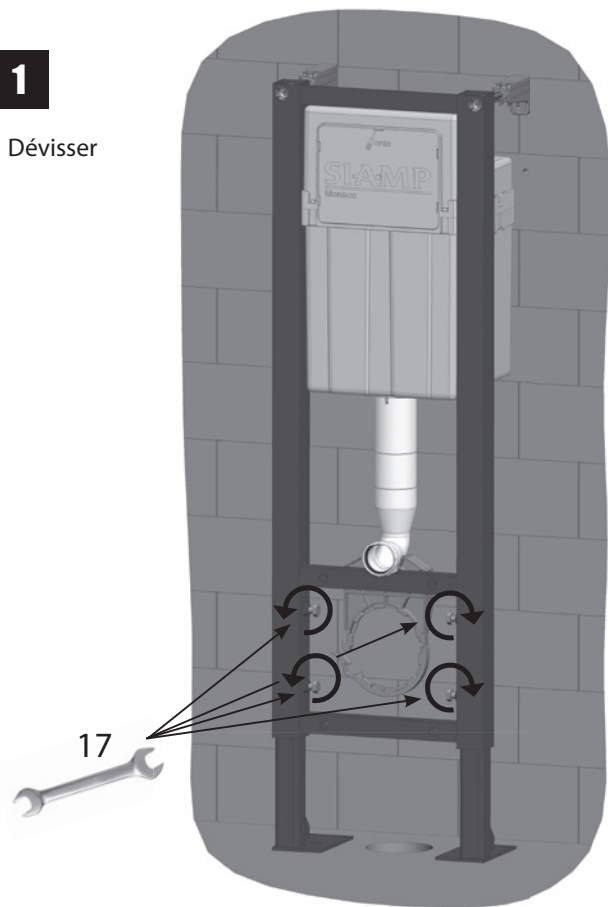


7



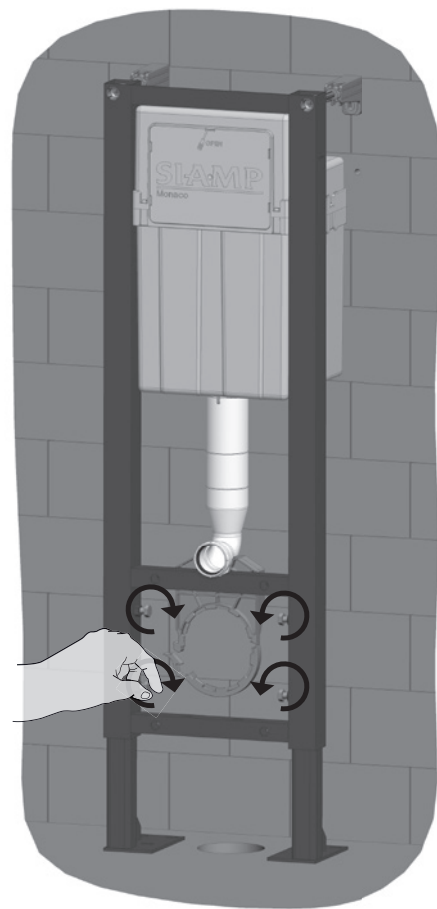
**1**

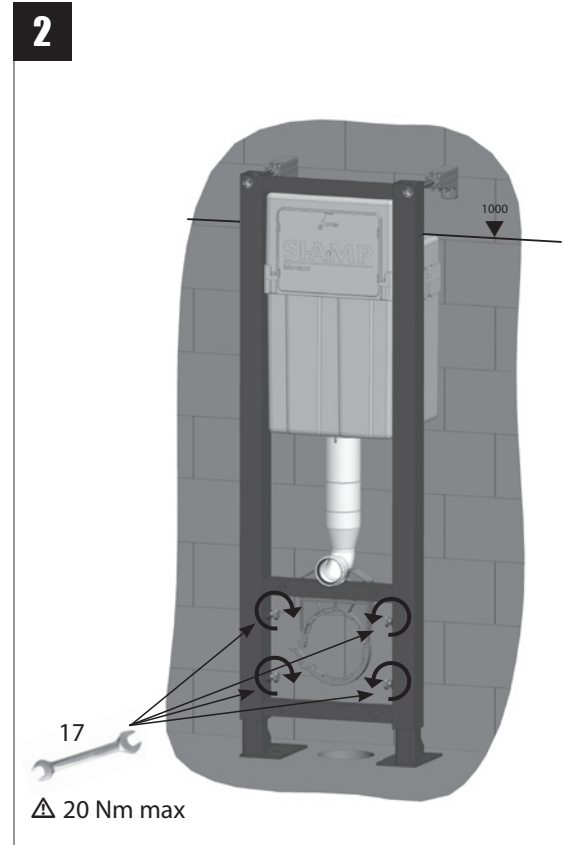
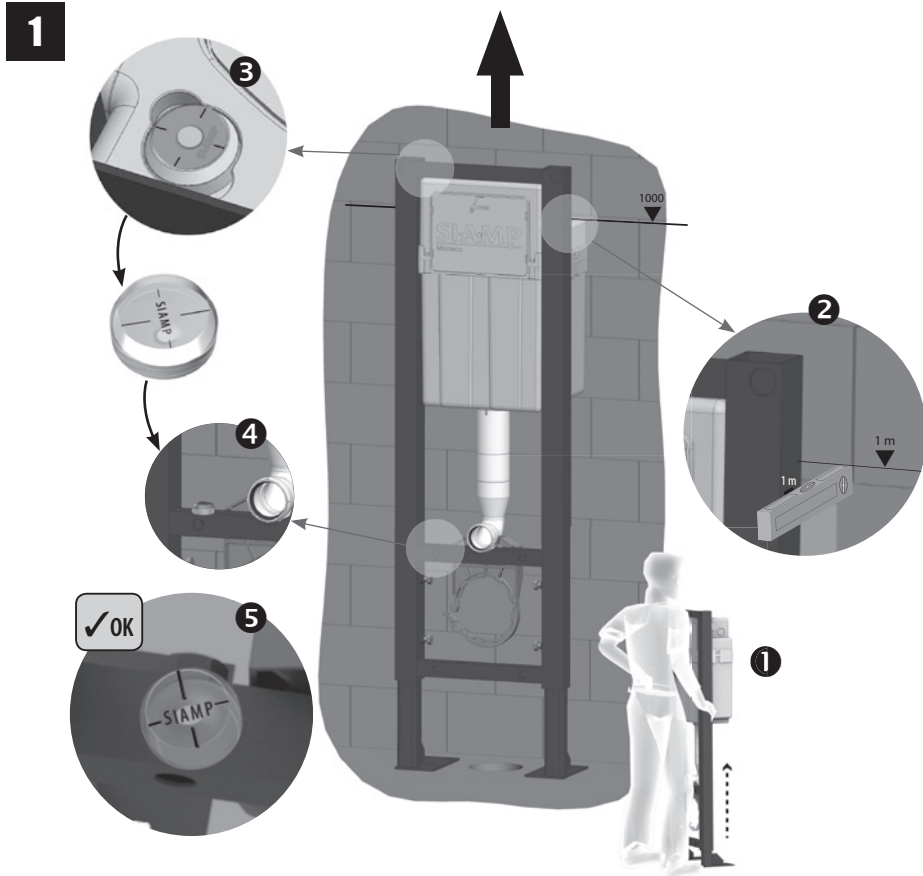
Dévisser

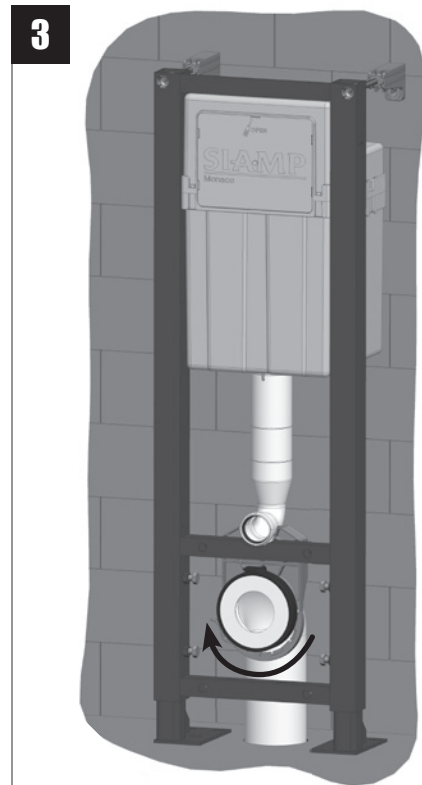
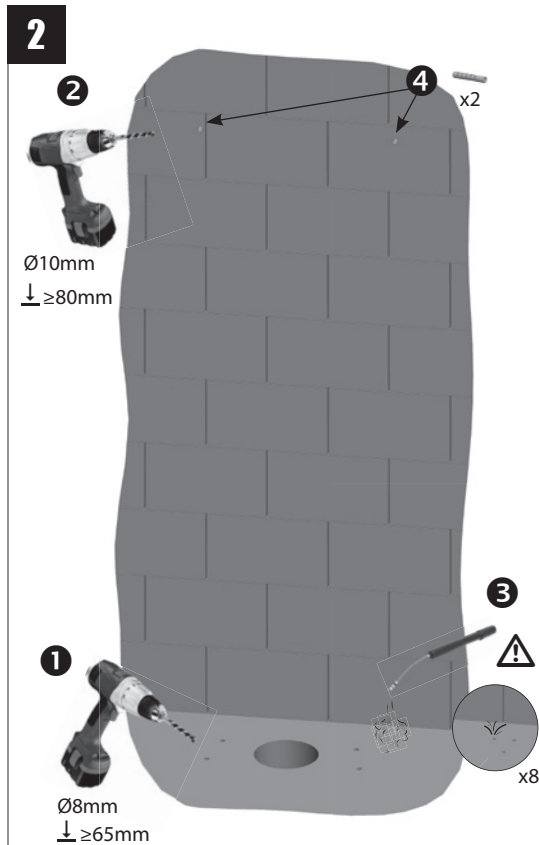
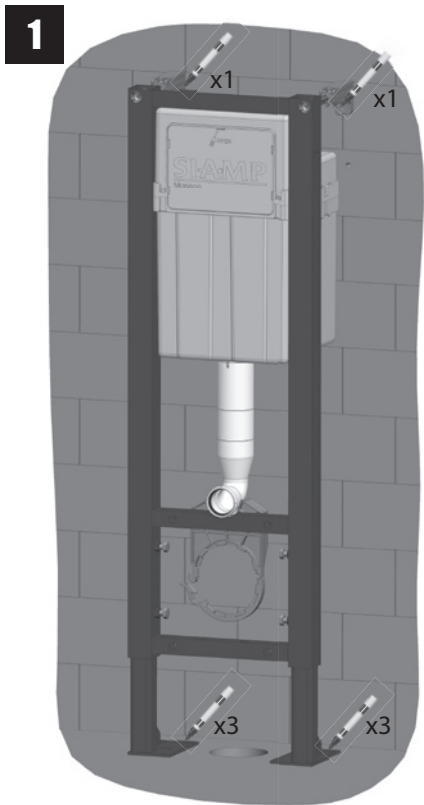


**2**

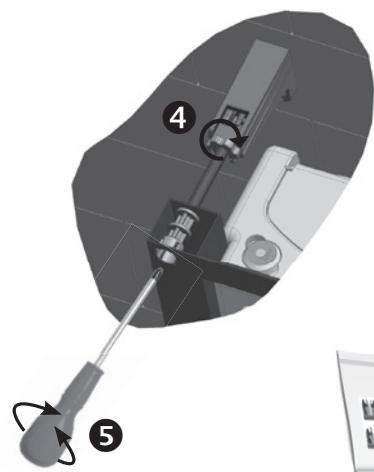
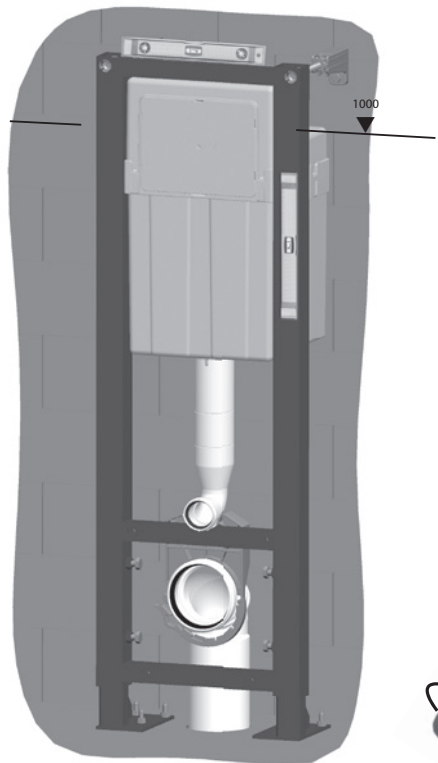
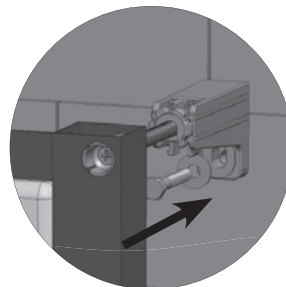
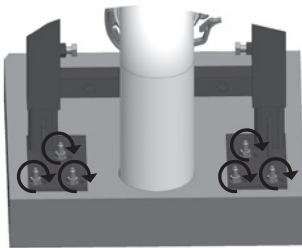
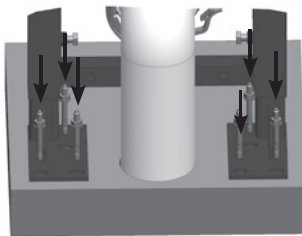
Visser à la main jusqu'à ce que les vis opposent une résistance







# FIXATION (Liaison murale haute optionnelle)



➔ P. 10





**SIAMP**

Monaco

4, quai Antoine 1er - BP 219 - MC 98007 MONACO Cedex  
Fax : +377 92 05 71 04 - [contact@siamp.com](mailto:contact@siamp.com) - [www.siamp.fr](http://www.siamp.fr)

50 8131 00