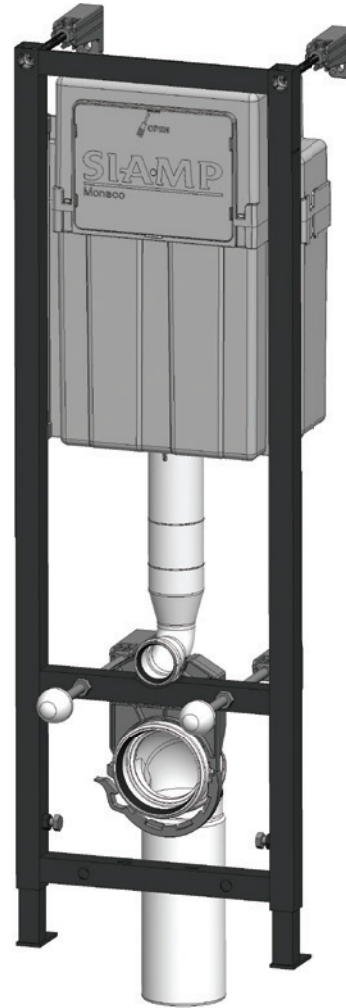


# INGENIO

Bâti-support WC / *WC support frame*

**APPLIQUE / SUPPORTING WALL FIXATION**



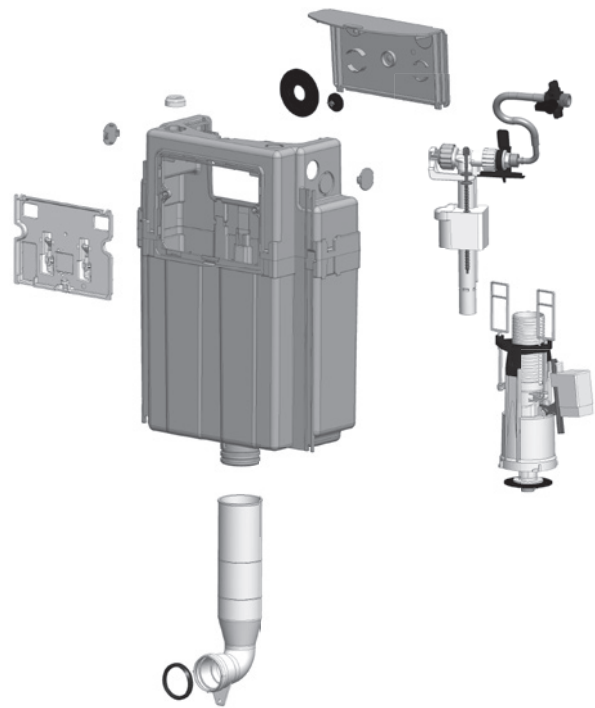
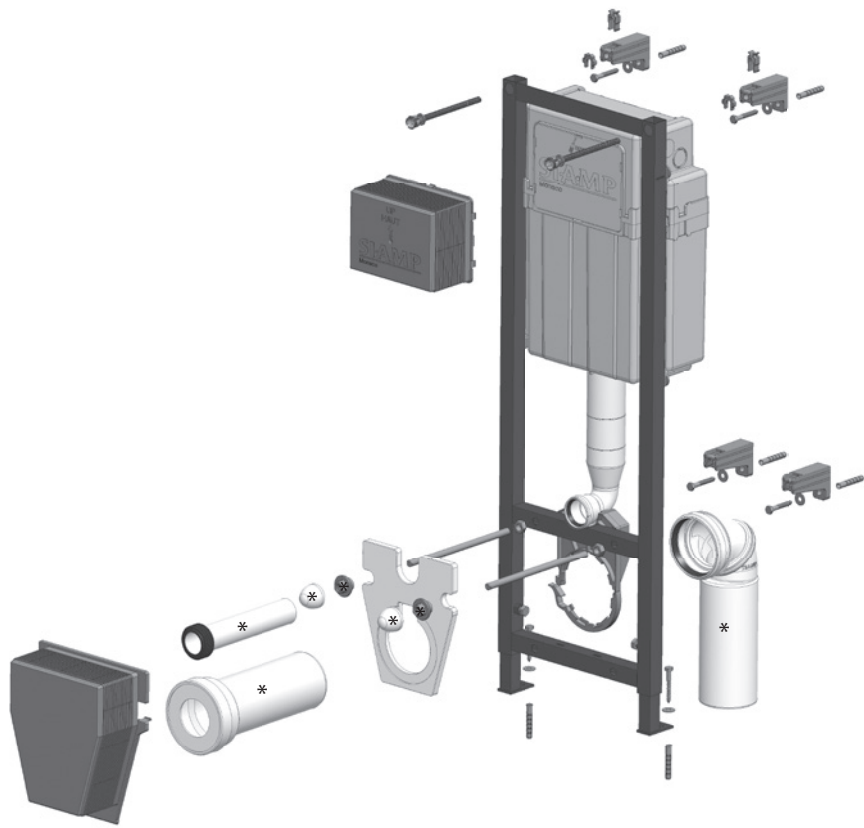
# SIAMP

Monaco



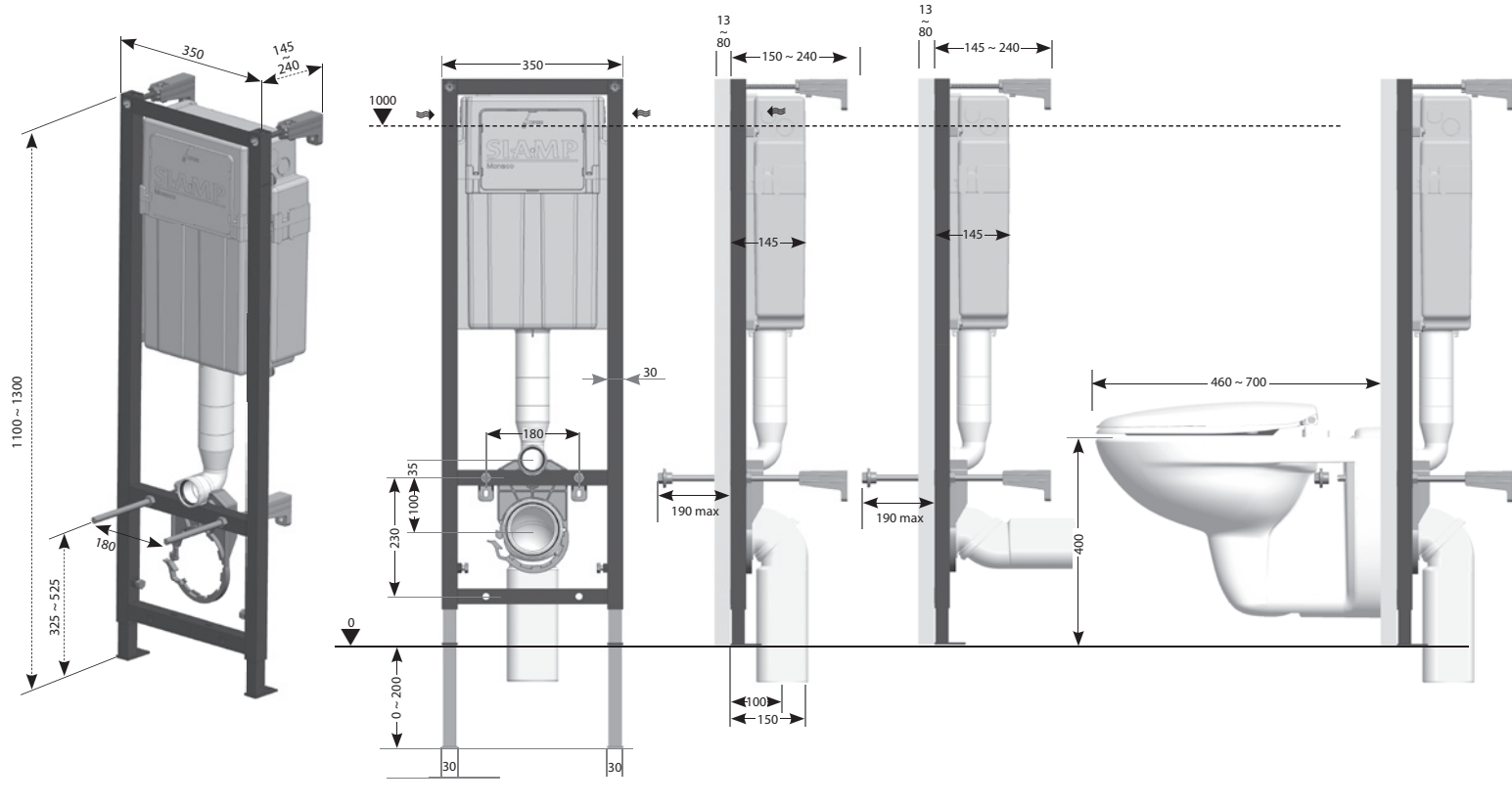
[www.siamp.com](http://www.siamp.com)

# ÉCLATÉ / EXPLODED VIEW



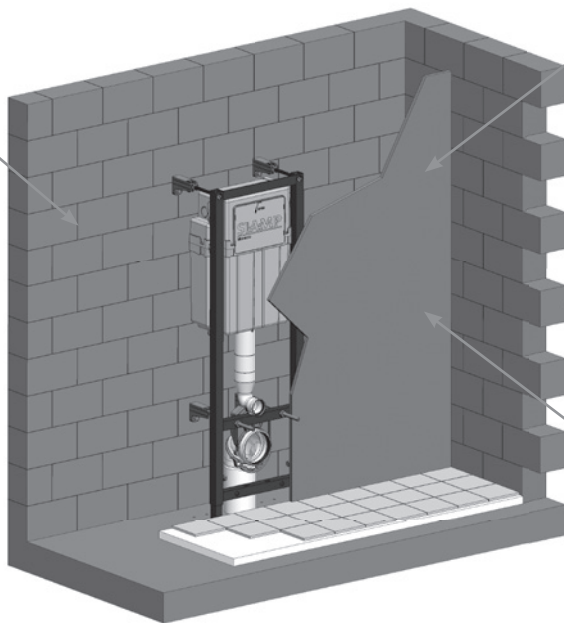
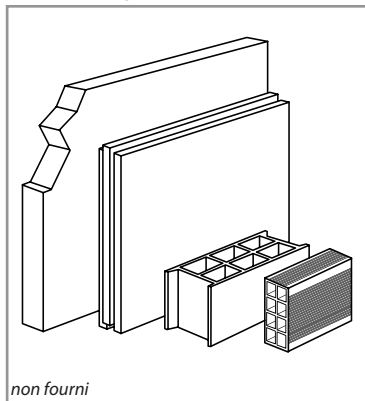
\* Selon version  
*Parts maybe supplied separately depending on model*

# DIMENSIONS (mm)

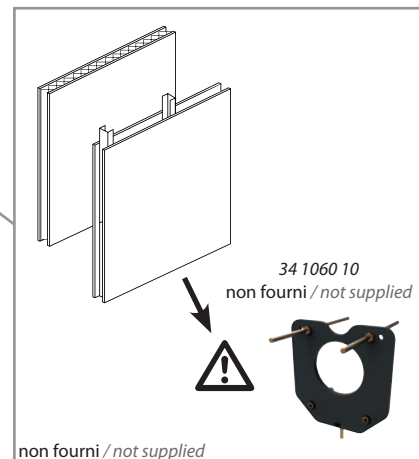
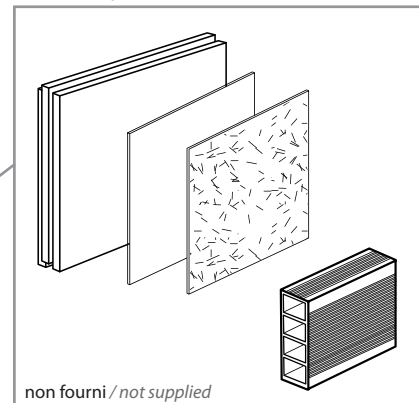


# PAROIS / CLADDING

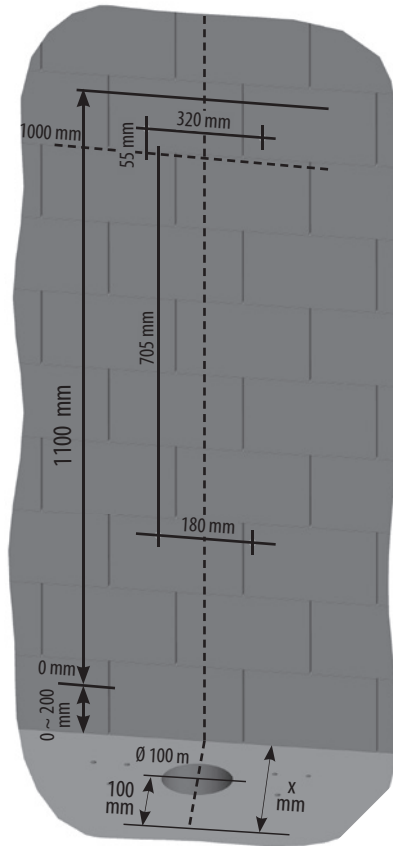
## ARRIÈRE / BACK



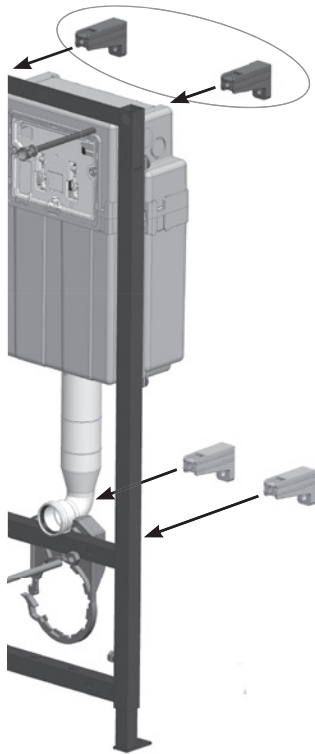
## AVANT / FRONT



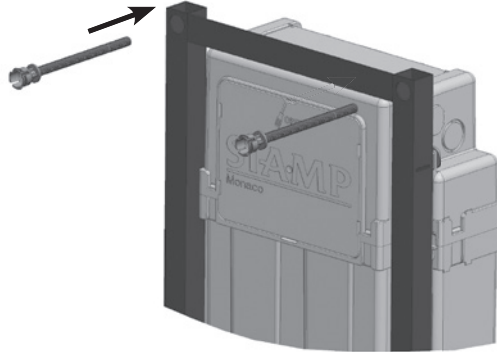
# PRISE DE CÔTE / MEASUREMENTS



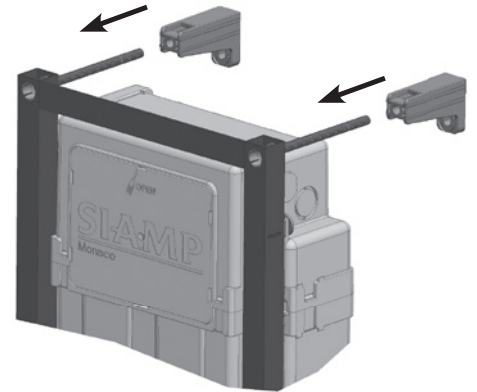
# FIXATION HAUTE / TOP FIXATION



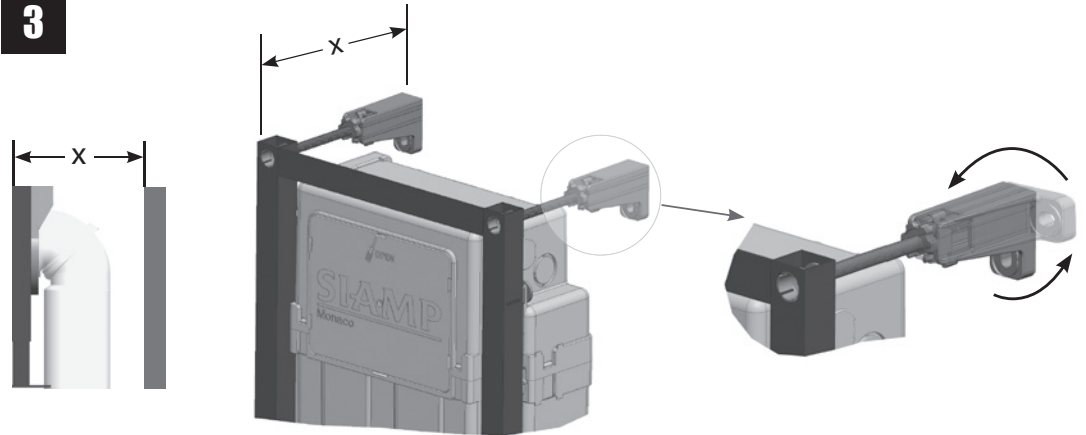
**1**



**2**



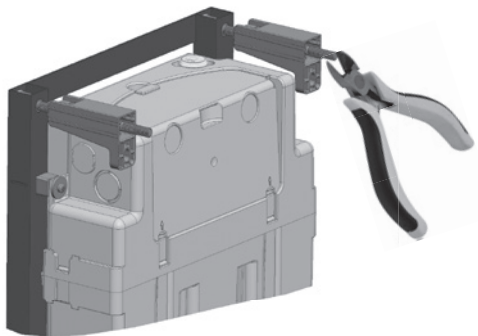
**3**



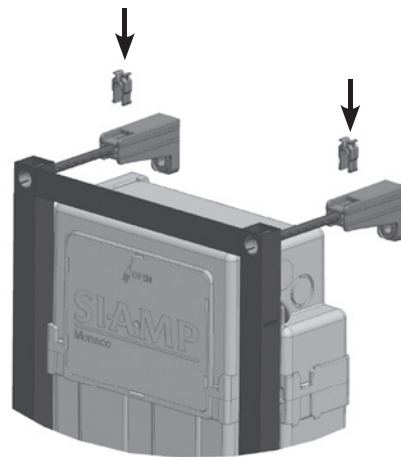
# FIXATION HAUTE / TOP FIXATION

si / if  $x \leq 180$  mm

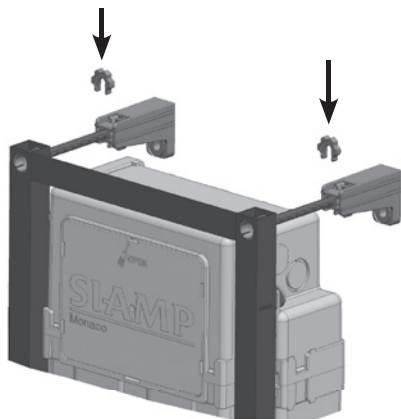
4



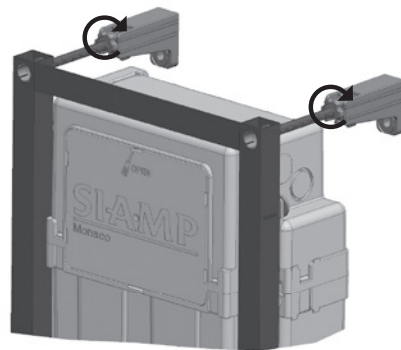
5



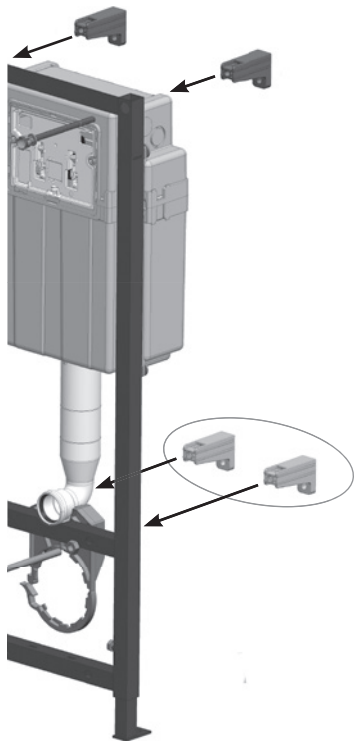
6



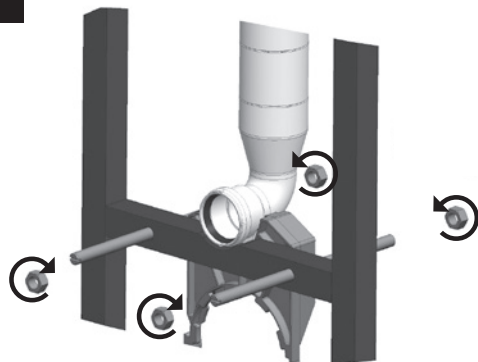
7



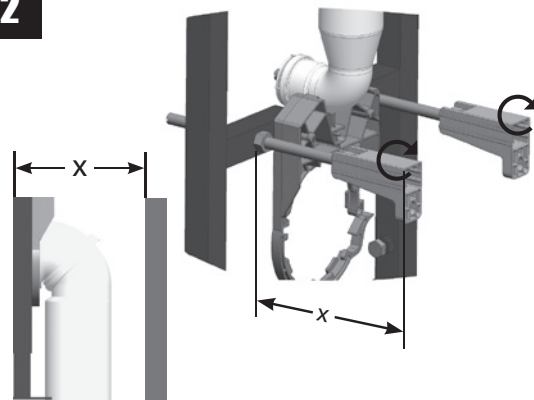
# FIXATION CUVETTE / BOWL FIXATION



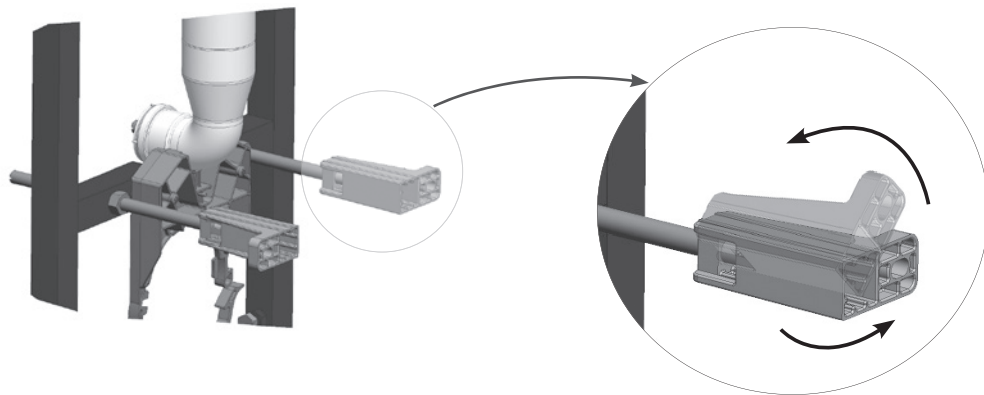
1



2



3



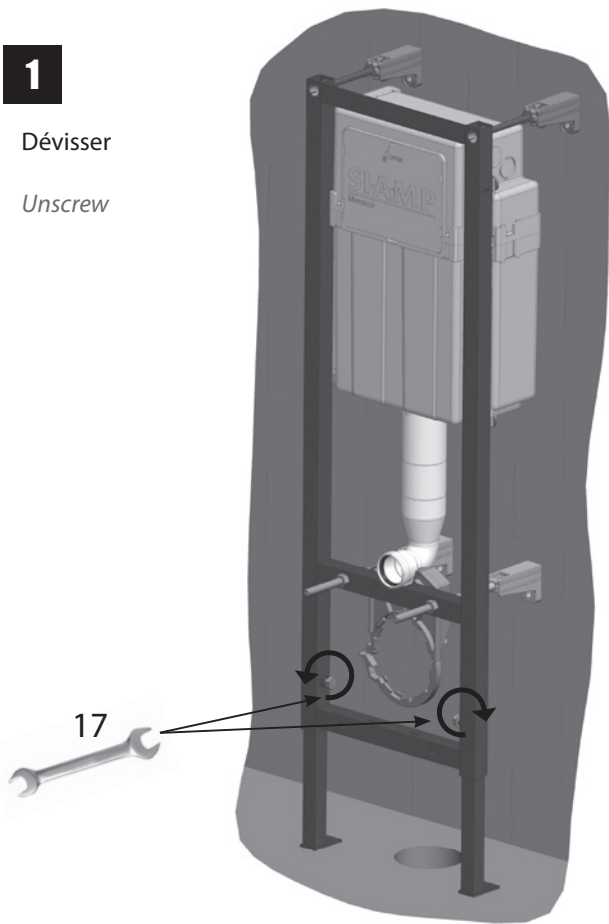


# RÉGLAGE EN HAUTEUR / HEIGHT ADJUSTMENT

**1**

Dévisser

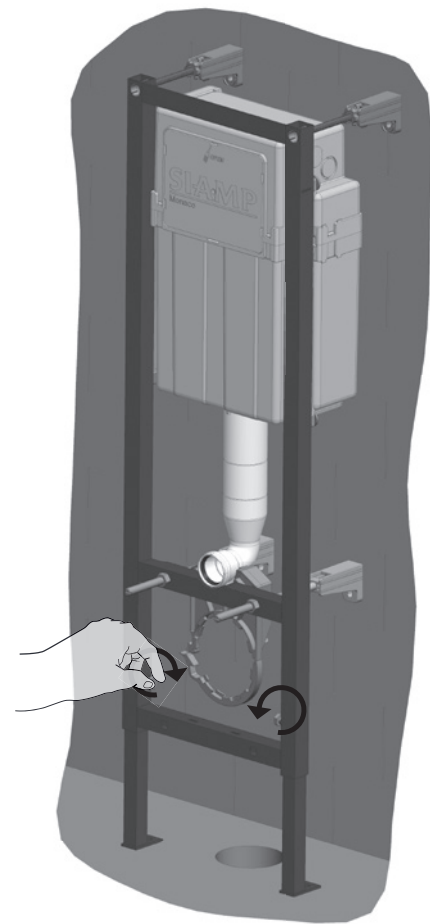
*Unscrew*



**2**

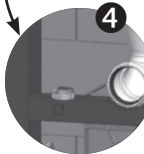
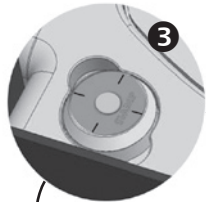
Visser à la main jusqu'à ce que les vis opposent une résistance

*Hand tighten*

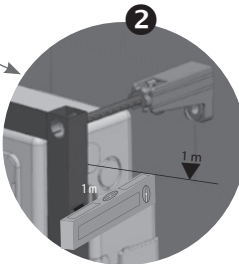
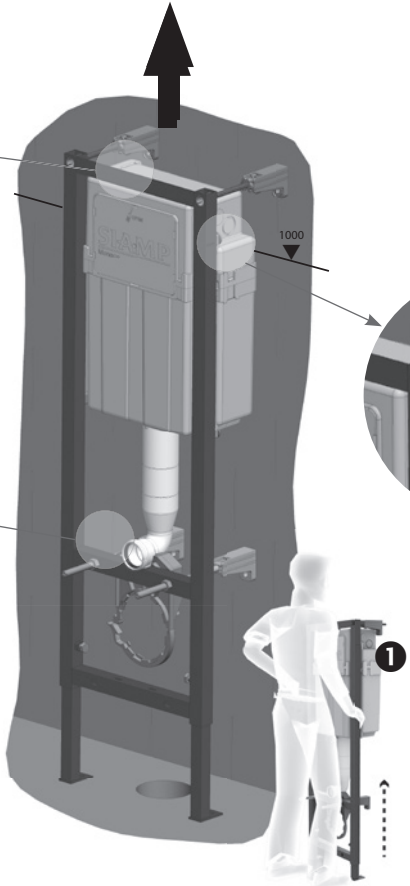


# RÉGLAGE EN HAUTEUR / HEIGHT ADJUSTMENT

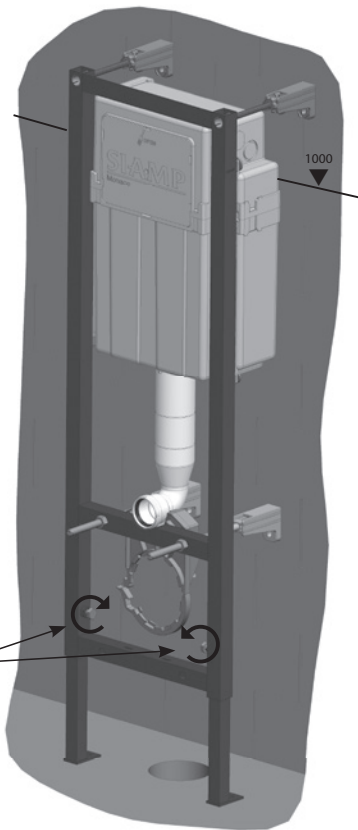
3



✓OK



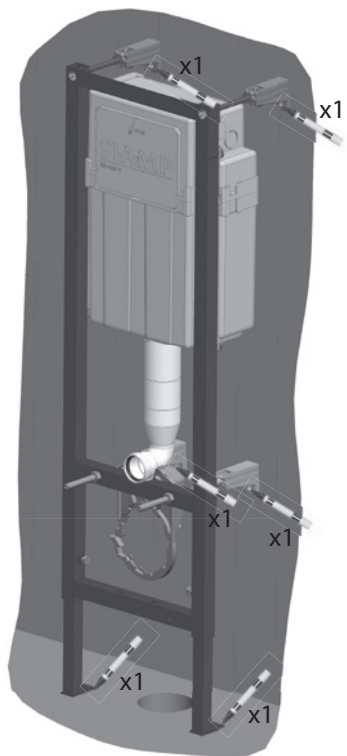
4



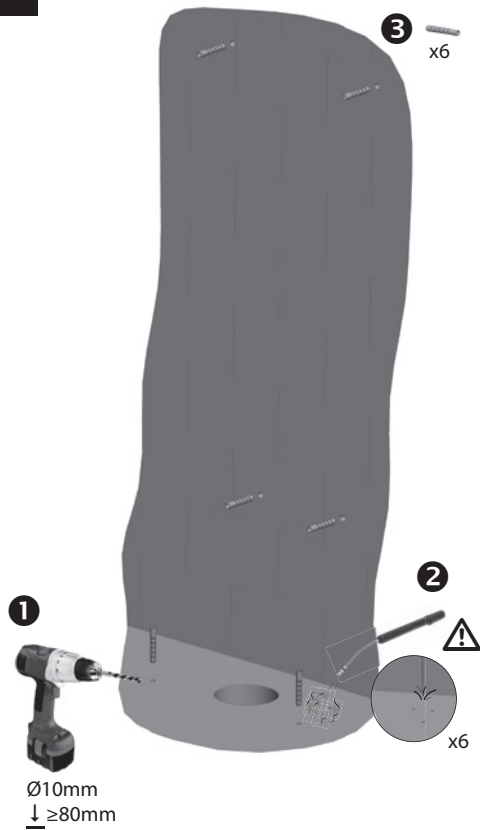
⚠ 20 Nm max

# TRAÇAGE & PERÇAGE / MARKING & DRILLING

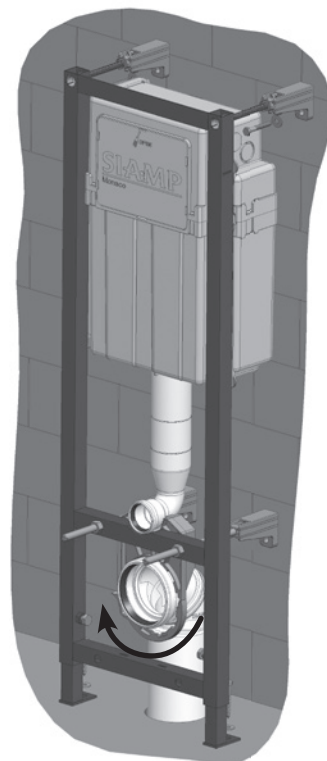
1



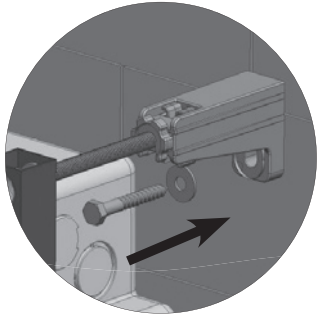
2



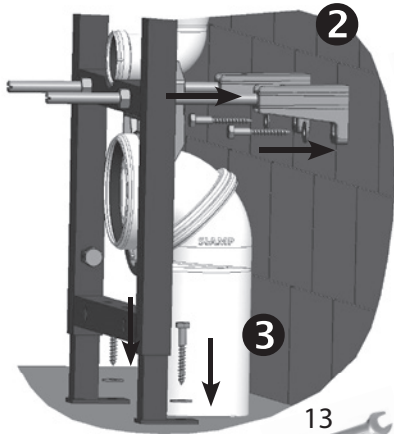
3



# FIXATION



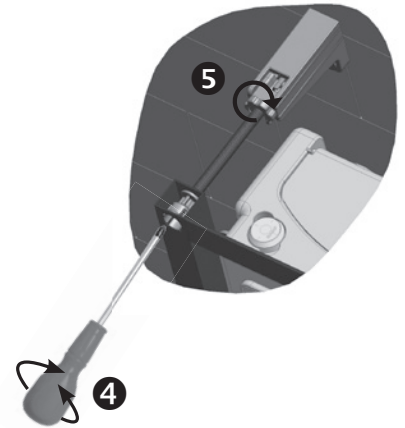
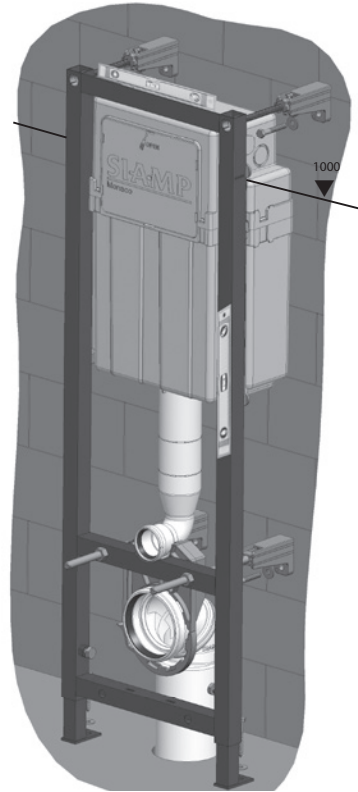
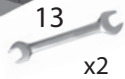
1



2



3

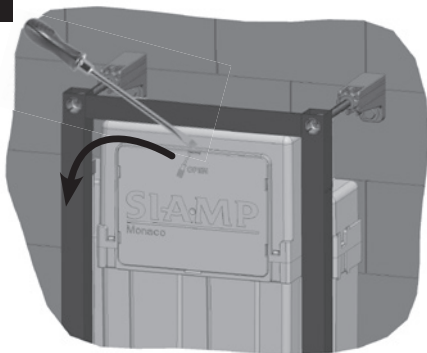


5

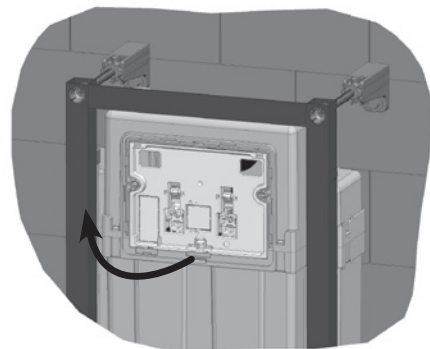
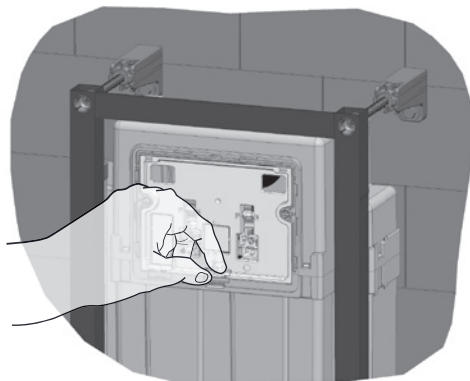
4

# CONNEXION EN EAU (à droite) / WATER CONNECTION (to the right)

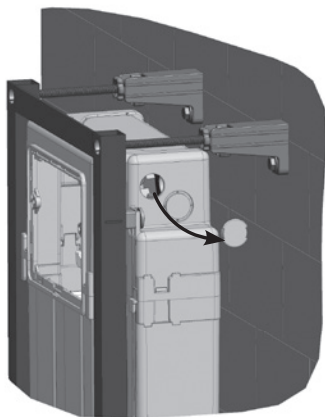
1



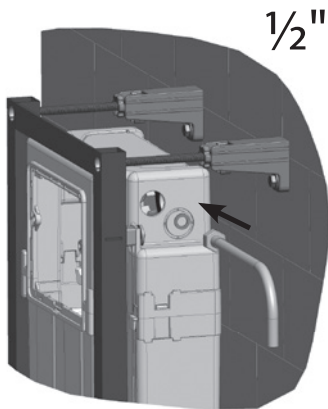
2



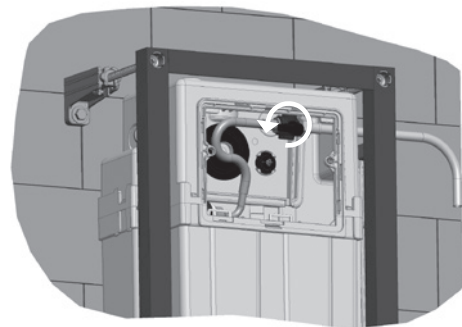
3



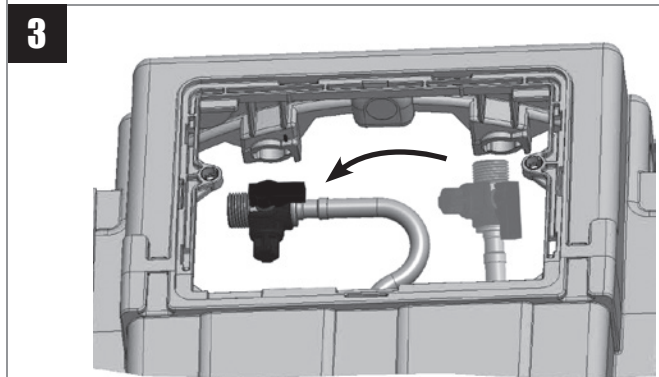
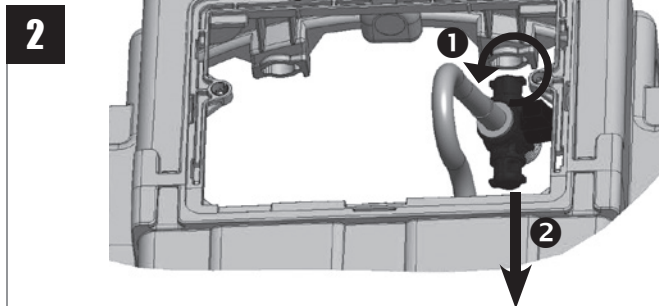
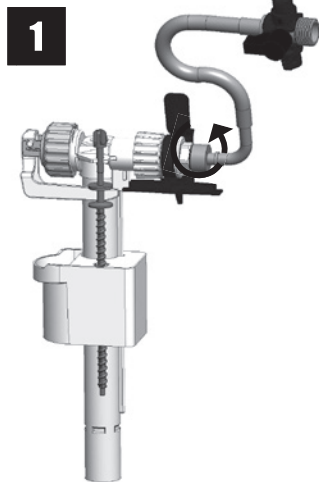
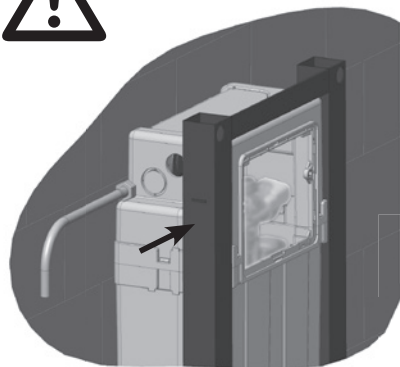
4



5

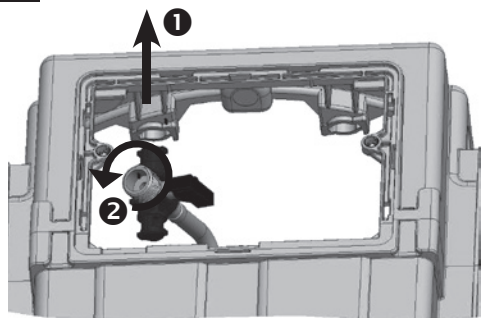


# CONNEXION EN EAU (à gauche) / WATER CONNECTION (to the left)

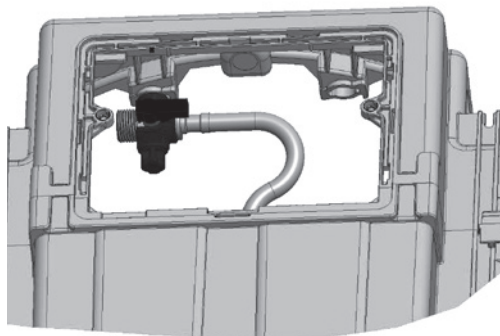


# CONNEXION EN EAU (à gauche) / WATER CONNECTION (to the left)

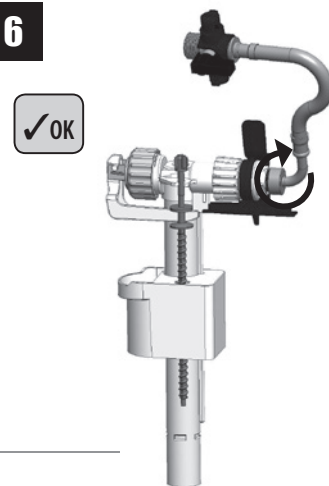
4



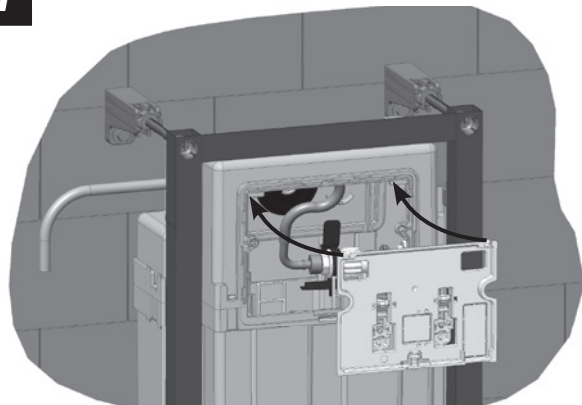
5



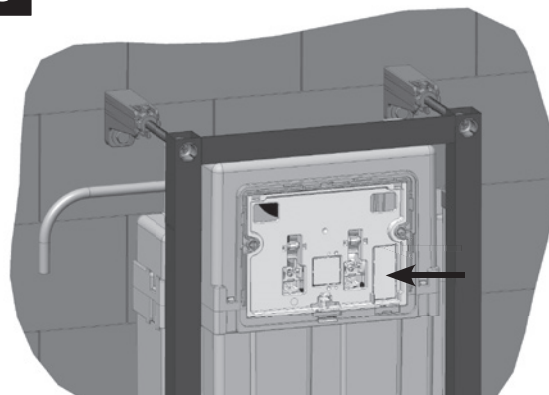
6



7

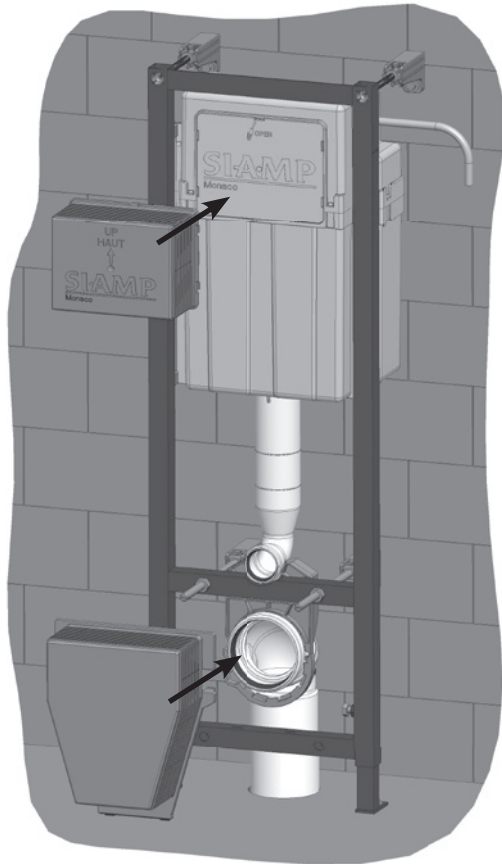


8

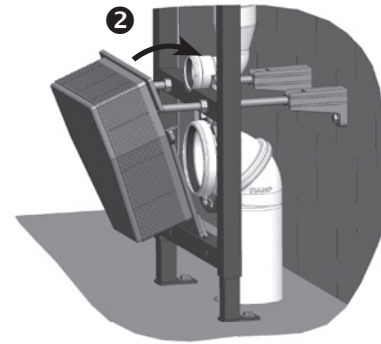
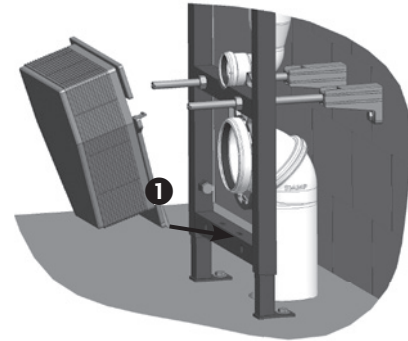


# PRÉPARATION DE L'HABILLAGE / CLADDING PREPARATION

1

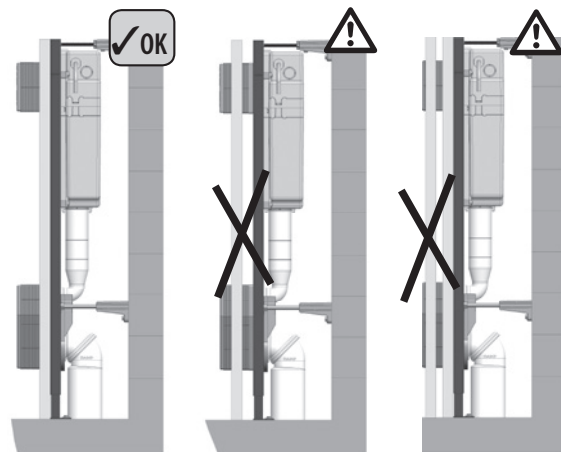
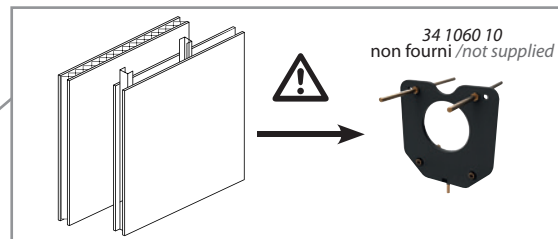
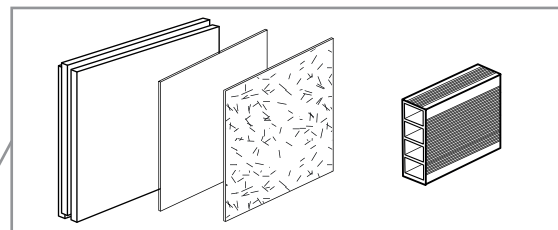
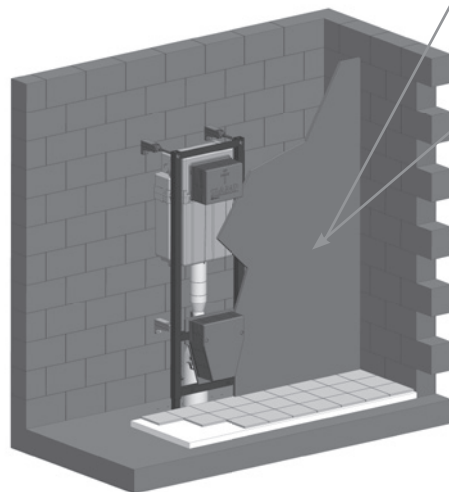
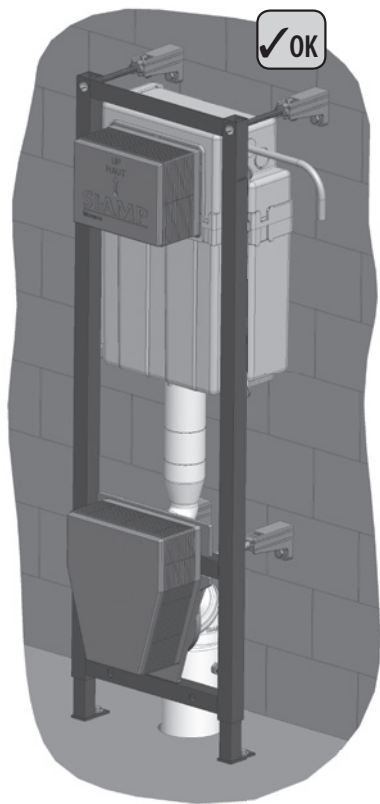


2





# PRÉPARATION DE L'HABILLAGE / CLADDING PREPARATION









**SIAMP**  
Monaco

10.0052.20