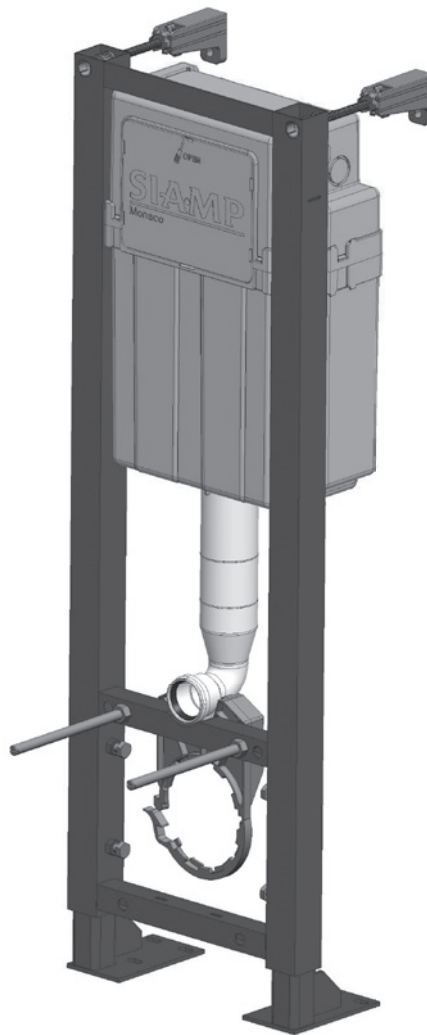


INGENIO

Bâti-support WC / *WC support frame*

100% AUTOPORTANT/APPLIQUE

/ SELF SUPPORTING FRAME



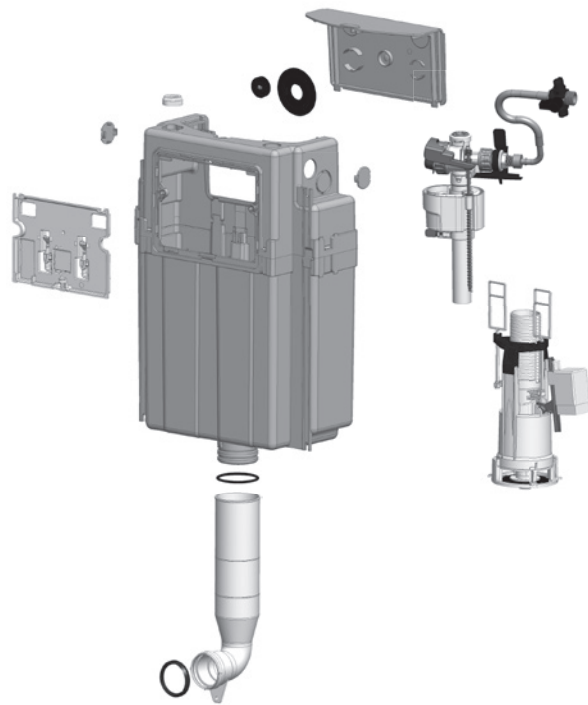
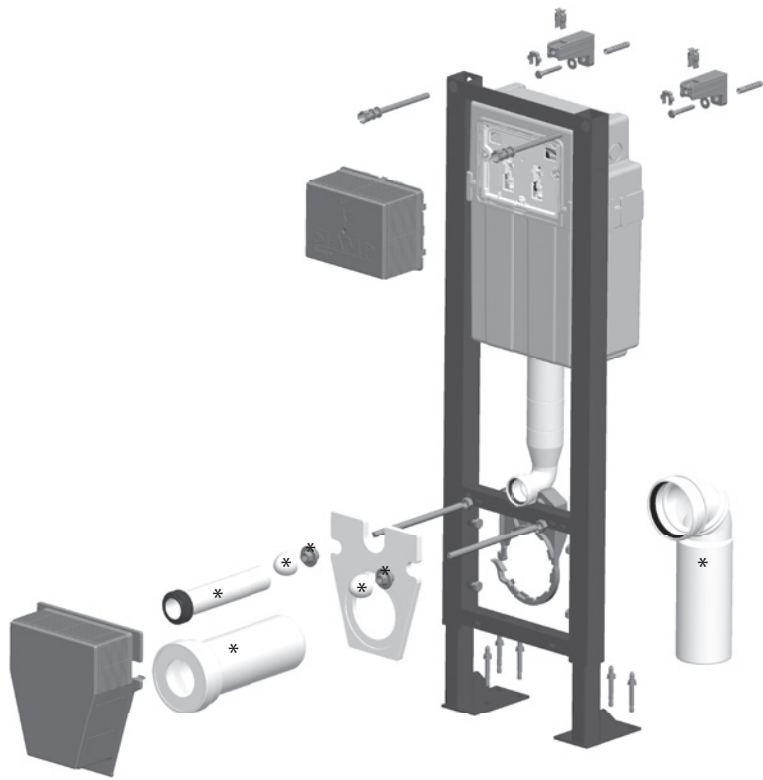
SIAMP

Monaco



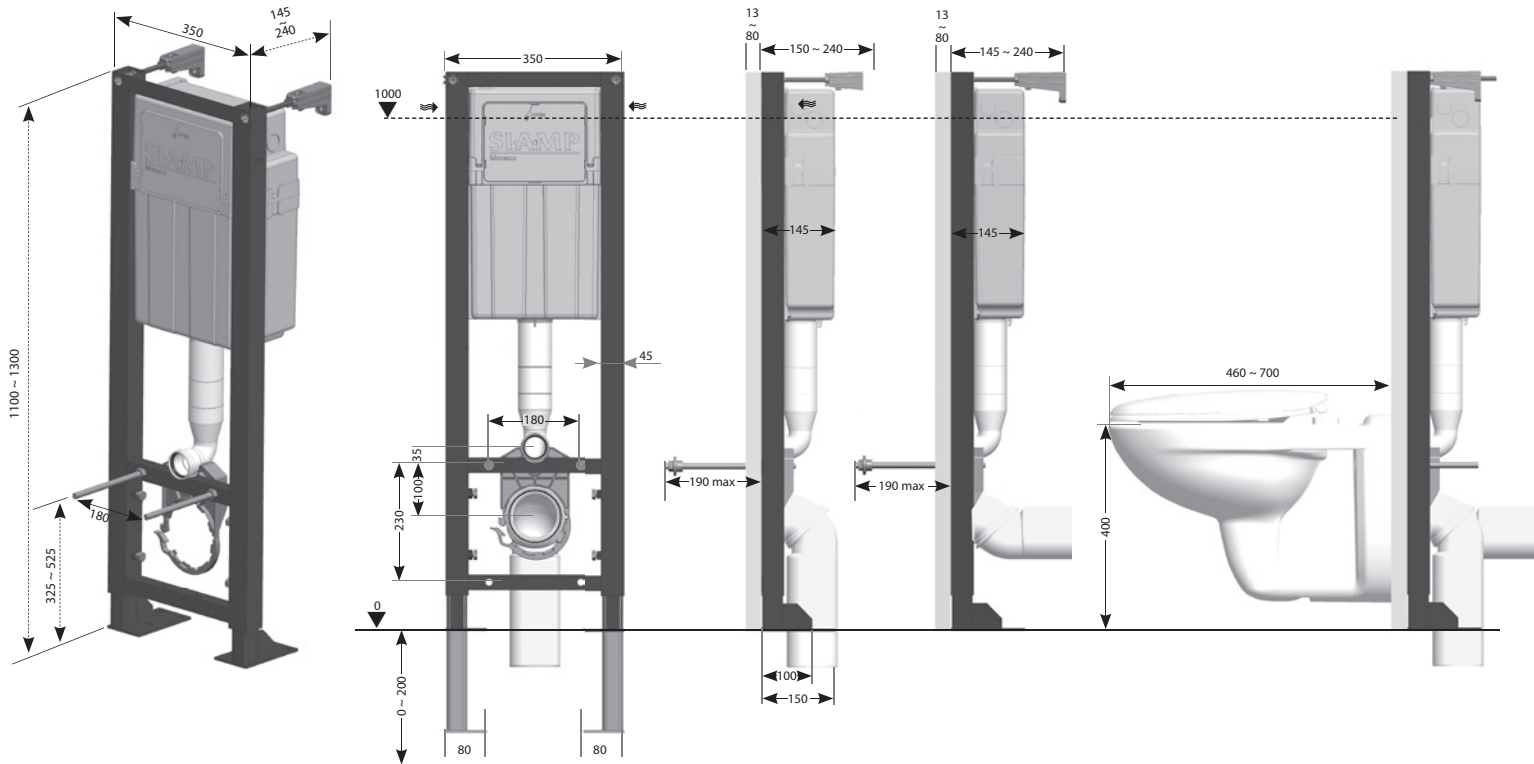
www.siamp.fr/ingenio

ÉCLATÉ



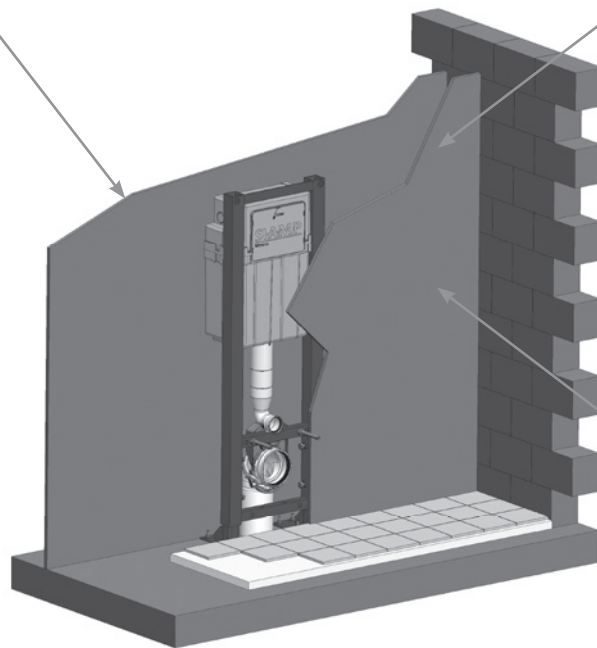
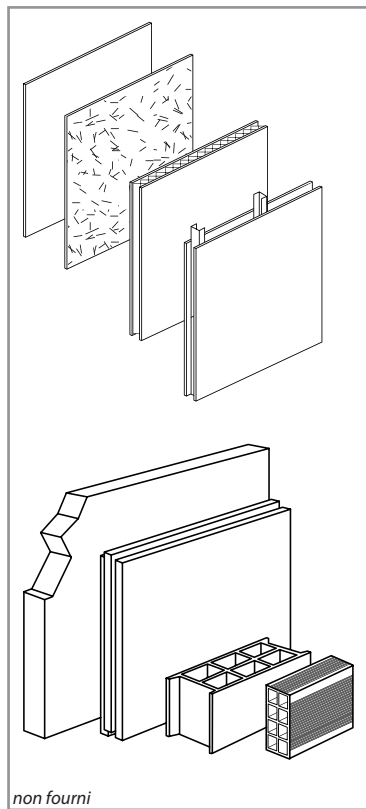
* Selon version
Upon version

DIMENSIONS (mm)

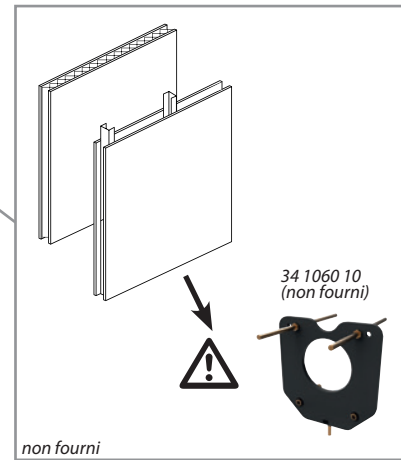
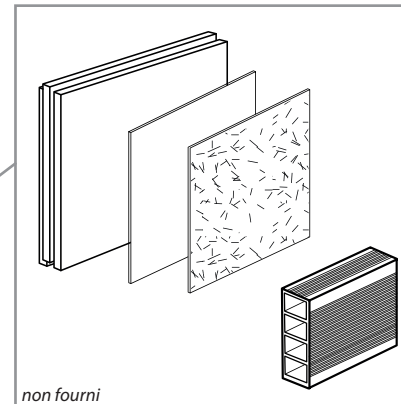


PAROIS

ARRIÈRE

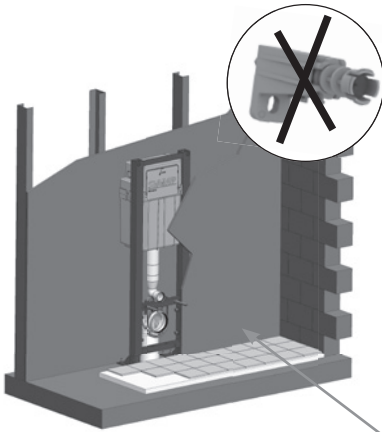
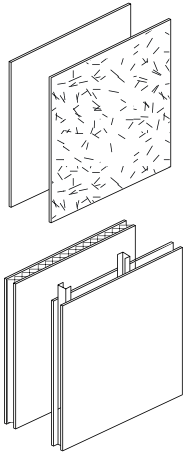


AVANT

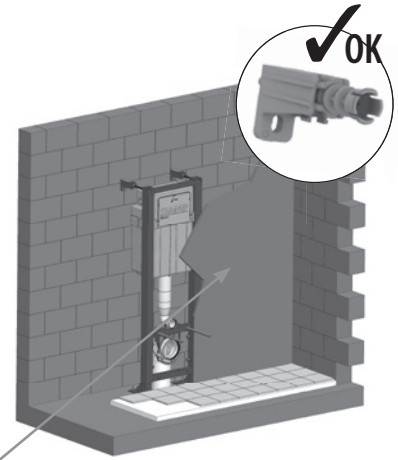
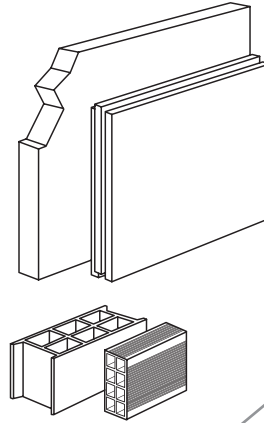


CAS DE POSE

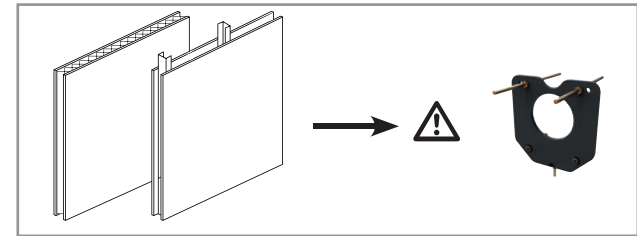
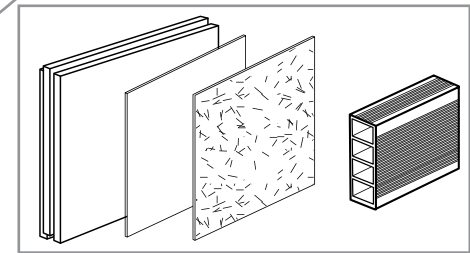
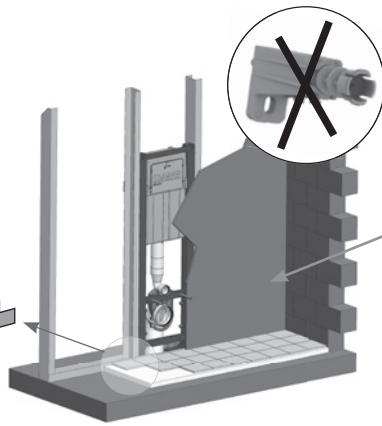
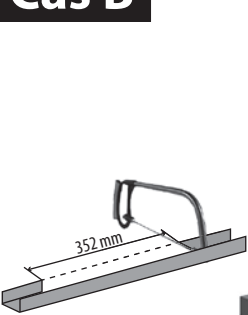
Cas A

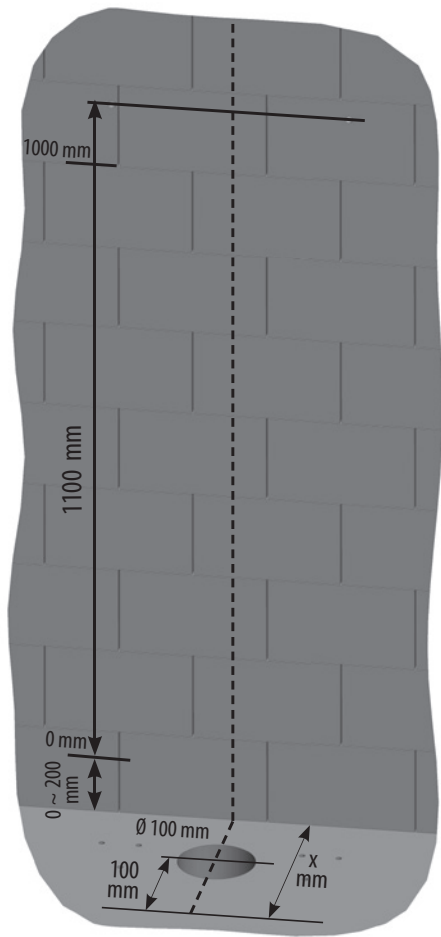


Cas C

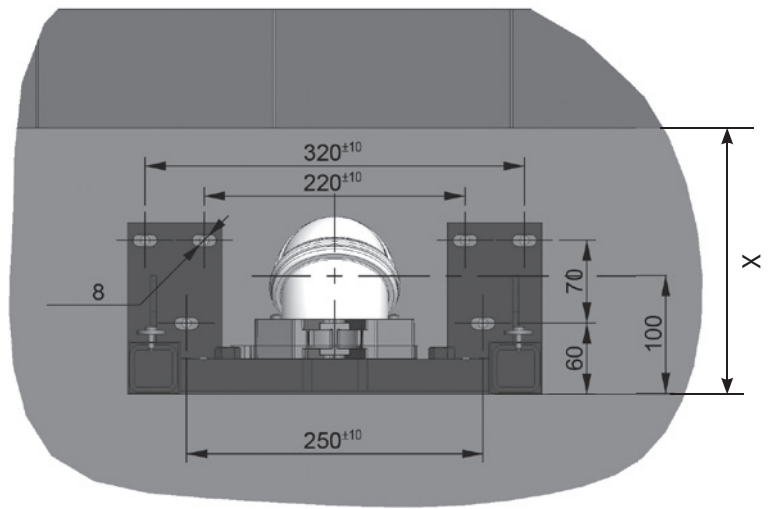


Cas B



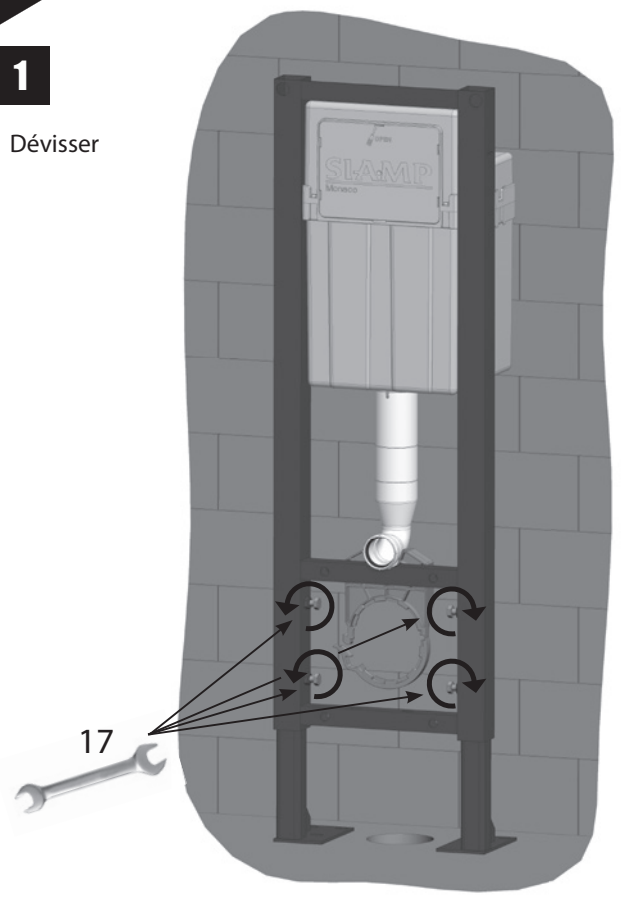


Vue de dessus



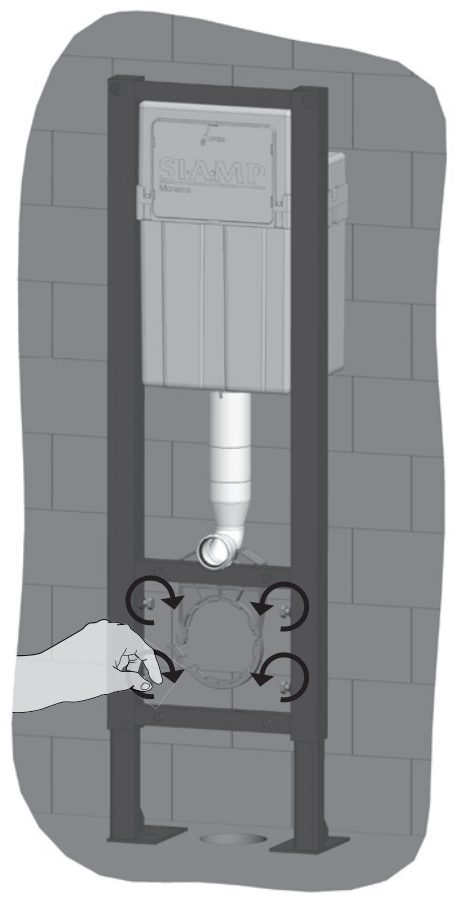
1

Dévisser

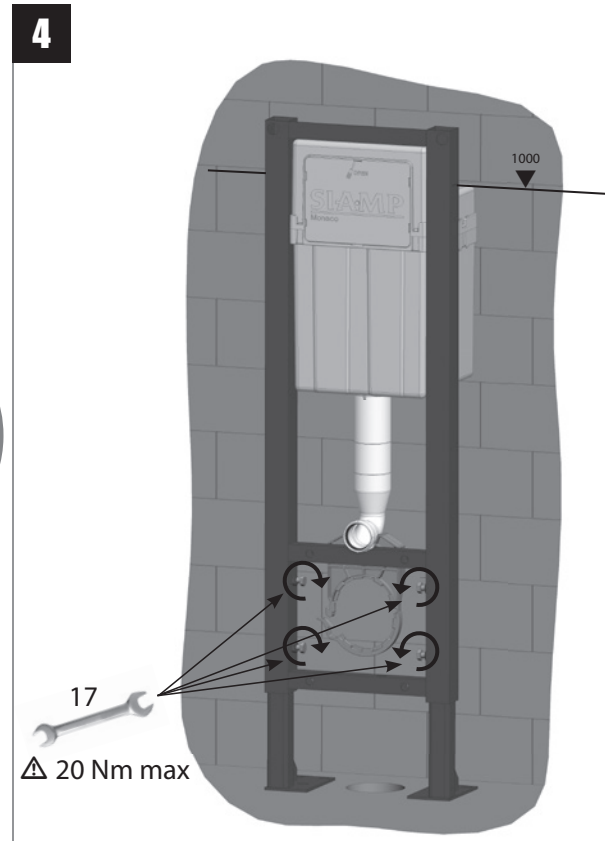
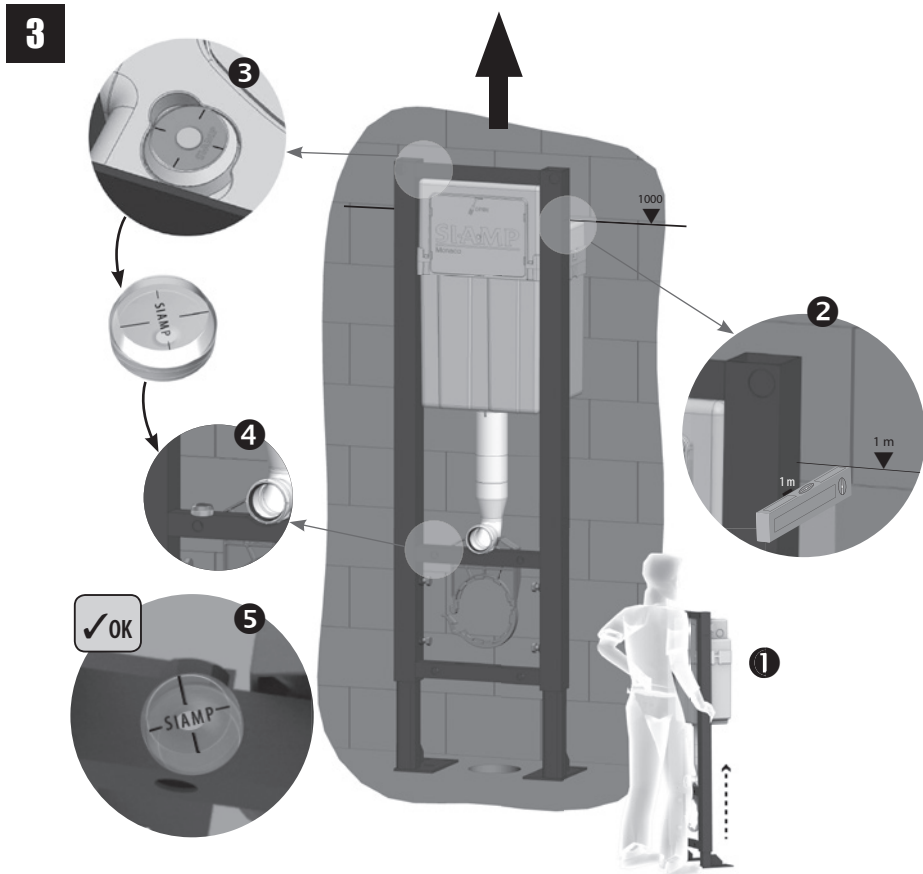


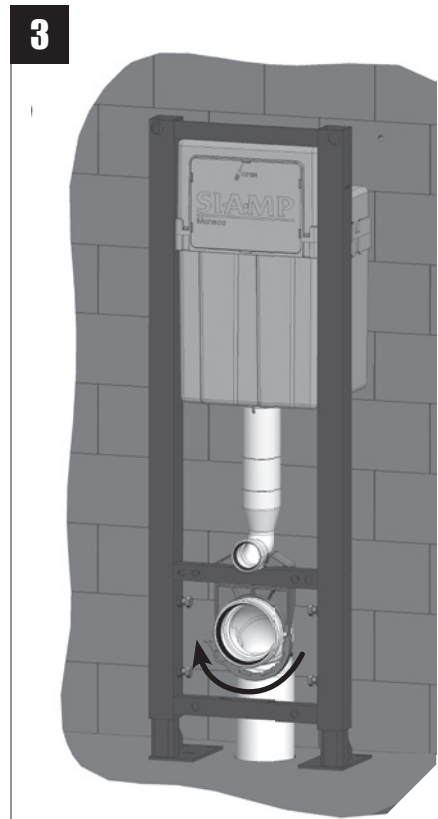
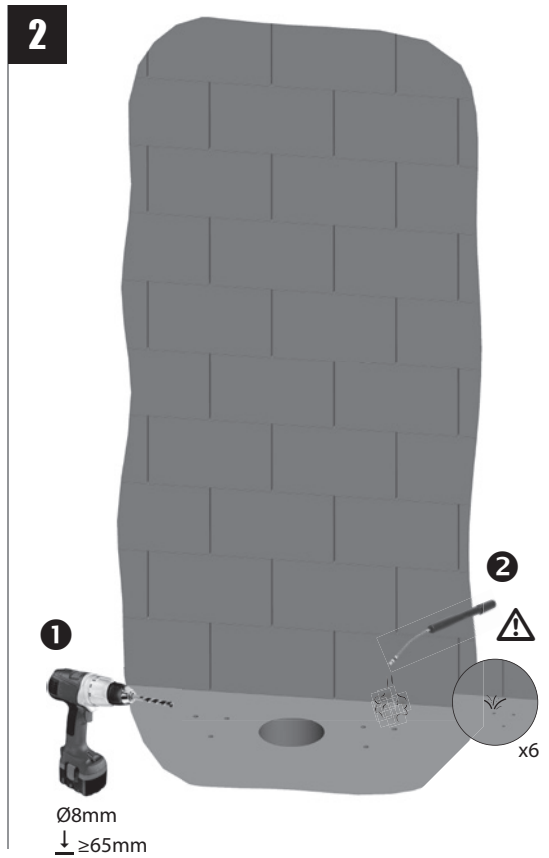
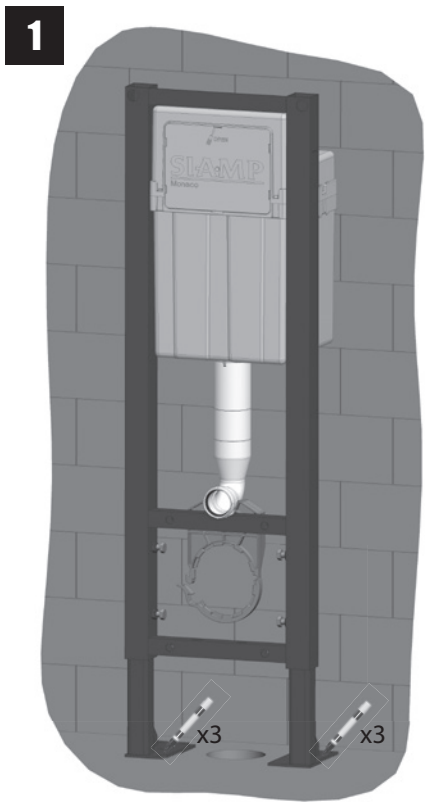
2

Visser à la main jusqu'à ce que les vis opposent une résistance

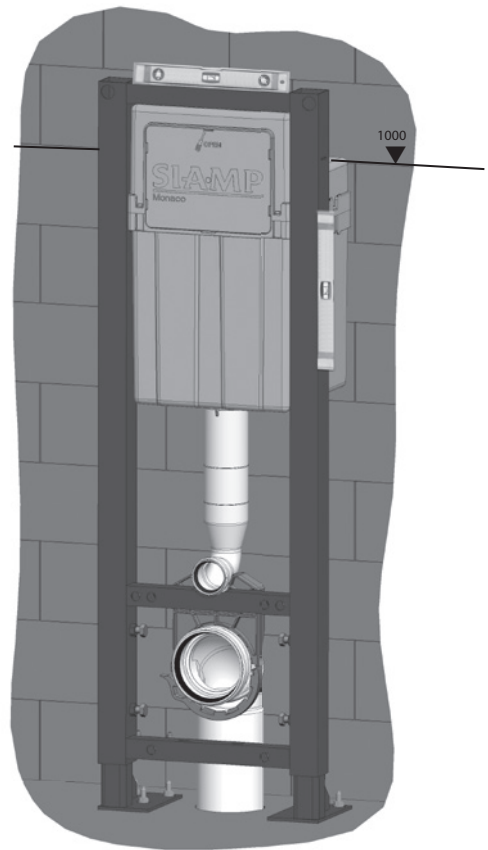
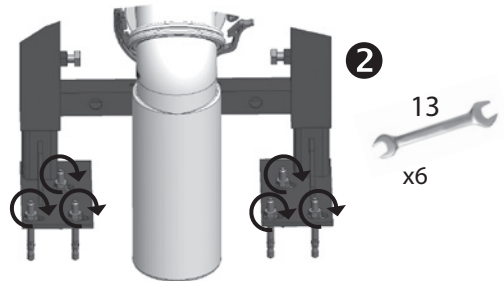
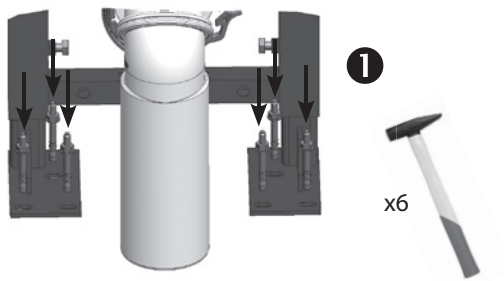


RÉGLAGE EN HAUTEUR





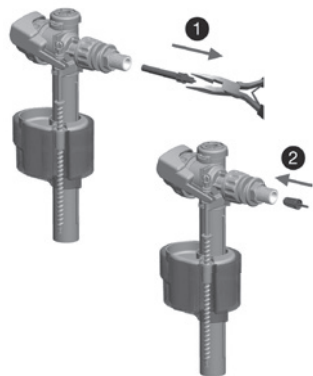
FIXATION



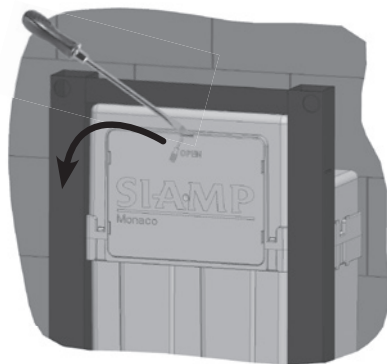
CONNEXION EN EAU (À DROITE)



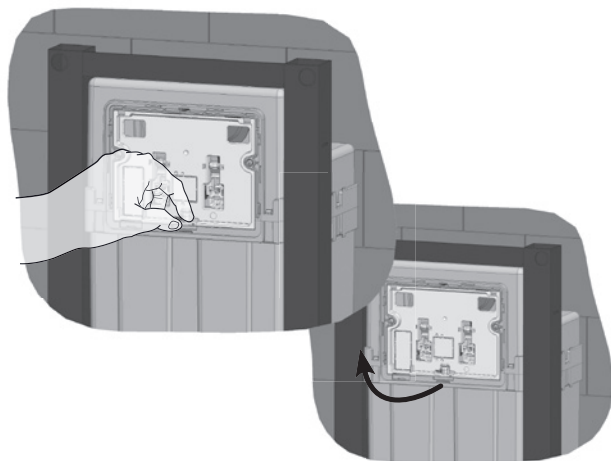
Pression < 1 bar



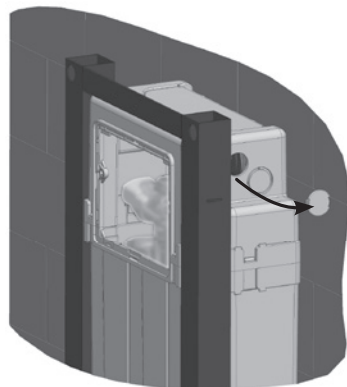
1



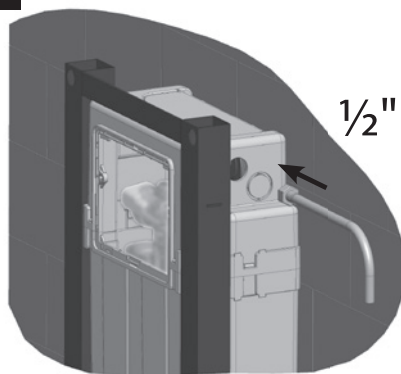
2



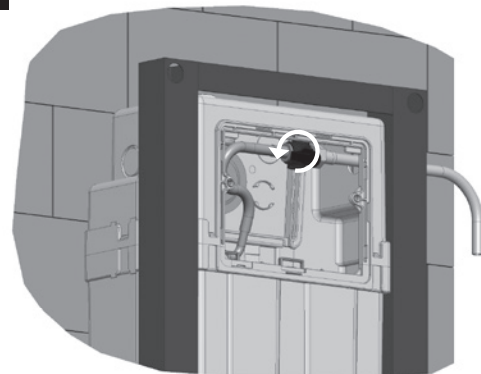
3



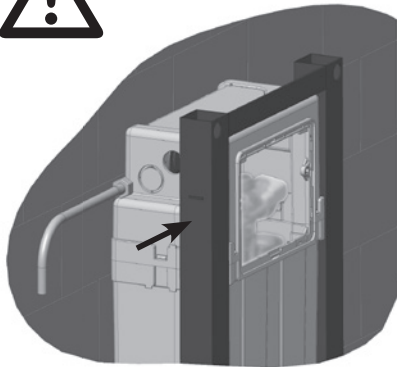
4



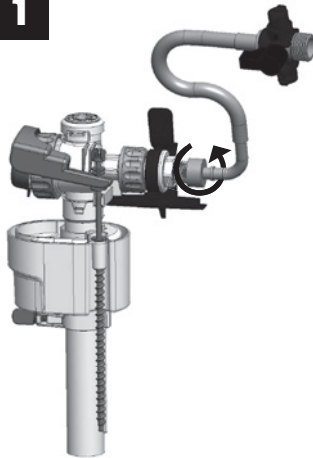
5



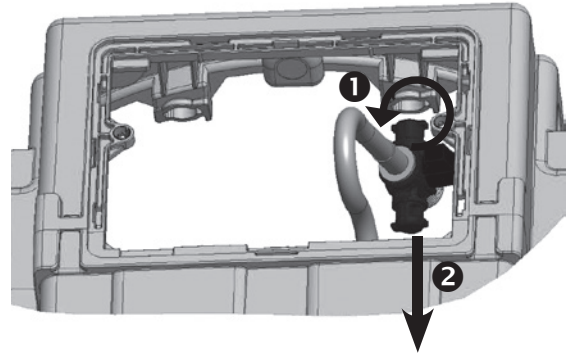
CONNEXION EN EAU (À GAUCHE)



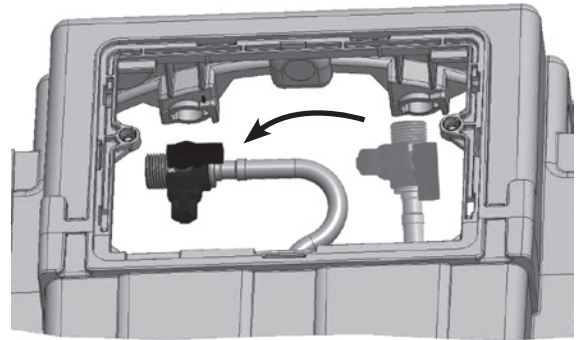
1



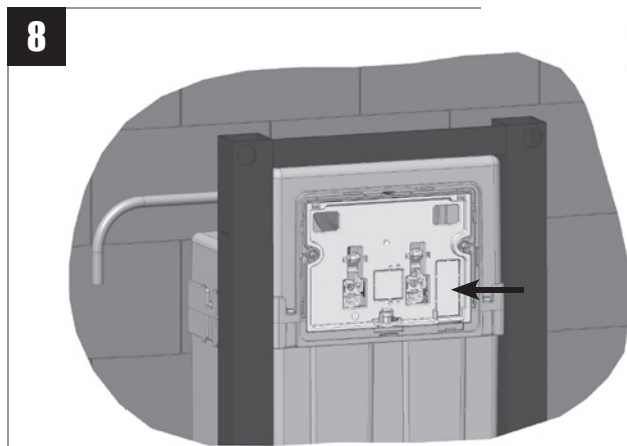
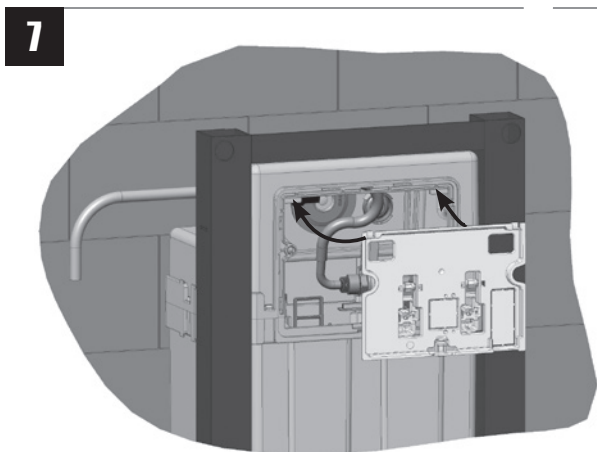
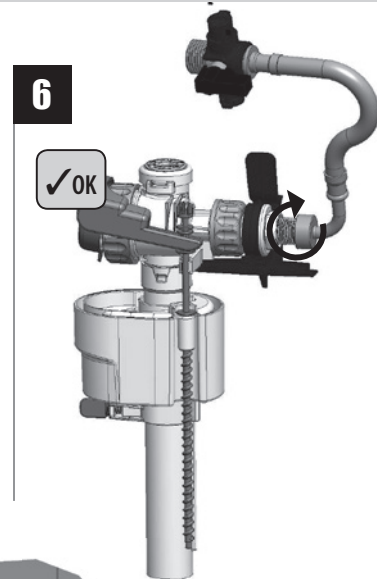
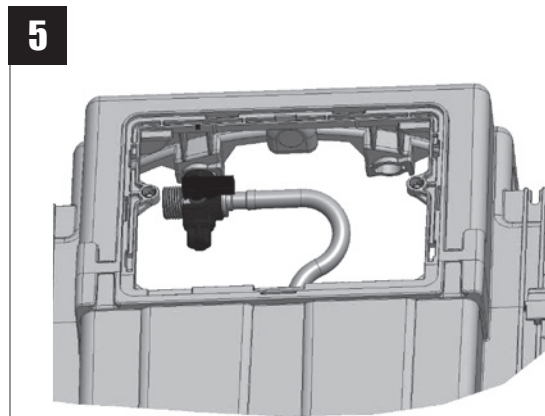
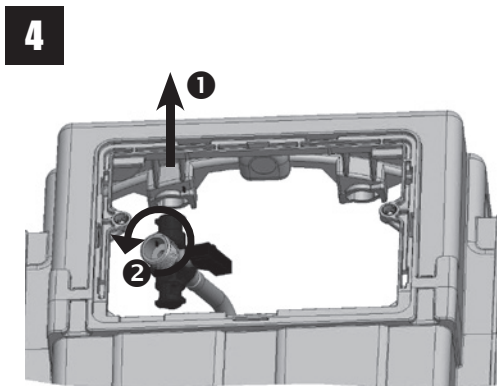
2



3

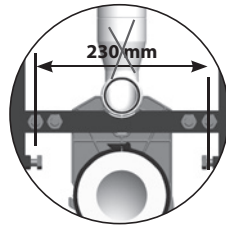
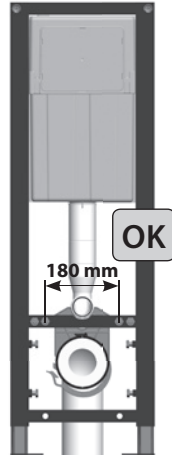
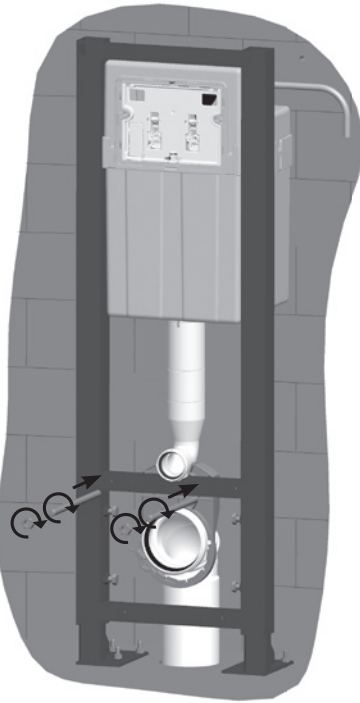


CONNEXION EN EAU (À GAUCHE)

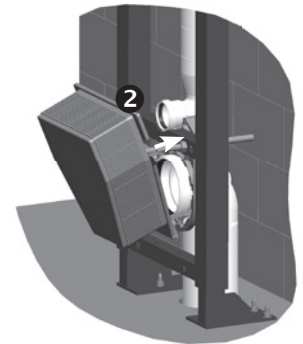
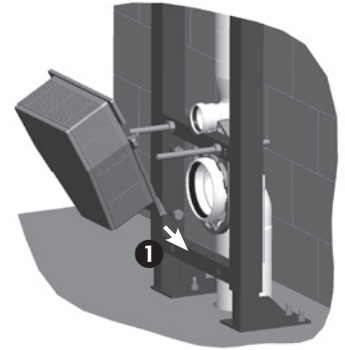
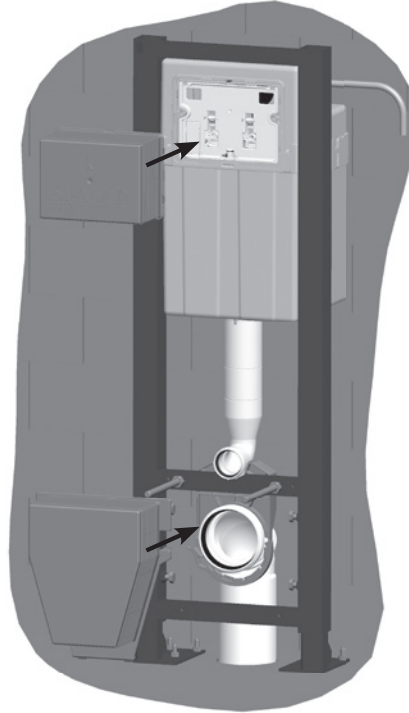


PRÉPARATION DE L'HABILLAGE

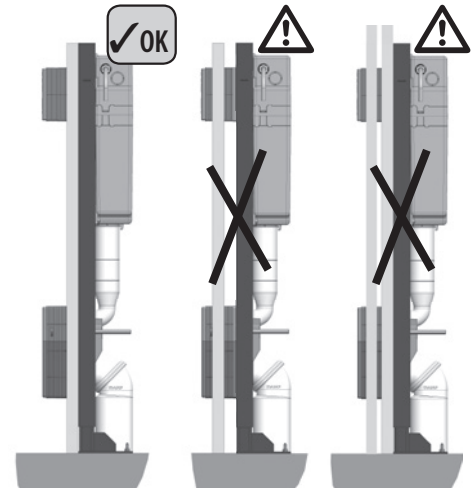
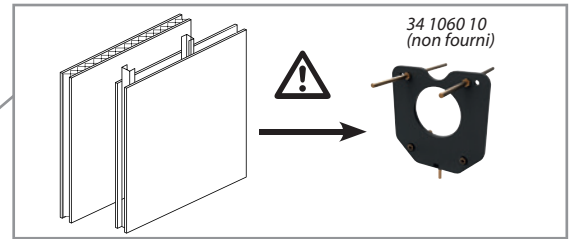
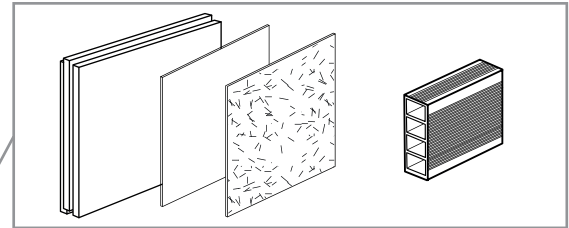
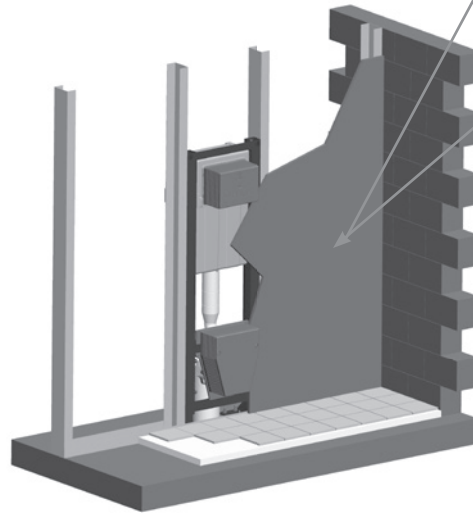
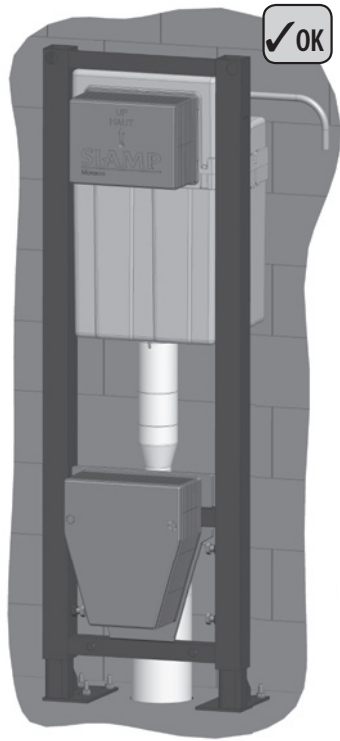
1

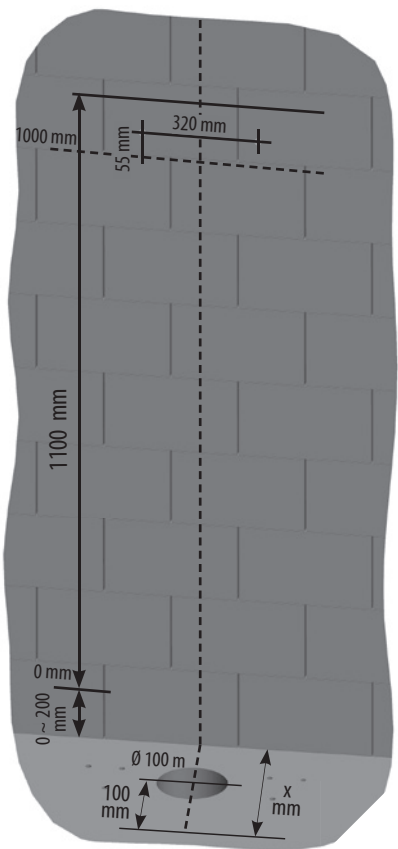


2

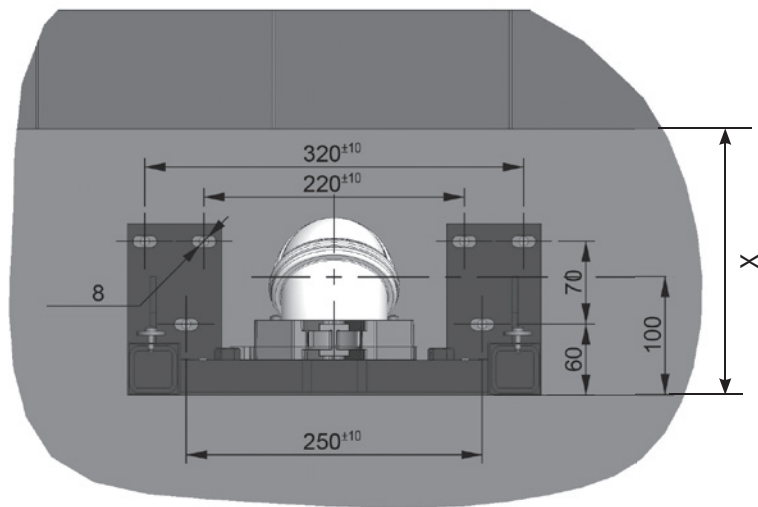


PRÉPARATION DE L'HABILLAGE

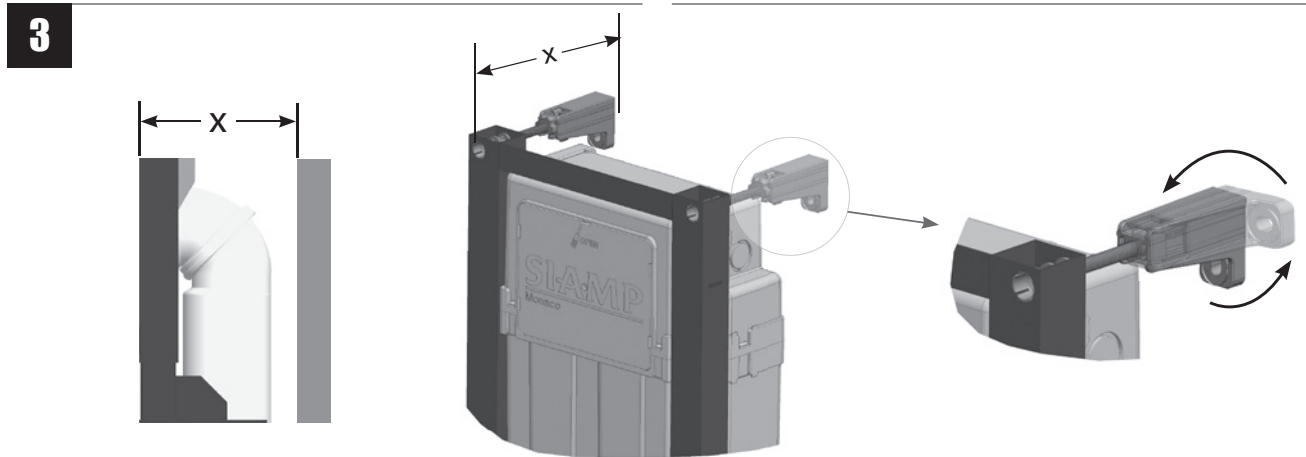
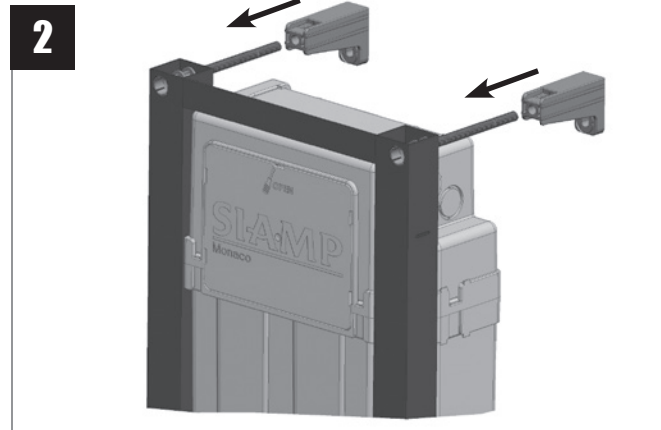
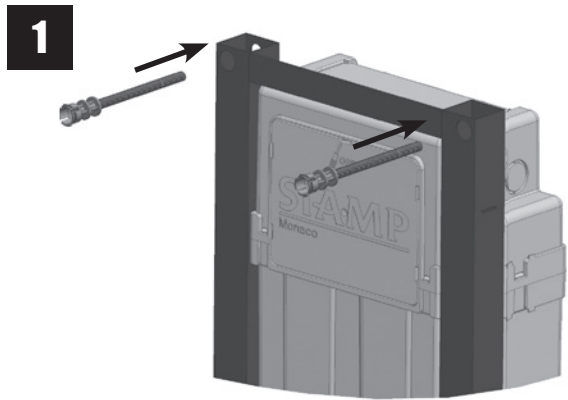




Vue de dessus



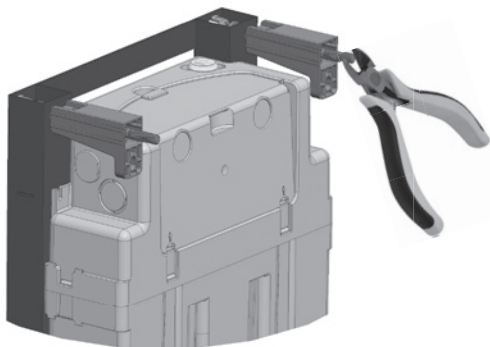
INSTALLATION FIXATION HAUTE (Liaison murale haute optionnelle)



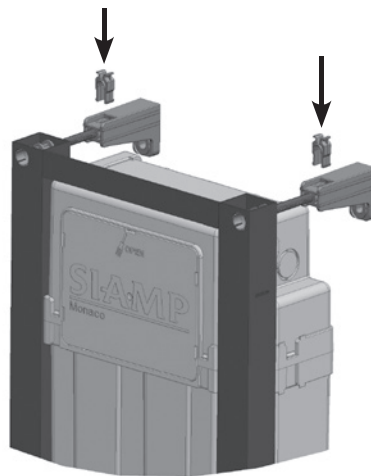
INSTALLATION FIXATION HAUTE (Liaison murale haute optionnelle)

si $x \leq 180$ mm

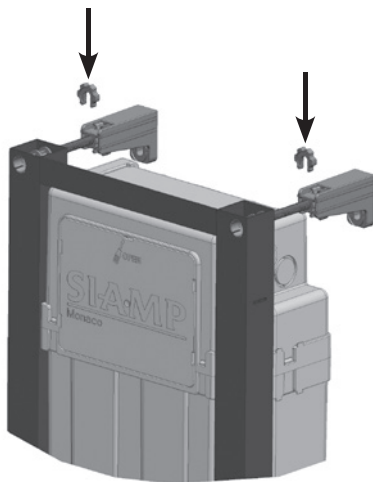
4



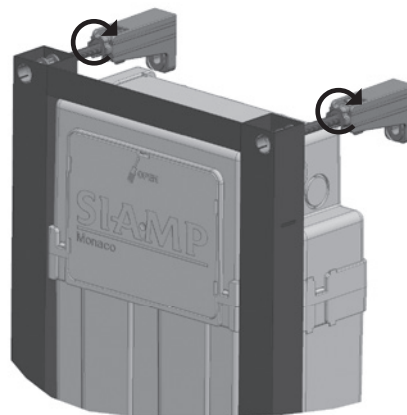
5



6

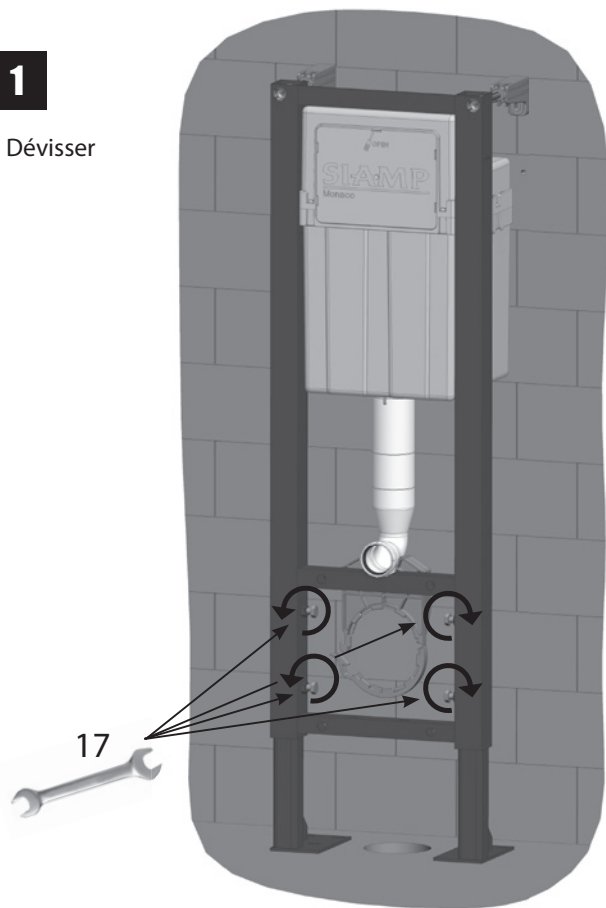


7



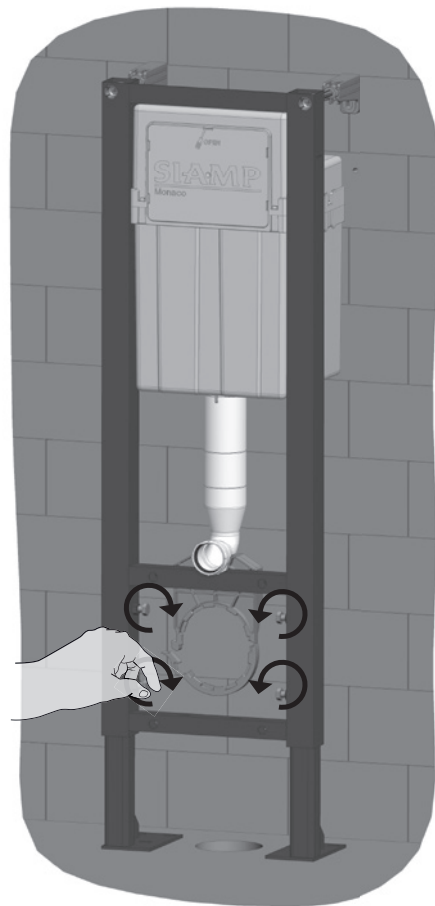
1

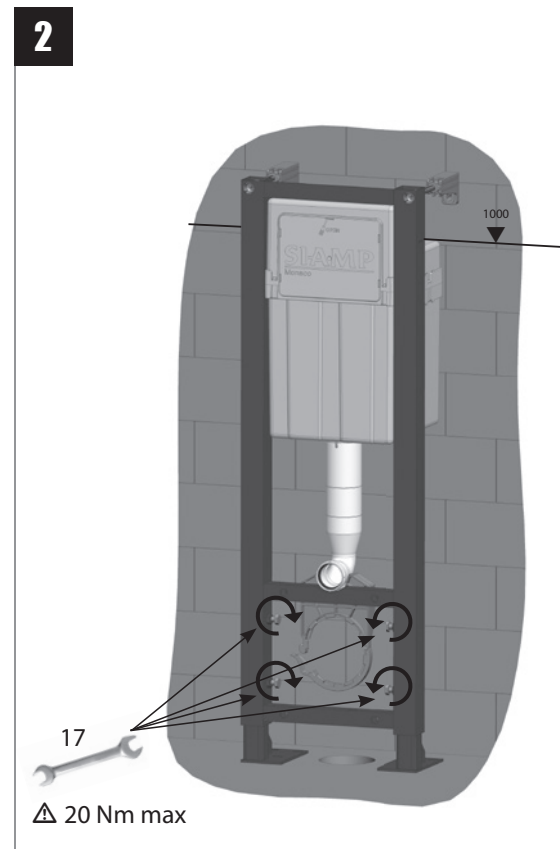
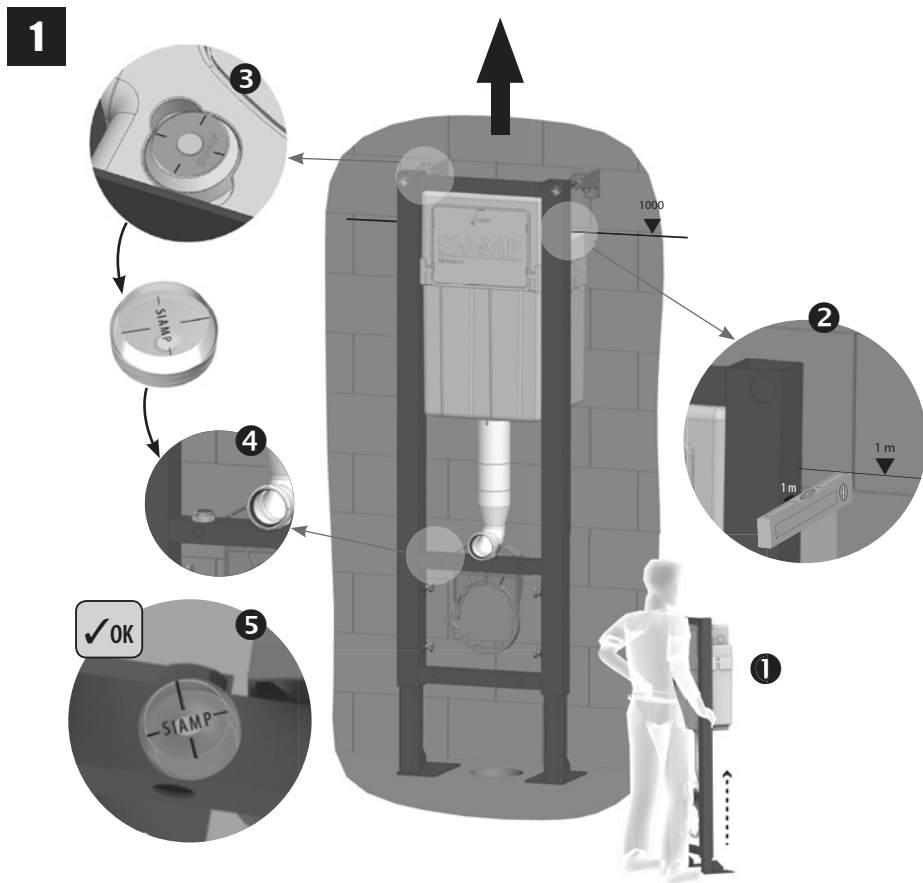
Dévisser

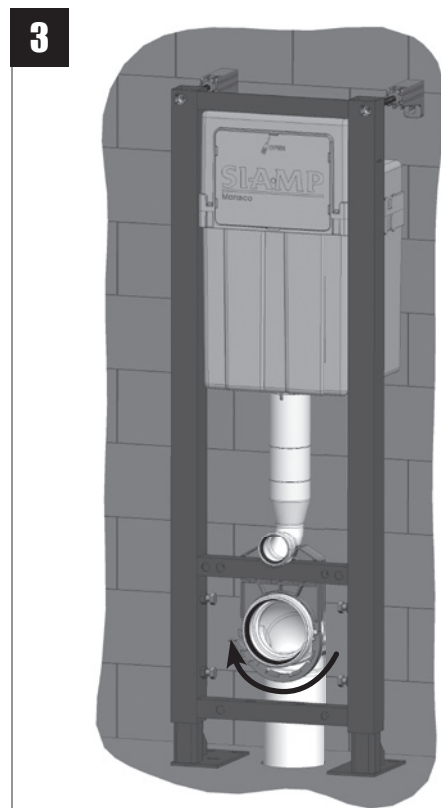
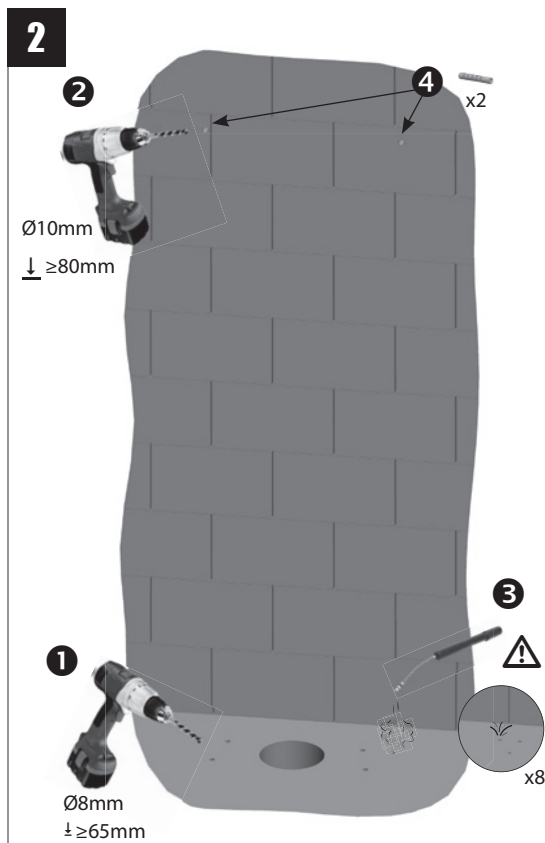
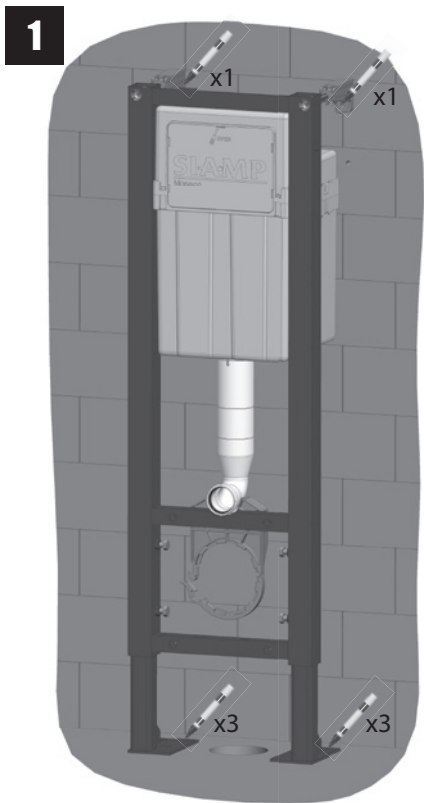


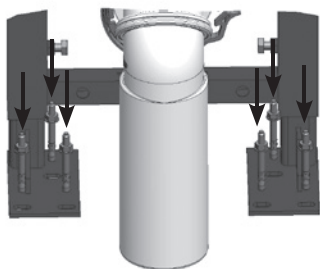
2

Visser à la main jusqu'à ce que les vis opposent une résistance





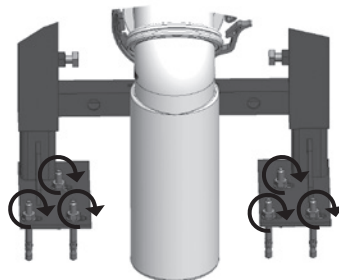




1



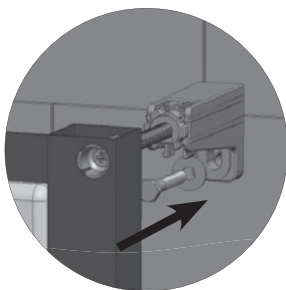
x6



2



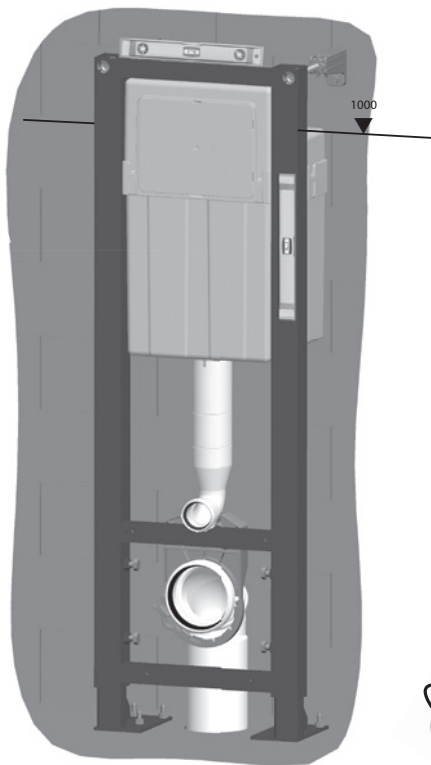
x6



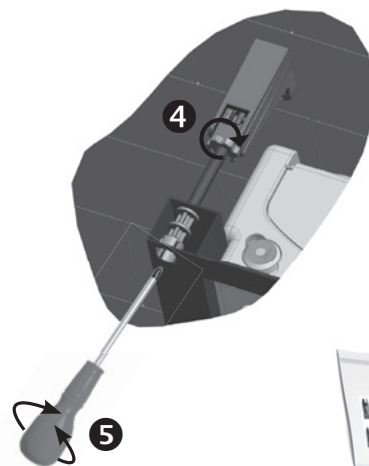
3



x2



1000



4

5





SIAMP

Monaco

4, quai Antoine 1er - BP 219 - MC 98007 MONACO Cedex
Fax : +377 92 05 71 04 - contact@siamp.com - www.siamp.com

10 0052 19