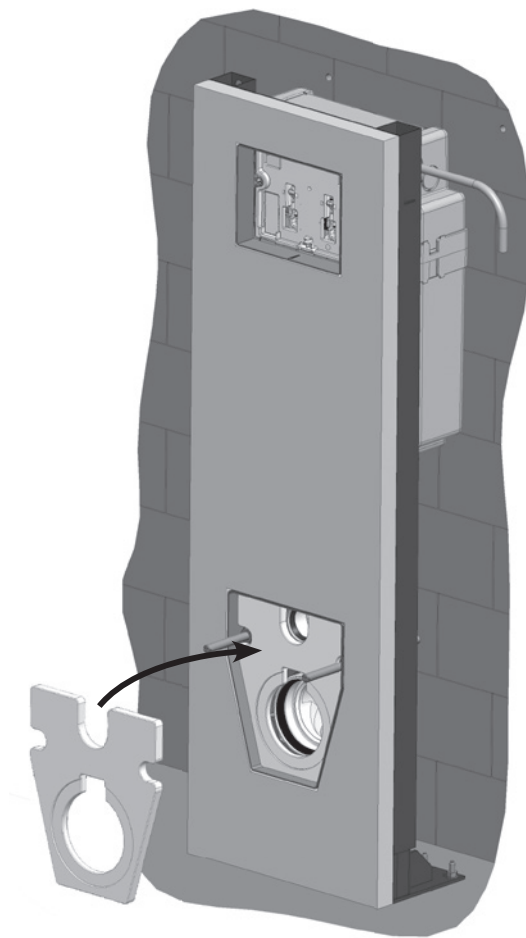
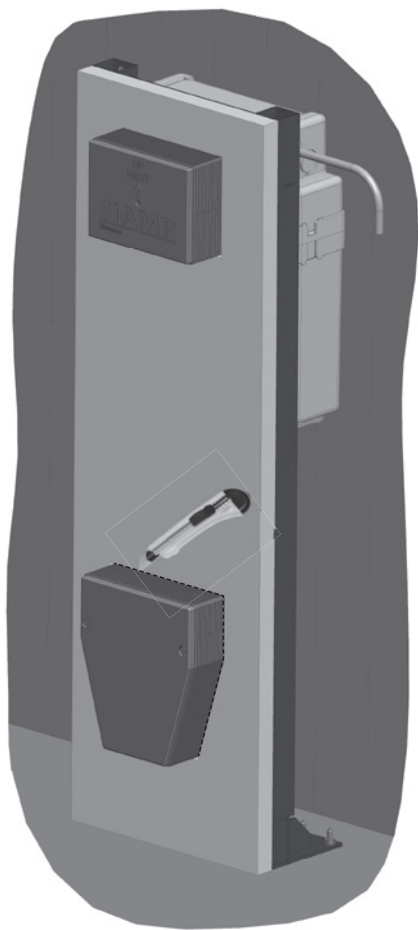


Installation

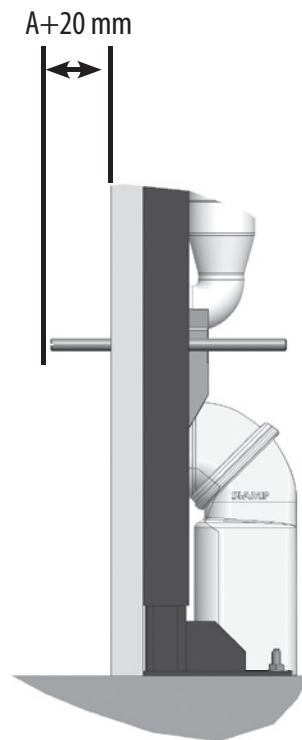
CUVETTE / BOWL



PREPARATION



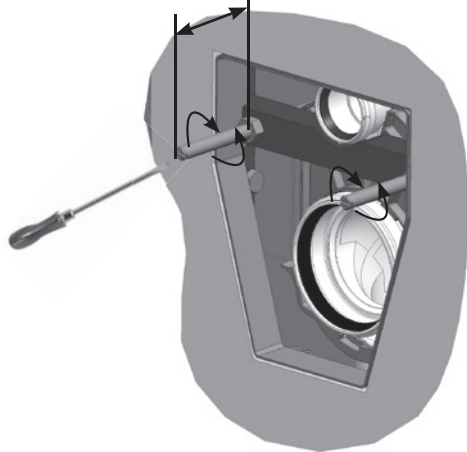
PRISE DE CÔTE / MEASUREMENT



RÉGLAGE TIGES FILETÉES / *THREADED RODS ADJUSTMENT*

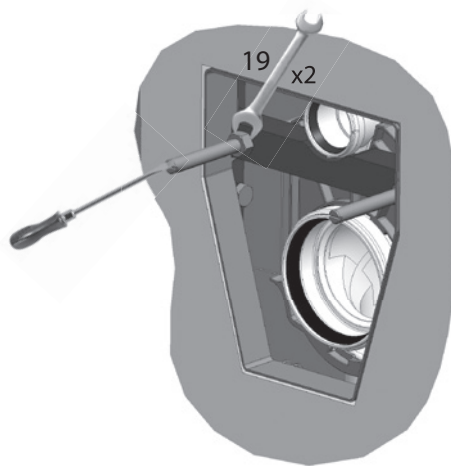
1

A+20 mm

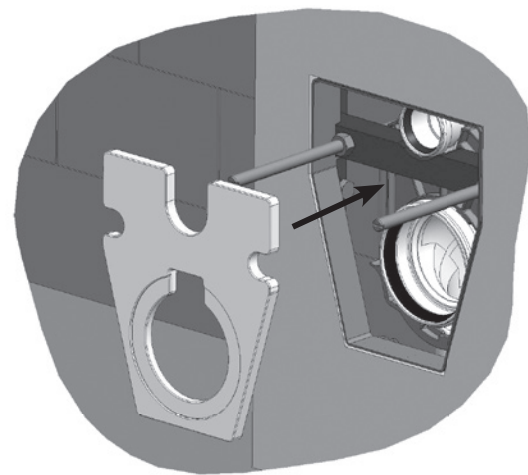


2

19 x2

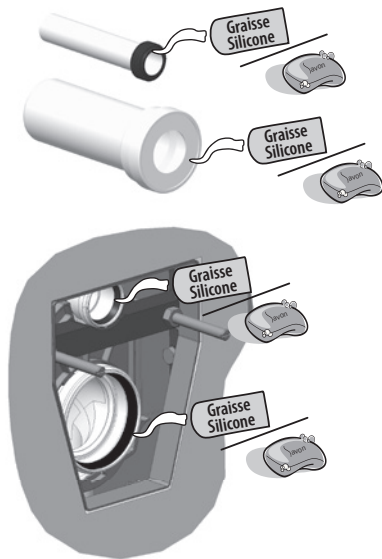


3

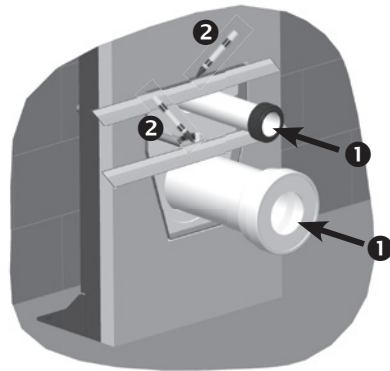


DÉCOUPE MANCHONS / SLEEVES CUT

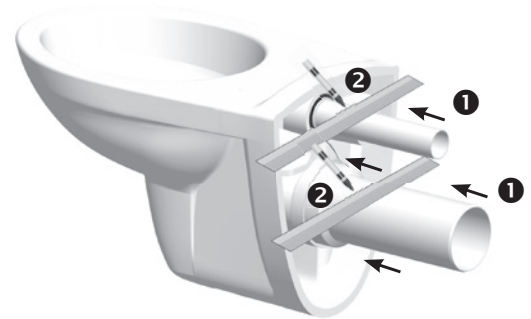
1



2

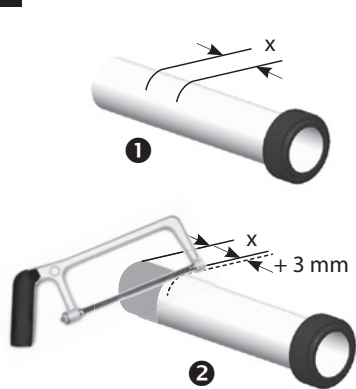


3

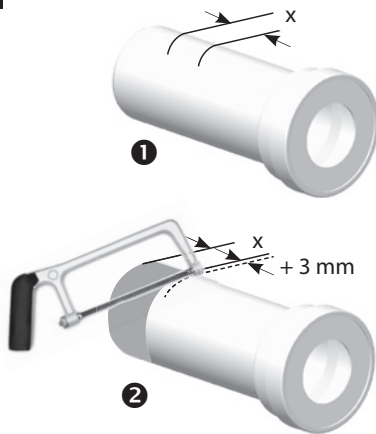


DÉCOUPE MANCHONS / SLEEVES CUT

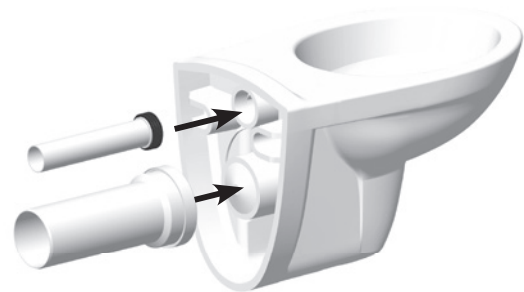
4



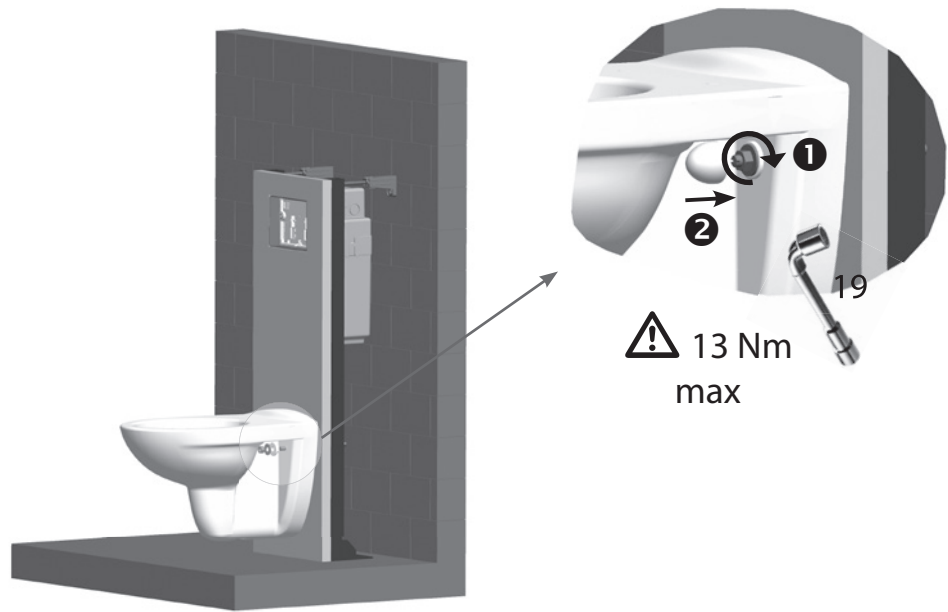
5



6



FIXATION





SIAMP

Monaco

4, quai Antoine 1er - BP 219 - MC 98007 MONACO Cedex
Fax : +377 92 05 71 04 - contact@siamp.com - www.siamp.com