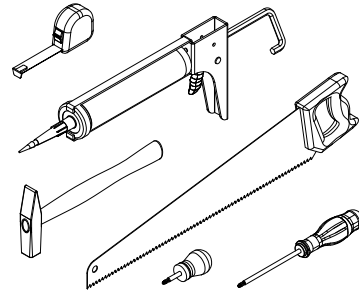




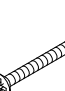
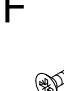

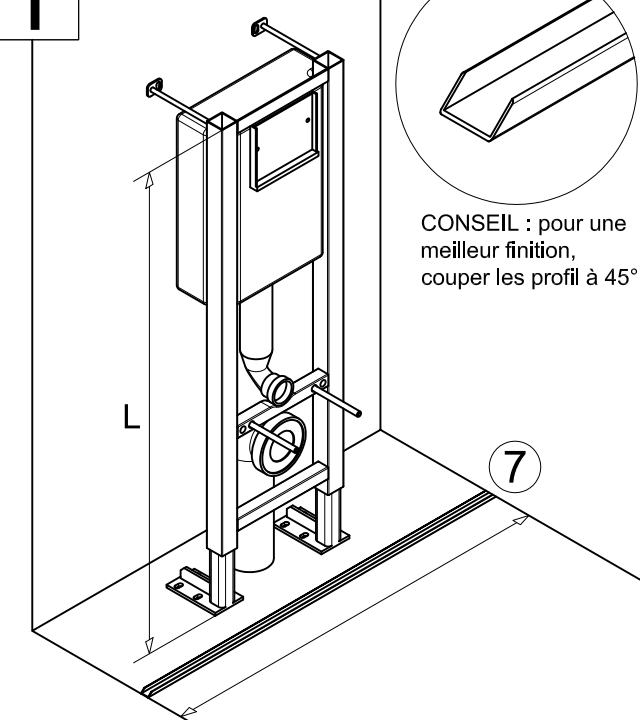


Outillage nécessaire

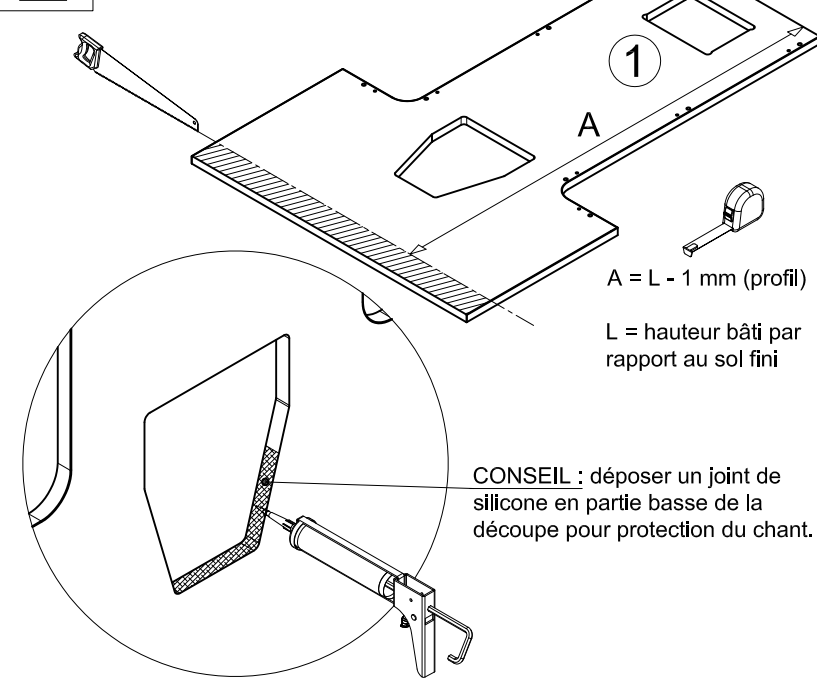


A  x8	B  x8
C  8x35 x12	D  4x35 x8
E  4x35 x6	F  4x30 x4
G  x16	

1 Couper le profil bas.

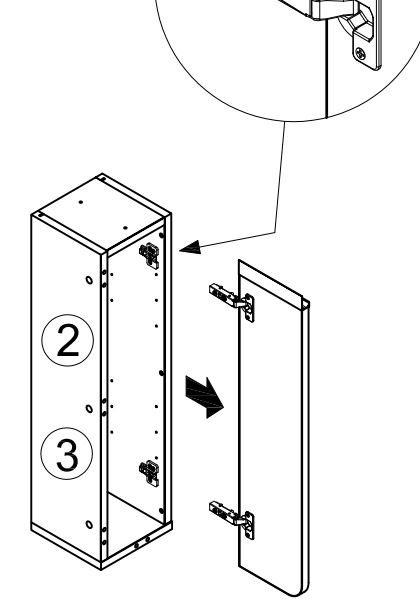


2 Couper suivant la hauteur de cuvette choisie.

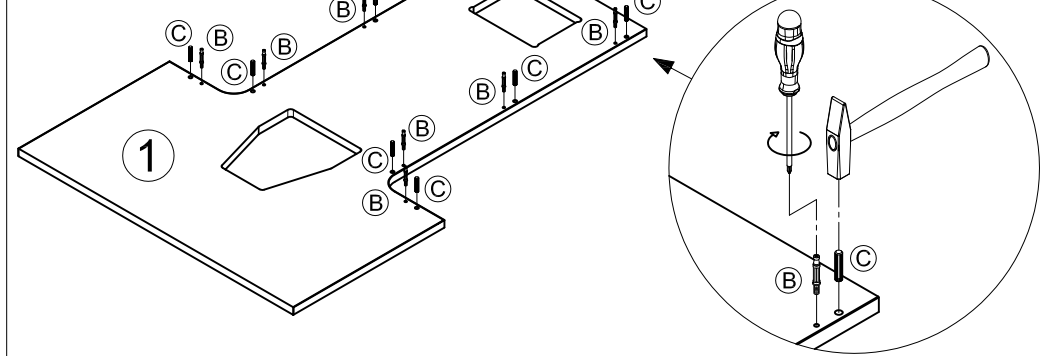


3 Déclipser les portes des caissons.

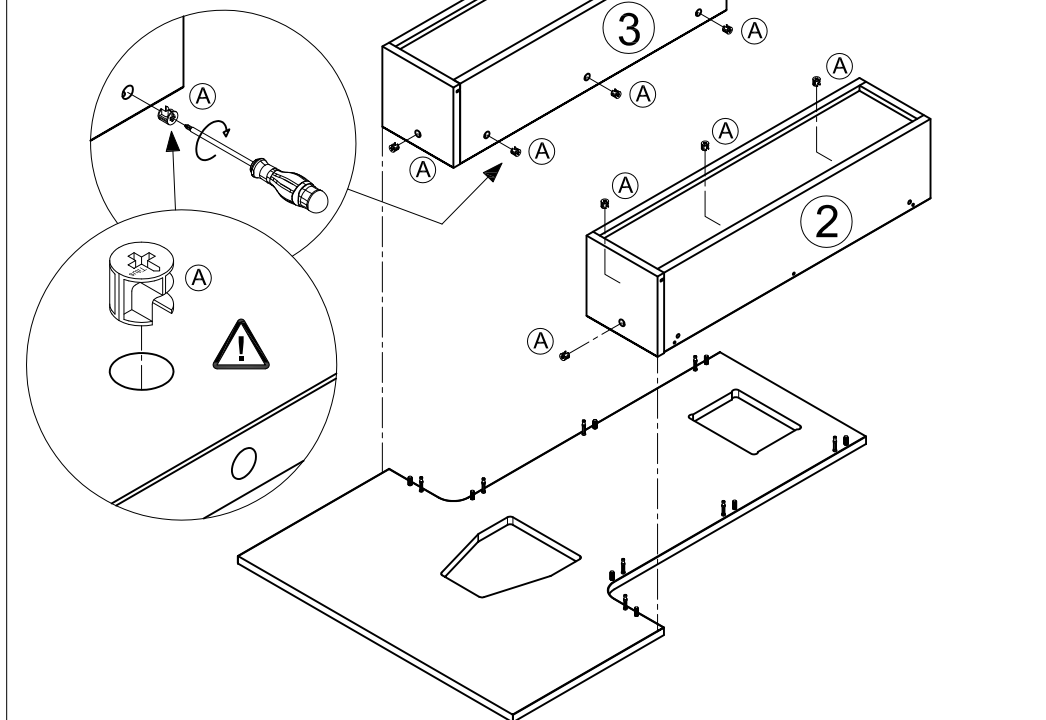
Déverrouillage: Appuyer comme indiquer par la flèche.



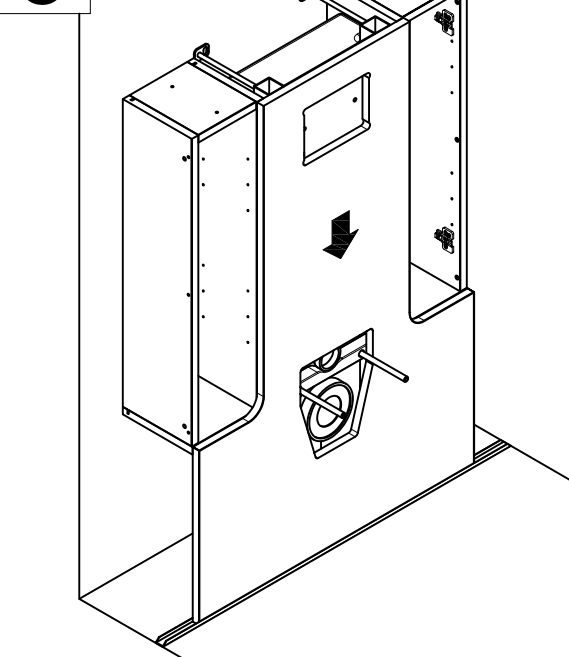
4 Fixer les caissons sur la face.



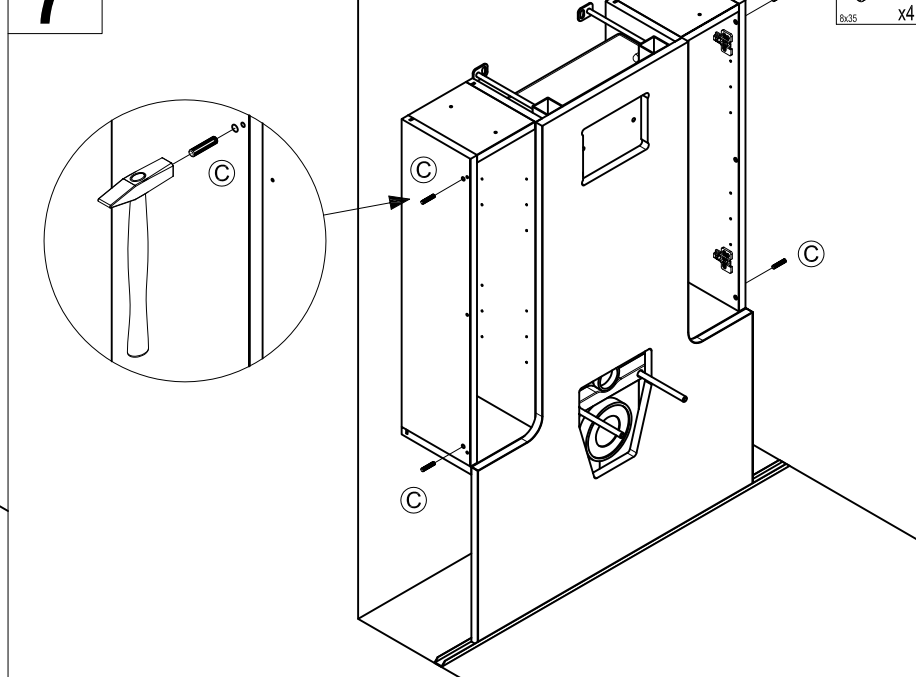
5 Fixer les caissons sur la face.



6 Poser l'ensemble dans le profil.

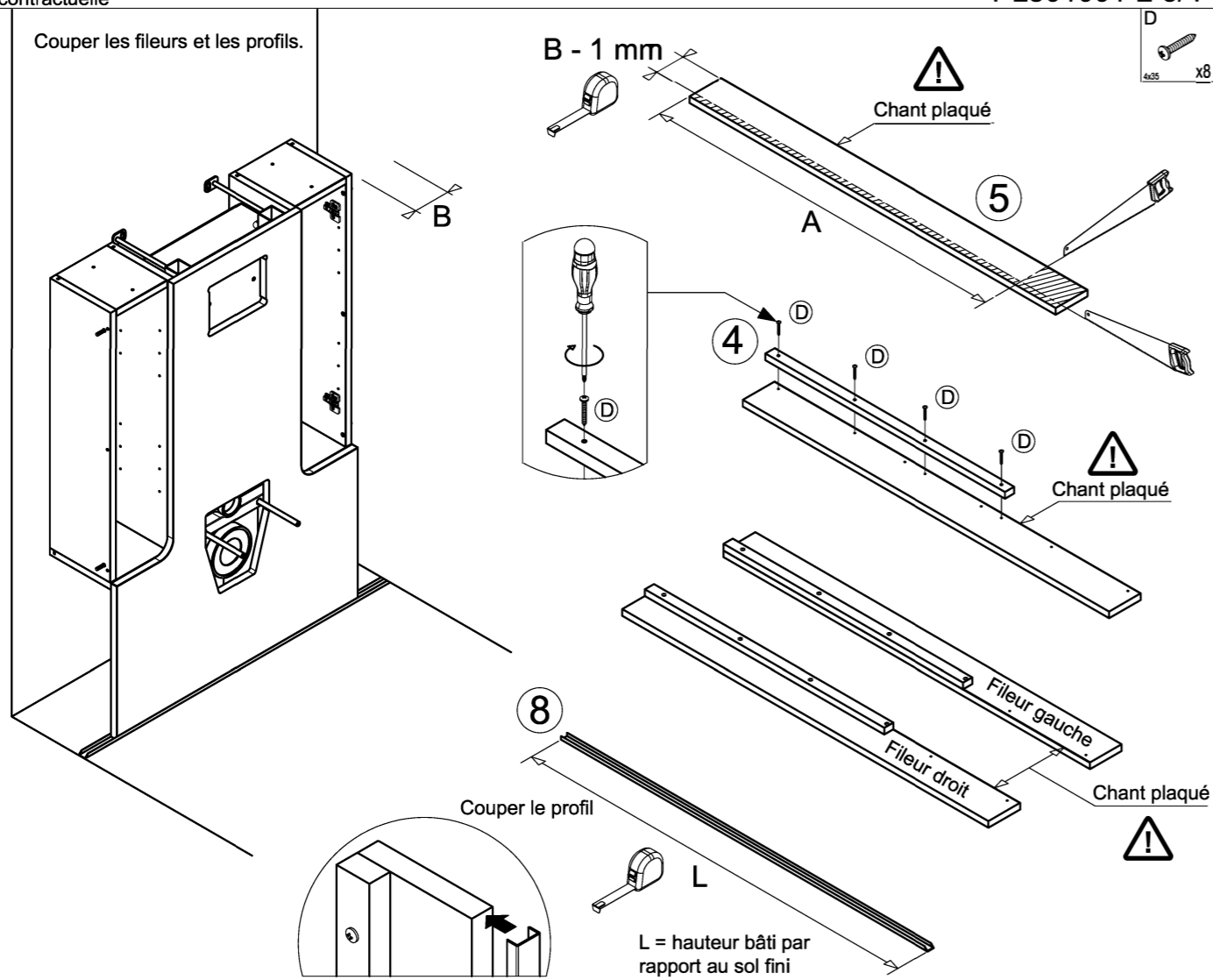


7 Butées pour fileurs.



8

Couper les fileurs et les profils.



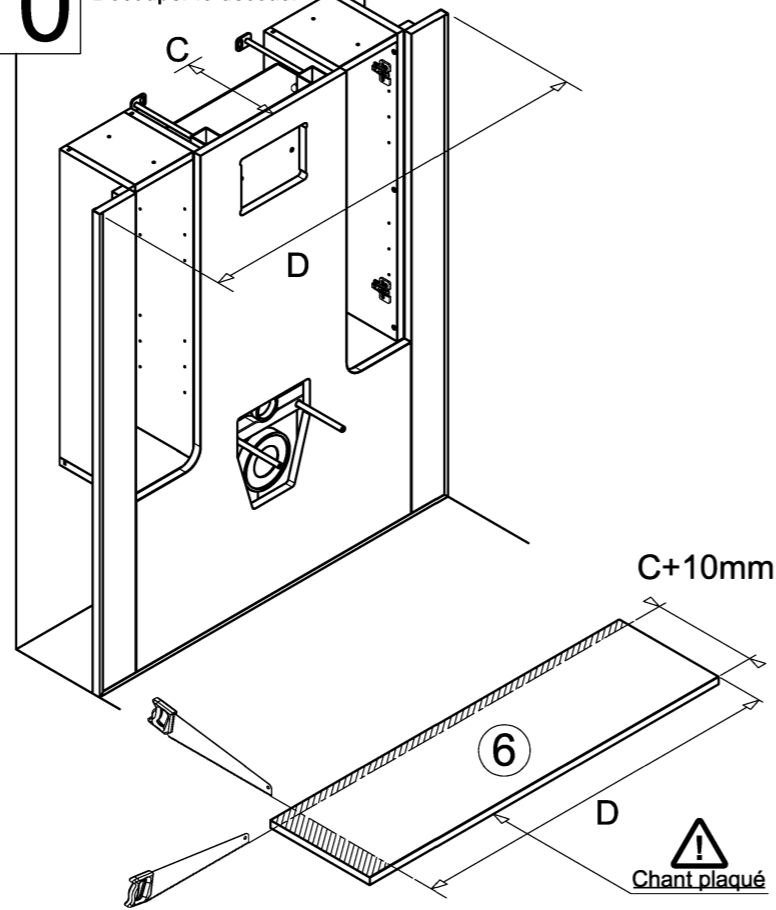
9

Fixer les fileurs. (Ne pas oublier le profil)



10

Découper le dessus.



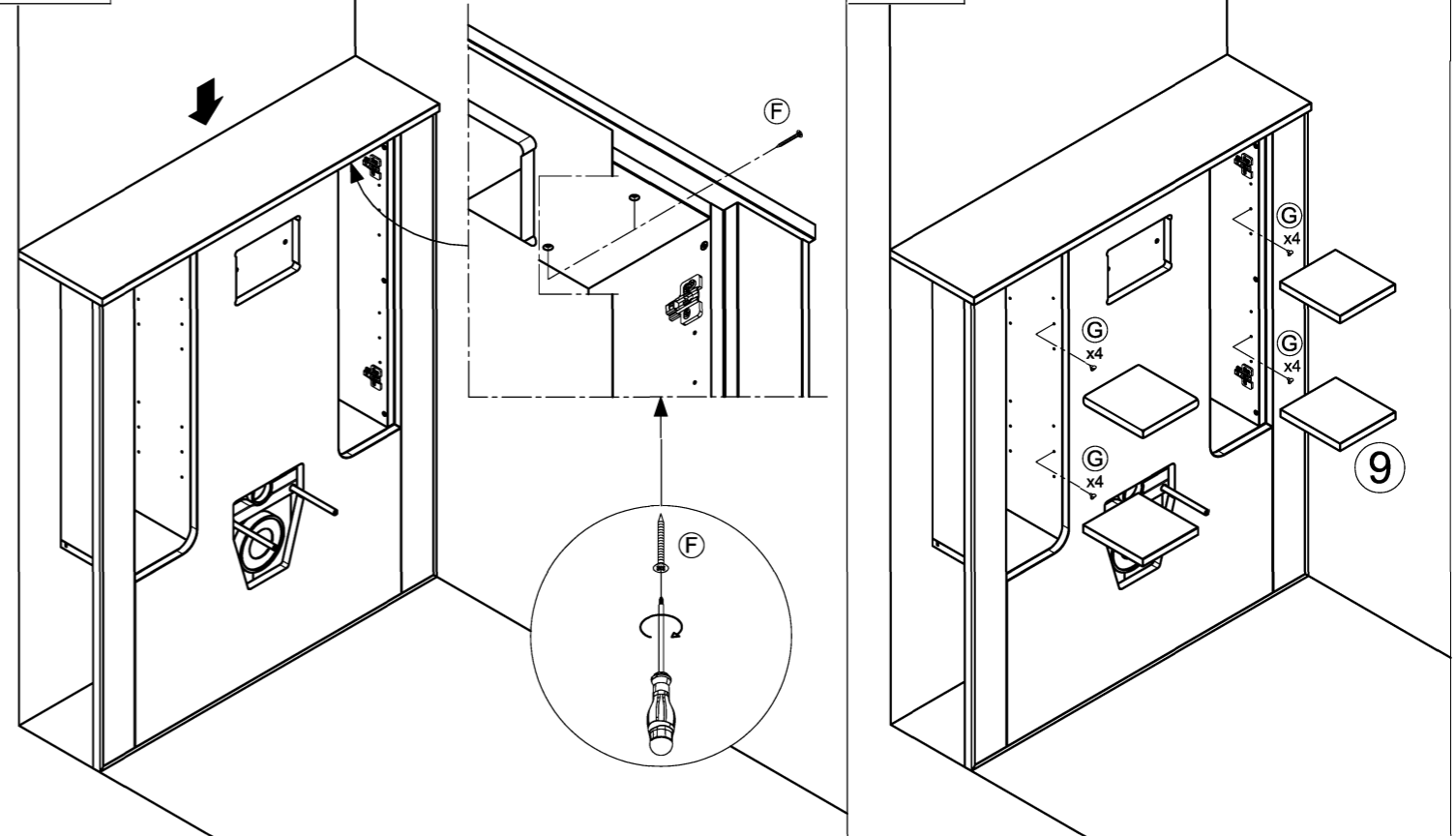
11

Fixer le dessus.



12

Installer les tablettes.



13

Remonter les portes.

