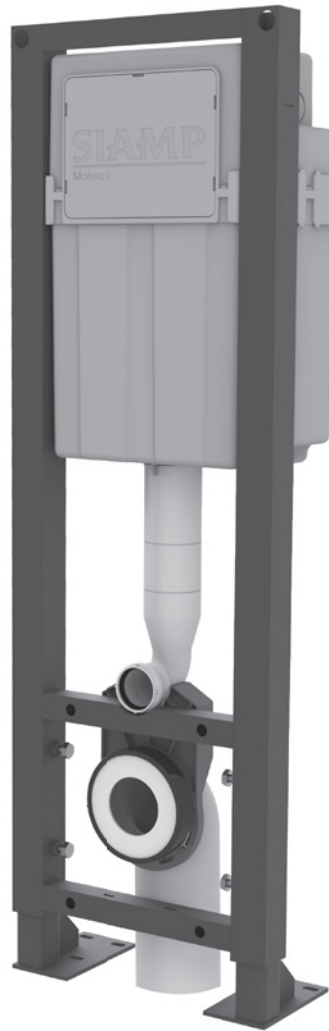


INGENIO

Bâti-support WC
**100% AUTOPORTANT/
APPLIQUE**



SIAMP

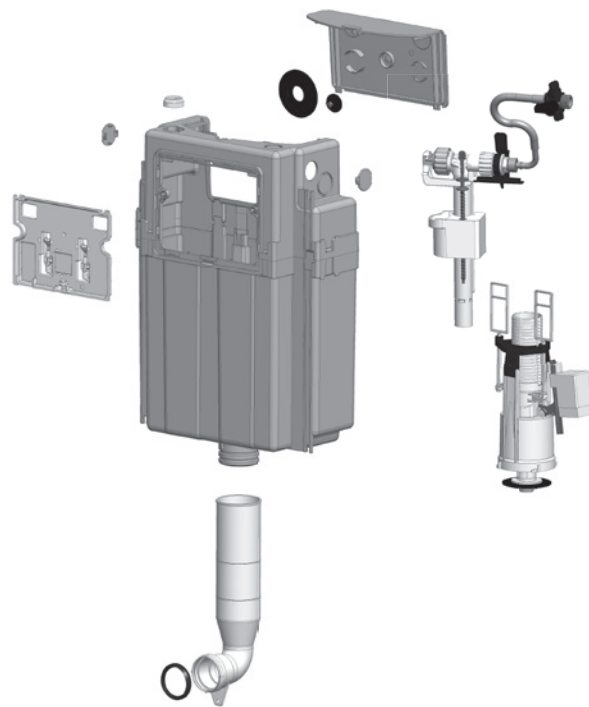
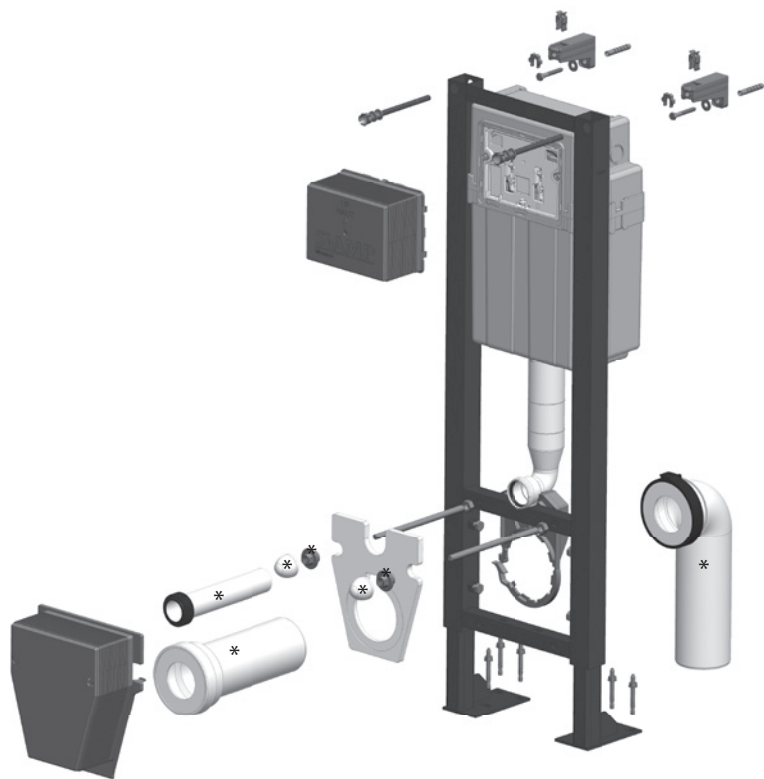
Monaco



PF : 31 3100 10
PF : 31 3101 10
PF : 31 3102 10
PF : 31 3103 10

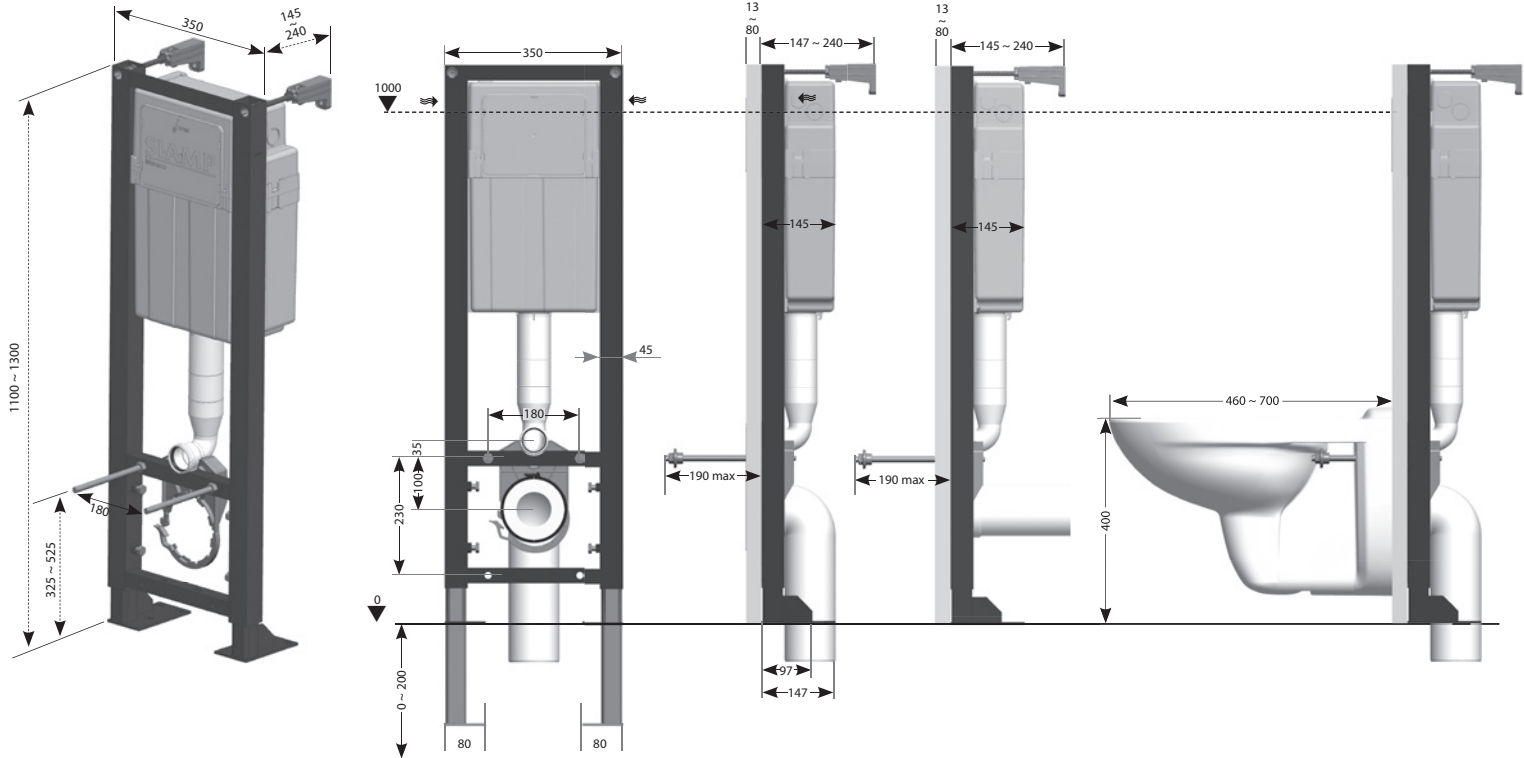
www.siamp.com/ingenio

ÉCLATÉ



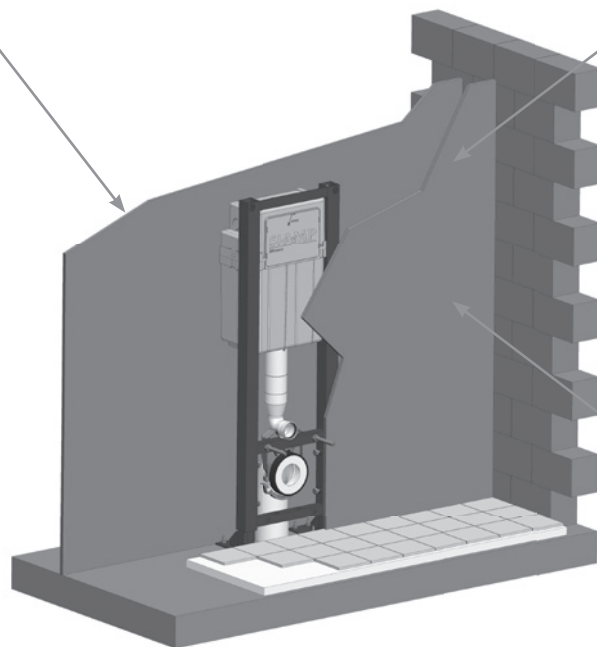
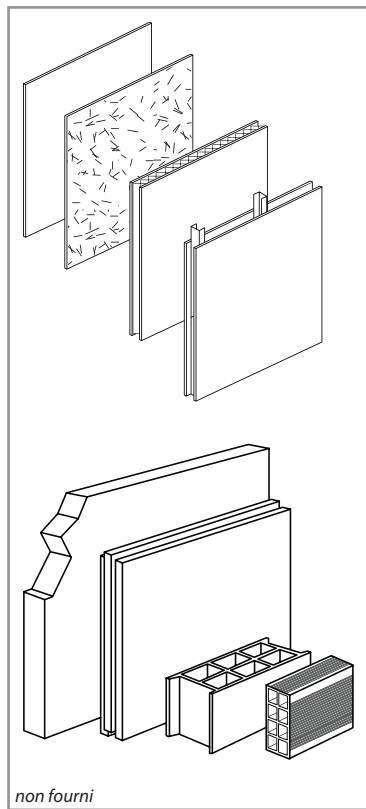
* Selon version
Upon version

DIMENSIONS (mm)

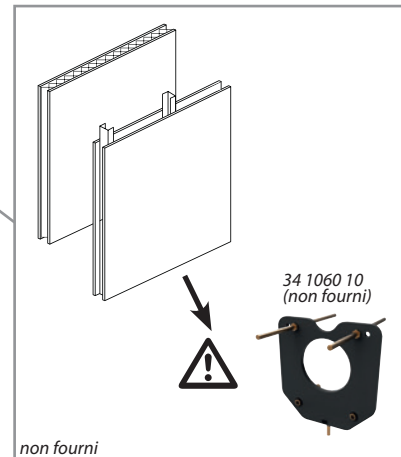
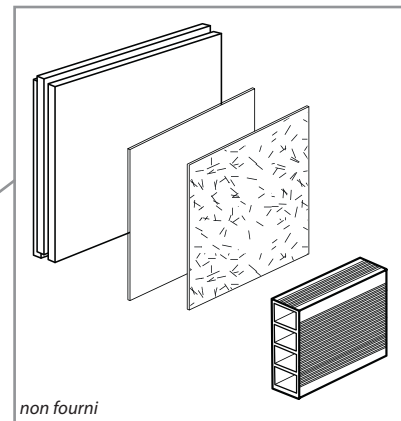


PAROIS

ARRIÈRE

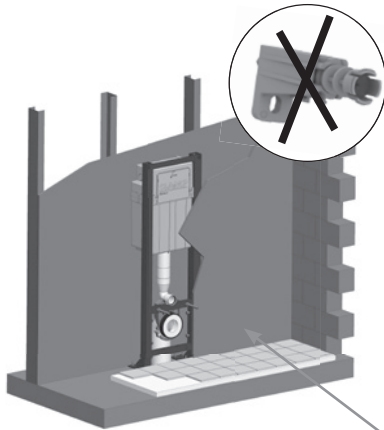
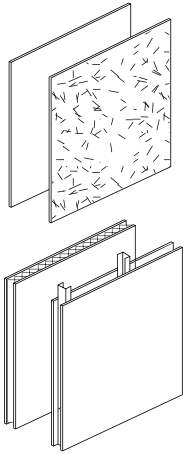


AVANT

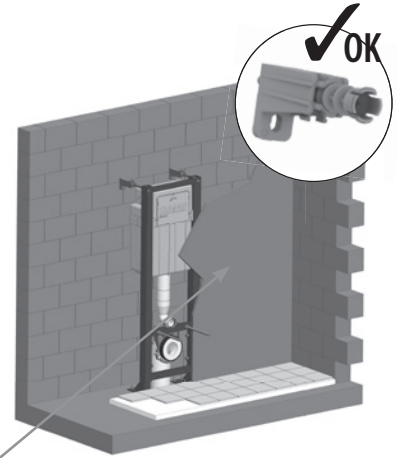
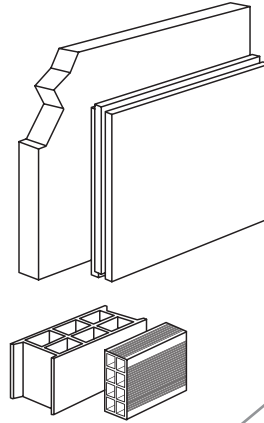


CAS DE POSE

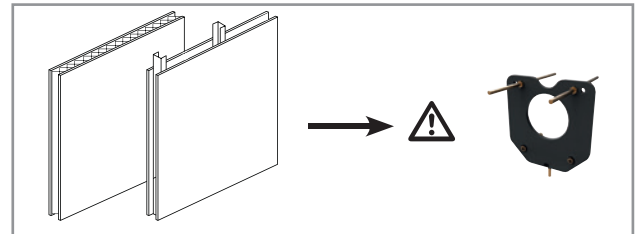
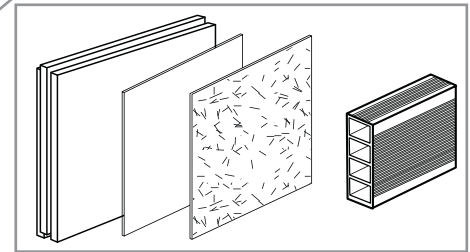
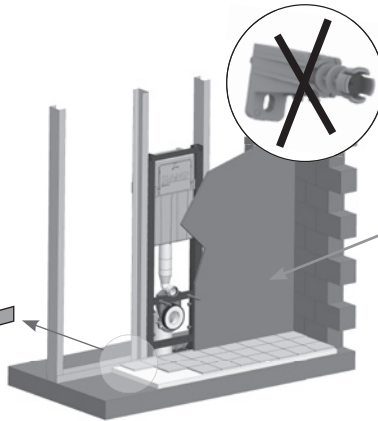
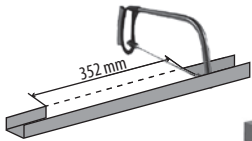
Cas A

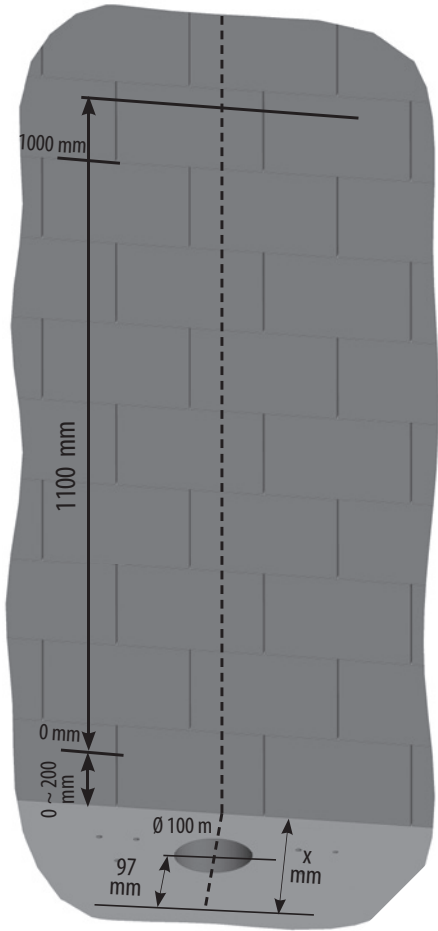


Cas C

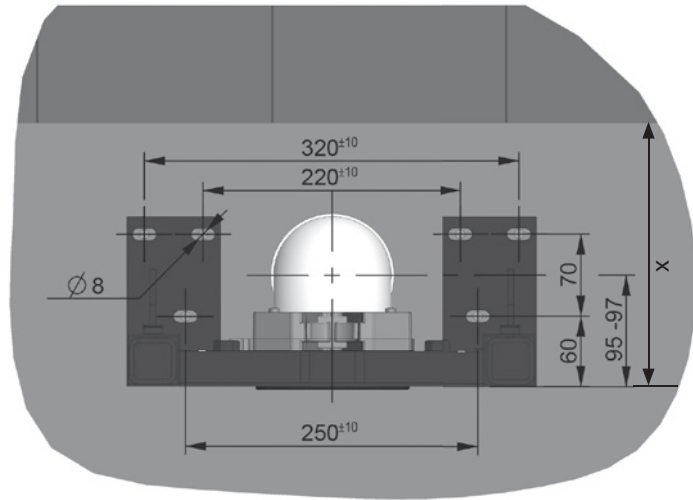


Cas B





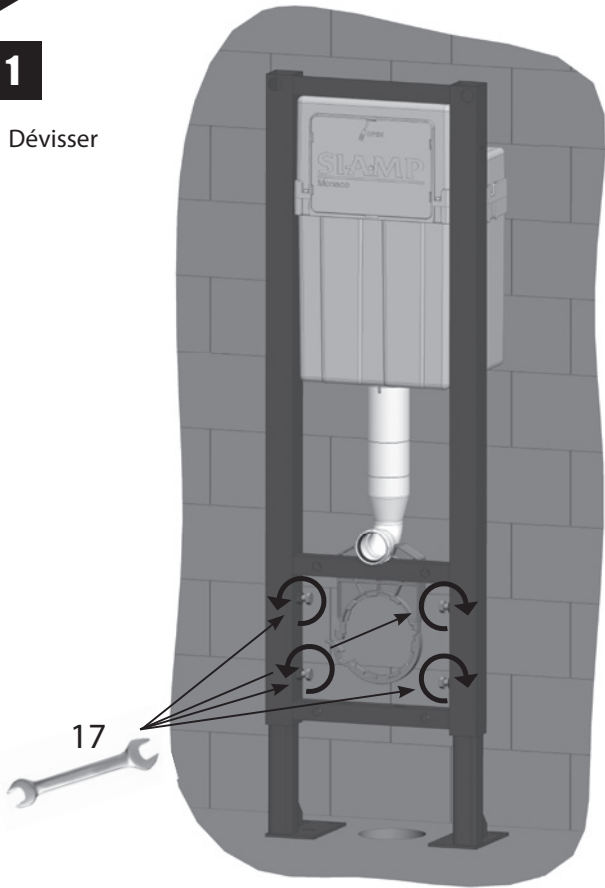
Vue de dessus



RÉGLAGE EN HAUTEUR

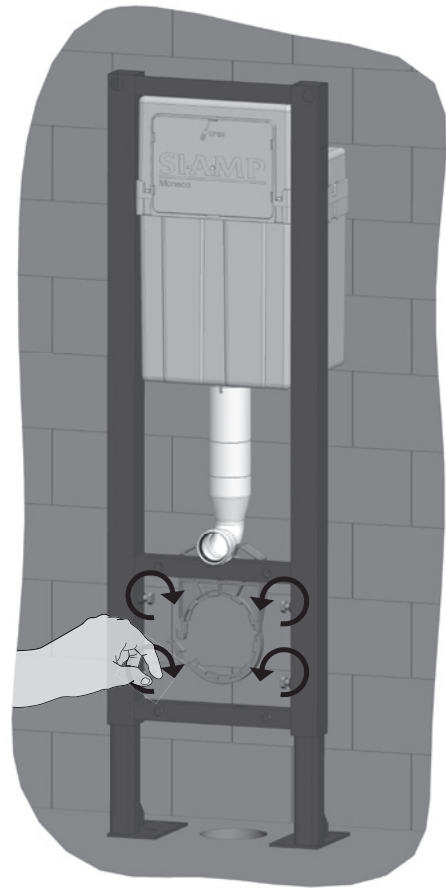
1

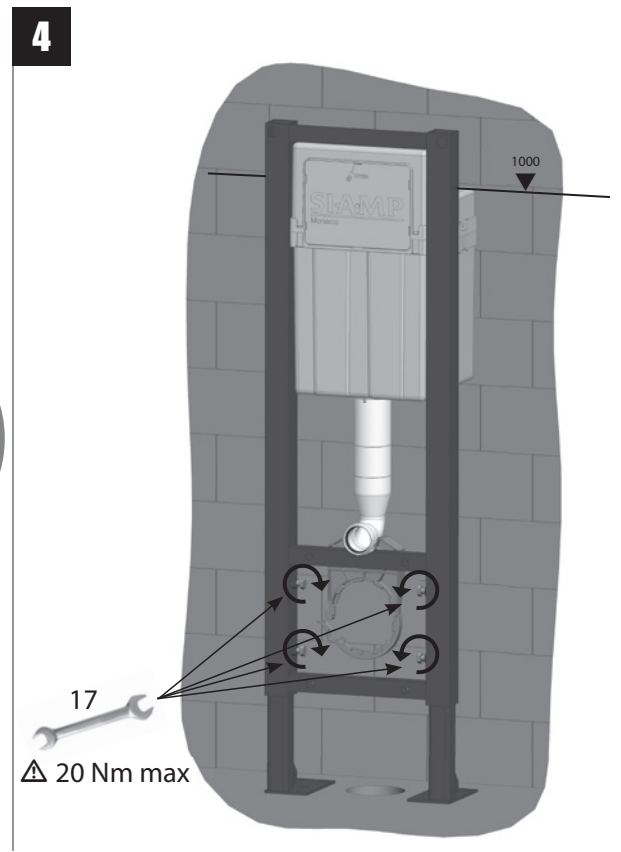
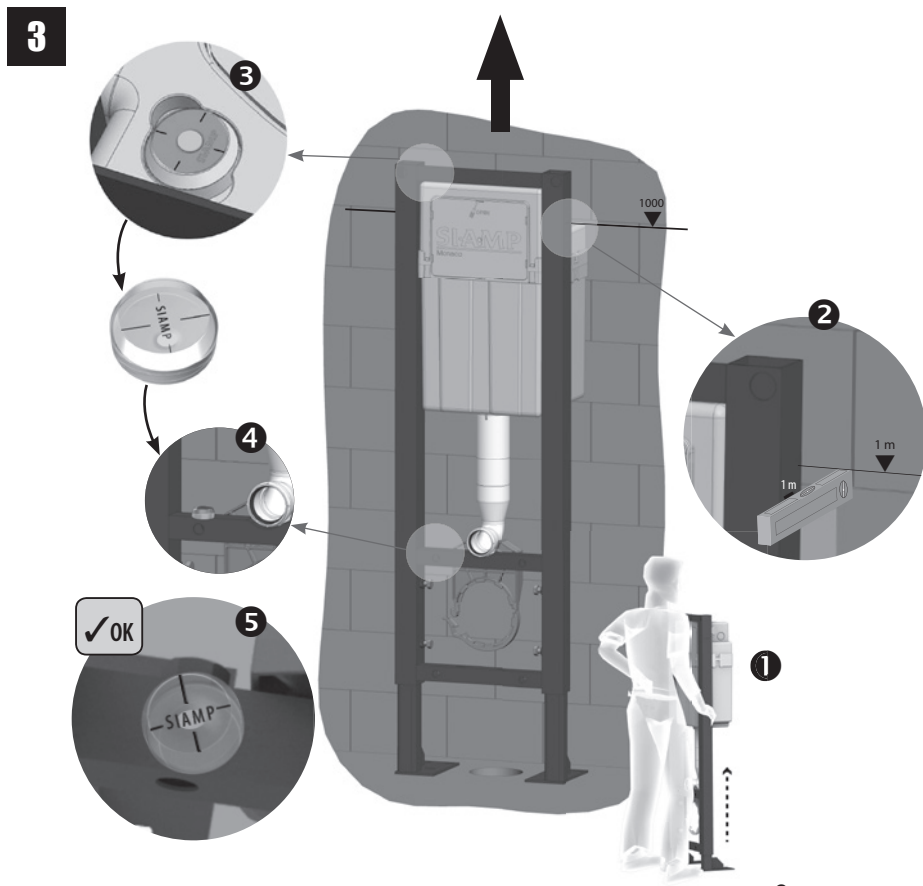
Dévisser

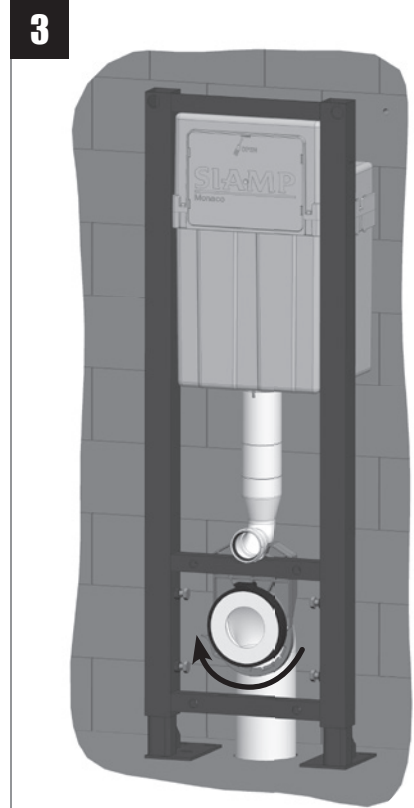
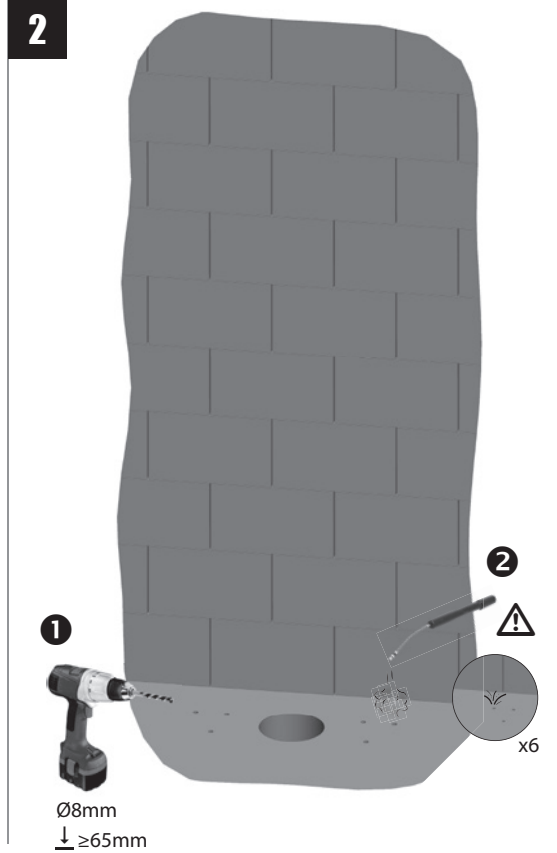
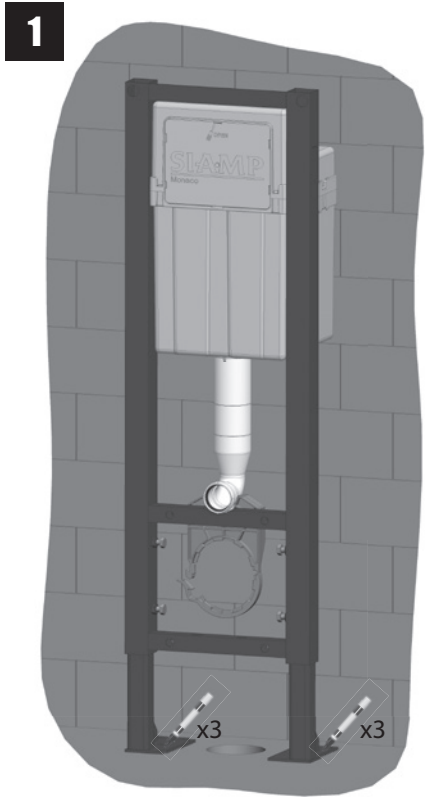


2

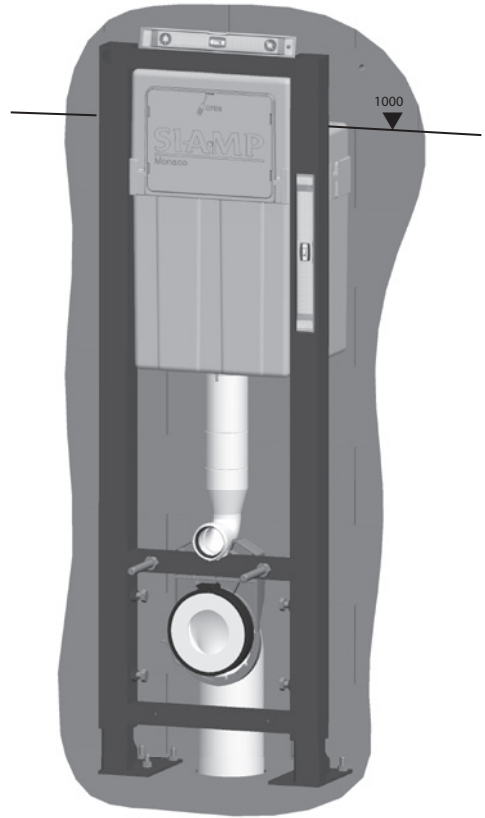
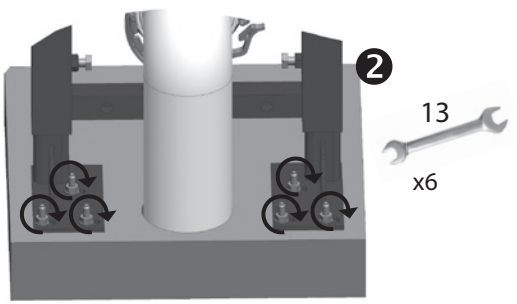
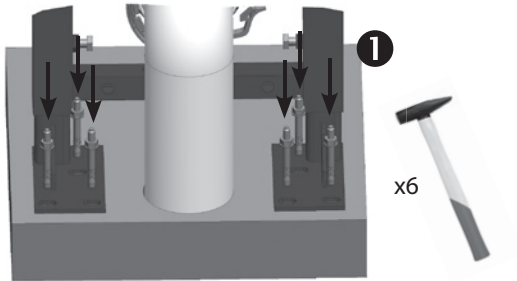
Visser à la main jusqu'à ce que les vis opposent une résistance



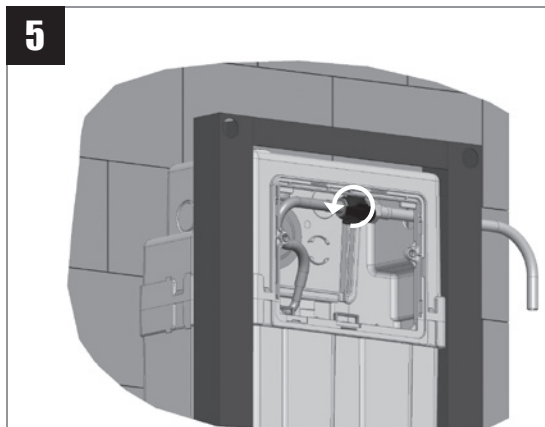
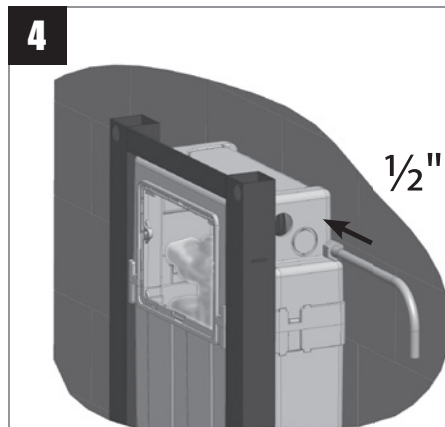
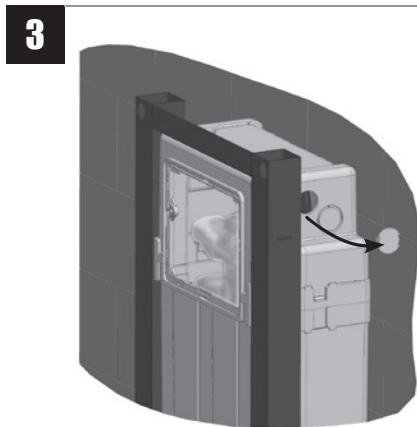
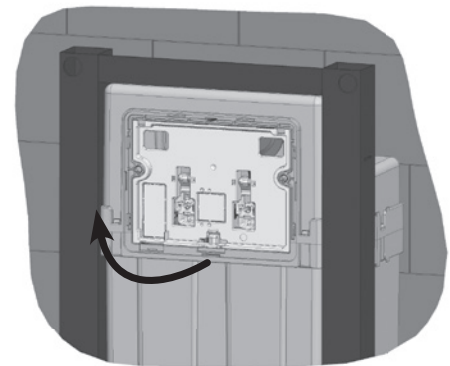
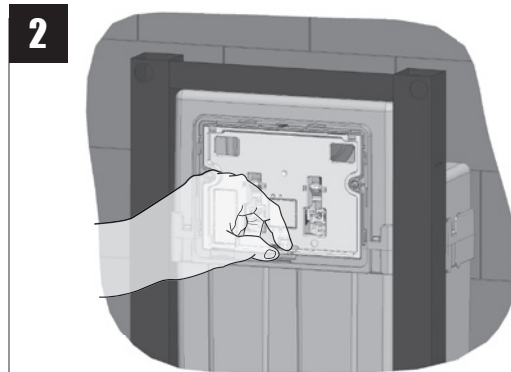
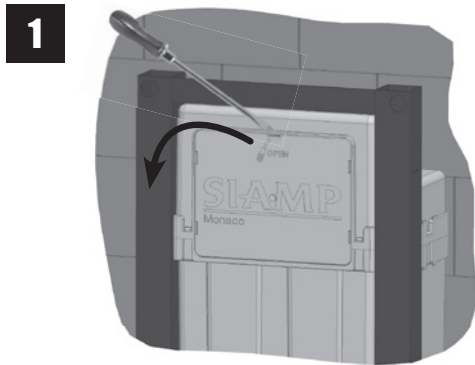




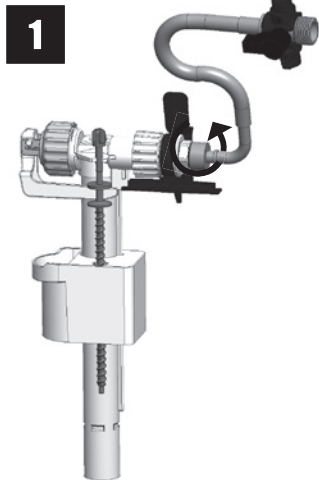
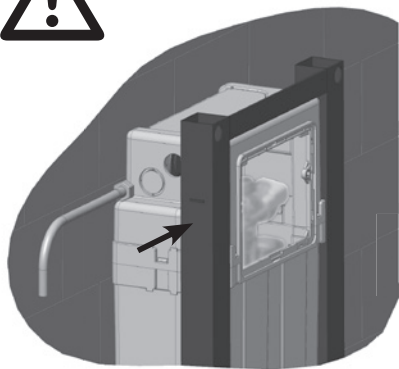
FIXATION



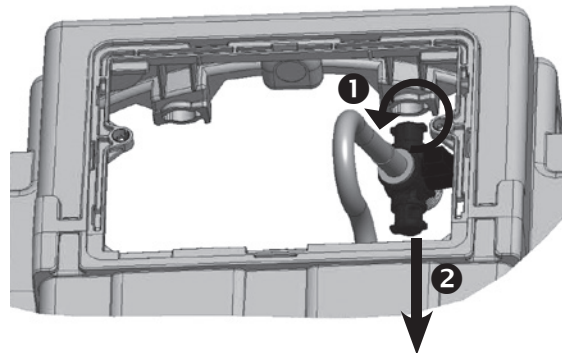
CONNEXION EN EAU (À DROITE)



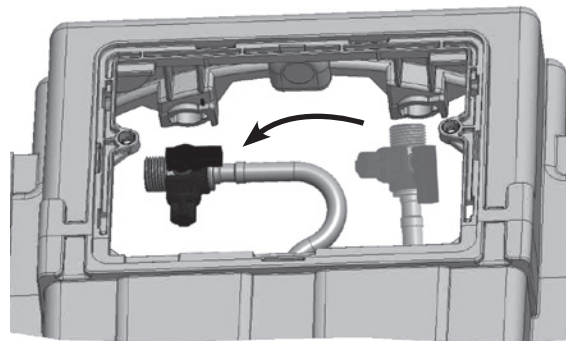
CONNEXION EN EAU (À GAUCHE)



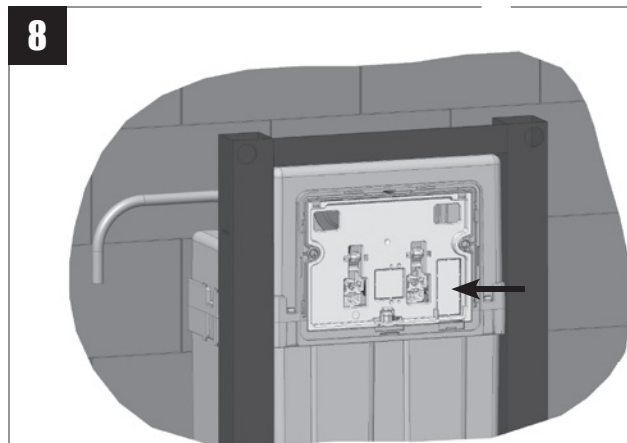
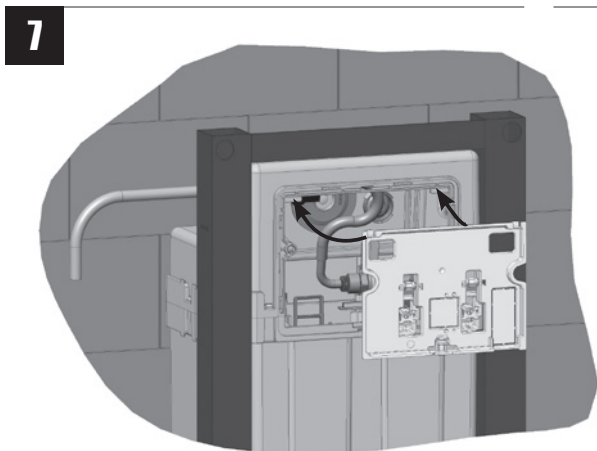
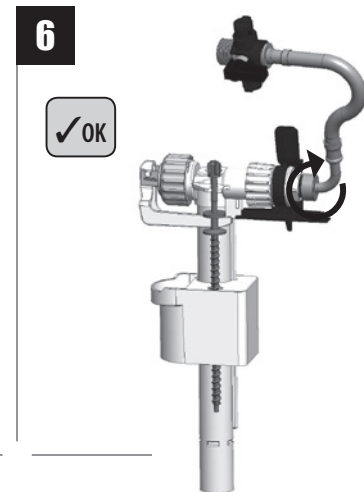
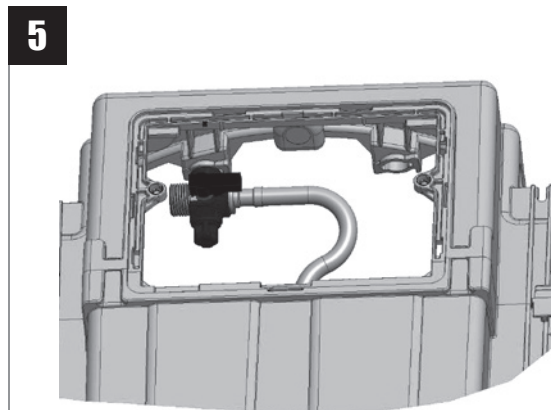
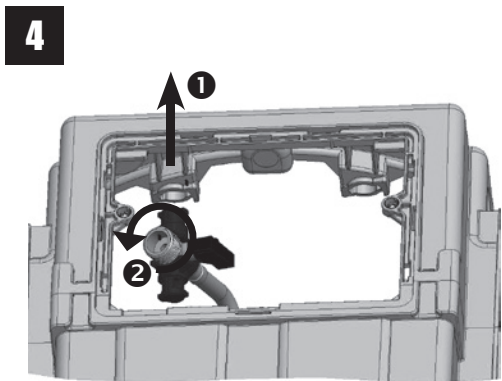
2



3

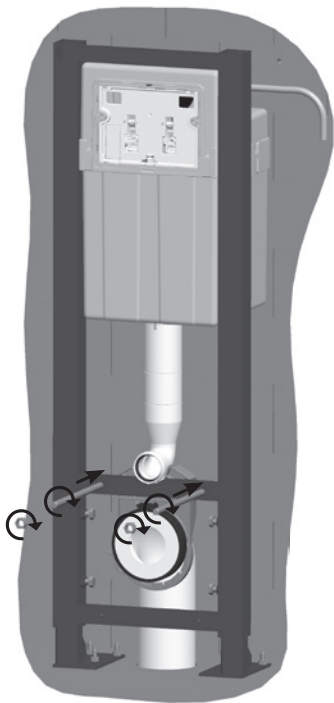


CONNEXION EN EAU (À GAUCHE)

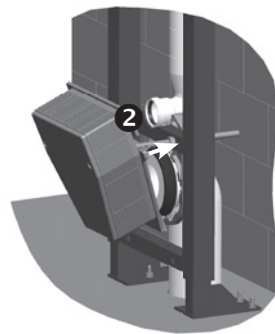
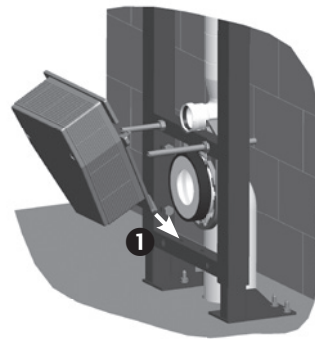
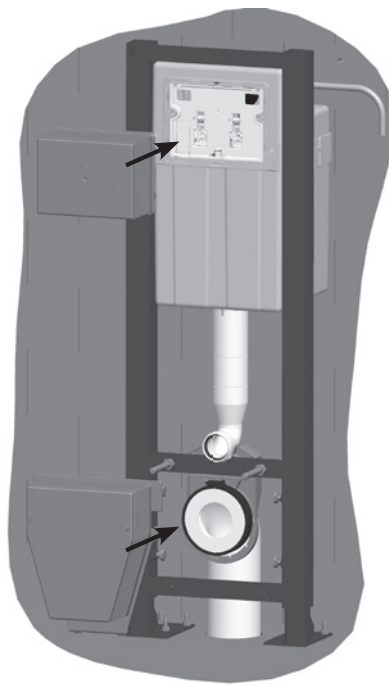


PRÉPARATION DE L'HABILLAGE

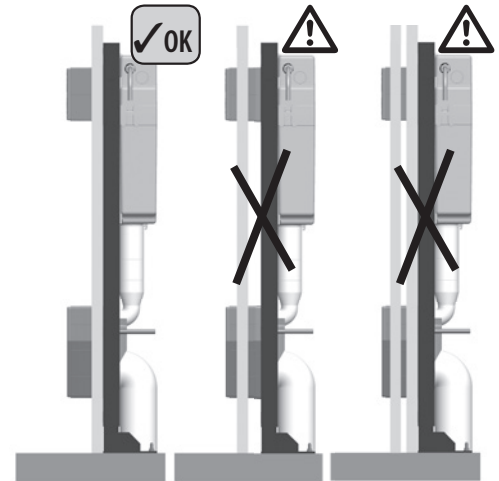
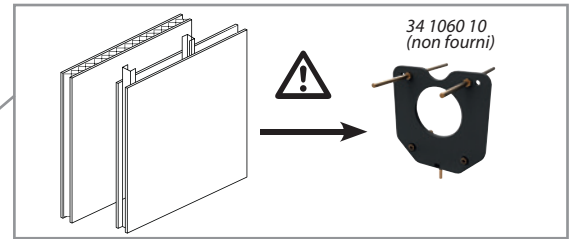
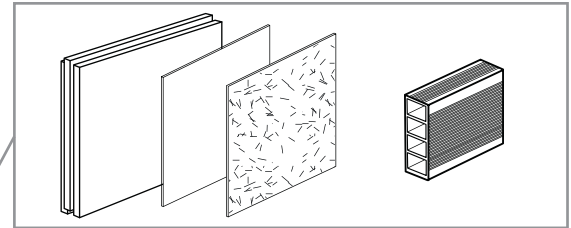
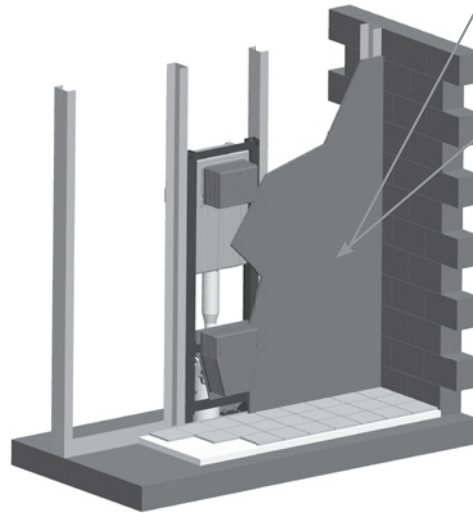
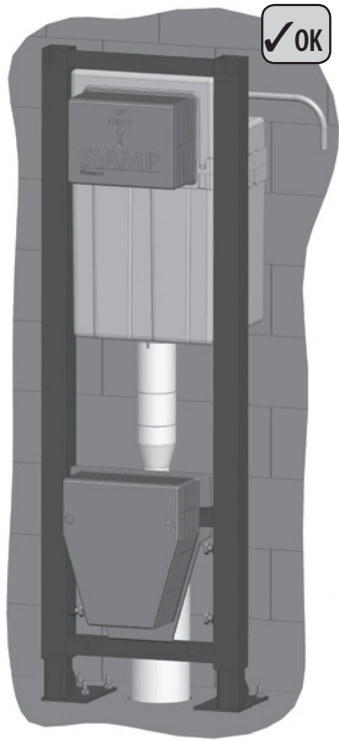
1

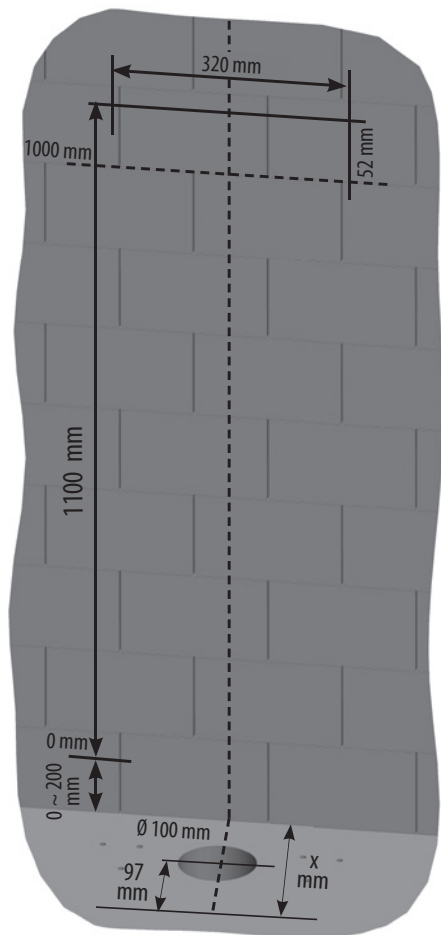


2

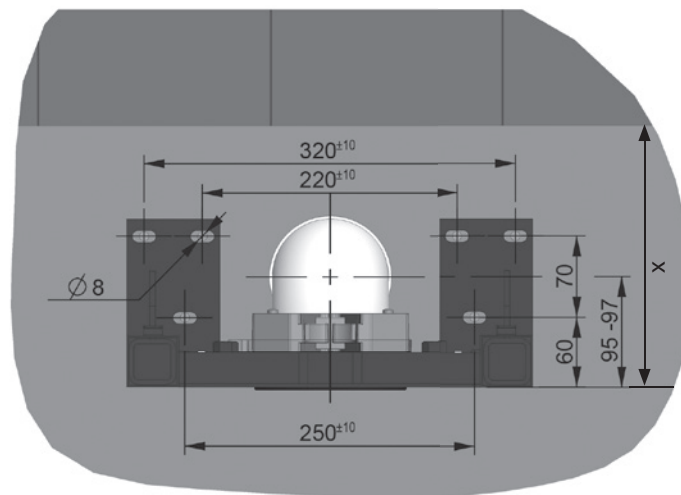


PRÉPARATION DE L'HABILLAGE

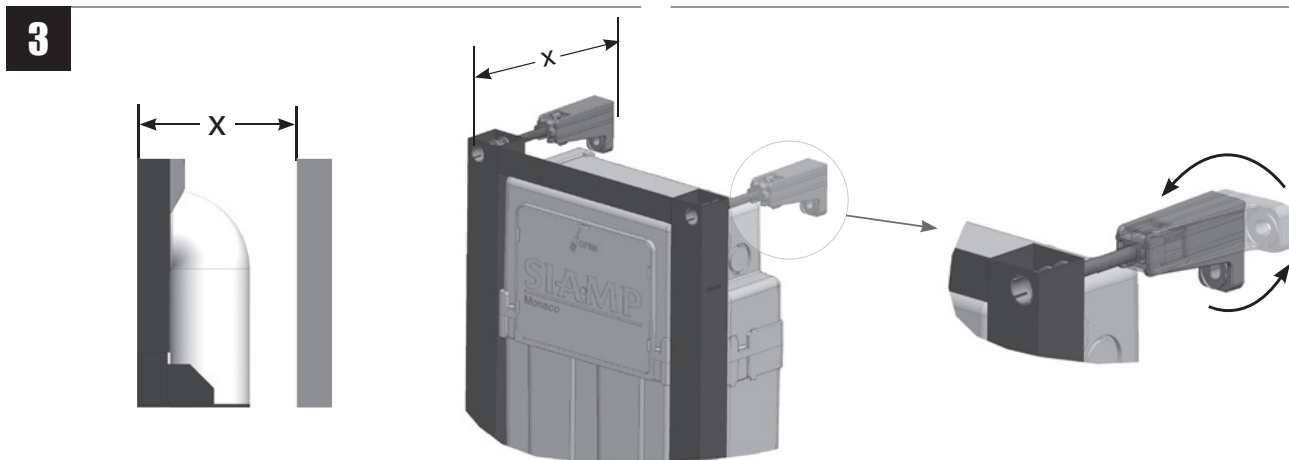
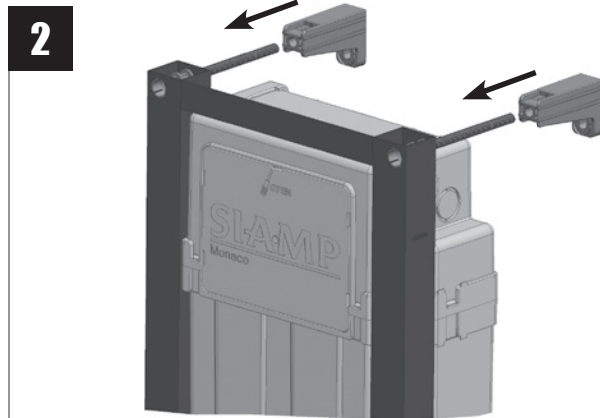
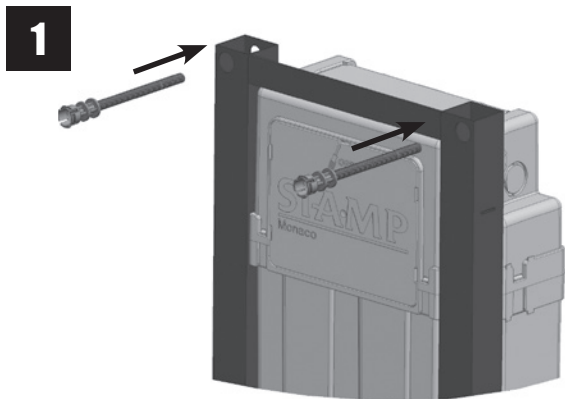




Vue de dessus



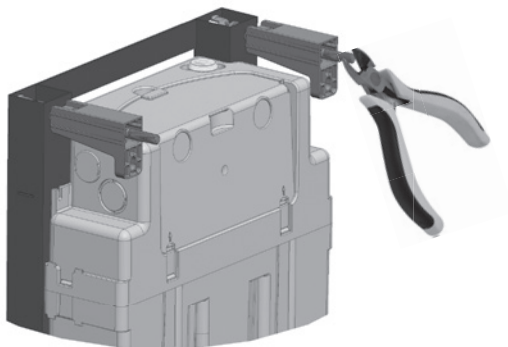
INSTALLATION FIXATION HAUTE (Liaison murale haute optionnelle)



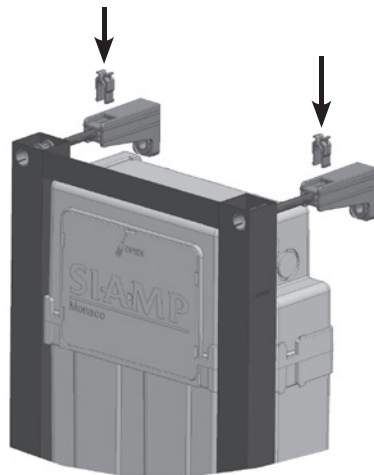
INSTALLATION FIXATION HAUTE (Liaison murale haute optionnelle)

si $x \leq 180$ mm

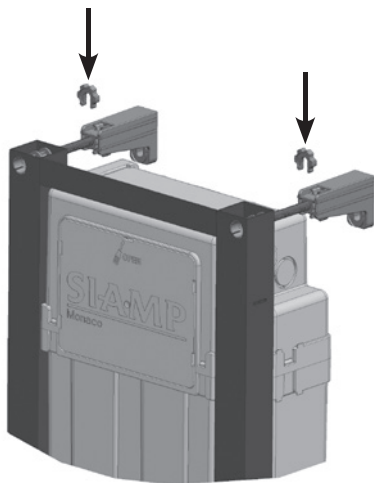
4



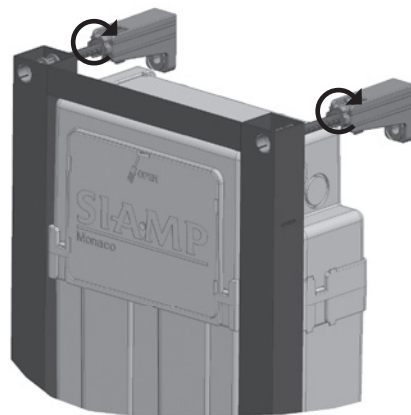
5



6

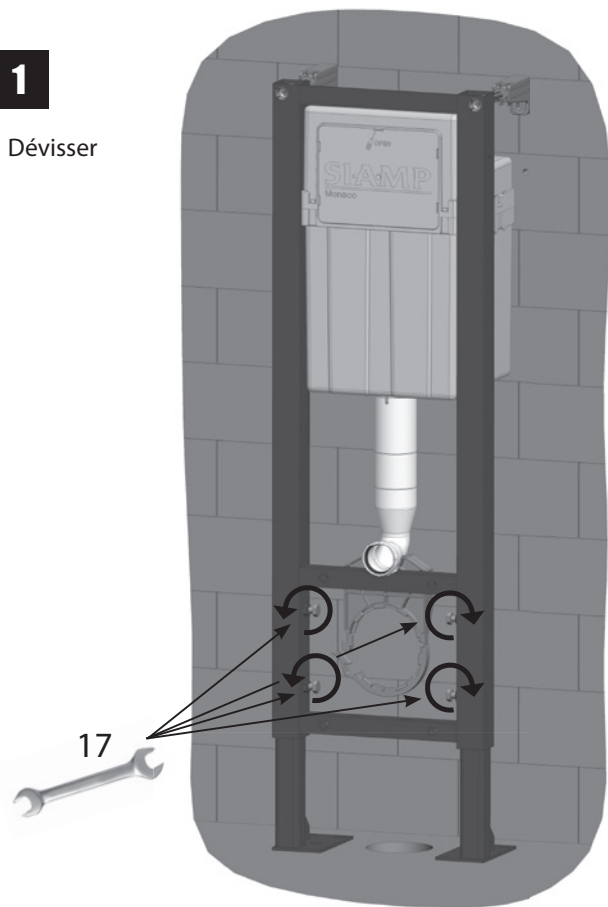


7



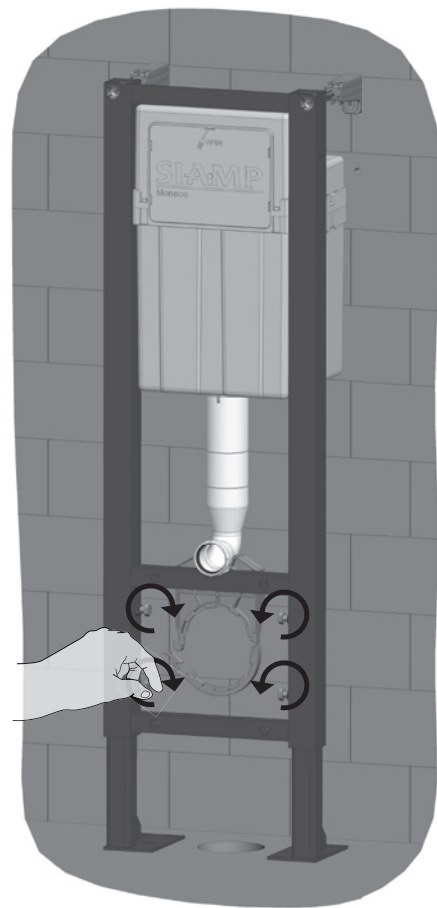
1

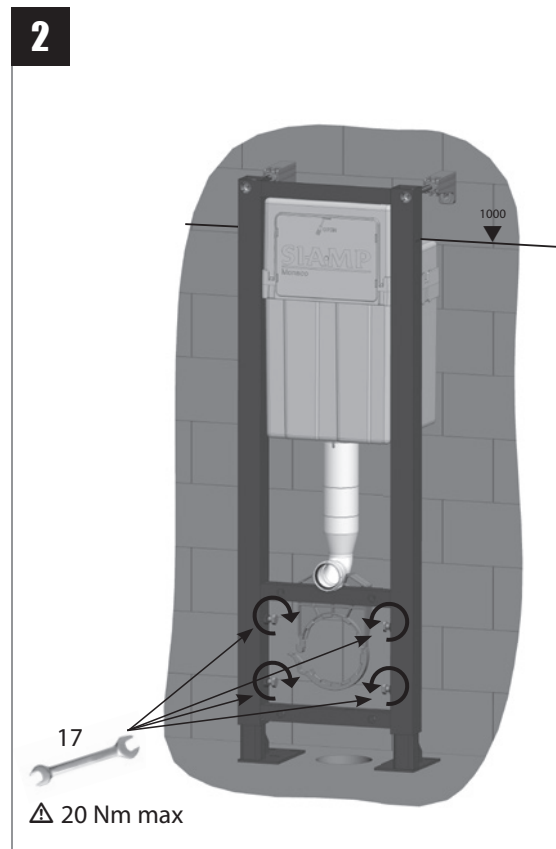
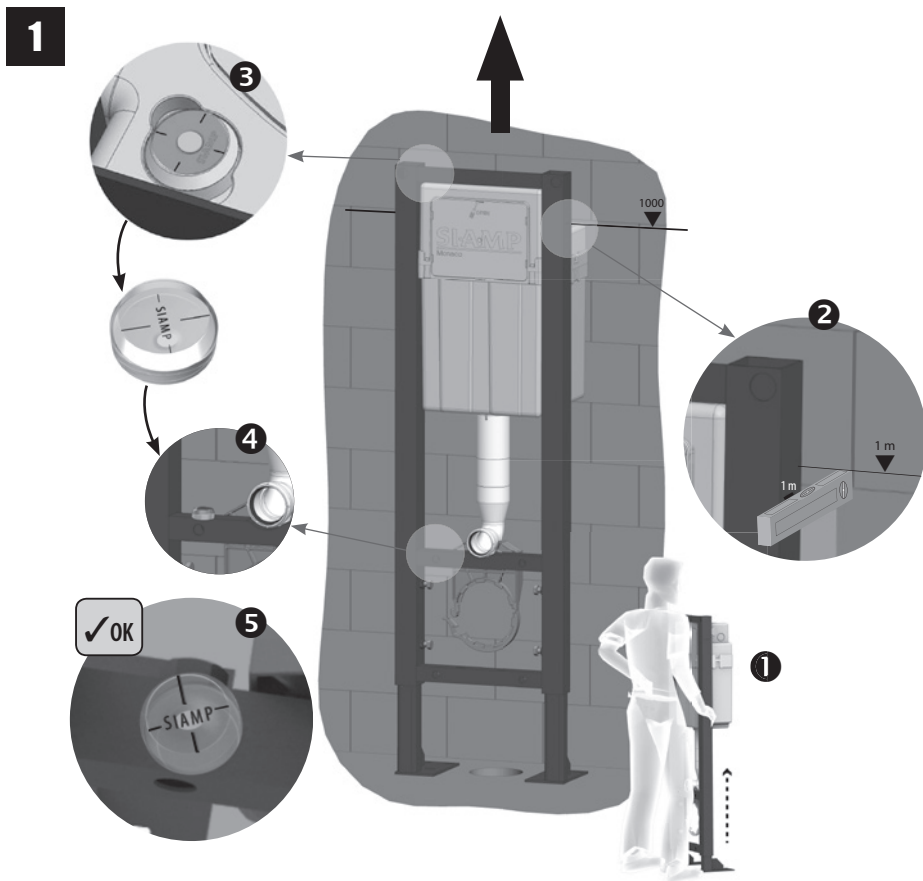
Dévisser

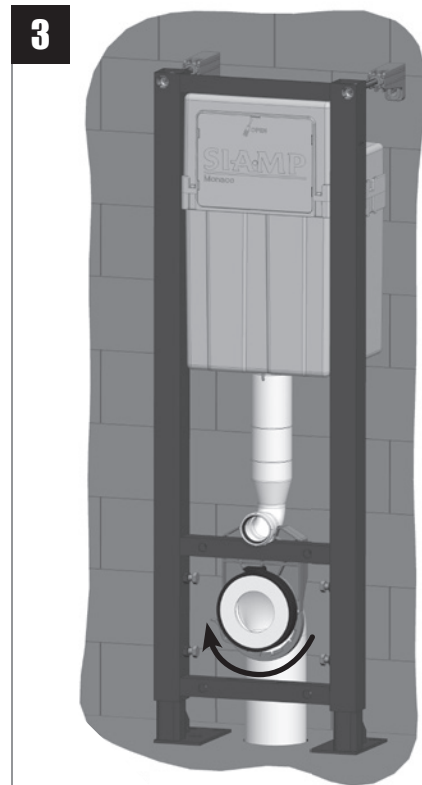
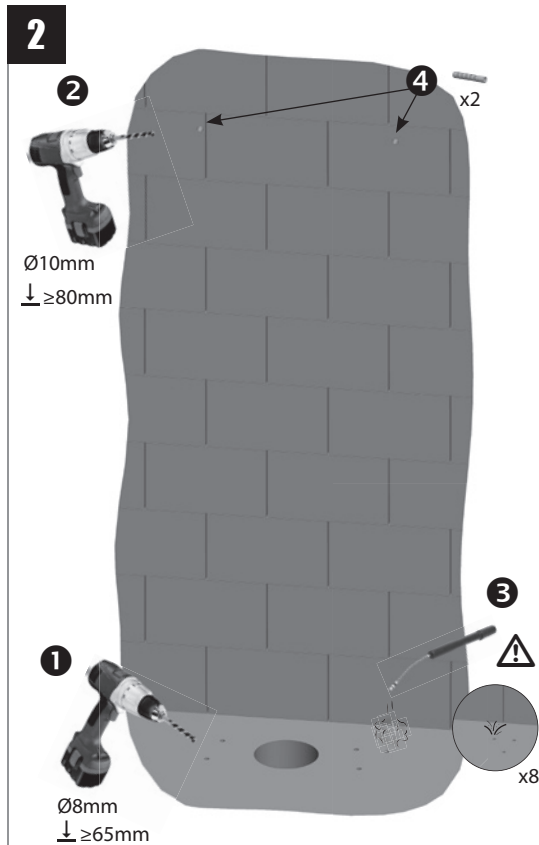
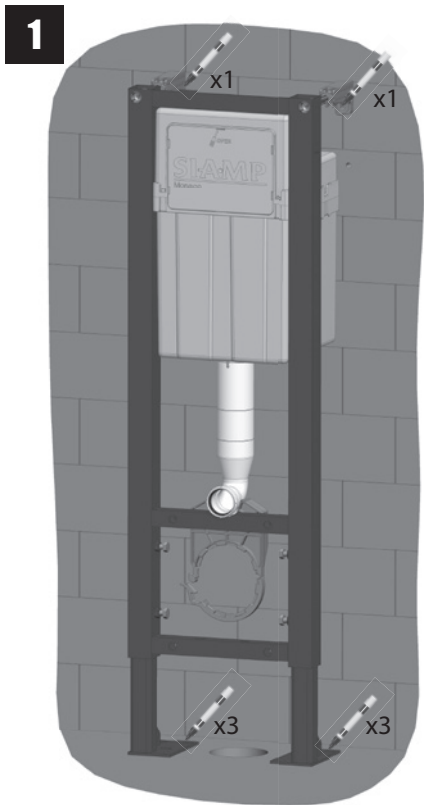


2

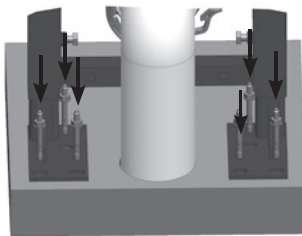
Visser à la main jusqu'à ce que les vis opposent une résistance



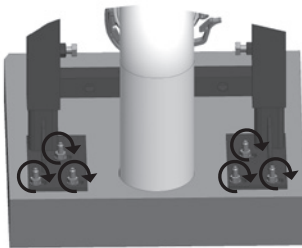




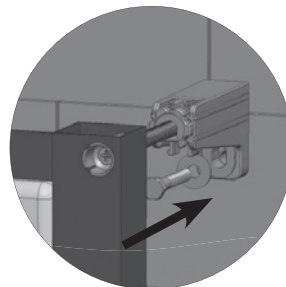
FIXATION (Liaison murale haute optionnelle)



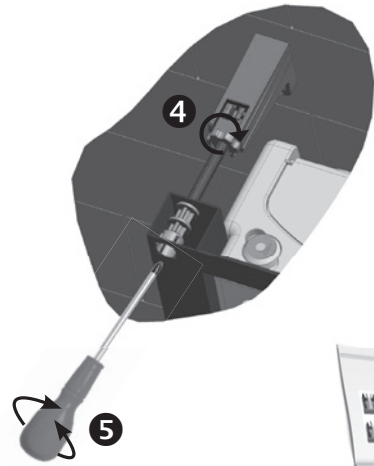
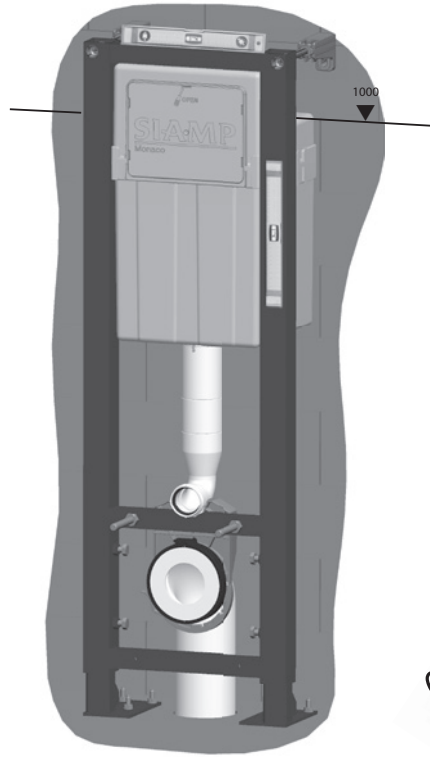
1
x6



2
13
x6



3
13
x2



➔ P. 10



SIAMP

Monaco

4, quai Antoine 1er - BP 219 - MC 98007 MONACO Cedex
Fax : +377 92 05 71 04 - contact@siamp.com - www.siamp.com

50 8131 00