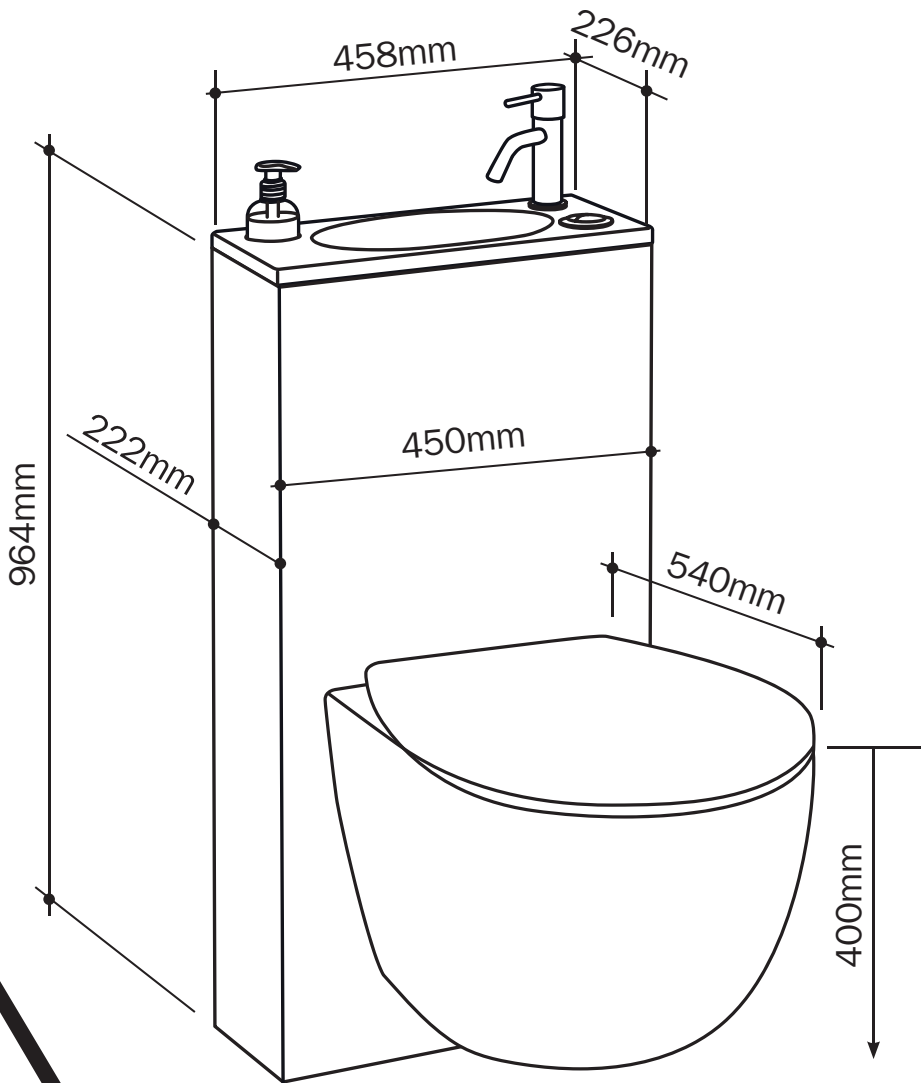


SIAMP

Monaco



Pack WC TRIO 2
NOTICE DE MONTAGE ET DE MAINTENANCE



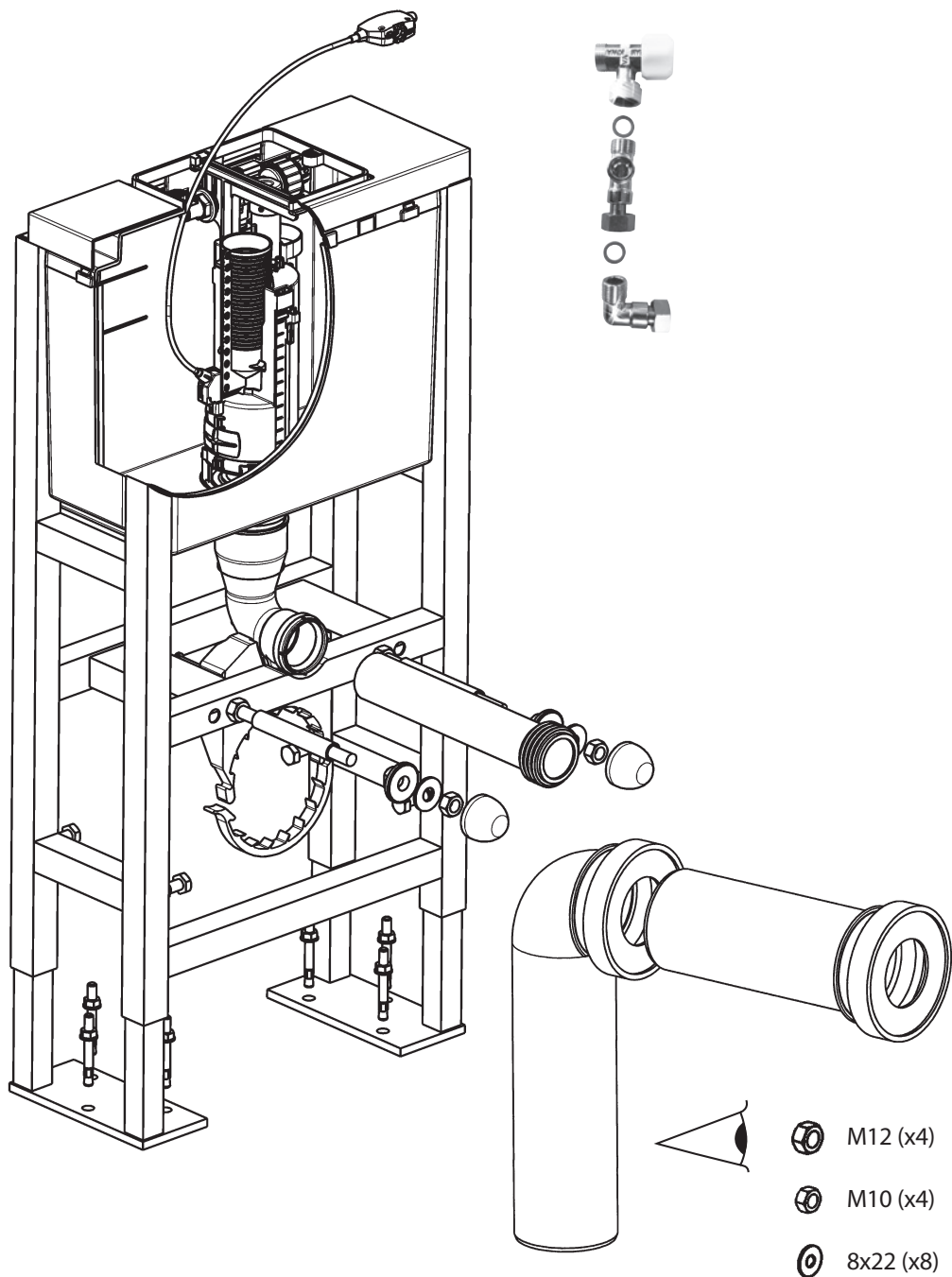
AVERTISSEMENT :

Le Bâti-chasse et la cuvette du pack WC TRIO 2 ont été testés pour fonctionner efficacement avec une grande chasse réglée à 4 litres et une petite chasse à 2,5 litres. Toutefois, Siamp ne peut être tenu responsable de la qualité du système d'évacuation des eaux usées du bâtiment dans lequel ses produits sont installés.

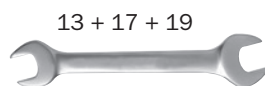
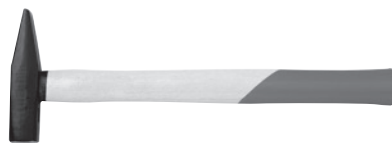
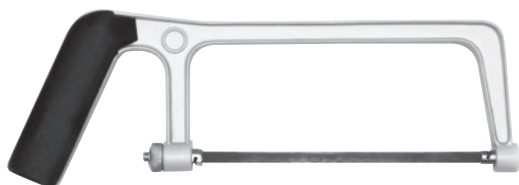
ENTRETIEN DE LA VASQUE :

- La poussière et la saleté sèche doivent être enlevées avec un chiffon doux humide.
- Ne pas utiliser de tampon abrasif
- Pour un nettoyage plus poussé, utiliser des nettoyeurs ménagers traditionnels non abrasifs, puis rincer à l'eau et sécher avec un chiffon sec.
- Ne jamais mettre en contact avec des produits contenant de l'acétone, et de manière générale des éléments chimiques de type alcools, cétones, esters, solvants aromatiques.
- Ne pas utiliser de produits chlorés.

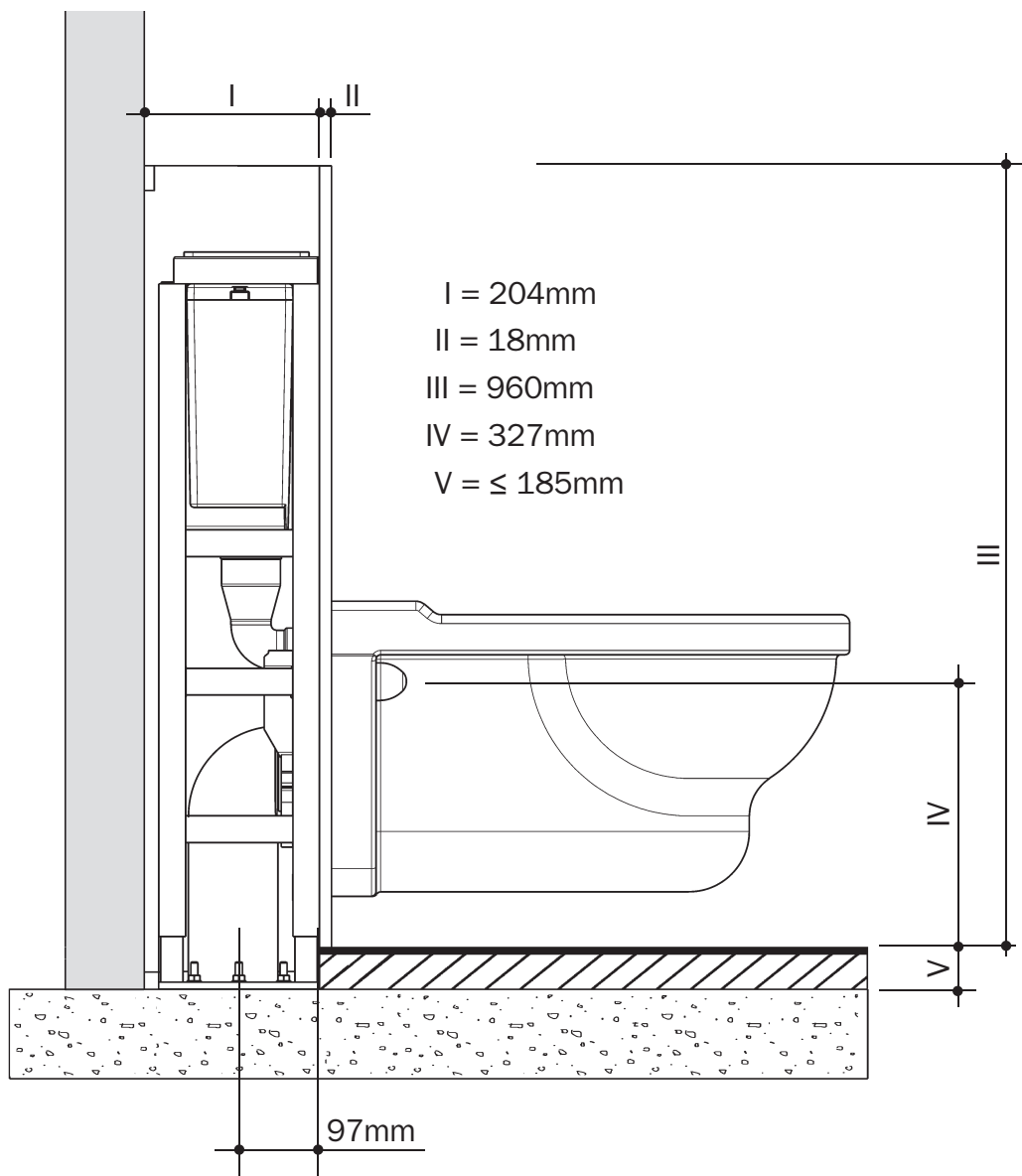
1 - INSTALLATION DU BATICHASSE



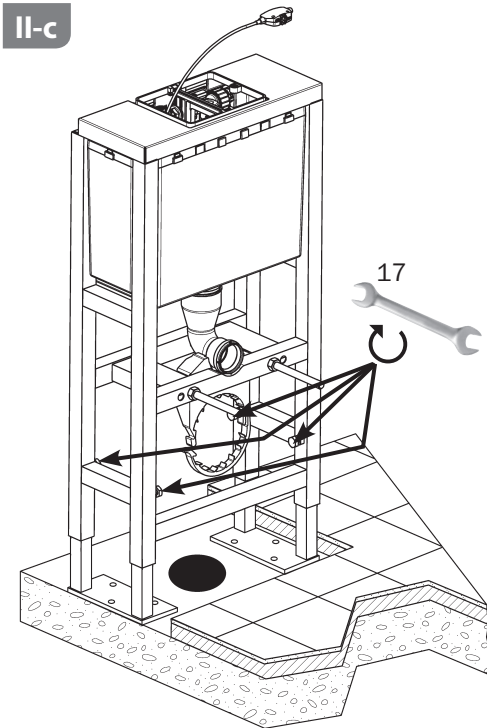
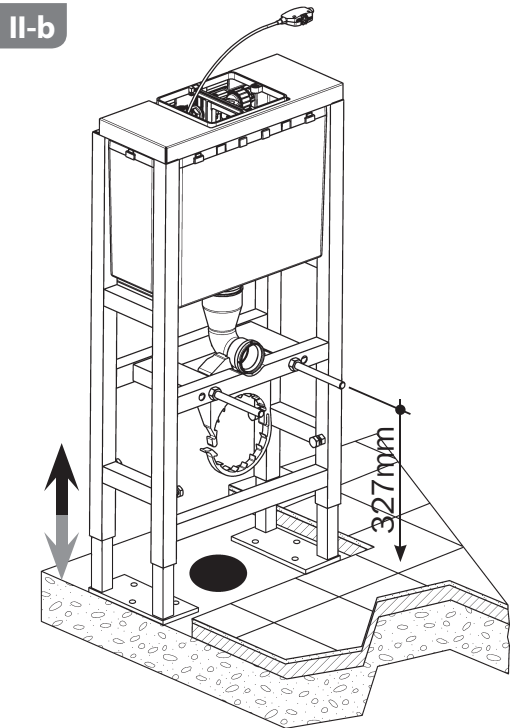
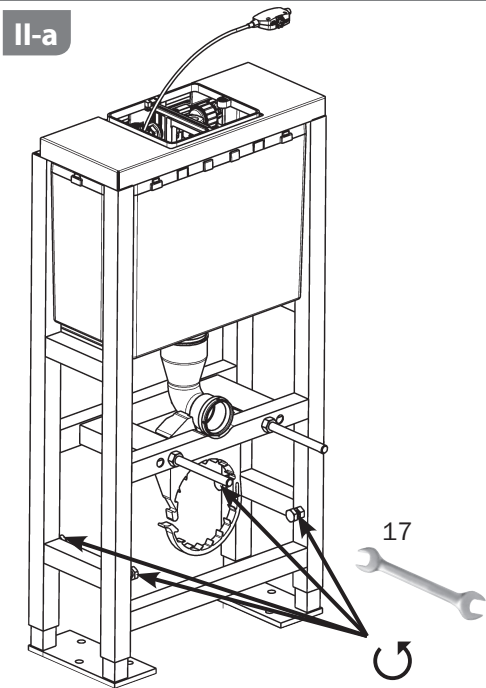
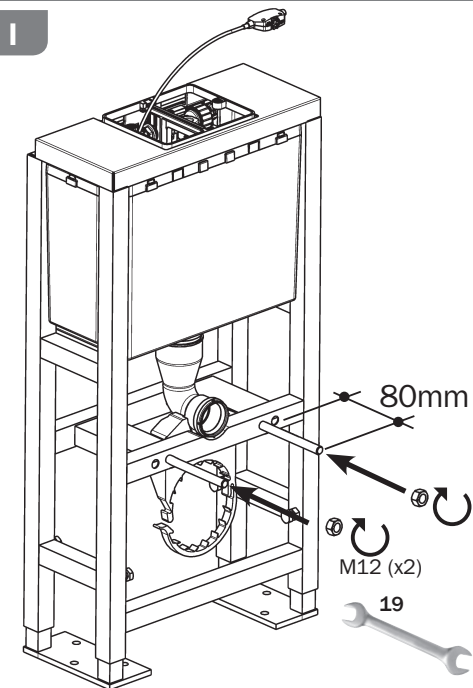
1 - INSTALLATION DU BATICHASSE



1 - INSTALLATION DU BATICHASSE

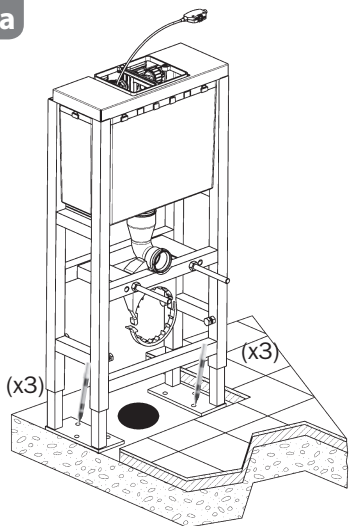


1 - INSTALLATION DU BATICHASSE

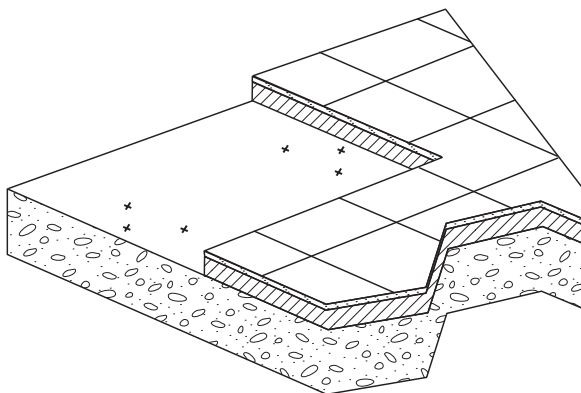


1 - INSTALLATION DU BATICHASSE

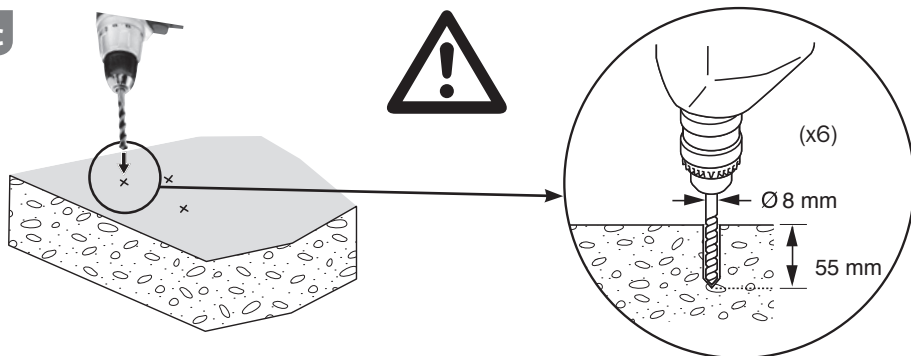
III-a



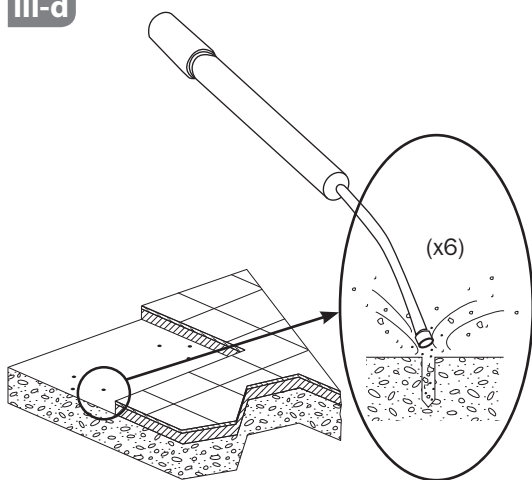
III-b



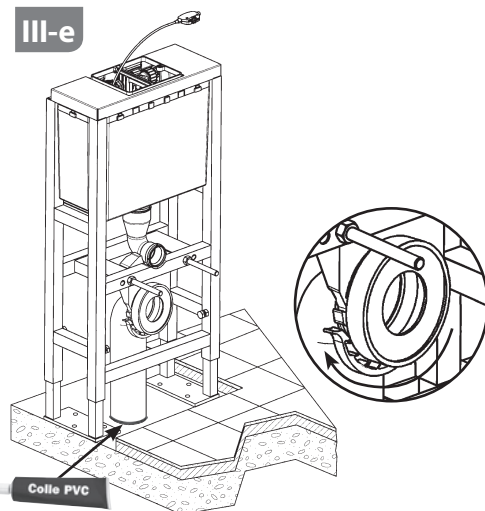
III-c



III-d

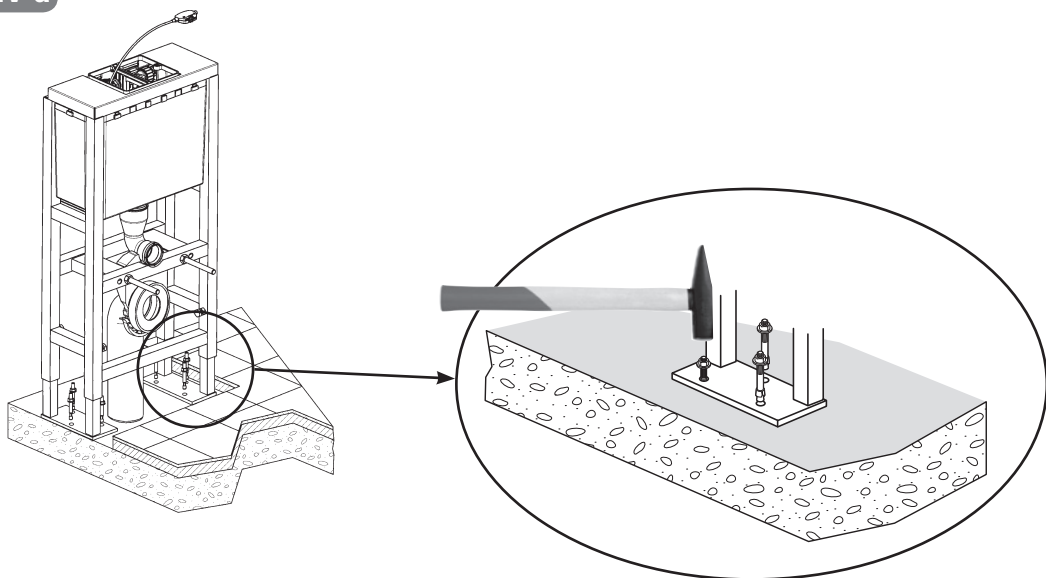


III-e

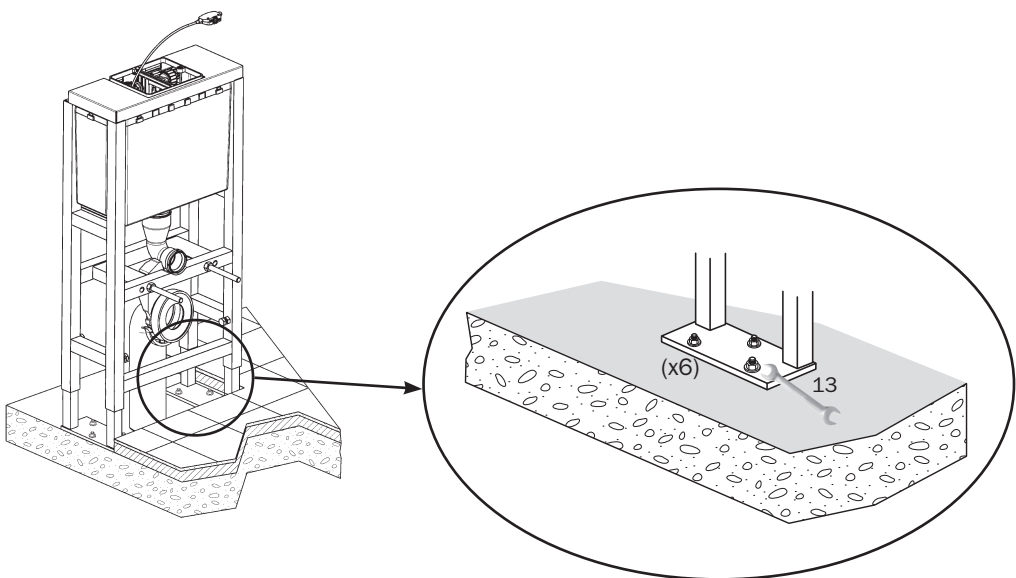


1 - INSTALLATION DU BATICHASSE

IV-a



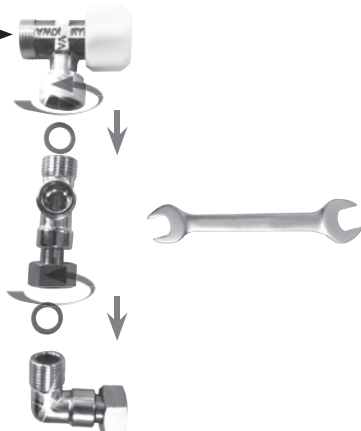
IV-b



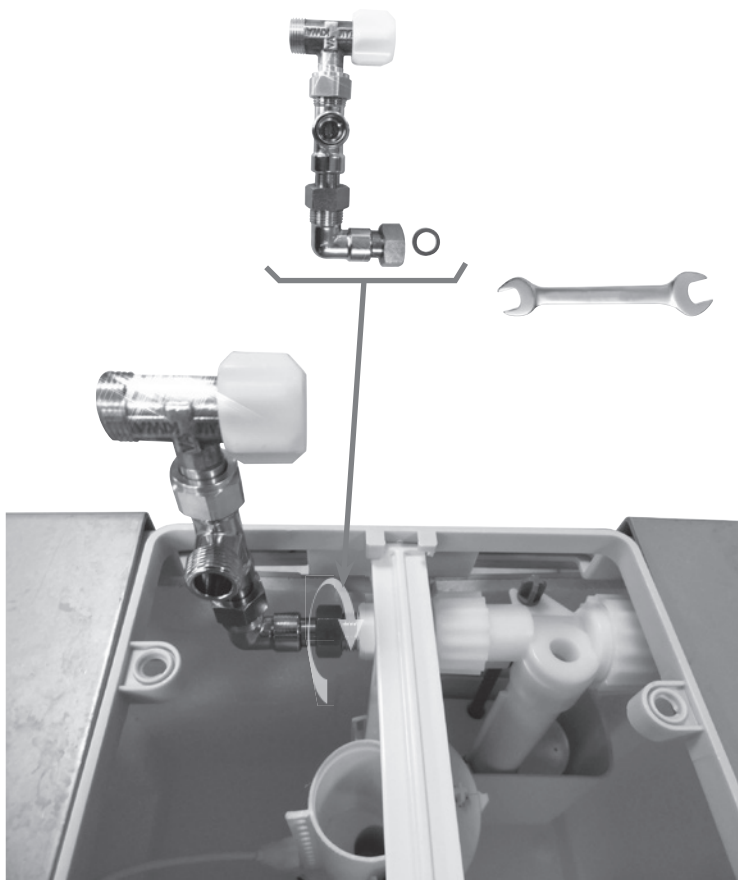
1 - INSTALLATION DU BATICHASSE

V-a

Ø 3/8^e M (12/17) →

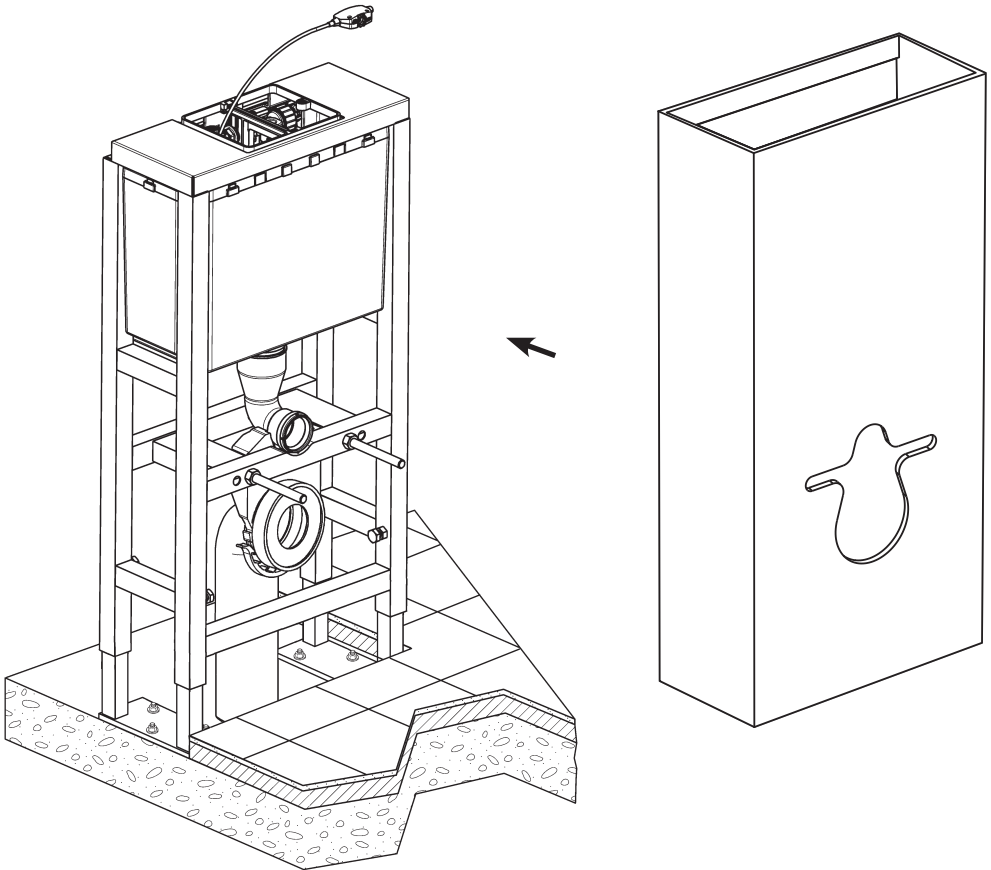


V-b



1 - INSTALLATION DU BATICHASSE

VI-a



L'habillage doit être impérativement solidaire de la structure du bâti-support. Il doit être positionné au contact de la structure de ce dernier.

2 - INSTALLATION DU LAVE MAINS

I-a



INFO

Dans le but de vous assurer un produit de qualité, nous effectuons un contrôle de nos pièces selon une règle statistique.

Si votre vasque n'est pas recouverte d'un film plastique, c'est qu'elle a subi un tel contrôle et qu'elle l'a passé avec succès.



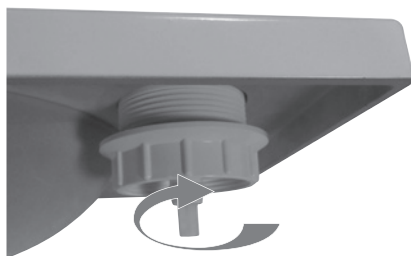
I-b



I-c



I-d



2 - INSTALLATION DU LAVE MAINS

II-a



II-b



II-c

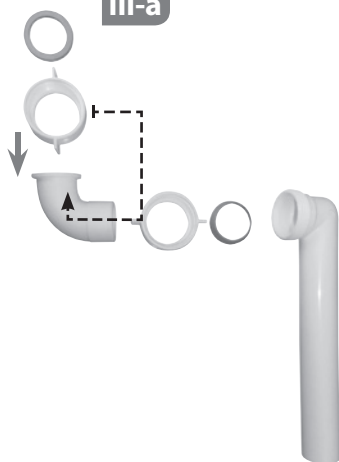


II-d



2 - INSTALLATION DU LAVE MAINS

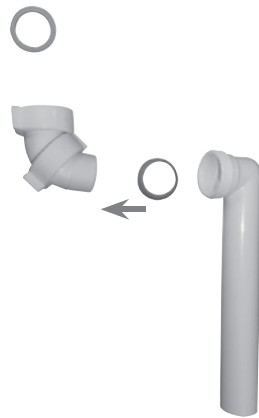
III-a



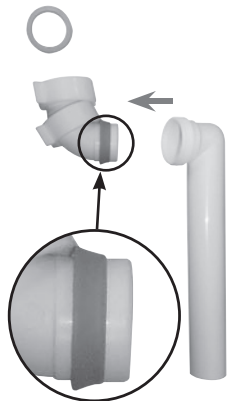
III-b



III-c



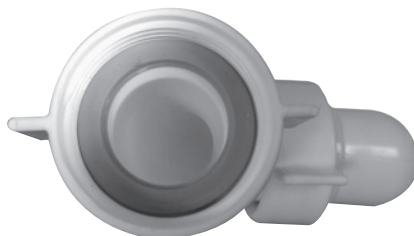
III-d



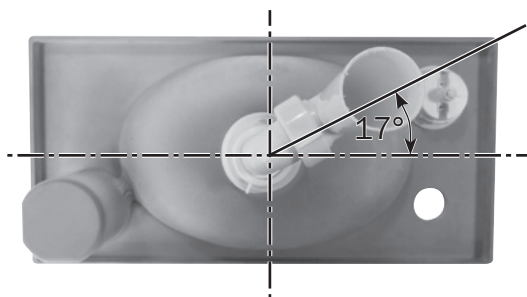
III-e



III-f



III-g



2 - INSTALLATION DU LAVE MAINS

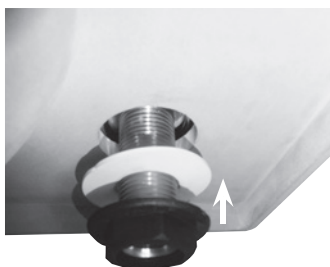
IV-a



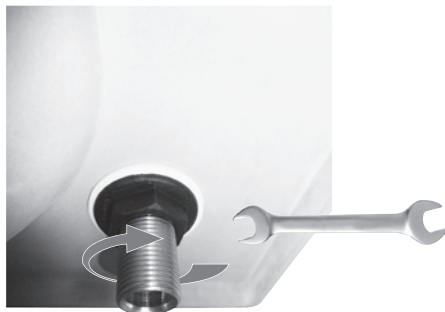
IV-b



IV-c



IV-d



IV-e

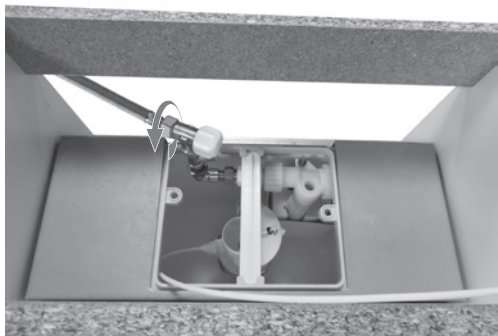


IV-f

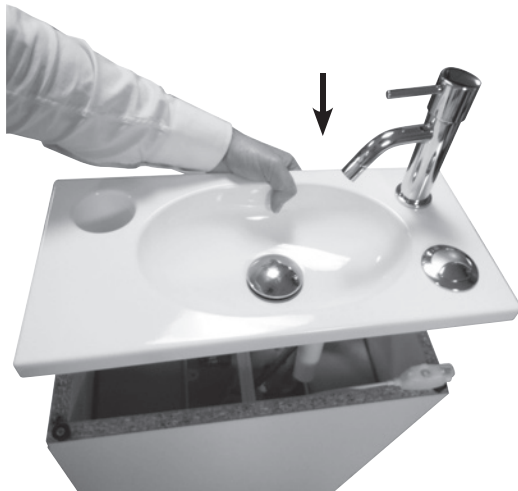


2 - INSTALLATION DU LAVE MAINS

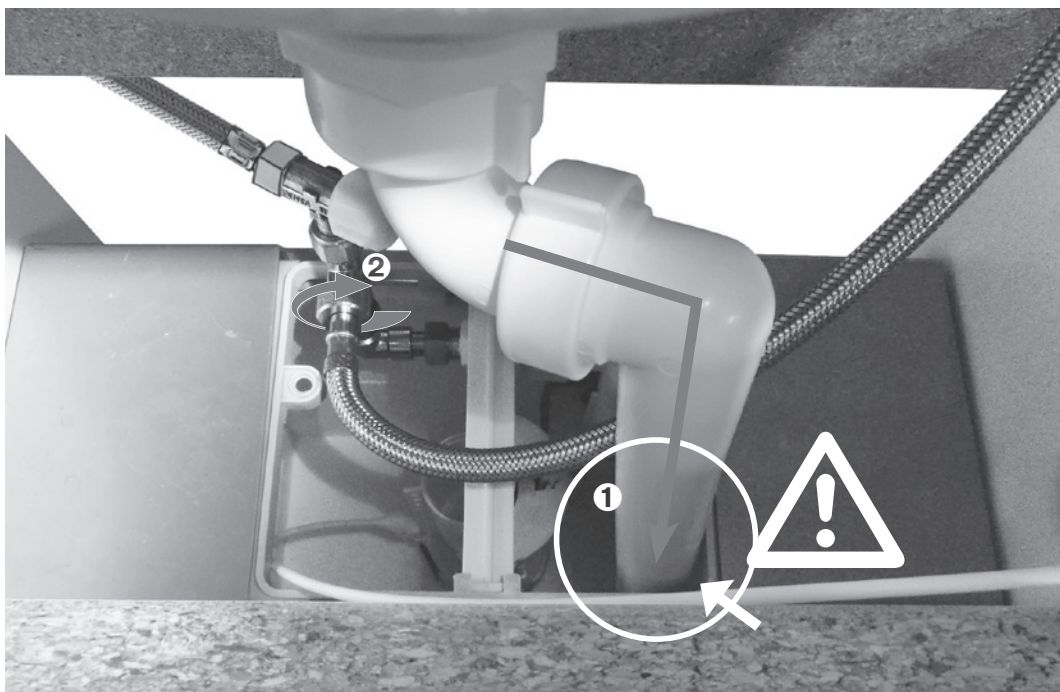
V-a



V-b

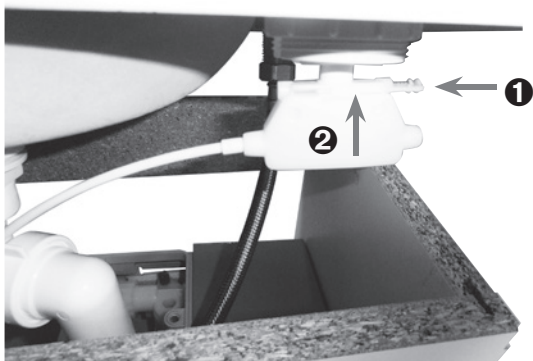


V-c

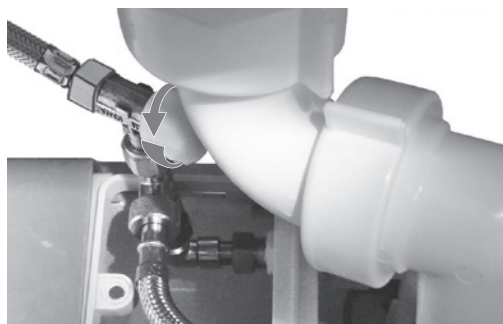


2 - INSTALLATION DU LAVE MAINS

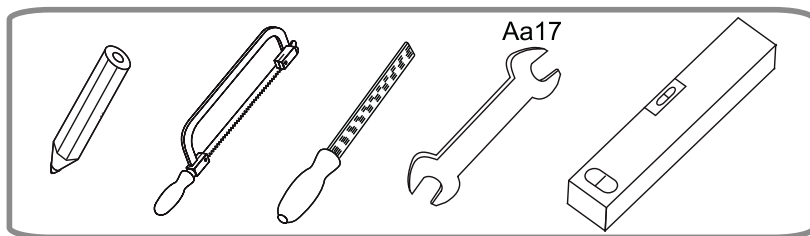
V-d



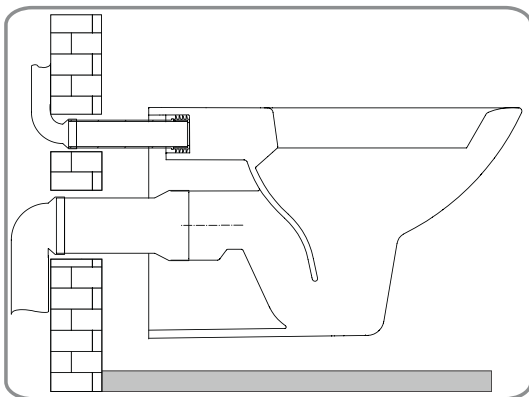
V-e



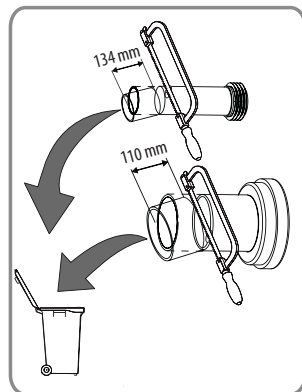
3 - INSTALLATION DE LA CUVETTE & TEST



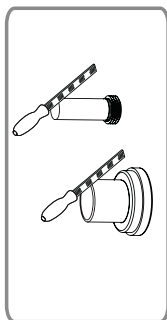
I



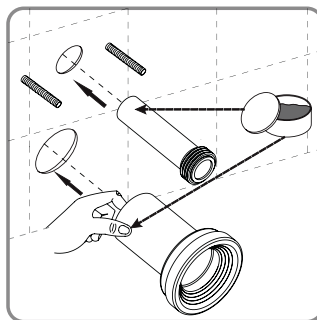
II



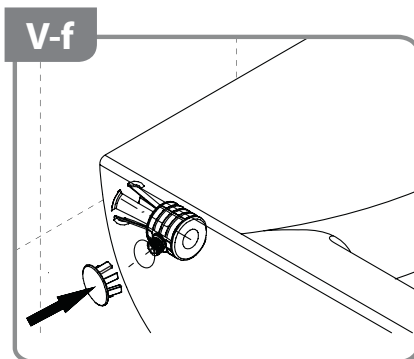
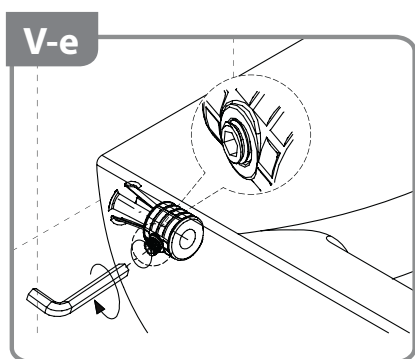
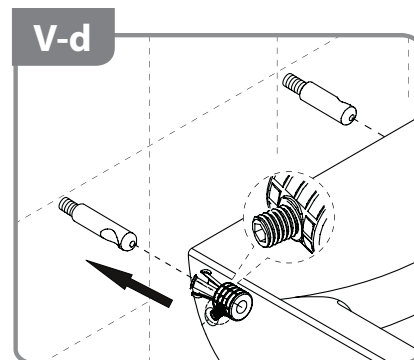
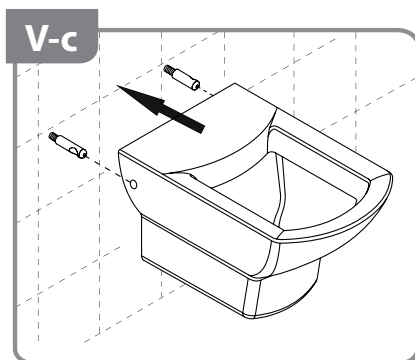
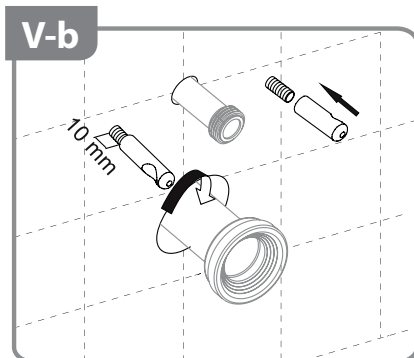
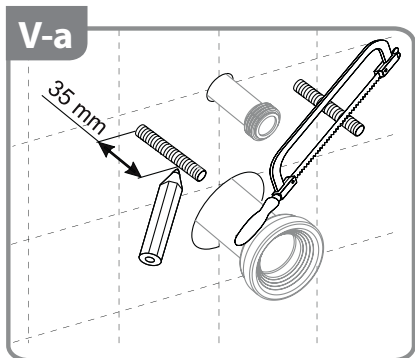
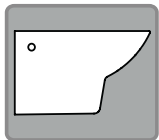
III



IV



3 - INSTALLATION DE LA CUVETTE & TEST

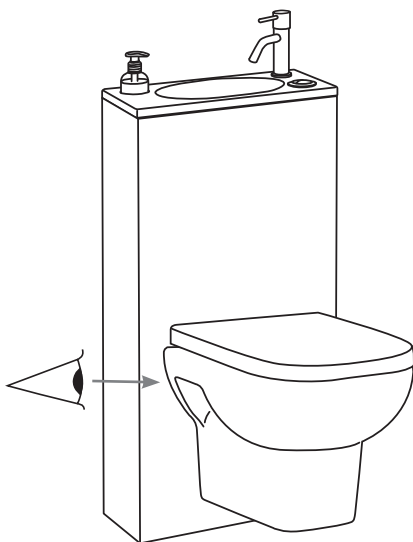
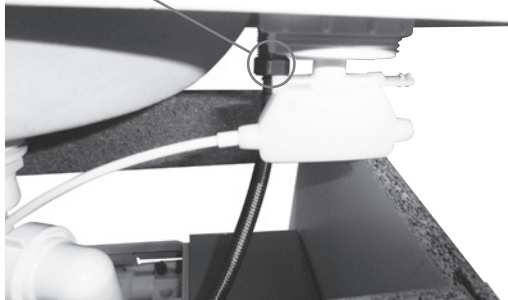
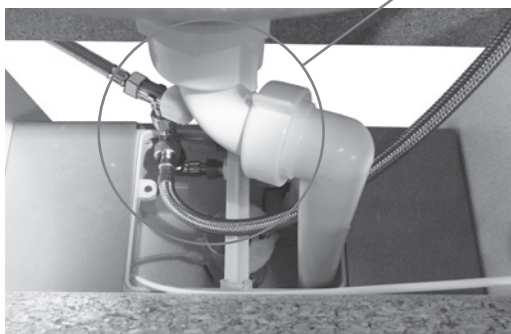


3 - INSTALLATION DE LA CUVETTE & TEST

VI-a

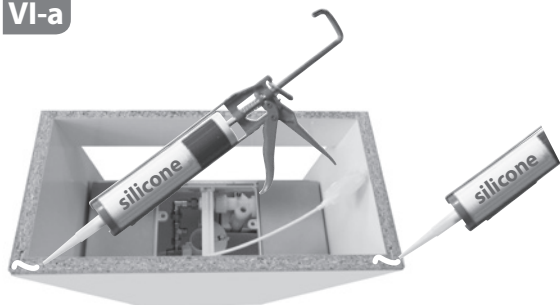


VI-b



4 - FINITIONS DE LA VASQUE

VI-a



VI-b

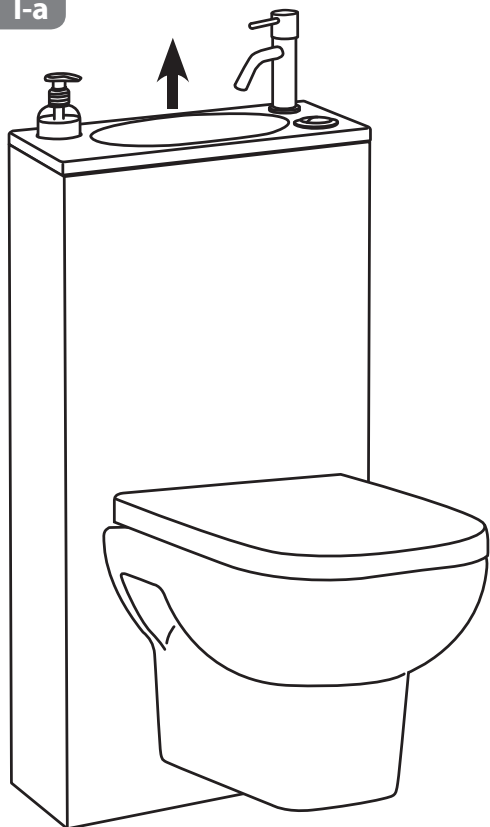


VI-b

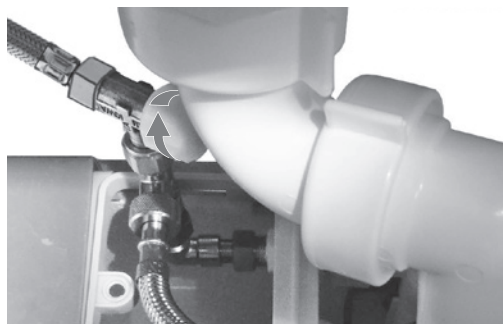


5 - MAINTENANCE

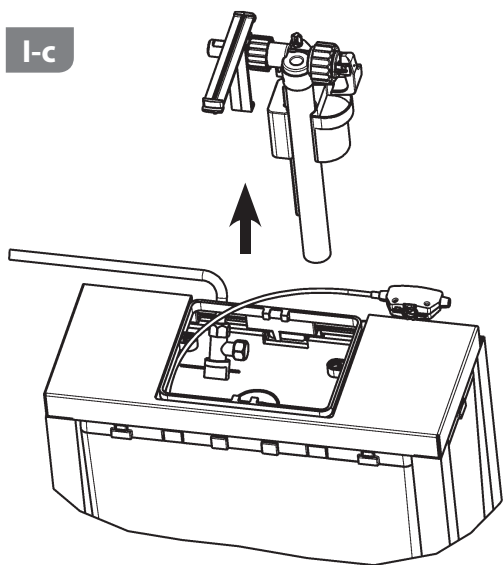
I-a



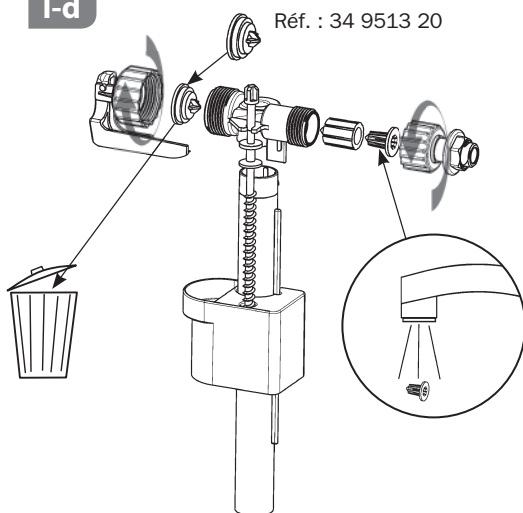
I-b



I-c

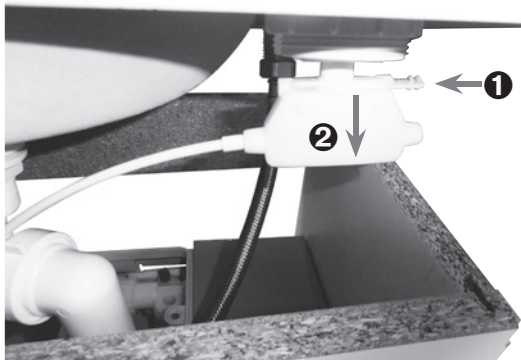


I-d

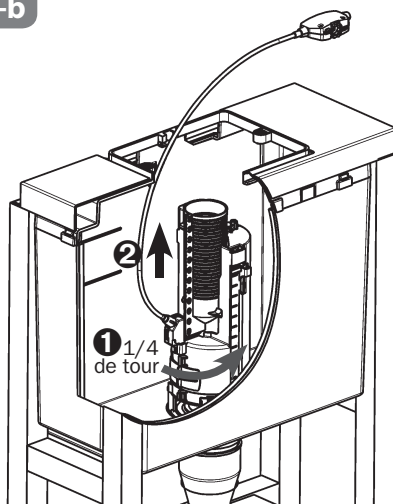


5 - MAINTENANCE

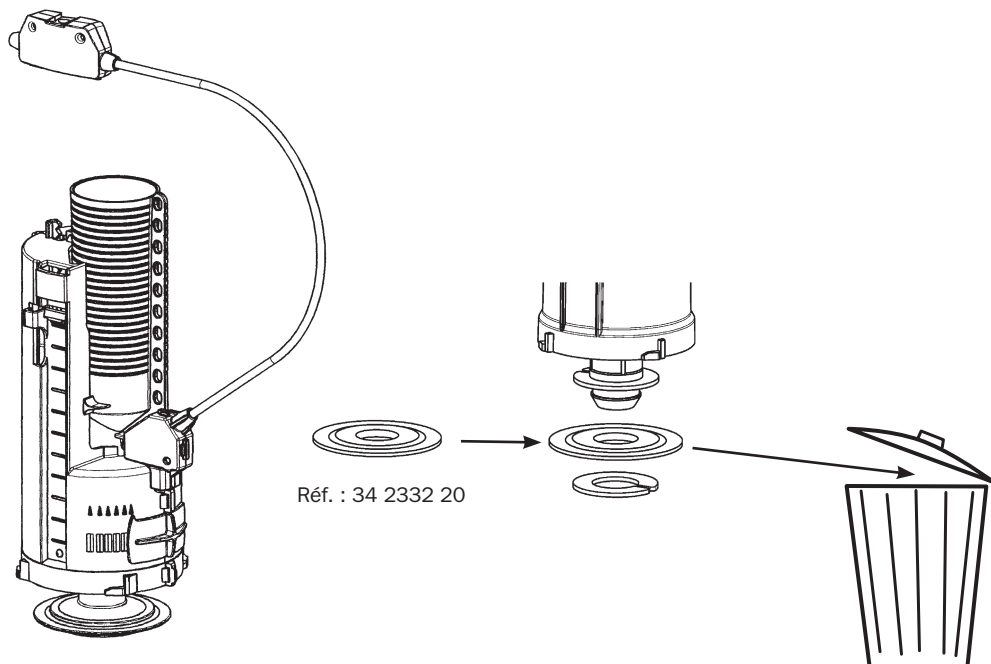
II-a



II-b



II-c



SIAMP

Monaco