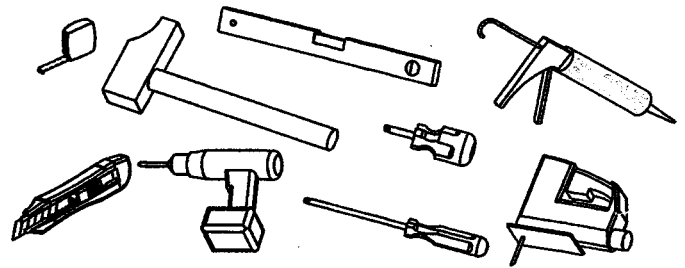
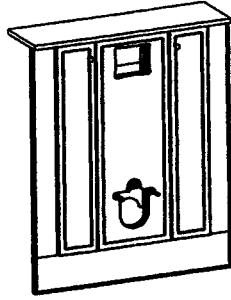


Notice de montage  
 Assembly instructions  
 Aufbauanleitung  
 Folleto montaje

Outils nécessaires  
 Required tools  
 Benötigte Werkzeuge  
 Herramientas necesarias



COLIS PAKET	PANSEL PAQUETE	SACHET BEUTEL	BAG BOLSITA		
		Quantités utiles Nützliche Menge	Useful quantity Cantidad útil		
		A x 22	B x 24		
		C x 8	D x 4		
		E x 4	F x 8	G x 16	H x 8
		I x 10	J x 10	K x 2	L x 4
		M x 4			
		A 5X40	B 8X30	C Ø=13	D
		E	F 3X16	G D=5mm	10X3
		I 3.5X40	J 3.5X30	K L=100	L M-4X25
		M M-4X10			

ATTENTION

ATTENTION

ACHTUNG

ADVERTENCIA

- 1 - Protéger la zone de montage ( tapis ,carton ...)
- 2 - Identifier chaque composant du colis ,quincaillerie et panneaux.
- 3 - Rassembler l'outillage nécessaire .
- 4 - Respecter les phases de montage .
- 5 - En cas de problème : Noter les pièces défectueuses ou manquantes directement sur la notice .

- 1 - Protect the assembly area (carpet , carton...)
- 2 - Identify all components , fittings and panels.
- 3 - Collect the required tools.
- 4 - Respect the indicated assembly order .
- 5 - If there is any problem , please note the damaged or missing pieces on the form .

- 1 - Die Aufbaustelle schützen (Decke , Karton ...)
- 2 - Die Aufbauteile identifizieren , Metallteile und Paneele.
- 3 - Die benötigten Werkzeuge zusammentragen .
- 4 - Die angegebenen Aufbauphasen einhalten .
- 5 - Wenn sich ein Problem vortun sollte ,notieren Sie bitte die fehlenden oder beschädigten Unterteile direkt auf diese Anleitung.

- 1 - Proteger la zona de montaje (alfunbra , carton ...)
- 2 - Ordenar las piezas que constituyen el paquete , accesorios , y paneles.
- 3 - Escoger las herramientas necesarias .
- 4 - Respetar las fases del montaje .
- 5 - En caso de problema : Señalar las piezas defectuosas o que faltan directamente en el folleto .

A conserver pour toutes réclamations .  
 Bitte aufbewahren für eventuellen  
 Reklamationen .

Please keep for future reference .  
 Conservar el folleto para todas reclamaciones .

Notice : 5INOT\_SA15H7

N° serie :

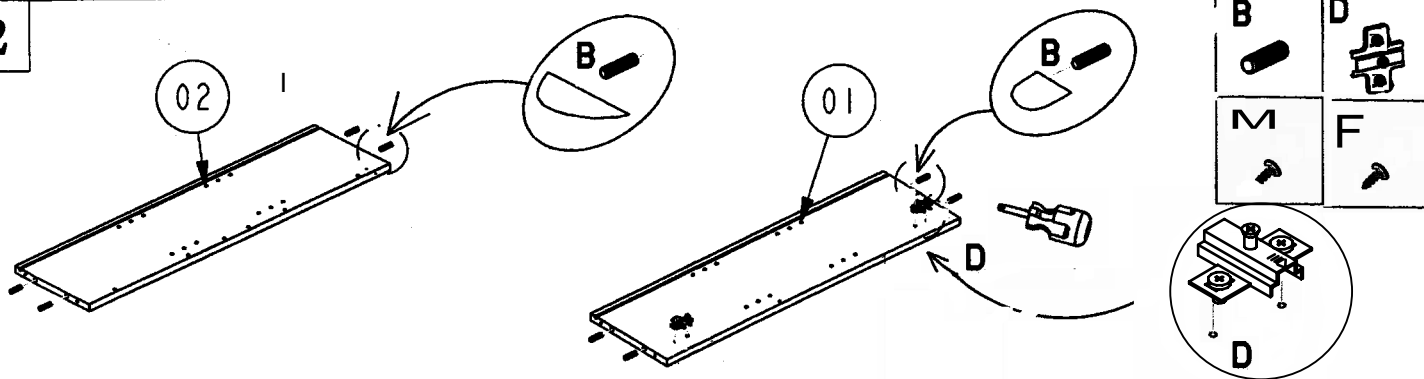
MONTAGE  
MONTAGE

ASSEMBLY  
MONTAJE

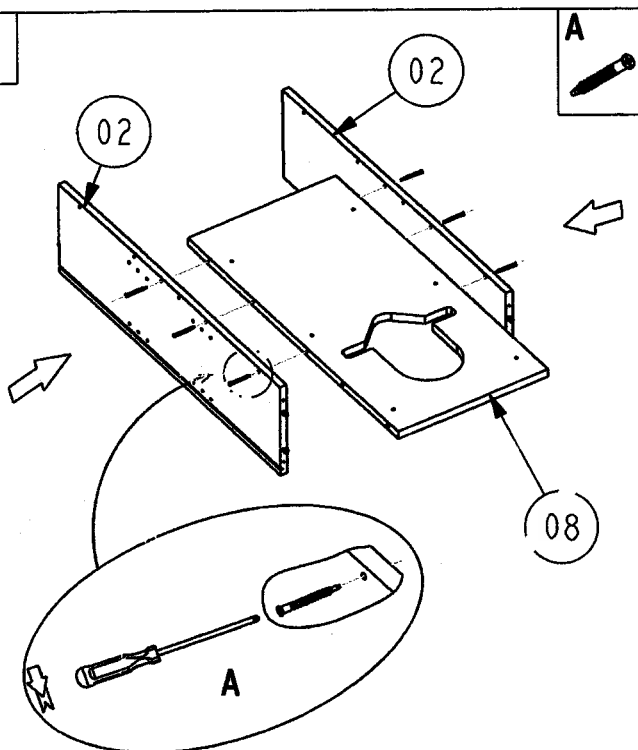
1

Monter le bati jusqu'a la phase VII de la notice  
VIII- Préparation de l'habillage

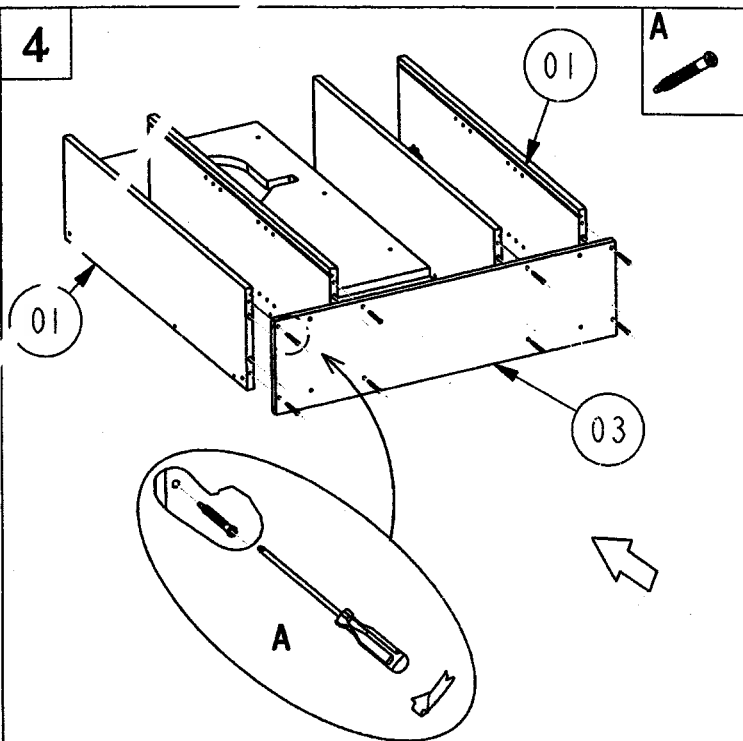
2



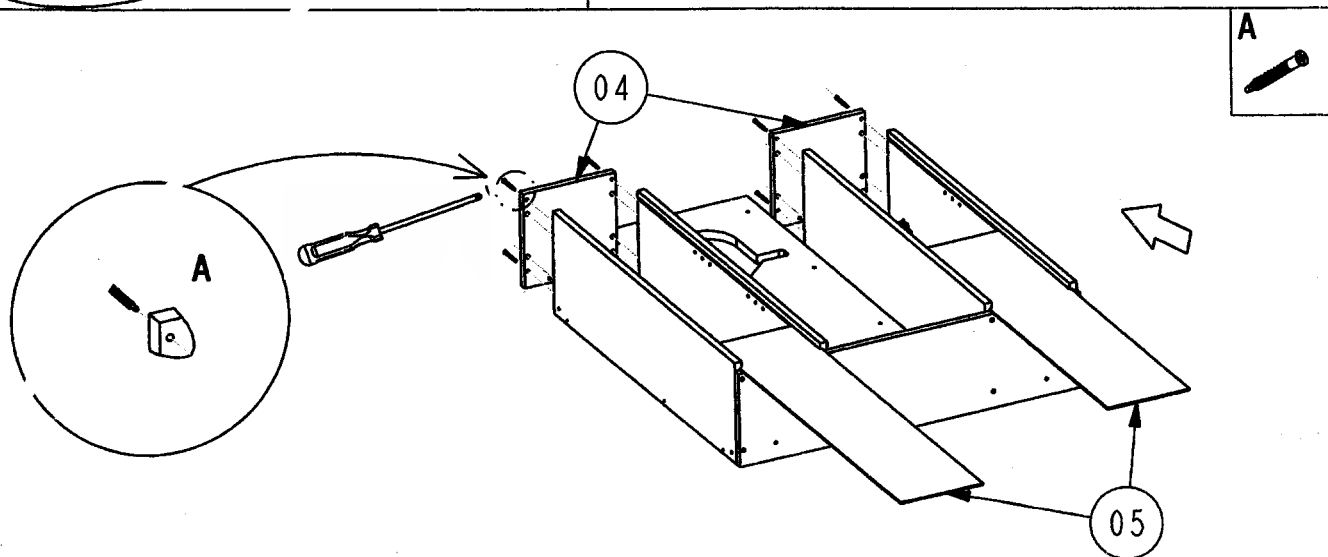
3



4

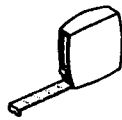
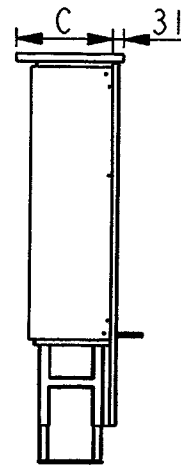
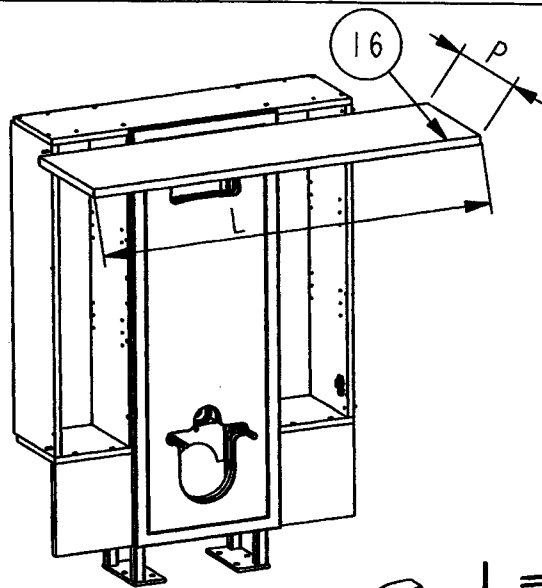


5



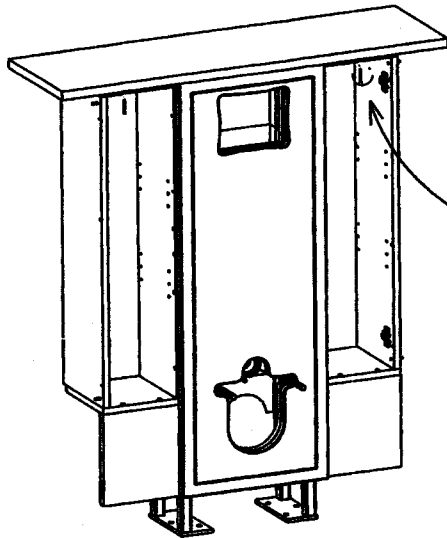


10

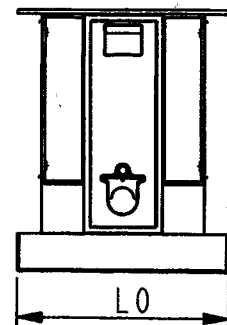
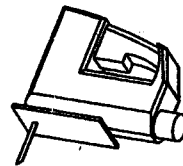
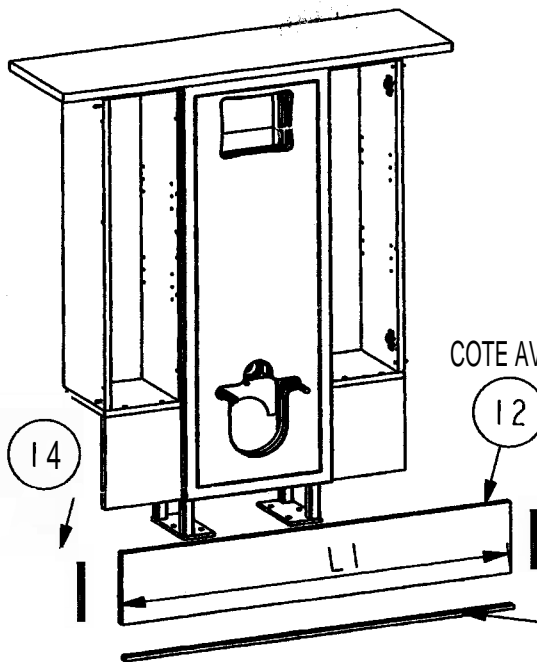


L = Largeur du local  
 P = C mesuré (avant du meuble/mur)  
 + 31 mm.

11



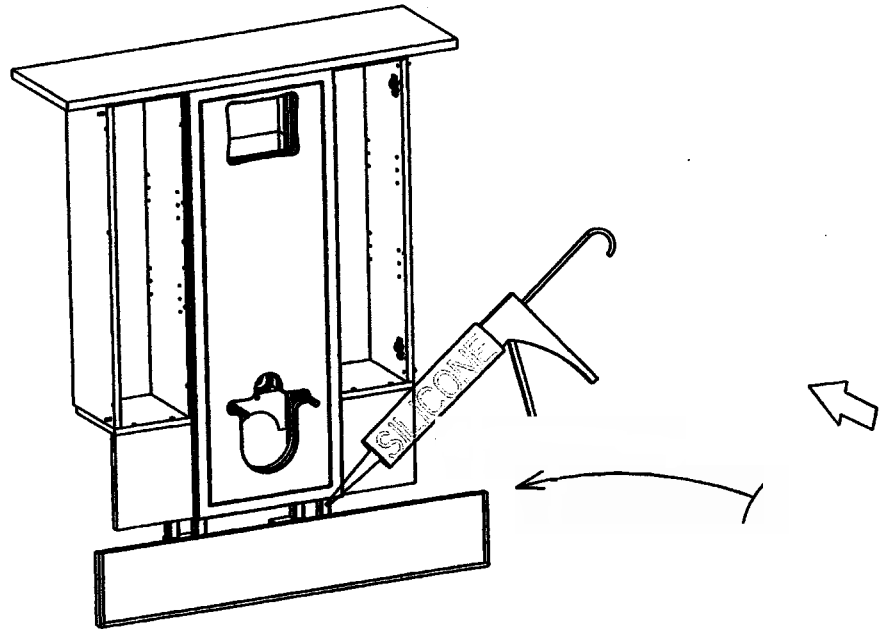
12



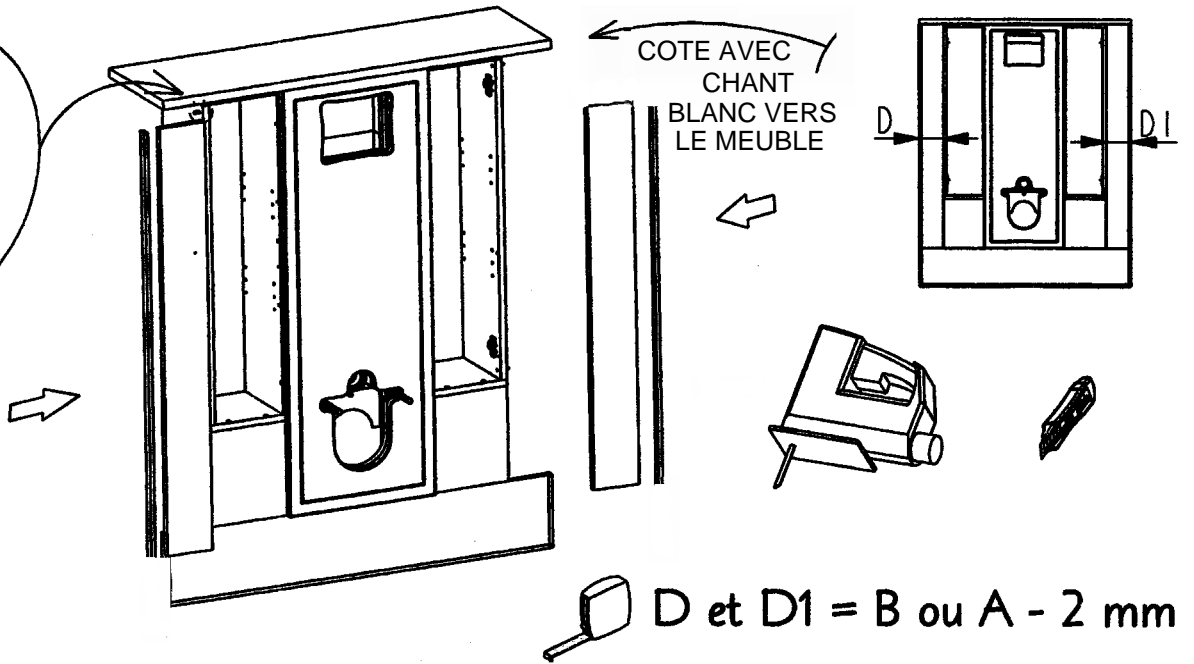
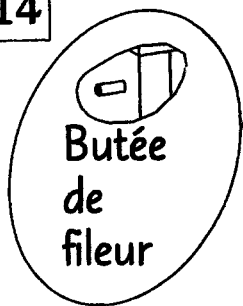
COTE AVEC CHANT BLANC VERS LE HAUT

L1 = L0 - 2

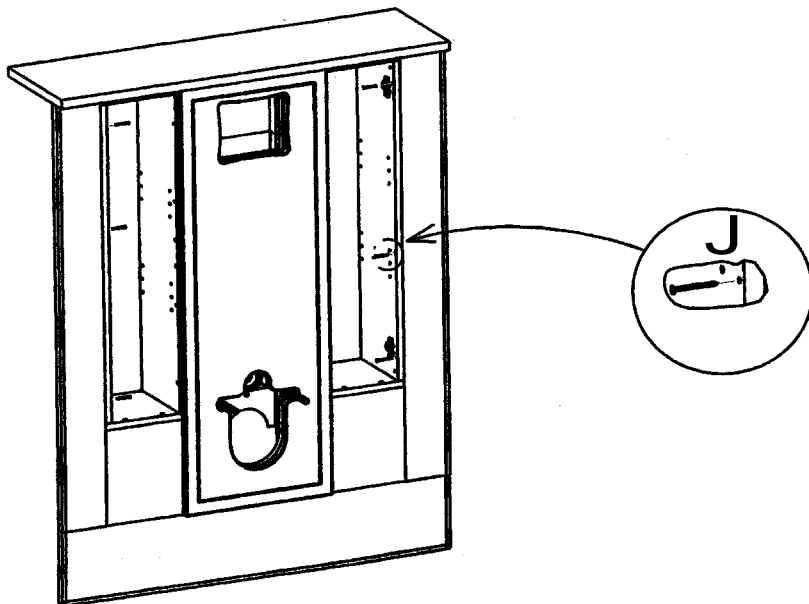
13



14



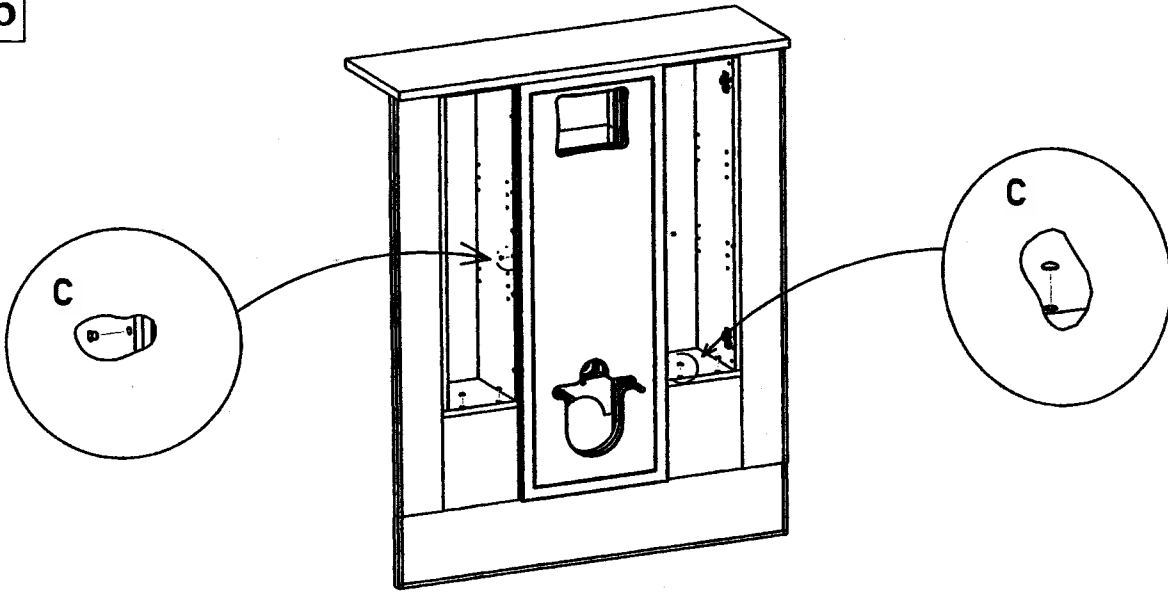
15



J

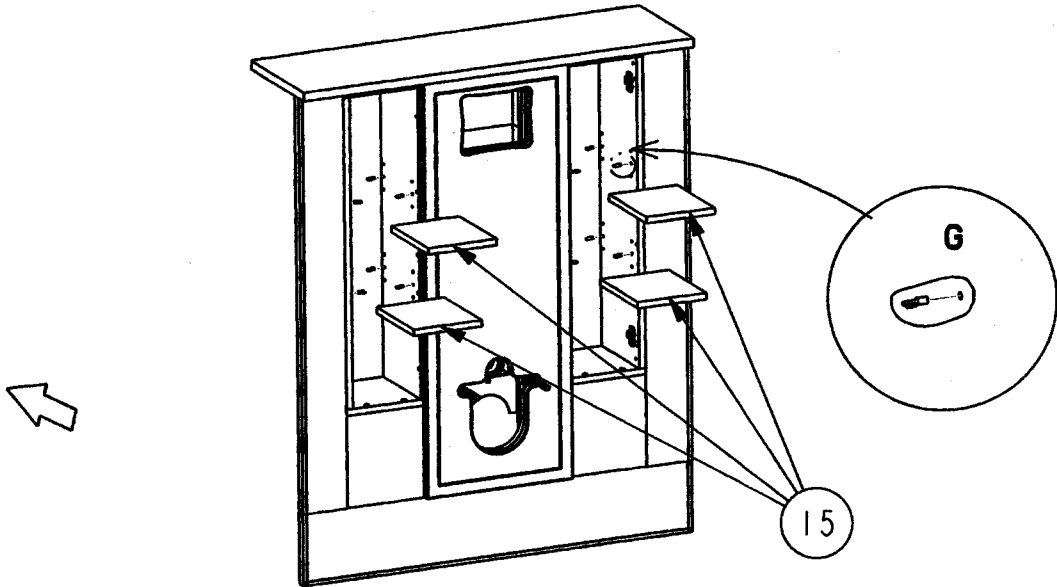
16

C 



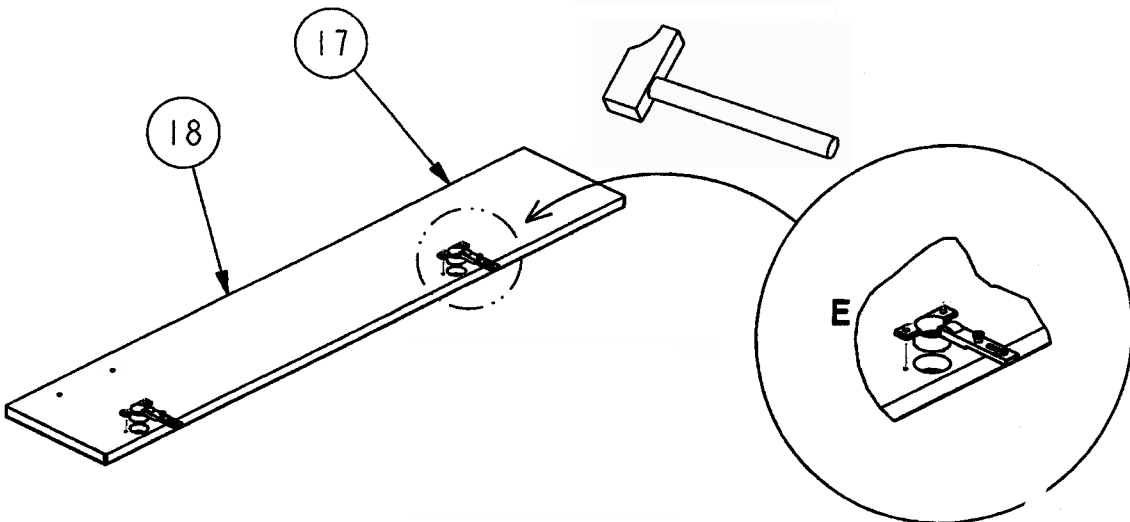
17

G 

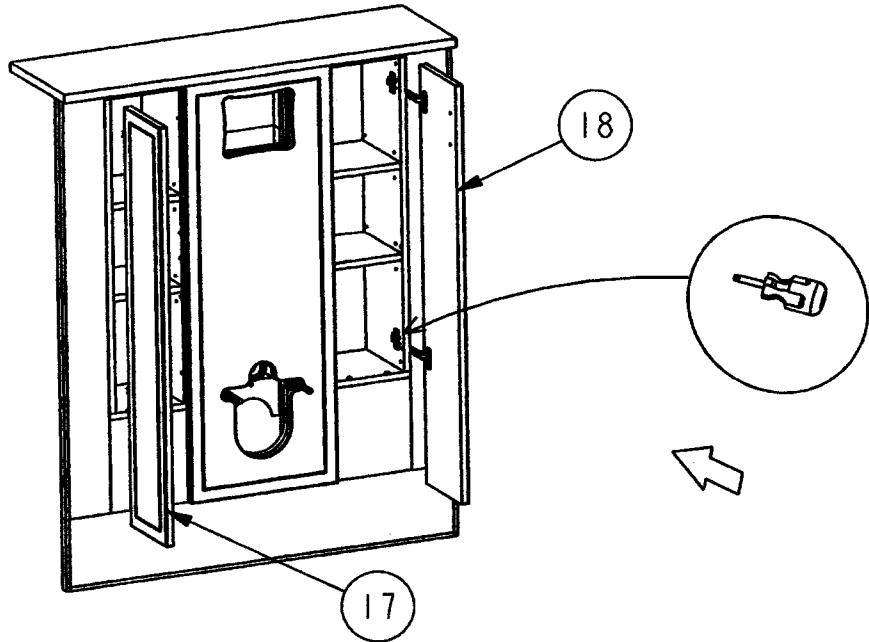


18

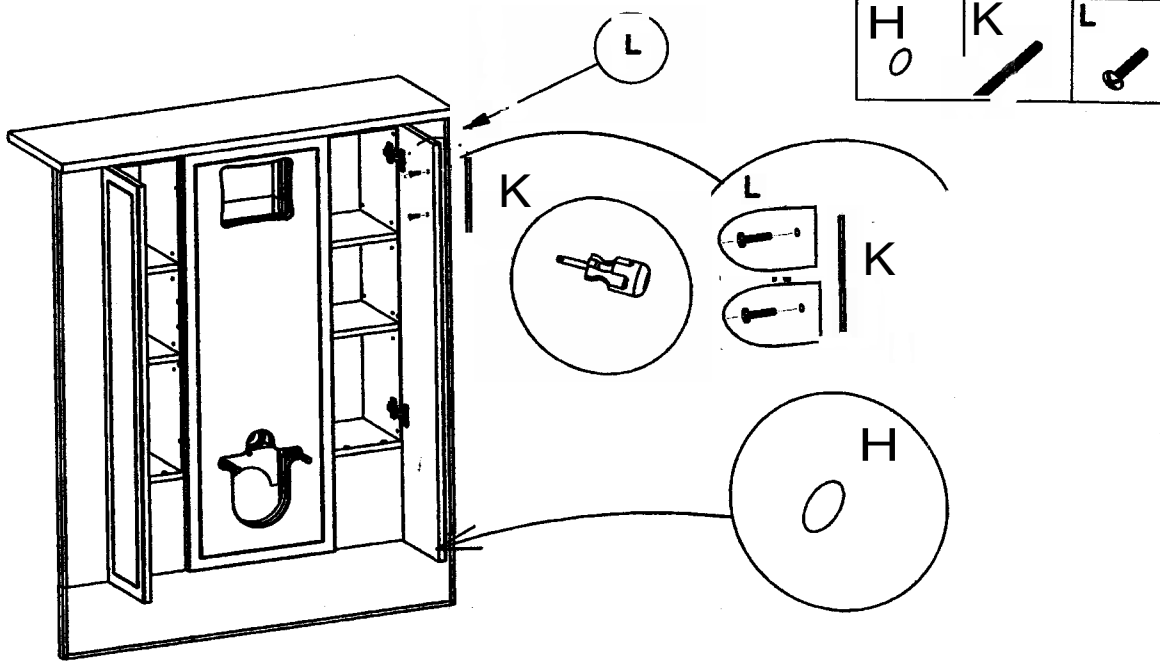
E 



19



20



21

