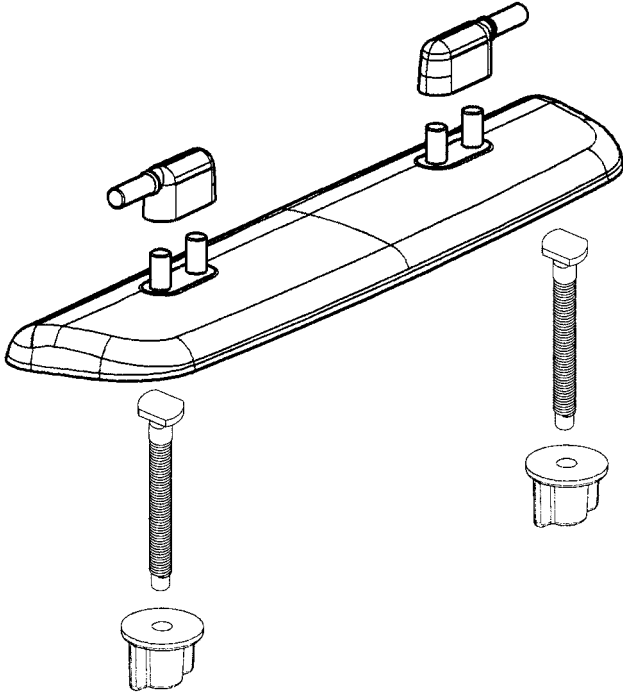
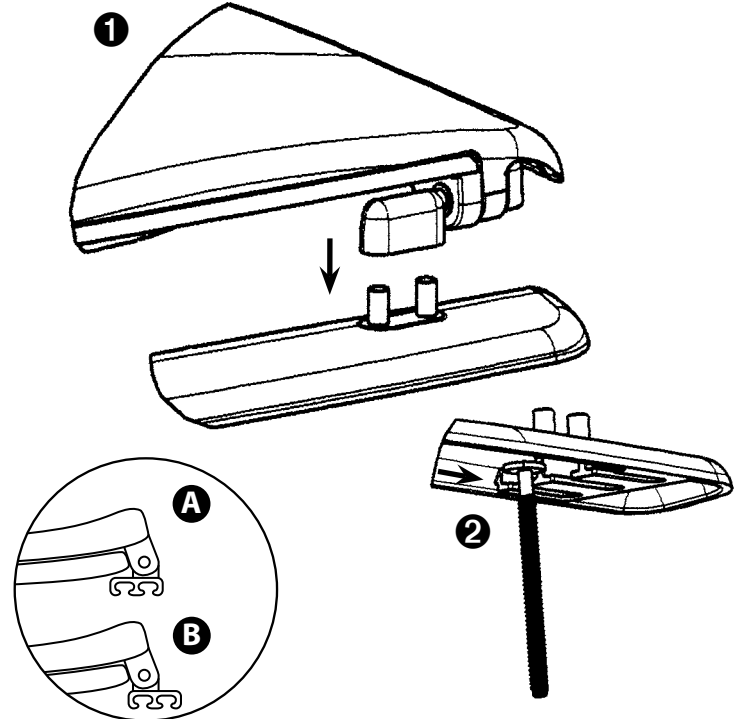


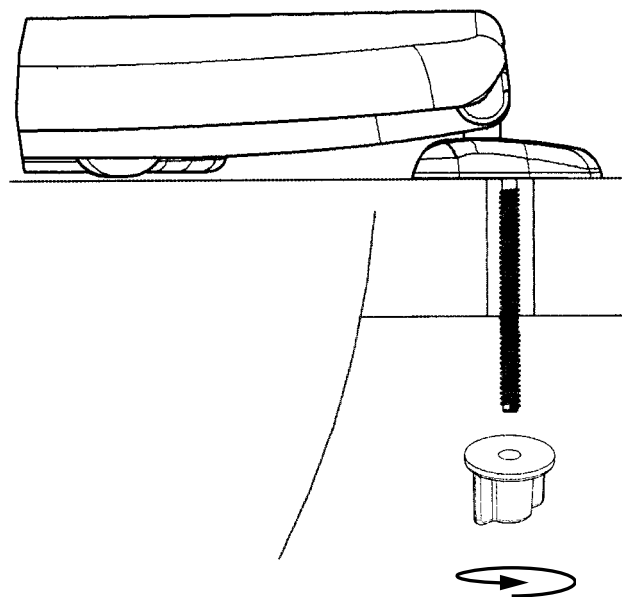
I Présentation des éléments de fixation Presentation of the attaching parts Voorstelling van de bevestigingselementen



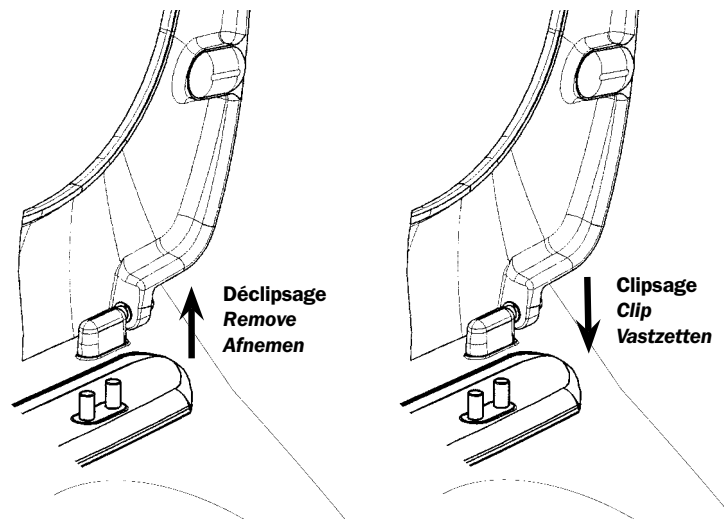
II Assembler les éléments de fixation Assembly of the attaching parts De bevestigingselementen monteren



III Fixer l'abattant Securing the toilet seat De klep bevestigen



IV Entretien Maintenance Onderhoud



- L'abattant BEAULIEU est bactéricide. Cette protection vient en complément des pratiques d'entretien habituelles.
- Pour faciliter l'entretien les charnières sont déclipables par une simple traction verticale. Vous pouvez ainsi nettoyer l'abattant directement sous le robinet.
- The BEAULIEU toilet lid contains bactericidal agents providing additional protection to reinforce your everyday cleaning.
- For easier cleaning, the hinges can be pulled out vertically to release them and detach the seat. This allows you to clean the seat directly by putting it under the tap.
- De klep BEAULIEU bevat bacteriëndodende stoffen. Deze beveiliging vult de normale onderhoudsbeurten aan.
- Om het onderhoud van de scharnieren te vergemakkelijken, kan men de scharnieren door een eenvoudige verticale beweging verwijderen. Op deze manier kunt u de klep rechtstreeks onder stromend water reinigen.