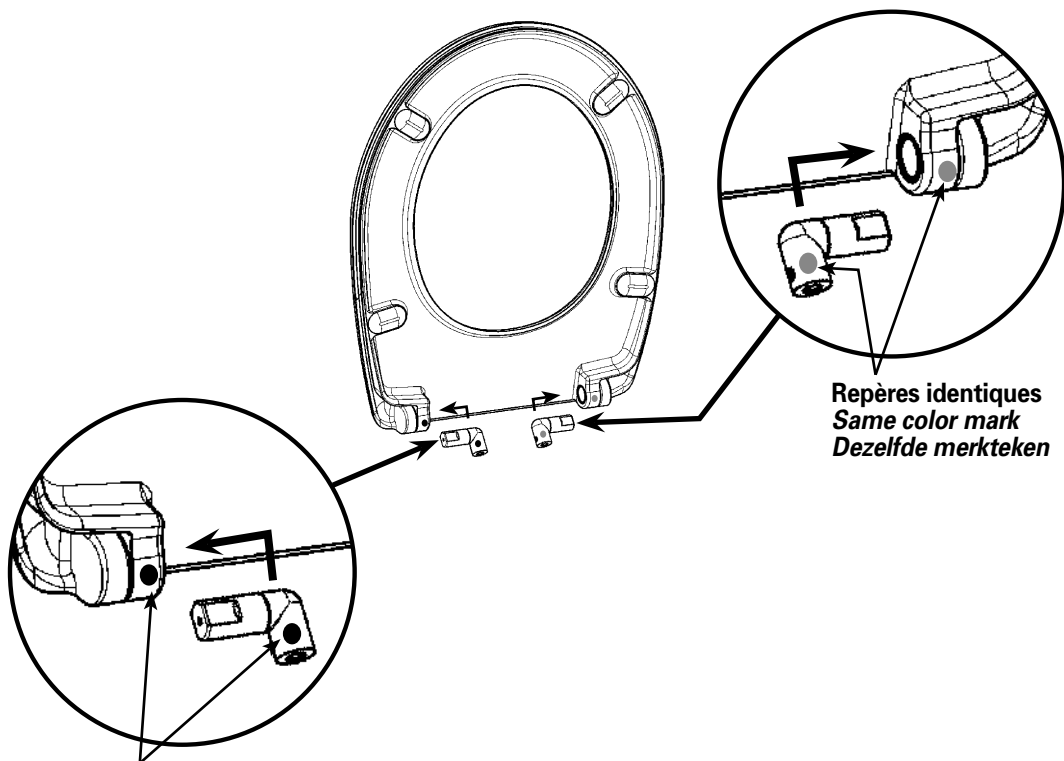


NOTICE DE MONTAGE ET D'ENTRETIEN
ASSEMBLY AND MAINTENANCE INSTRUCTIONS
HANDLEIDING VOOR MONTAGE EN ONDERHOUD

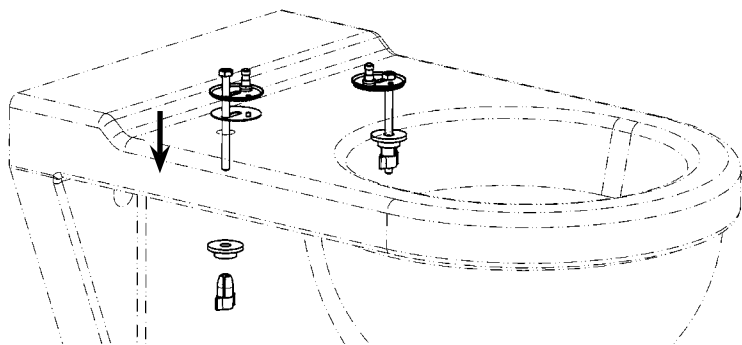


I - Préparation Preparation Voorbereiding

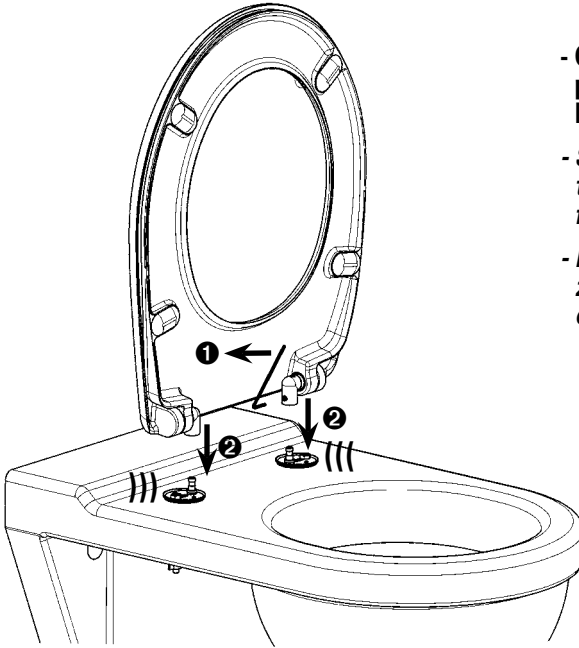


Repères identiques
Same color mark
Dezelfde merkteken

II - Assembler les éléments de fixation Assembly of the attaching parts De bevestigingselementen monteren

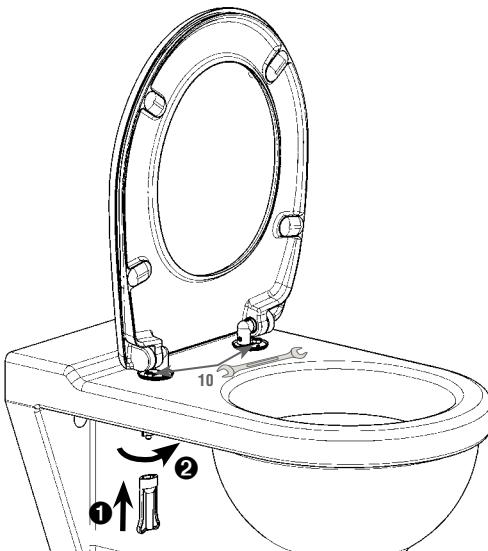


III - Positionner l'abattant sur la cuvette
Position the lid on the toilet bowl
De klep op de WC plaatsen

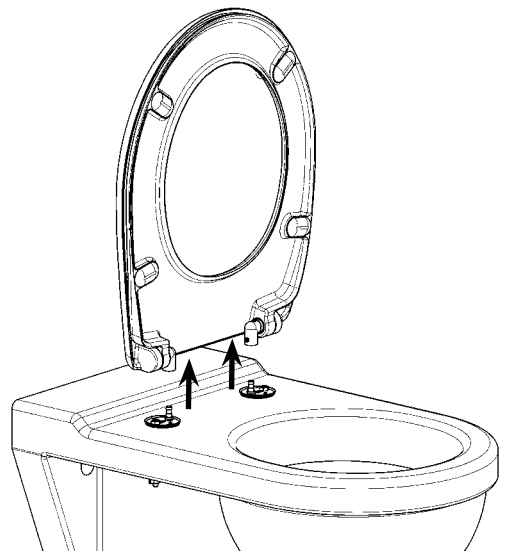


- Choisir la meilleure position des charnières pour que le devant de l'abattant affleure le devant de la cuvette.
- Select the ideal position for the hinges so that the front of the lid is aligned with the front of the toilet bowl.
- Kies de beste positie voor de scharnieren zodat de voorkant van de klep netjes od de voorkant van de WC komt.

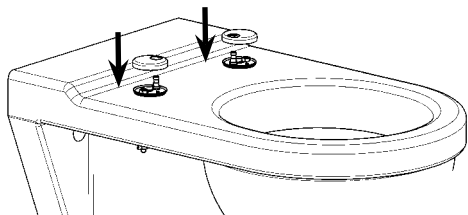
IV - Serrer à fond
Screw to the maximum
Zoveel mogelijk schroeven



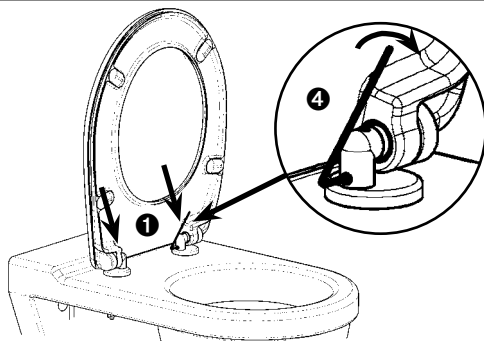
V - Retirer l'abattant
Remove the lid
Het tuimelblad wegnemen



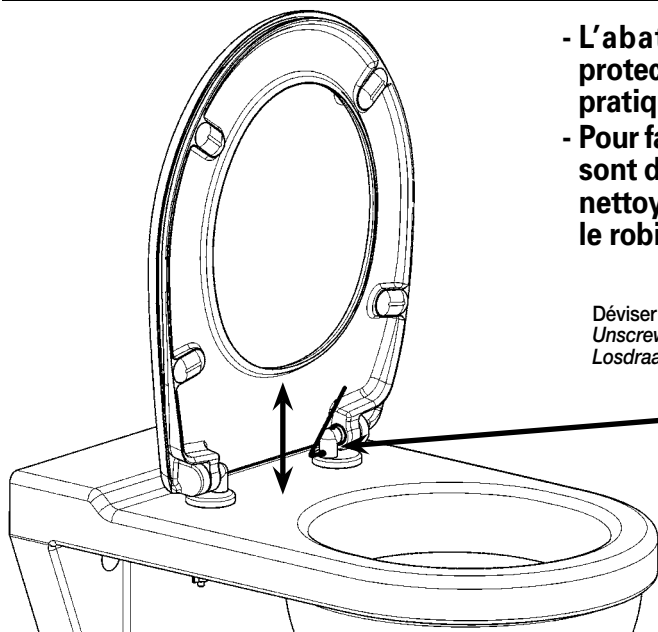
VI - Positionner le cache
Position the cover
Plaats het deksel



VII - Fixer l'abattant
Fix the lid
Het tuimelblad bevestigen

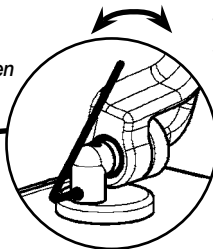


VIII - Entretien
Maintenance
Onderhoud



- L'abattant est bactéricide. Cette protection vient en complément des pratiques d'entretien habituelles.
- Pour faciliter l'entretien les charnières sont démontables. Vous pouvez ainsi nettoyer l'abattant directement sous le robinet.

Déviser
Unscrew
Losdraaien



Viser
Screw
Vastschroeven

- The toilet lid contains bactericidal agents providing additional protection to reinforce your everyday cleaning.
- For easier cleaning, the hinges can be unmounted. This allows you to clean the seat directly by putting it under the tap.

- De klep bevat bacteriëndodende stoffen. Deze beveiliging vult de normale onderhoudsbeurten aan.
- Om het onderhoud te vergemakkelijken, kunnen de scharnieren worden gedemonteerd. Op deze manier kunt u de klep rechtstreeks onder stromend water reinigen.