



INTRA SUSPENDU

Réservoir encastrable

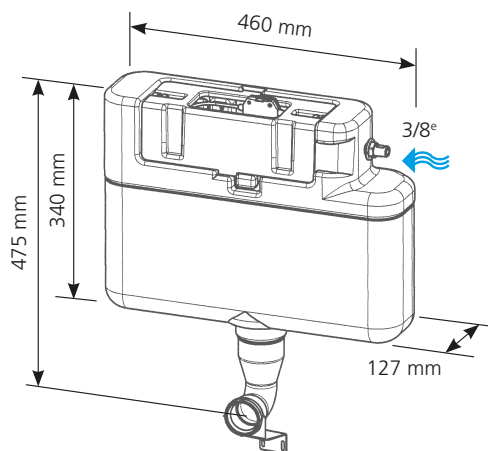


UTILISATION

- ✓ Pour alimenter une cuvette suspendue
- ✓ À encastrer dans un habillage léger avec trappe de maintenance ou dans un meuble
- ✓ Installation semi-basse

CARACTÉRISTIQUES

- Fixation murale (adapter la visserie de fixation au type et à l'épaisseur de la cloison)
- Réversible
- Commande déportée double volume 3/6L par bouton chromé
- Cuve et couvercle réalisés en PEHD
- Réservoir de capacité maximale de 6l
- Isolation externe par une coque en polystyrène expansé
- Mécanisme de chasse 50 double volume à câble pré-réglé d'usine à 3l/6l
- Robinet flotteur 95L silencieux pré-réglé d'usine à 6l
- Alimentation latérale à droite
- Connexion en eau externe 3/8" mâle
- Patte de maintien du coude d'alimentation (adapter la visserie de fixation au type et à l'épaisseur de la cloison)
- Manchon d'alimentation et joint de cuvette



TEXTE D'APPEL D'OFFRE

INTRA SUSPENDU AVEC COMMANDE

Réf. : 31 0145 10

Réservoir de chasse à encastrer compact, EN14055 classe 1, garantie 10 ans. Pour cuvette suspendue. Réservoir isolé de 3/6 litres, mécanisme à câble double volume et robinet flotteur silencieux. Hauteur 340 mm, largeur 460 mm, profondeur 127 mm.

Livré avec : accessoires de fixation, coude, manchon d'alimentation, bouton de commande double volume

	Référence	Gencod	Conditionnement	Colisage			Quantité Palette
				Nb	M ³	Kg	
INTRA SUSPENDU AVEC COMMANDE	31 0145 10	3 24723 001708 9	Carton	1	0,029	2,82	80