



### INTRA SOL

Réservoir encastrable

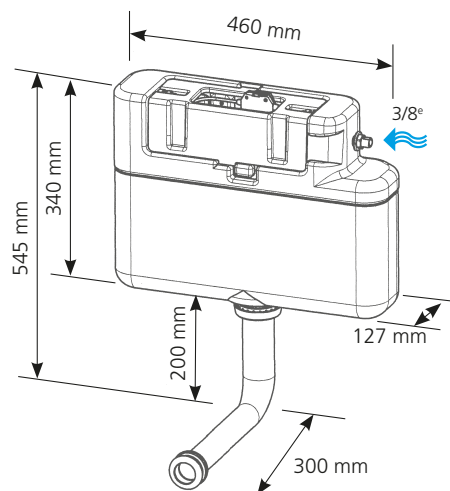


#### UTILISATION

- ✓ Pour alimenter une cuvette posée au sol
- ✓ À encastrer dans un habillage léger avec trappe de maintenance ou dans un meuble
- ✓ Installation semi-basse

#### CARACTÉRISTIQUES

- Fixation murale (adapter la visserie de fixation au type et à l'épaisseur de la cloison)
- Réversible
- Commande déportée double volume 3/6L par bouton chromé
- Cuve et couvercle réalisés en PEHD
- Réservoir de capacité maximale de 6l
- Isolation externe par une coque en polystyrène expansé
- Mécanisme de chasse PN-INTRA pré-réglé d'usine à 3l/6l
- Robinet flotteur 95L silencieux pré-réglé d'usine à 6l
- Alimentation latérale à droite
- Connexion en eau externe 3/8" mâle
- Coude d'alimentation semi-bas recoupable
- Manchon d'alimentation et joint de cuvette



#### TEXTE D'APPEL D'OFFRE

##### INTRA SOL AVEC COMMANDE

Réf. : 31 0142 10

Réservoir de chasse à encastrer compact, EN14055 classe 1, garantie 10 ans. Pour cuvette à poser au sol. Réservoir isolé de 3/6 litres, mécanisme à câble double volume et robinet flotteur silencieux. Hauteur 340 mm, largeur 460 mm, profondeur 127 mm.

Livré avec : accessoires de fixation, coude, bouton de commande double volume

	Référence	Gencod	Conditionnement	Colisage			Quantité Palette
				Nb	M <sup>3</sup>	Kg	
INTRA SOL AVEC COMMANDE	31 0142 10		Carton	1	0,029	2,82	80

