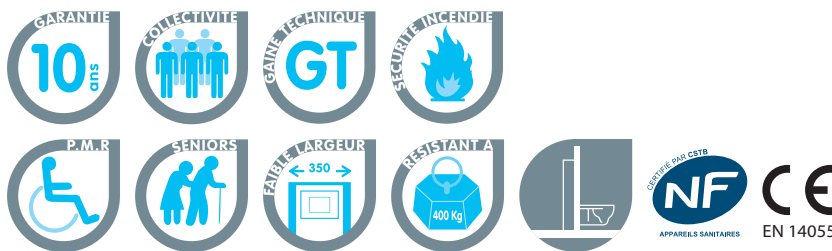




### BCU GT PN VERSO 350

Gaine technique - Bâti-support WC Autoportant



#### CARACTÉRISTIQUES

- Pour l'installation de cuvettes suspendues standards, rallongées ou compactes
- **Structure autoportante résistant à une charge de 400 kg** NF
- **Installation sur sol porteur**
- Structure en tubes acier 45 x 45 x 1,5 mm, reliés par électro-soudure, **traités anti-corrosion** NF peinture époxy garantie 25 ans (200 heures de tenue au brouillard salin)
- Fixation cuvette par tige filetée sans découpe, avec réglage possible après réalisation de l'habillage
- Fixation au sol par 2 pieds chacun composé d'une platine en acier peint (140 x 80 x 8 mm) et d'un tube en acier peint (40 x 40 x 4 mm) électro-soudés, maintenus au sol par 6 chevilles métalliques bichromatées. Pieds avec ouvertures de fixation oblongues permettant un ajustement de la position du bâti
- **Réservoir verso 350 GT** NF isolé capacité 6 litres, accès au contenu sur l'arrière ou le dessus en retirant le capot
- **Mécanisme PN V350** adaptable en simple ou double volume, pré-réglé d'usine en 3l/6l
- Robinet flotteur 95L silencieux NF réglable, pré-réglé d'usine à 6l
- **Commande déportée pneumatique double ou simple volume, avec boutons en relief ou affleurants, effort d'actionnement inférieur à 20 Newton**
- 2 mètres de capillaire avec gaine de protection
- **Connexion en eau sécurisée à l'intérieur du réservoir**, robinet d'arrêt NF 3/8<sup>e</sup> mâle ou raccord bïcône pour tube de cuivre diamètre 10 mm
- **Évacuations** en PVC à coller, fixation par système de clippage sur le bâti
- Accessoires de réserve et de protection pour l'habillage

#### TEXTE D'APPEL D'OFFRE

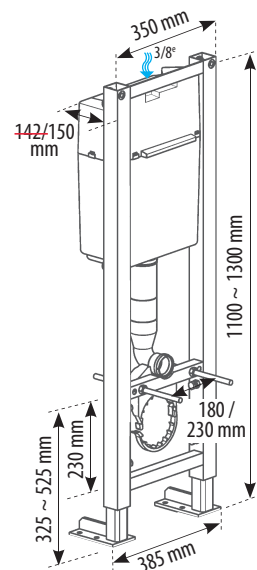
#### BCU GT PN VERSO 350 NU / Évacuation orientable NF

Réf. : 31 2270 10

Bâti-support autoportant pour WC suspendus notamment PMR, certifié NF, garantie 10 ans. Installation sur sol porteur. Compatible cuvette standard ou PMR (rallongée). Structure NF résistante à une charge de 400 kg, en tubes acier 45 x 45 x 1,5 mm, traitée anticorrosion. Hauteur réglable de 1100 à 1300 mm, largeur 350 mm, profondeur 142 mm. Réservoir isolé de 3/6 litres, mécanisme pneumatique double volume et robinet flotteur économiseur d'eau silencieux. Connexion en eau sécurisée à l'intérieur du réservoir.

Livré avec : accessoires de fixation, accessoires de réserve, pipe orientable PVC et kit de liaison cuvette.

	Référence	Gencod	Conditionnement	Colisage Nb	Kg	Quantité Palette
BCU GT PN Verso 350 Evacuation orientable	31 2270 10	3 24723 002490 2	Carton	1	19,86	20



### BCU GT HD PN VERSO 350

Gaine technique - Bâti-support WC Autoportant



#### CARACTÉRISTIQUES

- Pour l'installation de cuvettes suspendues standards, rallongées ou compactes
- **Structure autoportante résistant à une charge de 650 kg**
- **Installation sur sol porteur**
- Structure en tubes acier 45 x 45 x 1,5 mm, reliés par électro-soudure, **traités anti-corrosion NF** peinture époxy garantie 25 ans (200 heures de tenue au brouillard salin)
- Fixation cuvette par tige filetée sans découpe, avec réglage possible après réalisation de l'habillage
- Fixation au sol par 4 pieds chacun composé d'une platine en acier peint (140 x 80 x 8 mm) et d'un tube en acier peint 140 x 40 x 4 mm) électro-soudés, maintenus au sol par 12 chevilles métalliques bichromatées. Pieds avec ouvertures de fixation oblongues permettant un ajustement de la position du bâti
- **Réservoir verso 350 GT NF isolé capacité 6 litres, accès au contenu sur l'arrière ou le dessus en retirant le capot**
- **Mécanisme PN V350** adaptable en simple ou double volume, pré-réglé d'usine en 3l/6l
- Robinet flotteur 95L silencieux NF réglable, pré-réglé d'usine à 6l
- **Commande déportée pneumatique double ou simple volume, avec boutons en relief ou affleurants, effort d'actionnement inférieur à 20 Newton**
- 2 mètres de capillaire avec gaine de protection
- **Connexion en eau sécurisée à l'intérieur du réservoir**, robinet d'arrêt NF 3/8" mâle ou raccord bicône pour tube de cuivre diamètre 10 mm
- **Évacuations** en PVC à coller, fixation par système de clippage sur le bâti
- Accessoires de réserve et de protection pour l'habillage

#### TEXTE D'APPEL D'OFFRE

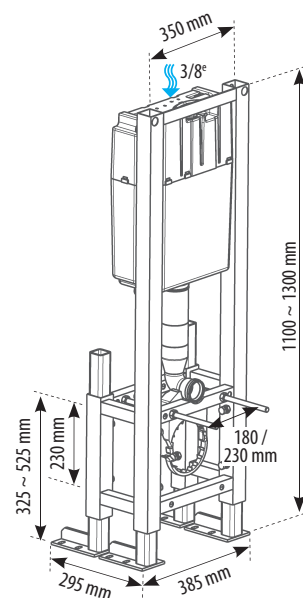
##### BCU GT HD PN VERSO 350 NU / Évacuation orientable

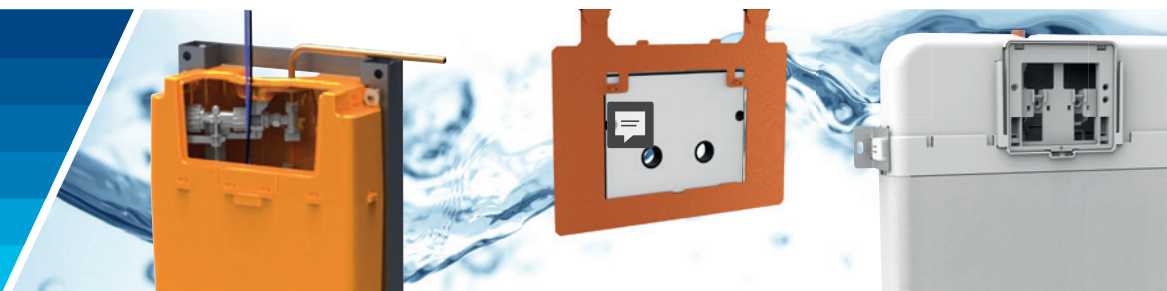
Réf. : 31 2275 10

Bâti-support autoportant pour WC suspendus notamment PMR, certifié NF, garantie 10 ans. Installation sur sol porteur. Compatible cuvette standard ou PMR (rallongée). Structure NF résistante à une charge de 650 kg, en tubes acier 45 x 45 x 1,5 mm, traitée anticorrosion. Hauteur réglable de 1100 à 1300 mm, largeur 350 mm, profondeur 295 mm. Réservoir isolé de 3/6 litres, mécanisme pneumatique double volume et robinet flotteur économiseur d'eau silencieux. Connexion en eau sécurisée à l'intérieur du réservoir.

Livré avec : accessoires de fixation, accessoires de réserve, pipe orientable PVC et kit de liaison cuvette.

	Référence	Gencod	Conditionnement	Colisage Nb	Kg	Quantité Palette
BCU GT HD PN Verso 350 Evacuation orientable	31 2275 10	3 24723 003837 4	Carton	1	25,10	14





## BCS VERSO 800 PN

Gaine technique - Bâti-support WC sol



### CARACTÉRISTIQUES

- Pour l'installation de cuvettes suspendues standards, rallongées ou compactes
- **Structure autoportante résistant à une charge de 400 kg**
- **Installation sur sol porteur**
- Double structure en tubes acier 30 x 30 x 1,5 mm, **traités anti-corrosion**
- Fixation cuvette par tige filetée
- Fixation au sol par 2 pieds chacun composé d'une platine en acier peint (180 x 100 x 8 mm) et de deux tubes en acier peint (25 x 25 x 3 mm) électro-soudés maintenus au sol par 6 chevilles métalliques bichromatées
- Réservoir Verso 800 isolé capacité 8,5 litres duquel tout l'équipement peut être extrait par l'ouverture de la commande
- Capot de protection pour éviter l'intrusion de corps étrangers dans le réservoir
- **Mécanisme PN V800** adaptable en simple ou double volume, pré-réglé d'usine en 3l/6l
- Robinet flotteur 95L silencieux réglable, pré-réglé d'usine à 6l
- **Commande déportée pneumatique double ou simple volume, avec boutons en relief ou affleurants, effort d'actionnement inférieur à 20 Newton**
- **Connexion en eau sécurisée à l'intérieur du réservoir**, robinet d'arrêt 3/8" mâle ou raccord bicône pour tube de cuivre diamètre 10 mm
- 2 mètres de capillaire avec gaine de protection
- Accessoires de réserve et de protection pour l'habillage

### TEXTE D'APPEL D'OFFRE

#### BCS VERSO 800 PN

Réf. : 31 1080 10

Bâti-support sol pour WC suspendus, certifié NF, garantie 10 ans. Installation sur sol porteur.

Compatible cuvette standard ou PMR (rallongée). Double-structure NF résistante à une charge de 400 kg, en tubes acier 30 x 30 x 1,5 mm, traitée anticorrosion. Hauteur réglable de 800 à 1100 mm, largeur 400 mm, profondeur 180 mm. Réservoir isolé de 3/6 litres, mécanisme pneumatique double volume et robinet flotteur silencieux. Connexion en eau sécurisée à l'intérieur du réservoir.

Livré avec : accessoires de fixation, accessoires de réserve, pipe coudée PVC, kit de liaison cuvette.

#### BCS VERSO 800 CÂBLE

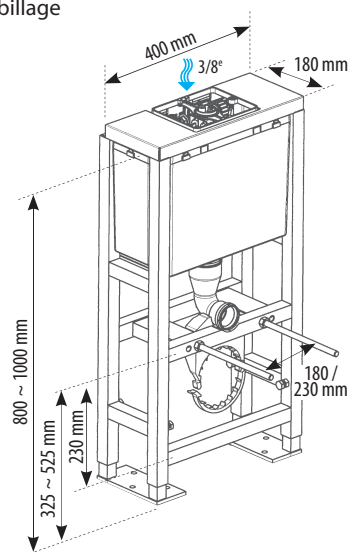
Réf. : 31 1078 10

Bâti-support sol pour WC suspendus, certifié NF, garantie 10 ans. Installation sur sol porteur. Compatible cuvette standard ou PMR (rallongée). Double-structure NF résistante à une charge de 400 kg, en tubes acier 30 x 30 x 1,5 mm, traitée anticorrosion. Hauteur réglable de 800 à 1100 mm, largeur 400 mm, profondeur 180 mm. Réservoir isolé de 3/6 litres, mécanisme à câble double volume et robinet flotteur silencieux.

Connexion en eau sécurisée à l'intérieur du réservoir.

Livré avec : accessoires de fixation, accessoires de réserve, pipe coudée PVC, kit de liaison cuvette.

	Référence	Gencod	Conditionnement	Collage Nb	Kg	Quantité Palette
BCS VERSO 800 PN sans évacuation	31 1080 10	3 24723 005114 4	Carton	1	20,34	19
BCS VERSO 800 CÂBLE sans évacuation	31 1078 10	3 24723 002131 4	Carton	1	20,34	19





## INTRASLIM PNEUMATIQUE CLOISON SÈCHE

Gaine technique réservoir



### UTILISATION

- ✓ Pour l'installation de cuvettes suspendues au sol ou suspendues
- ✓ Installation pour cloison humide
- ✓ Fixation murale avant ou arrière
- ✓ A encastrer derrière un habillage léger
- ✓ Réversible pour installation en Gaine Technique

### CARACTÉRISTIQUES

- Châssis en acier galvanisé
- Cuve réalisée en PEHD
- 2 mètres de capillaire avec gaine de protection
- Réservoir de capacité maximale de 6l duquel tout l'équipement peut être extrait par l'ouverture de la plaque de commande
- Isolation externe par une coque en polystyrène expansé sur le réservoir et le coude d'alimentation
- Mécanisme de chasse 80 adaptable double ou simple volume, pré-réglé d'usine à 3l/6l
- Robinet flotteur 95L silencieux pré-réglé d'usine à 6l
- **Commande déportée pneumatique**, effort d'actionnement inférieur à 20 Newton
- Robinet d'arrêt interne au réservoir
- Connexion en eau 1/2" mâle externe

### ACCESSOIRES FOURNIS

- Pipe d'évacuation coudée en PEHD diamètre 100 mm, fixation par système de clippage sur le châssis.
- Kit de liaison cuvette avec manchons d'évacuation et d'alimentation, accessoires de fixation cuvette.
- Accessoires de réserve et de protection pour l'habillage.

⚠ En présence d'une eau d'une dureté > à 30°f, traiter périodiquement le réservoir contre le calcaire

### TEXTE D'APPEL D'OFFRE

#### INTRASLIM PN CLOISON SÈCHE

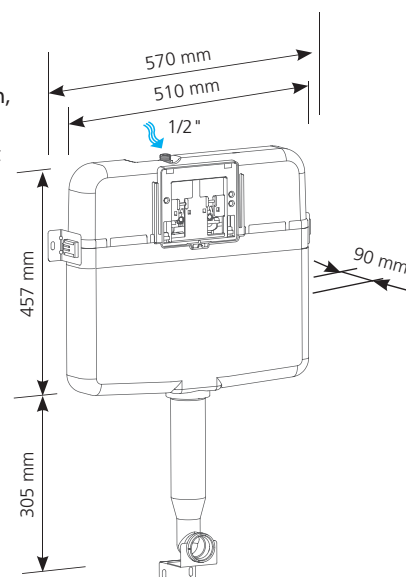
Réf. : 31 9042 10

Réservoir de chasse à encastrer, EN14055 classe 1, garantie 10 ans. Réservoir isolé de 3/6 litres, mécanisme pneumatique double volume et robinet flotteur silencieux. Hauteur 457 mm, largeur 510 mm, profondeur 90 mm.

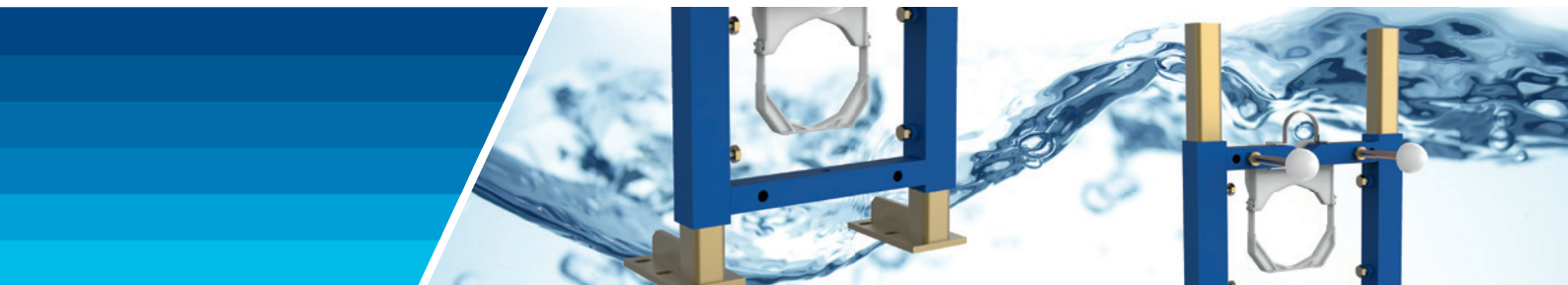
Livré avec : accessoires de fixation, accessoires de réserve.

Non fourni : évacuations, commande, kit de liaison cuvette.

	Référence	Gencod	Conditionnement	Collisage		Quantité Palette
				Nb	Kg	
INTRASLIM Pneumatique Cloison sèche	31 9042 10	3 24723005441 1	Carton	1	2,90	34

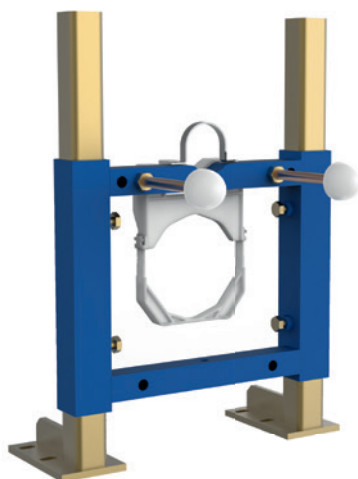






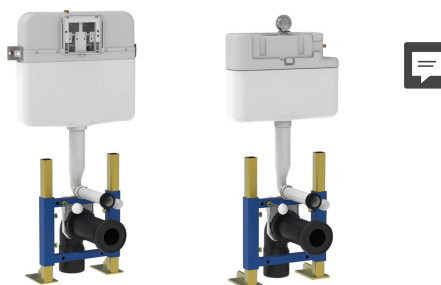
## SCU 350 GT

Support cuvette Universel Nu



### CARACTÉRISTIQUES

- Pour l'installation de cuvettes suspendues standards, rallongées ou compactes
- **Structure autoportante résistant à une charge de 400 kg**
- **Installation sur sol porteur**
- Structure en tubes acier 45 x 45 x 1,5 mm, reliés par électro-soudure, **traités anti-corrosion**, peinture époxy garantie 25 ans (200 heures de tenue au brouillard salin).
- Fixation cuvette par tige filetée sans découpe, avec réglage possible après réalisation de l'habillage
- Fixation au sol par 2 pieds chacun composé d'une platine en acier peint (140 x 80 x 8 mm) et d'un tube en acier peint (40 x 40 x 4 mm) électro-soudés, maintenus au sol par 6 chevilles métalliques bichromatées.
- Pieds avec ouvertures de fixation oblongues permettant un ajustement de la position du bâti
- **Accepte les coudes d'alimentation des réservoirs Gaine Technique**
- **Accepte des évacuations de diamètre 90 à 120 mm**
- Coude d'alimentation maintenu par collier
- Pipe d'évacuation maintenue sur platine par clippage



### TEXTE D'APPEL D'OFFRE

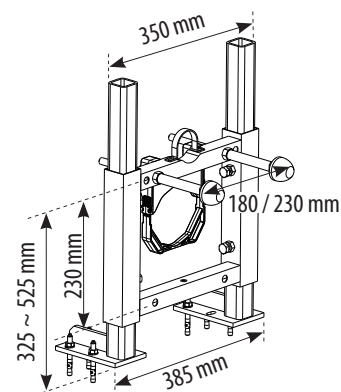
SCU 350 GT  
Réf. : 31 2503 10

Bâti cuvette pour WC suspendus, autoportant, fixation sur sol porteur en 6 points, largeur 350 mm. Possibilité de fixer des coudes d'alimentation des réservoirs Gaine Technique, possibilité de fixer des évacuations de diamètre 90 à 120 mm.

Livré avec : accessoires de fixation au sol et de la cuvette.

Non fourni : pipe PVC, plaque de commande, kit de liaison cuvette.

	Référence	Gencod	Conditionnement	Colisage Nb	Kg	Quantité Palette
SCU 350 GT	31 2503 10	3 24723 006988 0	Carton	1	10,85	40



### INTRA SUSPENDU PNEUMATIQUE

Gaine technique réservoir



#### UTILISATION

- ✓ Pour alimenter une cuvette suspendue
- ✓ Installation semi-basse
- ✓ À encastrer dans habillage léger ou dans un meuble

#### CARACTÉRISTIQUES

- Fixation murale (adapter la visserie de fixation au type et à l'épaisseur de la cloison)
- **Réversible pour installation en Gaine Technique**
- **Commande déportée pneumatique double ou simple volume, avec boutons en relief ou affleurants, effort d'actionnement inférieur à 20N**
- 2 mètres de capillaire avec gaine de protection
- Cuve et couvercle réalisés en PEHD
- Réservoir de capacité maximale de 6l
- Isolation externe par une coque en polystyrène expansé
- **Mécanisme de chasse PN INTRA** adaptable simple ou double volume pré-réglé d'usine à 3l/6l
- Robinet flotteur 95L silencieux **NF**, pré-réglé d'usine à 6l
- Alimentation latérale à droite
- Connexion en eau externe 3/8" mâle
- **Patte de maintien du coude d'alimentation** (adapter la visserie de fixation au type et à l'épaisseur de la cloison)
- Manchon d'alimentation et joint de cuvette



#### TEXTE D'APPEL D'OFFRE

##### INTRA SUSPENDU PN

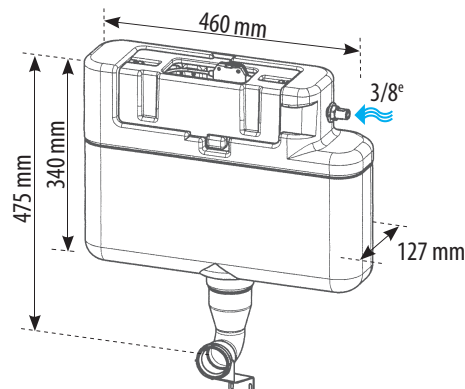
Réf. : 31 0146 10

Réservoir de chasse à encastrer compact, EN14055 classe 1, garantie 10 ans. Pour cuvette suspendue. Réservoir isolé de 3/6 litres, mécanisme pneumatique double volume et robinet flotteur silencieux.

Hauteur 340 mm, largeur 460 mm, profondeur 127 mm.

Livré avec : accessoires de fixation.

	Référence	Gencod	Conditionnement	Colisage		Quantité Palette
				Nb	Kg	
INTRA Suspendu PN	31 0146 10	3 247230 02503 9	Carton	1	2,82	80



### INTRA SOL PNEUMATIQUE

Gaine technique réservoir



#### UTILISATION

- ✓ Pour alimenter une cuvette posée au sol
- ✓ Installation semi-basse
- ✓ À encastrer dans habillage léger ou dans un meuble

#### CARACTÉRISTIQUES

- Fixation murale (adapter la visserie de fixation au type et à l'épaisseur de la cloison)
- Réversible pour installation en Gaine Technique
- Commande déportée pneumatique double ou simple volume, avec boutons en relief ou affleurants, effort d'actionnement inférieur à 20N
- 2 mètres de capillaire avec gaine de protection
- Cuve et couvercle réalisés en PEHD
- Réservoir de capacité maximale de 6l
- Isolation externe par une coque en polystyrène expansé
- Mécanisme de chasse PN INTRA adaptable simple ou double volume pré-réglé d'usine à 3l/6l
- Robinet flotteur 95L silencieux NF, pré-réglé d'usine à 6l
- Alimentation latérale à droite
- Connexion en eau externe 3/8" mâle
- Coude d'alimentation re-coupable avec joint de cuvette

#### TEXTE D'APPEL D'OFFRE

##### INTRA SOL PN Réf. : 31 0144 10

Réservoir de chasse à encastrer compact, EN14055 classe 1, garantie 10 ans. Pour cuvette à poser au sol. Réservoir isolé de 3/6 litres, mécanisme pneumatique double volume et robinet flotteur silencieux.  
Hauteur 340 mm, largeur 460 mm, profondeur 127 mm.  
Livré avec : accessoires de fixation.

	Référence	Gencod	Conditionnement	Colisage		Quantité Palette
				Nb	Kg	
INTRA Sol PN	31 0144 10	3 24723 002504 6	Carton	1	2,82	80

