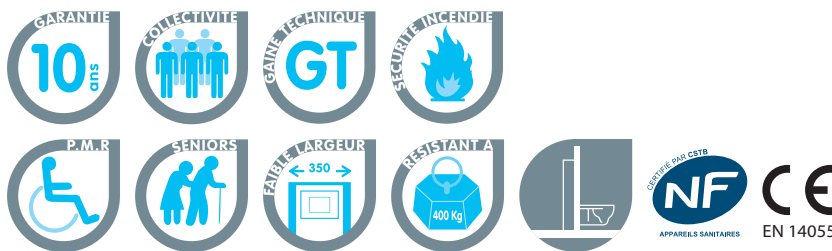




### BCU GT PN VERSO 350

Gaine technique - Bâti-support WC Autoportant



#### CARACTÉRISTIQUES

- Pour l'installation de cuvettes suspendues standards, rallongées ou compactes
- **Structure autoportante résistant à une charge de 400 kg** NF
- **Installation sur sol porteur**
- Structure en tubes acier 45 x 45 x 1,5 mm, reliés par électro-soudure, **traités anti-corrosion** NF peinture époxy garantie 25 ans (200 heures de tenue au brouillard salin)
- Fixation cuvette par tige filetée sans découpe, avec réglage possible après réalisation de l'habillage
- Fixation au sol par 2 pieds chacun composé d'une platine en acier peint (140 x 80 x 8 mm) et d'un tube en acier peint (40 x 40 x 4 mm) électro-soudés, maintenus au sol par 6 chevilles métalliques bichromatées. Pieds avec ouvertures de fixation oblongues permettant un ajustement de la position du bâti
- **Réservoir verso 350 GT** NF isolé capacité 6 litres, accès au contenu sur l'arrière ou le dessus en retirant le capot
- **Mécanisme PN V350** adaptable en simple ou double volume, pré-réglé d'usine en 3l/6l
- Robinet flotteur 95L silencieux NF réglable, pré-réglé d'usine à 6l
- **Commande déportée pneumatique double ou simple volume, avec boutons en relief ou affleurants, effort d'actionnement inférieur à 20 Newton**
- 2 mètres de capillaire avec gaine de protection
- **Connexion en eau sécurisée à l'intérieur du réservoir**, robinet d'arrêt NF 3/8<sup>e</sup> mâle ou raccord bïcône pour tube de cuivre diamètre 10 mm
- Évacuations en PVC à coller, fixation par système de clippage sur le bâti
- Accessoires de réserve et de protection pour l'habillage

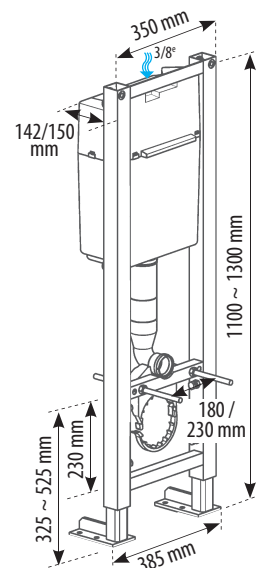
#### TEXTE D'APPEL D'OFFRE

##### BCU GT PN VERSO 350 NU / Évacuation orientable NF

Réf. : 31 2270 10

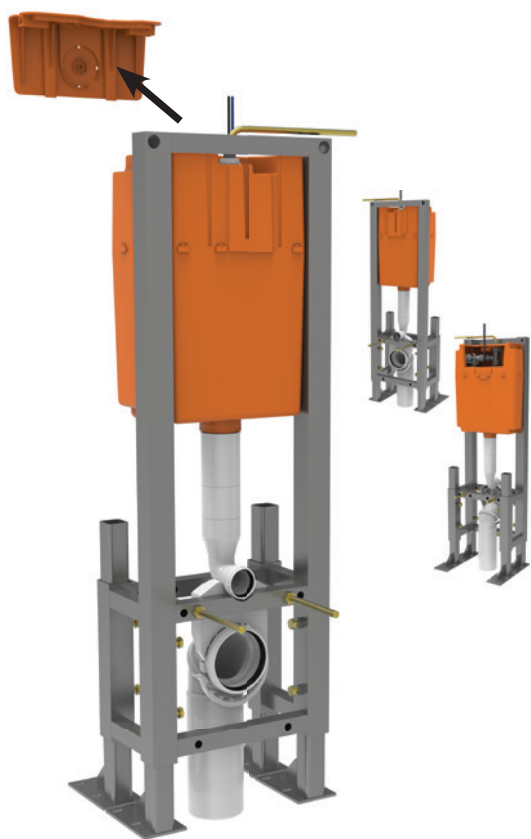
Bâti-support autoportant pour WC suspendus notamment PMR, certifié NF, garantie 10 ans. Installation sur sol porteur. Compatible cuvette standard ou PMR (rallongée). Structure NF résistante à une charge de 400 kg, en tubes acier 45 x 45 x 1,5 mm, traitée anticorrosion. Hauteur réglable de 1100 à 1300 mm, largeur 350 mm, profondeur 142 mm. Réservoir isolé de 3/6 litres, mécanisme pneumatique double volume et robinet flotteur économiseur d'eau silencieux. Connexion en eau sécurisée à l'intérieur du réservoir. Livré avec : accessoires de fixation, accessoires de réserve, pipe orientable PVC et kit de liaison cuvette.

|                                           | Référence  | Gencod           | Conditionnement | Colisage Nb | Kg    | Quantité Palette |
|-------------------------------------------|------------|------------------|-----------------|-------------|-------|------------------|
| BCU GT PN Verso 350 Evacuation orientable | 31 2270 10 | 3 24723 002490 2 | Carton          | 1           | 19,86 | 20               |



### BCU GT HD PN VERSO 350

Gaine technique - Bâti-support WC Autoportant



#### CARACTÉRISTIQUES

- Pour l'installation de cuvettes suspendues standards, rallongées ou compactes
- **Structure autoportante résistant à une charge de 650 kg**
- **Installation sur sol porteur**
- Structure en tubes acier 45 x 45 x 1,5 mm, reliés par électro-soudure, **traités anti-corrosion NF** peinture époxy garantie 25 ans (200 heures de tenue au brouillard salin)
- Fixation cuvette par tige filetée sans découpe, avec réglage possible après réalisation de l'habillage
- Fixation au sol par 4 pieds chacun composé d'une platine en acier peint (140 x 80 x 8 mm) et d'un tube en acier peint 140 x 40 x 4 mm) électro-soudés, maintenus au sol par 12 chevilles métalliques bichromatées. Pieds avec ouvertures de fixation oblongues permettant un ajustement de la position du bâti
- **Réservoir verso 350 GT NF isolé capacité 6 litres, accès au contenu sur l'arrière ou le dessus en retirant le capot**
- **Mécanisme PN V350** adaptable en simple ou double volume, pré-réglé d'usine en 3l/6l
- Robinet flotteur 95L silencieux NF réglable, pré-réglé d'usine à 6l
- **Commande déportée pneumatique double ou simple volume, avec boutons en relief ou affleurants, effort d'actionnement inférieur à 20 Newton**
- 2 mètres de capillaire avec gaine de protection
- **Connexion en eau sécurisée à l'intérieur du réservoir**, robinet d'arrêt NF 3/8" mâle ou raccord bicône pour tube de cuivre diamètre 10 mm
- Évacuations en PVC à coller, fixation par système de clippage sur le bâti
- Accessoires de réserve et de protection pour l'habillage

#### TEXTE D'APPEL D'OFFRE

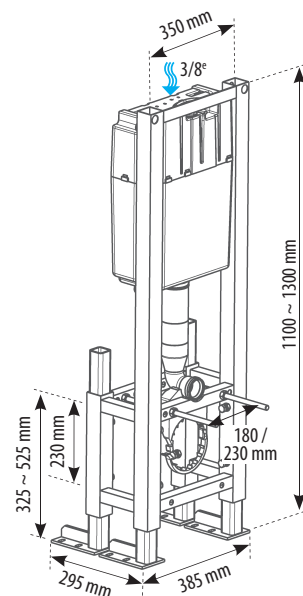
##### BCU GT HD PN VERSO 350 NU / Évacuation orientable

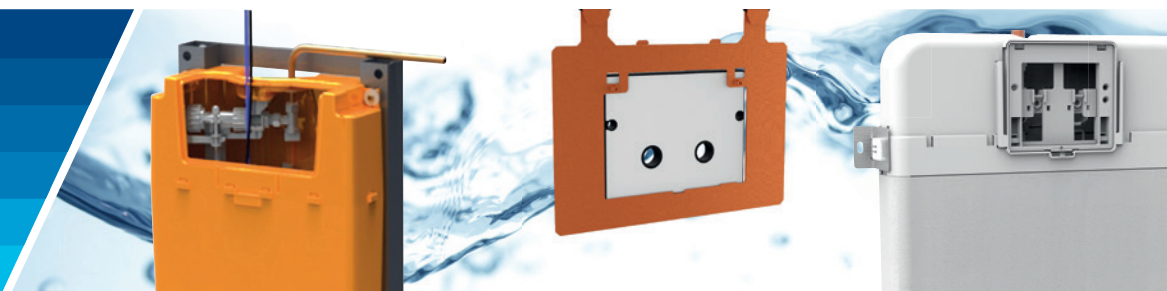
Réf. : 31 2275 10

Bâti-support autoportant pour WC suspendus notamment PMR, certifié NF, garantie 10 ans. Installation sur sol porteur. Compatible cuvette standard ou PMR (rallongée). Structure NF résistante à une charge de 650 kg, en tubes acier 45 x 45 x 1,5 mm, traitée anticorrosion. Hauteur réglable de 1100 à 1300 mm, largeur 350 mm, profondeur 295 mm. Réservoir isolé de 3/6 litres, mécanisme pneumatique double volume et robinet flotteur économiseur d'eau silencieux. Connexion en eau sécurisée à l'intérieur du réservoir.

Livré avec : accessoires de fixation, accessoires de réserve, pipe orientable PVC et kit de liaison cuvette.

|                                              | Référence  | Gencod           | Conditionnement | Colisage Nb | Kg    | Quantité Palette |
|----------------------------------------------|------------|------------------|-----------------|-------------|-------|------------------|
| BCU GT HD PN Verso 350 Evacuation orientable | 31 2275 10 | 3 24723 003837 4 | Carton          | 1           | 25,10 | 14               |





## BCS VERSO 800 PN

Gaine technique - Bâti-support WC sol



### CARACTÉRISTIQUES

- Pour l'installation de cuvettes suspendues standards, rallongées ou compactes
- **Structure autoportante résistant à une charge de 400 kg**
- **Installation sur sol porteur**
- Double structure en tubes acier 30 x 30 x 1,5 mm, **traités anti-corrosion**
- Fixation cuvette par tige filetée
- Fixation au sol par 2 pieds chacun composé d'une platine en acier peint (180 x 100 x 8 mm) et de deux tubes en acier peint (25 x 25 x 3 mm) électro-soudés maintenus au sol par 6 chevilles métalliques bichromatées
- Réservoir Verso 800 isolé capacité 8,5 litres duquel tout l'équipement peut être extrait par l'ouverture de la commande
- Capot de protection pour éviter l'intrusion de corps étrangers dans le réservoir
- **Mécanisme PN V800** adaptable en simple ou double volume, pré-réglé d'usine en 3l/6l
- Robinet flotteur 95L silencieux réglable, pré-réglé d'usine à 6l
- **Commande déportée pneumatique double ou simple volume, avec boutons en relief ou affleurants, effort d'actionnement inférieur à 20 Newton**
- **Connexion en eau sécurisée à l'intérieur du réservoir**, robinet d'arrêt 3/8" mâle ou raccord bicône pour tube de cuivre diamètre 10 mm
- 2 mètres de capillaire avec gaine de protection
- Accessoires de réserve et de protection pour l'habillage

### TEXTE D'APPEL D'OFFRE

#### BCS VERSO 800 PN

Réf. : 31 1080 10

Bâti-support sol pour WC suspendus, certifié NF, garantie 10 ans. Installation sur sol porteur.

Compatible cuvette standard ou PMR (rallongée). Double-structure NF résistante à une charge de 400 kg, en tubes acier 30 x 30 x 1,5 mm, traitée anticorrosion. Hauteur réglable de 800 à 1100 mm, largeur 400 mm, profondeur 180 mm. Réservoir isolé de 3/6 litres, mécanisme pneumatique double volume et robinet flotteur silencieux. Connexion en eau sécurisée à l'intérieur du réservoir.

Livré avec : accessoires de fixation, accessoires de réserve, pipe coudée PVC, kit de liaison cuvette.

#### BCS VERSO 800 CÂBLE

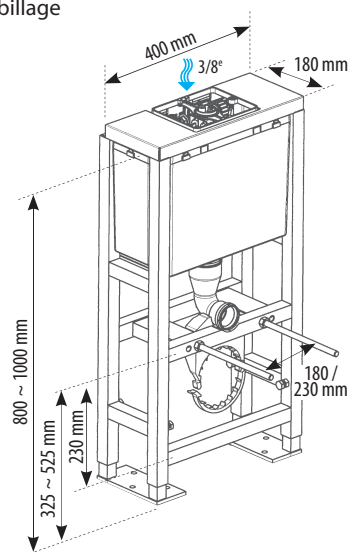
Réf. : 31 1078 10

Bâti-support sol pour WC suspendus, certifié NF, garantie 10 ans. Installation sur sol porteur. Compatible cuvette standard ou PMR (rallongée). Double-structure NF résistante à une charge de 400 kg, en tubes acier 30 x 30 x 1,5 mm, traitée anticorrosion. Hauteur réglable de 800 à 1100 mm, largeur 400 mm, profondeur 180 mm. Réservoir isolé de 3/6 litres, mécanisme à câble double volume et robinet flotteur silencieux.

Connexion en eau sécurisée à l'intérieur du réservoir.

Livré avec : accessoires de fixation, accessoires de réserve, pipe coudée PVC, kit de liaison cuvette.

|                                        | Référence  | Gencod           | Conditionnement | Collage<br>Nb | Kg    | Quantité<br>Palette |
|----------------------------------------|------------|------------------|-----------------|---------------|-------|---------------------|
| BCS VERSO 800 PN<br>sans évacuation    | 31 1080 10 | 3 24723 005114 4 | Carton          | 1             | 20,34 | 19                  |
| BCS VERSO 800 CÂBLE<br>sans évacuation | 31 1078 10 | 3 24723 002131 4 | Carton          | 1             | 20,34 | 19                  |





## INTRASLIM PNEUMATIQUE CLOISON SÈCHE

Gaine technique réservoir



### UTILISATION

- ✓ Pour l'installation de cuvettes suspendues au sol ou suspendues
- ✓ Installation pour cloison humide
- ✓ Fixation murale avant ou arrière
- ✓ A encastrer derrière un habillage léger
- ✓ Réversible pour installation en Gaine Technique

### CARACTÉRISTIQUES

- Châssis en acier galvanisé
- Cuve réalisée en PEHD
- 2 mètres de capillaire avec gaine de protection
- Réservoir de capacité maximale de 6l duquel tout l'équipement peut être extrait par l'ouverture de la plaque de commande
- Isolation externe par une coque en polystyrène expansé sur le réservoir et le coude d'alimentation
- Mécanisme de chasse 80 adaptable double ou simple volume, pré-réglé d'usine à 3l/6l
- Robinet flotteur 95L silencieux pré-réglé d'usine à 6l
- **Commande déportée pneumatique**, effort d'actionnement inférieur à 20 Newton
- Robinet d'arrêt interne au réservoir
- Connexion en eau 1/2" mâle externe

### ACCESSOIRES FOURNIS

- Pipe d'évacuation coudée en PEHD diamètre 100 mm, fixation par système de clippage sur le châssis.
- Kit de liaison cuvette avec manchons d'évacuation et d'alimentation, accessoires de fixation cuvette.
- Accessoires de réserve et de protection pour l'habillage.

⚠ En présence d'une eau d'une dureté > à 30°f, traiter périodiquement le réservoir contre le calcaire

### TEXTE D'APPEL D'OFFRE

#### INTRASLIM PN CLOISON SÈCHE

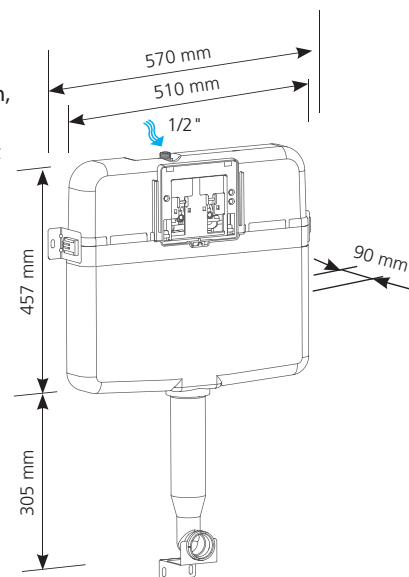
Réf. : 31 9042 10

Réservoir de chasse à encastrer, EN14055 classe 1, garantie 10 ans. Réservoir isolé de 3/6 litres, mécanisme pneumatique double volume et robinet flotteur silencieux. Hauteur 457 mm, largeur 510 mm, profondeur 90 mm.

Livré avec : accessoires de fixation, accessoires de réserve.

Non fourni : évacuations, commande, kit de liaison cuvette.

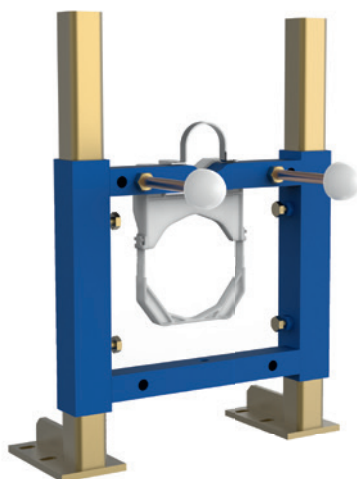
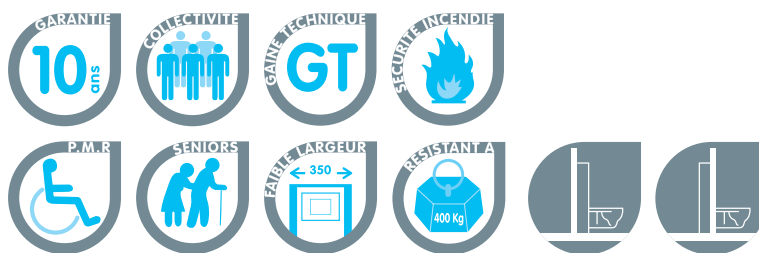
|                                     | Référence  | Gencod          | Conditionnement | Collisage |      | Quantité Palette |
|-------------------------------------|------------|-----------------|-----------------|-----------|------|------------------|
|                                     |            |                 |                 | Nb        | Kg   |                  |
| INTRASLIM Pneumatique Cloison sèche | 31 9042 10 | 3 24723005441 1 | Carton          | 1         | 2,90 | 34               |





### SCU 350 GT

Support cuvette Universel Nu



#### CARACTÉRISTIQUES

- Pour l'installation de cuvettes suspendues standards, rallongées ou compactes
- **Structure autoportante résistant à une charge de 400 kg**
- **Installation sur sol porteur**
- Structure en tubes acier 45 x 45 x 1,5 mm, reliés par électro-soudure, **traités anti-corrosion**, peinture époxy garantie 25 ans (200 heures de tenue au brouillard salin).
- Fixation cuvette par tige filetée sans découpe, avec réglage possible après réalisation de l'habillage
- Fixation au sol par 2 pieds chacun composé d'une platine en acier peint (140 x 80 x 8 mm) et d'un tube en acier peint (40 x 40 x 4 mm) électro-soudés, maintenus au sol par 6 chevilles métalliques bichromatées.
- Pieds avec ouvertures de fixation oblongues permettant un ajustement de la position du bâti
- **Accepte les coudes d'alimentation des réservoirs Gaine Technique**
- **Accepte des évacuations de diamètre 90 à 120 mm**
- Coude d'alimentation maintenu par collier
- Pipe d'évacuation maintenue sur platine par clippage

#### TEXTE D'APPEL D'OFFRE

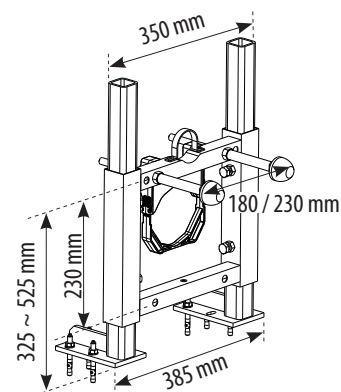
**SCU 350 GT**  
Réf. : 31 2503 10

Bâti cuvette pour WC suspendus, autoportant, fixation sur sol porteur en 6 points, largeur 350 mm. Possibilité de fixer des coudes d'alimentation des réservoirs Gaine Technique, possibilité de fixer des évacuations de diamètre 90 à 120 mm.

Livré avec : accessoires de fixation au sol et de la cuvette.

Non fourni : pipe PVC, plaque de commande, kit de liaison cuvette.

|            | Référence  | Gencod           | Conditionnement | Colisage Nb | Kg    | Quantité Palette |
|------------|------------|------------------|-----------------|-------------|-------|------------------|
| SCU 350 GT | 31 2503 10 | 3 24723 006988 0 | Carton          | 1           | 10,85 | 40               |



### INTRA SUSPENDU PNEUMATIQUE

Gaine technique réservoir



#### UTILISATION

- ✓ Pour alimenter une cuvette suspendue
- ✓ Installation semi-basse
- ✓ À encastrer dans habillage léger ou dans un meuble

#### CARACTÉRISTIQUES

- Fixation murale (adapter la visserie de fixation au type et à l'épaisseur de la cloison)
- **Réversible pour installation en Gaine Technique**
- **Commande déportée pneumatique double ou simple volume, avec boutons en relief ou affleurants, effort d'actionnement inférieur à 20N**
- 2 mètres de capillaire avec gaine de protection
- Cuve et couvercle réalisés en PEHD
- Réservoir de capacité maximale de 6l
- Isolation externe par une coque en polystyrène expansé
- **Mécanisme de chasse PN INTRA** adaptable simple ou double volume pré-réglé d'usine à 3l/6l
- Robinet flotteur 95L silencieux **NF**, pré-réglé d'usine à 6l
- Alimentation latérale à droite
- Connexion en eau externe 3/8" mâle
- **Patte de maintien du coude d'alimentation** (adapter la visserie de fixation au type et à l'épaisseur de la cloison)
- Manchon d'alimentation et joint de cuvette



#### TEXTE D'APPEL D'OFFRE

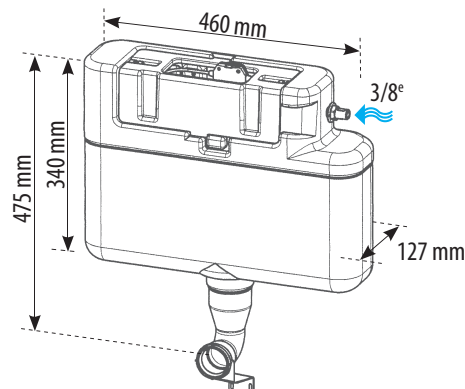
##### INTRA SUSPENDU PN

Réf. : 31 0146 10

Réservoir de chasse à encastrer compact, EN14055 classe 1, garantie 10 ans. Pour cuvette suspendue. Réservoir isolé de 3/6 litres, mécanisme pneumatique double volume et robinet flotteur silencieux.

Hauteur 340 mm, largeur 460 mm, profondeur 127 mm.

Livré avec : accessoires de fixation.



|                   | Référence  | Gencod           | Conditionnement | Colisage |      | Quantité<br>Palette |
|-------------------|------------|------------------|-----------------|----------|------|---------------------|
|                   |            |                  |                 | Nb       | Kg   |                     |
| INTRA Suspendu PN | 31 0146 10 | 3 247230 02503 9 | Carton          | 1        | 2,82 | 80                  |

### INTRA SOL PNEUMATIQUE

Gaine technique réservoir



#### UTILISATION

- ✓ Pour alimenter une cuvette posée au sol
- ✓ Installation semi-basse
- ✓ À encastrer dans habillage léger ou dans un meuble

#### CARACTÉRISTIQUES

- Fixation murale (adapter la visserie de fixation au type et à l'épaisseur de la cloison)
- **Réversible pour installation en Gaine Technique**
- **Commande déportée pneumatique double ou simple volume, avec boutons en relief ou affleurants, effort d'actionnement inférieur à 20N**
- 2 mètres de capillaire avec gaine de protection
- Cuve et couvercle réalisés en PEHD
- Réservoir de capacité maximale de 6l
- Isolation externe par une coque en polystyrène expansé
- **Mécanisme de chasse PN INTRA** adaptable simple ou double volume pré-réglé d'usine à 3l/6l
- Robinet flotteur 95L silencieux **NF**, pré-réglé d'usine à 6l
- Alimentation latérale à droite
- Connexion en eau externe 3/8" mâle
- Coude d'alimentation re-coupable avec joint de cuvette

#### TEXTE D'APPEL D'OFFRE

##### INTRA SOL PN Réf. : 31 0144 10

Réservoir de chasse à encastrer compact, EN14055 classe 1, garantie 10 ans. Pour cuvette à poser au sol. Réservoir isolé de 3/6 litres, mécanisme pneumatique double volume et robinet flotteur silencieux.  
Hauteur 340 mm, largeur 460 mm, profondeur 127 mm.  
Livré avec : accessoires de fixation.

|              | Référence  | Gencod           | Conditionnement | Colisage |      | Quantité<br>Palette |
|--------------|------------|------------------|-----------------|----------|------|---------------------|
|              |            |                  |                 | Nb       | Kg   |                     |
| INTRA Sol PN | 31 0144 10 | 3 24723 002504 6 | Carton          | 1        | 2,82 | 80                  |

