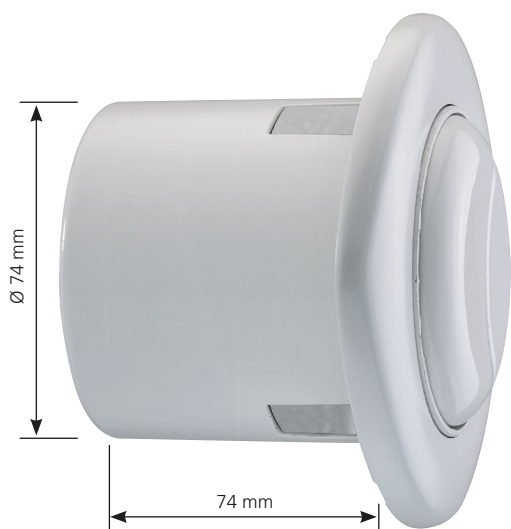




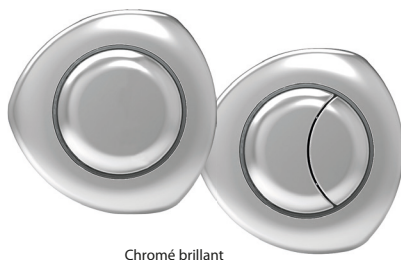
BOUTON AFFLEURANT, À ENCASTRER

S'installe sur VERSO 350 BCU GT PN, VERSO 350 BCU AF PN, VERSO 800 BCS PN, INTRASLIM PN, INTRA PN et RONDO H PN



CARACTÉRISTIQUES

- Réalisé en ABS
- Boutons affleurants
- Actionnement pneumatique
- Finition décorative blanche ou chromée brillant
- Simple ou double volume
- Capillaire pneumatique de 2 m (Ø externe 4 mm, Ø interne 2,5 mm), gaine de protection fournis avec le réservoir ou le bâti-support
- Installation encastrée dans une ouverture Ø 75 mm
- Accessoires de fixation inclus (adapter la visserie de fixation au type et à l'épaisseur de la cloison)



⚠ Dans le cas où une cloison coupe-feu a été percée pour installer cette commande, le coupe-feu doit être rétabli en englobant la partie arrière de la commande.

TEXTE D'APPEL D'OFFRE

Commande PN MV A encastrer / Bouton affleurant / Blanc

Réf. : 31 2530 10

Commande monovolume à bouton affleurant en ABS avec une finition blanche, actionnement pneumatique, diamètre d'encastrement de 75 mm, rosace s'inscrivant dans un cercle de diamètre 120 mm. Livré avec accessoires de fixation.

Commande PN DV A encastrer / Boutons affleurants / Blanc

Réf. : 31 2531 10

Commande double volume à boutons affleurants en ABS avec une finition blanche, actionnement pneumatique, diamètre d'encastrement de 75 mm, rosace s'inscrivant dans un cercle de diamètre 120 mm. Livré avec accessoires de fixation.

Commande PN MV A encastrer / Bouton affleurant / Chromé brillant

Réf. : 31 2550 10

Commande monovolume à bouton affleurant en ABS avec une finition chromée brillant, actionnement pneumatique, diamètre d'encastrement de 75 mm, rosace s'inscrivant dans un cercle de diamètre 120 mm. Livré avec accessoires de fixation.

Commande PN DV A encastrer / Boutons affleurants / Chromé brillant

Réf. : 31 2551 10

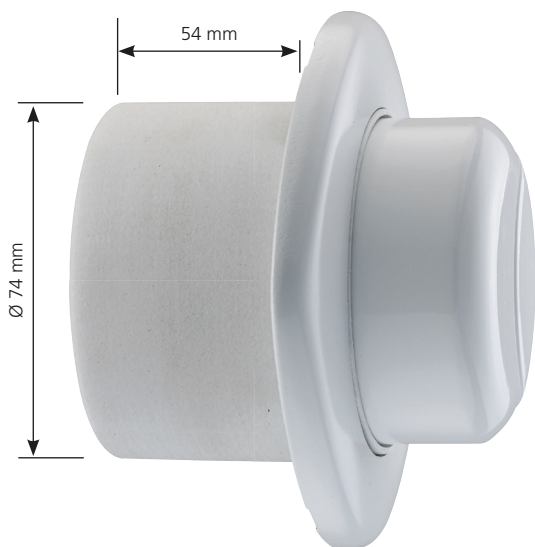
Commande double volume à boutons affleurants en ABS avec une finition chromée brillant, actionnement pneumatique, diamètre d'encastrement de 75 mm, rosace s'inscrivant dans un cercle de diamètre 120 mm. Livré avec accessoires de fixation.

	Référence	Gencod	Conditionnement	Colisage	
				Nb	Poids (kg)
Commande PN MV A encastrer Bouton affleurant / Blanc	31 2530 10	3 24723 002494 0	Carton	1	0,27
Commande PN DV A encastrer Boutons affleurants / Blanc	31 2531 10	3 24723 002495 7	Carton	1	0,27
Cde PN MV A encastrer Bouton affleurant / Chromé brillant	31 2550 10	3 24723 003789 6	Carton	1	0,27
Cde PN DV A encastrer Boutons affleurants / Chromé brillant	31 2551 10	3 24723 003790 2	Carton	1	0,27



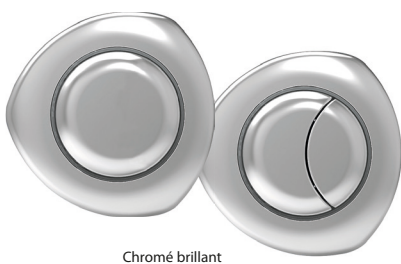
BOUTON EN RELIEF, À ENCASTRER

S'installe sur VERSO 350 BCU GT PN, VERSO 350 BCU AF PN, VERSO 800 BCS PN, INTRASLIM PN, INTRA PN et RONDO H PN



CARACTÉRISTIQUES

- Réalisé en ABS
- Commande déportée
- Boutons en relief avec course externe pour faciliter son actionnement par les Personnes à Mobilité Réduite, les séniors ou les juniors
- Actionnement pneumatique
- Finition décorative blanche ou chromée brillant
- Simple ou double volume
- Capillaire pneumatique de 2 m (Ø externe 4 mm, Ø interne 2,5 mm), gaine de protection fournis avec le réservoir ou le bâti-support
- Installation encastrée dans une ouverture Ø 75 mm
- Accessoires de fixation inclus (adapter la visserie de fixation au type et à l'épaisseur de la cloison)



⚠ Dans le cas où une cloison coupe-feu a été percée pour installer cette commande, le coupe-feu doit être rétabli en englobant la partie arrière de la commande.

TEXTE D'APPEL D'OFFRE

Commande PN MV A encastrer / Bouton en relief / Blanc ^{NF}
Réf. : 31 2535 10

Commande monovolume à bouton en relief en ABS avec une finition blanche, actionnement pneumatique, diamètre d'encastrement de 75 mm, rosace s'inscrivant dans un cercle de diamètre 120 mm. Livré avec accessoires de fixation.

Commande PN DV A encastrer / Boutons en relief / Blanc ^{NF}
Réf. : 31 2536 10

Commande double volume à boutons en relief en ABS avec une finition blanche, actionnement pneumatique, diamètre d'encastrement de 75 mm, rosace s'inscrivant dans un cercle de diamètre 120 mm. Livré avec accessoires de fixation.

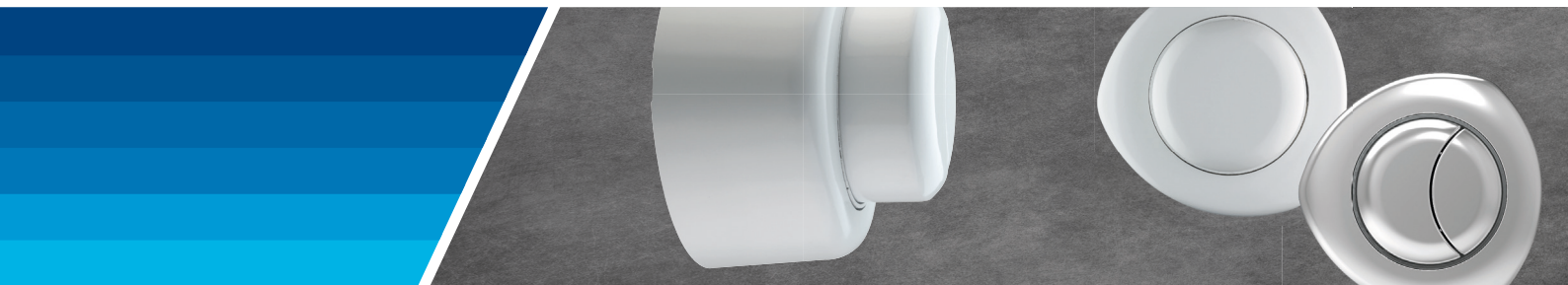
Commande PN MV A encastrer / Bouton en relief / Chromé brillant ^{NF}
Réf. : 31 2555 10

Commande monovolume à bouton en relief en ABS avec une finition chromée brillant, actionnement pneumatique, diamètre d'encastrement de 75 mm, rosace s'inscrivant dans un cercle de diamètre 120 mm. Livré avec accessoires de fixation.

Commande PN DV A encastrer / Boutons en relief / Chromé brillant ^{NF}
Réf. : 31 2556 10

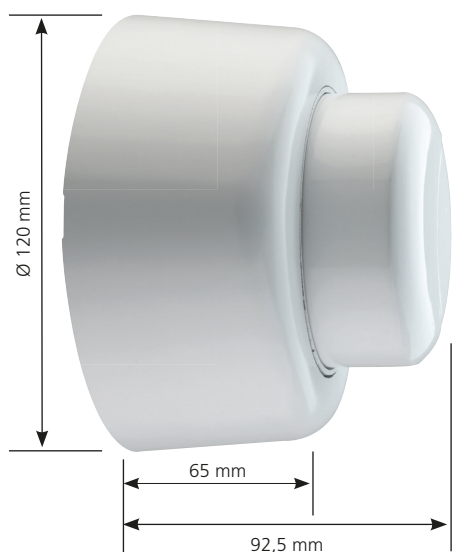
Commande double volume à boutons en relief en ABS avec une finition chromée brillant, actionnement pneumatique, diamètre d'encastrement de 75 mm, rosace s'inscrivant dans un cercle de diamètre 120 mm. Livré avec accessoires de fixation.

	Référence	Gencod	Conditionnement	Colisage	
				Nb	Poids (kg)
Commande PN MV A encastrer Bouton en relief / Blanc	31 2535 10	3 24723 002496 4	Carton	1	0,25
Commande PN DV A encastrer Boutons en relief / Blanc	31 2536 10	3 24723 002497 1	Carton	1	0,25
Cde PN MV A encastrer Bouton en relief / Chromé brillant	31 2555 10	3 24723 003791 9	Carton	1	0,25
Cde PN DV A encastrer Boutons en relief / Chromé brillant	31 2556 10	3 24723 003792 6	Carton	1	0,25



BOUTON EN RELIEF, SAILLIE

S'installe sur VERSO 350 BCU GT PN, VERSO 350 BCU AF PN, VERSO 800 BCS PN, INTRASLIM PN, INTRA PN et RONDO H PN

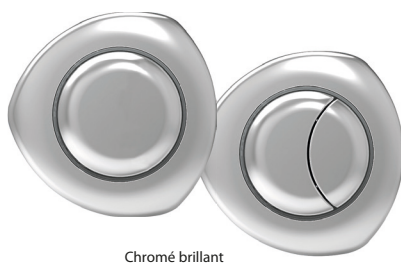


CARACTÉRISTIQUES

- Réalisé en ABS
- Installation en saillie
- Boutons en relief avec course externe pour faciliter son actionnement par les Personnes à Mobilité Réduite, les séniors ou les juniors
- Actionnement pneumatique
- Finition décorative blanche ou chromée brillant
- Simple ou double volume
- Capillaire pneumatique de 2 m (Ø externe 4 mm, Ø interne 2,5 mm), gaine de protection fournis avec le réservoir ou le bâti-support
- Installation encastrée dans une ouverture Ø 75 mm
- Accessoires de fixation inclus (adapter la visserie de fixation au type et à l'épaisseur de la cloison)



Blanc



Chromé brillant

TEXTE D'APPEL D'OFFRE

Commande PN MV Saillie / Bouton en relief / Blanc 
Réf. : 31 2540 10

Commande monovolume à bouton en relief en ABS avec une finition blanche, actionnement pneumatique, installation en saillie, rosace s'inscrivant dans un cercle de diamètre 120 mm. Livré avec accessoires de fixation.

Commande PN DV Saillie / Boutons en relief / Blanc 
Réf. : 31 2541 10

Commande double volume à boutons en relief en ABS avec une finition blanche, actionnement pneumatique, installation en saillie, rosace s'inscrivant dans un cercle de diamètre 120 mm. Livré avec accessoires de fixation.

Commande PN MV Saillie / Bouton en relief / Chromé brillant 
Réf. : 31 2560 10

Commande monovolume à bouton en relief en ABS avec une finition chromée brillante, actionnement pneumatique, installation en saillie, rosace s'inscrivant dans un cercle de diamètre 120 mm. Livré avec accessoires de fixation.

Commande PN DV Saillie / Boutons en relief / Chromé brillant 
Réf. : 31 2561 10

Commande double volume à boutons en relief en ABS avec une finition chromée brillante, actionnement pneumatique, installation en saillie, rosace s'inscrivant dans un cercle de diamètre 120 mm. Livré avec accessoires de fixation.

	Référence	Gencod	Conditionnement	Colisage	
				Nb	Poids (kg)
Commande PN MV Saillie / Bouton en relief / Blanc	31 2540 10	3 24723 002498 8	Carton	1	0,30
Commande PN DV Saillie / Boutons en relief / Blanc	31 2541 10	3 24723 002499 5	Carton	1	0,30
Cde PN MV Saillie / Bouton en relief / Chromé brillant	31 2560 10	3 24723 003793 3	Carton	1	0,30
Cde PN DV Saillie / Boutons en relief / Chromé brillant	31 2561 10	3 24723 003794 0	Carton	1	0,30

BOUTON AFFLEURANT INVIOLEABLE, À ENCASTRER

S'installe sur VERSO 350 BCU GT PN, VERSO 350 BCU AF PN, VERSO 800 BCS PN, INTRASLIM PN, INTRA PN et RONDO H PN



CARACTÉRISTIQUES

- Commande déportée
- **Plaque en acier inoxydable fixée par des vis Torx**
- Bouton et mécanisme du poussoir pneumatique fabriqués en ABS
- Finition décorative chromée brillant et acier inoxydable
- Système inviolable
- Simple volume
- Bouton affleurant
- Actionnement pneumatique
- Capillaire pneumatique de 2 m (Ø externe 4 mm, Ø interne 2,5 mm), gaine de protection fournis avec le réservoir ou le bâti-support
- Accessoires de fixation inclus : 4 chevilles plastique L 30 mm et 4 vis Torx L 32 mm (adapter la visserie de fixation au type et à l'épaisseur de la cloison)



⚠ Dans le cas où une cloison coupe-feu a été percée pour installer cette commande, le coupe-feu doit être rétabli en englobant la partie arrière de la commande.

TEXTE D'APPEL D'OFFRE

Commande PN MV A encastrer / Bouton affleurant inviolable / Chromé brillant et acier inoxydable NF
Réf. : 31 2552 10

Commande inviolable monovolume à bouton affleurant en acier inoxydable et ABS avec une finition chromé brillant et acier inoxydable, actionnement pneumatique. Livré avec accessoires de fixation.

	Référence	Gencod	Conditionnement	Colisage Nb	Poids (kg)
Commande PN MV A encastrer / Bouton affleurant / inviolable Chromé brillant et acier inoxydable	31 2552 10	3 24723 003948 7	Carton	1	0,57

