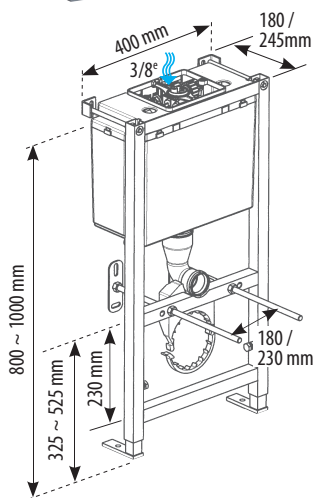




BCM VERSO 800

Bâti-support WC mural complet



UTILISATION



- ✓ Pour l'installation de cuvettes suspendues standards, rallongées ou compactes
- ✓ Installation sur **mur porteur**
- ✓ Structure résistant à une charge de **400kg**
- ✓ Hauteur réduite pour positionnement sous fenêtre, sous escalier, dans les combles, en sous-sol,...

CARACTÉRISTIQUES

Structure murale **NF**

- Structure en tubes acier 30 x 30 x 1,5 mm, reliés par électro-soudure, traités anti-corrosion, peinture époxy (200 heures de tenue au brouillard salin)
- Fixation au sol par 2 pieds, chacun composé d'une platine en acier peint (100 x 30 x 8 mm) et d'un tube en acier peint (25 x 25 x 3 mm) électro-soudés, maintenus par 2 chevilles métalliques bichromatées et 2 tire-fond bichromatés
- Fixation murale cuvette avec deux pattes de fixation maintenues par 4 chevilles et 4 tire-fond peints
- Fixation murale haute avec deux pattes de fixation maintenues par 2 chevilles et 2 tire-fond bichromatés

Réservoir de chasse **NF**

- Réservoir Verso 800 **NF** isolé capacité 8,5 litres duquel tout l'équipement peut être extrait par l'ouverture de la plaque de commande
- Mécanisme 36 **NF** double volume réglable, pré-réglé d'usine en 3l/6l
- Robinet flotteur 95L silencieux réglable, pré-réglé d'usine à 6l
- ~~Commande par le dessus double volume, mécanique, VERSO 800 blanche, effort d'actionnement inférieur à 20 Newton~~
- Connexion en eau sécurisée à l'intérieur du réservoir, robinet d'arrêt **NF** 3/8e mâle ou raccord bicône pour tube de cuivre diamètre 10 mm



Accessoires fournis

- Pipe d'évacuation coudée en PVC diamètre 100 mm à coller, fixation par système de clippage sur le bâti
- Kit de liaison cuvette avec manchons d'évacuation et **d'alimentation, accessoires** de fixation cuvette
- Accessoires de réserve et de protection pour l'habillage

	Référence	Gencod	Conditionnement	Colisage		Quantité Palette
				Nb	Kg	
BCM Verso 800 avec plaque de commande évacuation coudée	31 1160 10	XXXX	Carton	1	15,40	19